

SIEMENS

SINAMICS/SIMOTICS

SINAMICS V90, SIMOTICS S-1FL6

操作说明

前言

安全说明

1

概览

2

安装

3

接线

4

调试

5

基本操作面板 (BOP)

6

控制功能

7

Safety Integrated 功能

8

优化

9

参数

10

诊断

11




附录

A

法律资讯

警告提示系统

为了您的人身安全以及避免财产损失，必须注意本手册中的提示。人身安全的提示用一个警告三角表示，仅与财产损失有关的提示不带警告三角。警告提示根据危险等级由高到低如下表示。

 危险
表示如果不采取相应的小心措施， 将会 导致死亡或者严重的人身伤害。
 警告
表示如果不采取相应的小心措施， 可能 导致死亡或者严重的人身伤害。
 小心
表示如果不采取相应的小心措施，可能导致轻微的人身伤害。
注意
表示如果不采取相应的小心措施，可能导致财产损失。


当出现多个危险等级的情况下，每次总是使用最高等级的警告提示。如果在某个警告提示中带有警告可能导致人身伤害的警告三角，则可能在该警告提示中另外还附带有可能导致财产损失的警告。

合格的专业人员

本文件所属的产品/系统只允许由符合各项工作要求的**合格人员**进行操作。其操作必须遵照各自附带的文件说明，特别是其中的安全及警告提示。由于具备相关培训及经验，合格人员可以察觉本产品/系统的风险，并避免可能的危险。

按规定使用 Siemens 产品

请注意下列说明：

 警告
Siemens 产品只允许用于目录和相关技术文件中规定的使用情况。如果要使用其他公司的产品和组件，必须得到 Siemens 推荐和允许。正确的运输、储存、组装、装配、安装、调试、操作和维护是产品安全、正常运行的前提。必须保证允许的环境条件。必须注意相关文件中的提示。

商标

所有带有标记符号 © 的都是西门子股份有限公司的注册商标。本印刷品中的其他符号可能是一些其他商标。若第三方出于自身目的使用这些商标，将侵害其所有者的权利。

责任免除

我们已对印刷品中所述内容与硬件和软件的一致性作过检查。然而不排除存在偏差的可能性，因此我们不保证印刷品中所述内容与硬件和软件完全一致。印刷品中的数据都按规定经过检测，必要的修正值包含在下一版本中。

前言

文档构成

文档	内容
操作说明	(本手册)
入门指南	介绍如何进行 SINAMICS V90 伺服系统的安装、接线、操作以及基本调试。
《SIMOTICS S-1FL6 伺服电机安装指南》	介绍如何安装 SIMOTICS S-1FL6 伺服电机以及相关安全注意事项。

目标使用人群

本手册介绍 SINAMICS V90 伺服系统的相关信息，可供设计人员、操作员、机械工程师、电气工程师、调试工程师和服务工程师使用。

技术支持

国家	热线
中国	+86 400 810 4288
德国	+49 911 895 7222
意大利	+39 (02) 24362000
印度	+91 22 2760 0150
土耳其	+90 (216) 4440747
更多技术支持与服务信息： 技术支持联系方式 (http://support.automation.siemens.com/CN/view/zh/16604999)	

目录

前言	3
1 安全说明	11
1.1 补充安全说明	11
1.2 基本安全说明	19
1.2.1 一般安全说明	19
1.2.2 操作静电敏感元器件 (ESD).....	24
1.2.3 工业安全.....	25
1.2.4 驱动系统（电气传动系统）的遗留风险	25
1.2.5 电机运行时的遗留风险.....	27
2 概览.....	29
2.1 到货确认.....	29
2.1.1 驱动组件.....	29
2.1.2 电机组件.....	32
2.2 系统配套表	35
2.3 产品概述.....	38
2.4 系统配置.....	41
2.5 附件	45
2.6 功能列表.....	57
2.7 技术数据.....	59
2.7.1 技术数据 - 伺服驱动.....	59
2.7.2 技术数据 - 伺服电机.....	64
2.7.3 技术数据 - 电缆	73
3 安装.....	75
3.1 安装驱动.....	75
3.1.1 安装方向及间距.....	75
3.1.2 钻孔样式和尺寸	76
3.1.3 安装驱动.....	80
3.2 安装电机.....	80
3.2.1 安装方向及尺寸	80
3.2.2 安装电机.....	86
4 接线.....	89
4.1 驱动系统连接	89

4.2	主电路连接	94
4.2.1	主电源 - L1、L2、L3.....	94
4.2.2	电机动力 - U、V、W.....	95
4.3	控制/状态接口	98
4.3.1	数字量输入/输出 (DI/DO)	100
4.3.1.1	DI.....	101
4.3.1.2	DO.....	106
4.3.2	脉冲输入/编码器输出 (PTI/PTO)	110
4.3.2.1	PTI.....	110
4.3.2.2	PTO.....	111
4.3.3	模拟量输入/输出 (AI/AO)	111
4.3.3.1	AI.....	111
4.3.3.2	AO.....	112
4.3.4	标准应用接线 (出厂设置)	114
4.3.4.1	外部脉冲位置控制 (PTI)	114
4.3.4.2	内部设定值位置控制 (IPos)	116
4.3.4.3	速度控制 (S)	118
4.3.4.4	扭矩控制 (T)	120
4.3.5	PLC 连接示例.....	122
4.3.5.1	SIMATIC S7-200 SMART	122
4.3.5.2	SIMATIC S7-200.....	127
4.3.5.3	SIMATIC S7-1200.....	131
4.4	24 V 电源/STO	135
4.5	编码器接口	137
4.6	外部制动电阻 - DCP、R1	140
4.7	电机抱闸接口 (仅用于 400 V 系列)	141
4.8	RS485 接口.....	142
5	调试.....	143
5.1	基本调试说明	143
5.2	JOG 模式下初始调试	144
5.3	外部脉冲位置控制模式 (PTI) 下的系统调试.....	147
5.4	内部设定值位置控制模式 (IPos) 下的系统调试.....	149
5.5	速度控制模式 (S) 下的系统调试.....	152
5.6	扭矩控制模式 (T) 下的系统调试.....	154
6	基本操作面板 (BOP)	157
6.1	BOP 概述	157
6.1.1	BOP 数据显示	158
6.1.2	控制按键.....	161

6.2	参数结构.....	162
6.3	实际状态显示	163
6.4	基本操作.....	164
6.4.1	编辑参数.....	165
6.4.2	查看参数.....	167
6.4.3	在”P ALL“菜单中搜索参数.....	167
6.5	辅助功能.....	168
6.5.1	Jog	169
6.5.2	保存参数（RAM 至 ROM）	170
6.5.3	恢复参数的出厂设置	171
6.5.4	传输数据（驱动至 SD 卡）	171
6.5.5	传输数据（SD 卡至驱动）	172
6.5.6	更新固件.....	173
6.5.7	调整 AI 偏移量.....	174
6.5.8	调整绝对编码器.....	175
7	控制功能.....	177
7.1	复合控制模式	177
7.2	一般功能.....	179
7.2.1	伺服开启.....	179
7.2.2	电机旋转方向	180
7.2.3	超行程	181
7.2.4	电机抱闸.....	182
7.2.5	伺服关闭时的停车方式.....	187
7.3	外部脉冲位置控制（PTI）	188
7.3.1	SON 时序	188
7.3.2	选择设定值脉冲输入通道	188
7.3.3	选择设定值脉冲输入形式	189
7.3.4	就位（INP）	190
7.3.5	平滑功能.....	190
7.3.6	电子齿轮比	191
7.3.7	禁用脉冲输入设定值（P-TRG）	194
7.3.8	速度限制.....	195
7.3.9	扭矩限制.....	197
7.3.10	清除剩余脉冲（CLR）	200
7.3.11	回参考点（仅限于绝对式编码器）	201
7.3.12	PTO 功能.....	201
7.4	内部设定值位置控制（IPos）	203
7.4.1	设置机械系统	203
7.4.2	设置内部位置设定值	205
7.4.3	选择定位模式-绝对/增量.....	207
7.4.4	配置线性轴/模态轴	208

7.4.5	反向间隙补偿	208
7.4.6	回参考点	209
7.4.7	软限位	220
7.4.8	速度限制	220
7.4.9	扭矩限制	220
7.4.10	选择内部位置设定值和开始定位	220
7.5	速度控制 (S)	223
7.5.1	配置速度设定值	223
7.5.1.1	带外部模拟量速度设定值的速度控制	223
7.5.1.2	带内部速度设定值的速度控制	225
7.5.2	旋转方向和停止	226
7.5.3	速度限制	226
7.5.4	扭矩限制	226
7.5.5	零速钳位	226
7.5.6	斜坡函数发生器	228
7.6	扭矩控制 (T)	229
7.6.1	300% 过载能力	229
7.6.2	扭矩设定值	230
7.6.2.1	带外部模拟量扭矩设定值的扭矩控制	230
7.6.2.2	带内部扭矩设定值的扭矩控制	231
7.6.3	旋转方向和停止	232
7.6.4	速度限制	232
7.7	与 PLC 通信	233
7.7.1	USS 通信	233
7.7.2	Modbus 通信	235
7.8	绝对位置系统	251
7.8.1	绝对位置数据的发送顺序	252
8	Safety Integrated 功能	255
8.1	标准和规定	255
8.1.1	概述	255
8.1.1.1	目标	255
8.1.1.2	功能安全	255
8.1.2	欧洲的机械安全	256
8.1.2.1	机械指令	256
8.1.2.2	欧洲协调标准	256
8.1.2.3	控制系统安全设计相关标准	258
8.1.2.4	DIN EN ISO 13849-1 (原 EN 954-1)	259
8.1.2.5	EN 62061	260
8.1.2.6	系列标准 EN 61508 (VDE 0803)	261
8.1.2.7	风险分析/评估	262
8.1.2.8	风险降低	263
8.1.2.9	遗留风险	264

8.1.3	美国的机械安全.....	264
8.1.3.1	OSHA 的最低要求.....	264
8.1.3.2	NRTL 清单	265
8.1.3.3	NFPA 79.....	265
8.1.3.4	ANSI B11	266
8.1.4	日本的机械安全.....	267
8.1.5	企业设备规定	267
8.2	SINAMICS Safety Integrated 概述.....	267
8.3	系统特性.....	268
8.3.1	STO 安全功能数据	268
8.3.2	认证	268
8.3.3	安全说明.....	268
8.3.4	安全功能的故障概率	270
8.3.5	响应时间.....	270
8.3.6	遗留风险.....	270
8.4	Safety Integrated 基本功能说明.....	271
8.4.1	安全扭矩停止 (STO)	271
8.4.2	强制潜在故障检查	273
9	优化.....	275
9.1	控制器概述	275
9.2	优化模式.....	277
9.3	一键自动优化	278
9.4	实时自动优化	285
9.5	手动优化.....	288
9.6	谐振抑制.....	290
9.7	低频振动抑制	294
9.8	增益切换.....	295
9.8.1	通过数字量输入信号 (G-CHANGE) 的增益切换	296
9.8.2	通过位置偏移的增益切换	297
9.8.3	通过位置设定频率的增益切换.....	298
9.8.4	通过实际速度的增益切换	299
9.9	PI/P 切换	300
9.9.1	通过扭矩设定值的 PI/P 切换.....	303
9.9.2	通过数字量输入信号 (G-CHANGE) 的 PI/P 切换.....	304
9.9.3	通过速度设定值的 PI/P 切换.....	305
9.9.4	通过加速度设定值进行 PI/P 切换.....	305
9.9.5	通过脉冲偏差的 PI/P 切换.....	306
10	参数.....	309

10.1	概述.....	309
10.2	参数列表.....	311
11	诊断.....	357
11.1	概述.....	357
11.2	故障报警列表	362
A	附录.....	383
A.1	组装电机端的电缆连接器	383
A.2	组装驱动端的电缆连接器	385
A.3	电机选择.....	388
A.3.1	选型步骤.....	388
A.3.2	参数说明.....	389
A.3.3	选型示例.....	391
A.4	更换风扇.....	393
	索引	395

安全说明

1.1 补充安全说明

到货确认

说明

交付件完整

检查确认到货是否完整。不可使用损坏的元部件。

运输和存放

注意

设备损失

到货后如发现任何产品损坏或遗失请立即告知西门子维修服务人员。如需存放，请将设备置于干燥、洁净、低振动的环境中。存放温度范围为 -40 °C 至 $+70\text{ °C}$ 。

如不遵守上述说明须自行承担设备损失。

机械安装

警告

不良安装环境导致死亡或严重人身伤害

不良安装环境会对人员安全和设备造成危害。因此，

- 不要将驱动和电机安装在有易燃物、水体或腐蚀性物质的区域内。
- 请勿将电机或驱动安装于有持续振动或物理冲击的区域。
- 避免使驱动受到较强的电磁干扰。
- 确保驱动内部或其散热器上无任何异物（例如，木屑、铁屑、灰尘、纸片等）。
- 确保将驱动安装在具有适当防护等级的电柜中。

说明

安装间距

为实现良好的散热并且便于走线，请在驱动与驱动之间以及驱动与其他设备或电柜内壁之间留出足够的间距。

说明

拧紧螺钉

在完成安装和接线后，建议关上端子门并拧紧螺丝，以确保安全。

电气安装



! 危险

电击导致死亡或严重的人身伤害

驱动的接地漏电电流可能高于 AC 3.5 mA，这会引引起电击，从而导致死亡或严重的人身伤害。

必须连接固定地线以消除危险的漏电电流。而且保护地线的最小尺寸必须符合当地关于高漏电电流设备的安全规定。



! 危险

触摸 PE 连接器导致生命危险

在设备运行过程中，PE 连接器上会产生危险的接触电流；若此时触碰 PE 连接器，可能导致死亡或严重的人身伤害。

- 在运行过程中或断电后一段时间内，请勿触碰 PE 连接器。

**警告****接线错误导致人身伤害和设备损坏**

错误的接线会导致较高的电击和短路风险，从而会对人员安全和设备造成危害。

- 驱动与电机必须直接连接。在它们之间不可连接电容器、感应器或者滤波器。
- 确保对驱动和电机的所有连接都正确牢固，且进行了正确接地。
- 主电源电压必须处在允许的电压范围（参见驱动铭牌）之内。切忌将电源电缆与电机端子 U、V、W 连接，切忌将电机动力电缆与电源输入端子 L1、L2、L3 连接。
- 切忌不按 U、V、W 相位顺序进行接线。
- 在某些情况下，如果必须在电缆上加示 CE 标记，则电机动力电缆、电源电缆和抱闸电缆都必须使用屏蔽电缆。
- 在进行端子盒连接时，须确保非绝缘带电部件之间的间距至少为 5.5 mm。
- 信号电缆和动力电缆需分开敷设在不同的电缆槽中。信号电缆必须与动力电缆保持 10 cm 以上的距离。
- 已连接的电缆不可与旋转的机械部件接触。

小心**不充分的保护措施导致人身伤害和设备损坏**

如不采取充分的保护措施则可能导致轻微的人身伤害或设备损坏。

- 必须在驱动断电至少五分钟后才可对其进行接线操作。
- 检查确保设备已不带电！
- 确保驱动和电机均已正确接地。
- 使用的第二根保护接地线线径应与电源线保持一致，且二者通过不同的端子分别接地，或者使用线径为 10 mm² 的铜质地线来共用一个端子接地
- 保护接地端子中的等电位端子不可形成环路。
- 为了保证安全防护距离，AC 200 V/380 V 交流供电系统必须采用隔离变压器。

注意**错误的输入电压导致设备损坏**

错误的输入电压会对驱动造成严重损坏。

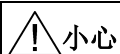
建议实际输入电压不超过额定电压的 110% 或不小于额定电压的 75%。

说明

STO 接线

安全扭矩停止 (STO) 功能可在不需要上位机控制的情况下通过安全继电器来停止电机。在出厂设置中已通过短接 STO 端子禁止此功能。伺服驱动的安全等级为 SIL 2 (EN61800-5-2)。
请根据实际需求连接 STO 端子。

调试/运行



表面高温小心烫伤

伺服驱动的底座以及散热器的运行温度超过 65 °C，电机的表面温度则可能高达 80 °C。如果接触到高温表面可能导致烫伤。
在系统运行过程中或者电源断电后的一段时间内不要触摸电机或者散热器。

注意

电机抱闸使用寿命缩短

电机抱闸仅用于电机的停机抱闸。频繁使用电机抱闸进行急停操作会缩短其使用寿命。如非绝对必要，请不要将电机抱闸用作急停或减速装置。

注意

频繁上电/断电导致设备损坏

频繁的上电/断电会导致驱动损坏。
切忌频繁地接通/断开电源。

说明

电压要求

在接通电源之前，必须确保驱动系统安装和连接正确，并且主电源电压在允许的电压范围之内。

说明**无线电装置干扰驱动功能**

某些环境因素可能导致驱动出现功率降额，例如，海拔高度和环境温度。在此情况下，驱动可能无法正常工作。

在设备调试或运行过程中必须考虑环境因素。

错误排查**警告****驱动依然带电**

驱动在断电后的一段时间内可能依然带电。

此时触摸端子或者插拔电缆可能导致触电。

在驱动设备断电后的五分钟内，严禁触摸任何接线端子或插拔电缆。

警告**意外重启导致人身伤害**

设备在突然断电后又再次上电时可能会意外重启。此时触摸设备可能导致人身伤害。

在电源再次接通后不要接触设备。

报废处理**说明****设备报废**

设备的报废处理必须遵循环保部门关于电子废品处理的相关法规。

认证



警告

符合美国/加拿大 (UL/cUL) 的安装标准

本产品适用于最大 AC 480 V (400 V 系列驱动) 或 AC 240 V (200 V 系列驱动) 交流电压下输送电流不超过 65000 rms 安培、且采用 UL/cUL 列名标志 (JZZD) 的熔断器或者 E 型组合电机控制器保护的电路。无论是何种外形尺寸的驱动, 连接线必须使用 75 °C 耐温铜线。

本产品能提供符合 UL508C 要求的电机过载保护功能。

如须符合加拿大 (cUL) 安装标准, 必须在驱动器的主供电线路上安装满足下列要求的浪涌抑制器:

- 抑制器应为带有 UL 列名标志的浪涌保护器 (类别代码 VZCA 及 VZCA7)
- 额定标称电压 AC 480/277 V、50/60 Hz、3 相
- 钳位电压 VPR = 2000 V、IN = 3 kA min、MCOV = 508 VAC、SCCR = 65 kA
- 适合 2 类 SPD 应用
- 相线之间、相线和地线之间应具有钳位电路



警告

电磁辐射损害人体健康

该产品可能会产生影响人体健康的高频电磁辐射。因此, 在住宅环境中, 应确保采取了必要的抑制措施。

说明

符合低电压指令

我们的产品符合 EN61800-5-1: 2007 标准以及低电压指令 (低电压指令 2006/95/EC)。

说明

EMC 说明

- 因需符合 EMC 标准，故所有与 SINAMICS V90 系统相连接的电缆必须为屏蔽电缆，这包括电源到电源滤波器的电缆以及电源滤波器到 SINAMICS V90 驱动的电缆。
 - SINAMICS V90 驱动已通过测试，符合 C2 类（民用）环境的电磁干扰要求。传导性发射和辐射性发射符合 EN 55011 标准并达到 A 类。
 - 在住宅环境中，需要采取必要措施抑制该产品可能产生的高频电磁干扰。
 - 对于辐射性发射测试，应使用外接交流滤波器（在主电源与驱动之间）以满足 EMC 要求，且驱动应安装在屏蔽金属箱内，运动控制系统的其它部件（包括 PLC、直流电源、主轴驱动、电机）应安装在屏蔽箱之外。
 - 对于传导性发射测试，将使用外接交流滤波器（在主电源与驱动之间）以满足 EMC 标准要求。
 - 对于辐射性发射测试和传导性发射测试，电源滤波器与驱动之间的电源电缆的长度必须短于 1 m。
 - SINAMICS V90 的谐波电流值超出 IEC 61000-3-2 的 A 级限值，用于 C2 类环境中的 SINAMICS V90 系统需要获得有关供电机构的许可才可接入公共低电压供电网络。更多详情请联系当地电网运营商。
-

第三方产品说明






说明

第三方产品

本文档包含第三方产品的推荐。这里所涉及的第三方产品，其可靠性已基本被承认。当然也可以使用其他制造商的等效产品。我们的推荐仅作为参考，并非硬性规定。原则上我们不承担第三方产品工艺质量的保修。

警示标签

电机和驱动上警示标签的含义如下表所示：

符号	描述
	触电危险 在设备断电后的五分钟内，严禁触摸任何接线端子或插拔电缆。
	小心 请关注设备铭牌和操作说明手册所提供的信息。 更多详情请参见本手册。
	高温危险 在设备运行时或断电后的短时间内，严禁触摸驱动散热器，其表面温度可能高达 65 °C。
	请勿敲打轴 严禁敲打轴端，否则会导致编码器损坏。
	保护接地端子

1.2 基本安全说明

1.2.1 一般安全说明



危险

接触带电部件和其他能源供给会引发生命危险

接触带电部件会造成人员重伤，甚至死亡。

- 只有专业人员才允许在电气设备上作业。
- 在所有作业中必须遵守本国的安全规定。

通常有六项安全步骤：

1. 做好断电的准备工作，并通知会受断电影响的组员。
2. 断开设备电源。
 - 关闭设备。
 - 请等待至警告牌上说明的放电时间届满。
 - 确认导线与导线之间和导线与接地线之间无电压。
 - 确认辅助电压回路已断电。
 - 确认电机无法运动。
3. 检查其他所有危险的能源供给，例如：压缩空气、液压、水。
4. 断开所有危险的能源供给，措施比如有：闭合开关、接地或短接或闭合阀门。
5. 确定能源供给不会自动接通。
6. 确保正确的设备已经完全闭锁。

结束作业后以相反的顺序恢复设备的就绪状态。



警告

连接了不合适的电源所产生的危险电压可引发生命危险

接触带电部件可能会造成人员重伤或死亡。

- 所有的连接和端子只允许使用可以提供 SELV(Safety Extra Low Voltage: 安全低压) 或 PELV(Protective Extra Low Voltage: 保护低压) 输出电压的电源。



警告

接触损坏电机/设备上的带电部件可引发生命危险

未按规定操作电机/设备可能会对其造成损坏。

电机/设备损坏后，其外壳或裸露部件可能会带有危险电压。

- 在运输、存放和运行设备时应遵循技术数据中给定的限值。
- 不要使用已损坏的电机/设备。



警告

电缆屏蔽层未接地可引起电击从而导致生命危险

电缆屏蔽层未接地时，电容超临界耦合可能会出现致命的接触电压。

- 电缆屏蔽层和未使用的电缆芯线至少有一侧通过接地的外壳接地。



警告

未接地可引起电击从而导致生命危险

防护等级 I 的设备缺少安全接地连接或连接出错时，在其裸露的部件上会留有高压，接触该部件会导致重伤或死亡。

- 按照规定对设备进行接地。



警告

运行时断开插接可引起电击从而导致生命危险

运行时断开插接所产生的电弧可引起重伤或死亡。

- 如果没有明确说明可以在运行时断开插接，则只能在断电时才能断开连接。

警告

外壳大小空间不足可引起火灾从而导致生命危险

明火和烟雾可引起重大人员伤亡或财产损失。

- 没有保护外壳的设备应安装在金属机柜中（或采取相同效果的措施进行保护），以避免设备接触明火。
- 确保烟雾只能经所设安全通道排出。

**警告****使用移动无线电装置或移动电话时机器的意外运动可引发生命危险**

在距离本组件大约 2 m 的范围内使用发射功率大于 1 W 的移动无线电设备或移动电话时，会导致设备功能故障，该故障会对设备功能安全产生影响并能导致人员伤亡或财产损失。

- 关闭设备附近的无线电设备或移动电话。

**警告****绝缘过载可引起火灾从而导致生命危险**

在 IT 电网中接地会使电机绝缘增加负荷。绝缘失效可产生烟雾，引发火灾，从而造成严重人身伤害或死亡。

- 使用可以报告绝缘故障的监控设备。
- 尽快消除故障，以避免电机绝缘过载。

**警告****通风不足会引起过热、引发火灾，从而导致生命危险**

通风空间不足会导致过热，产生烟雾，引发火灾，从而造成人身伤害。这可能会造成人员重伤或死亡。此外，设备/系统故障率可能会因此升高，使用寿命缩短。


- 组件之间应保持规定的最小间距，以便通风。

**警告****缺少警示牌或警示牌不清晰可导致事故**

缺少警示牌或警示牌不清晰可能会导致严重人身伤害或死亡。

- 根据文档检查警示牌的完整性。
- 为组件安装警示牌，必要时安装本国语言的警示牌。
- 替换掉不清晰的警示牌。


注意
不符合规定的电压/绝缘检测可损坏设备 不符合规定的电压/绝缘检测可导致设备损坏。 <ul style="list-style-type: none">进行机器/设备的电压/绝缘检测前应先断开设备，因为所有的变频器和电机在出厂时都已进行过高压检测，所以无需在机器/设备内再次进行检测。

 警告
无效的安全功能可导致生命危险 无效的或不适合的安全功能可引起机器功能故障，可能导致重伤或死亡。 <ul style="list-style-type: none">调试前请注意相关产品文档中的信息。对整个系统和所有安全相关的组件进行安全监控，以确保安全功能。进行适当设置，以确保所使用的安全功能是与驱动任务和自动化任务相匹配并激活的。执行功能测试。在确保了机器的安全功能能正常工作后，才开始投入生产。

说明

Safety Integrated 功能的重要安全说明

使用 Safety Integrated 功能时务必要注意 Safety Integrated 手册中的安全说明。

 警告
因参数设置错误或修改参数设置引起机器误操作可引发生命危险 参数设置错误可导致机器出现误操作，从而导致人员重伤或死亡。 <ul style="list-style-type: none">防止恶意访问参数设置。采取适当措施（如驻停或急停）应答可能的误操作。

**警告****永磁场可引发生命危险**

具有永磁场的电机即使在停止状态也会对变频器/电机附近佩戴有心脏起搏器或医疗植入体的人员有伤害。

- 此类人员至少应和设备/系统保持 2 m 的间距。
- 运输和储存永磁电机时请使用原包装并设置警示牌。
- 采用相应的警示牌标记储存位置。
- 在用飞机进行运输时请遵守 IATA 规定！

**警告****运行部件和弹出部件可导致人员受伤**

电机运行时，接触正在运行的电机部件或驱动元件以及松动电机部件的弹出（例如：棱键）会导致人员重伤或死亡。

- 拆除或拧紧松动部件，防止弹出。
- 严禁接触正在运行的部件。
- 使用接触保护装置确保不会接触正在运行的部件。

**警告****通风不足会引起过热、引发火灾，从而导致生命危险**

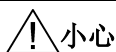
通风空间不足会导致过热，产生烟雾，引发火灾，从而造成严重人身伤害或死亡。此外，电机故障率可能会因此升高，使用寿命缩短。

- 请遵守电机冷却液的相关规定和要求。

**警告****不按规定操作会引起过热、引发火灾，从而导致生命危险**

不按规定操作会导致过热，产生烟雾，引发火灾，从而导致严重人身伤害或死亡。此外，温度过高会损坏电机组件，提高故障率，降低使用寿命。

- 根据说明运行电机。
- 仅允许在采取有效的温度监控措施后运行电机。
- 温度过高时立即关闭电机。



小心

接触高温表面会引发受伤危险

电机在运行时表面温度很高，接触电机会导致灼伤。

- 采取运行时接触不到电机的安装方式。

维护时

- 待电机冷却后再进行操作。
- 请穿着和佩戴相应的防护装备（如手套）。



警告

电磁场可引发生命危险

在电气能源技术设备例如变压器、变频器、电机运行时会产生电磁场 (EMF)。

因此可能会对设备/系统附近的人员，特别是对那些带有心脏起搏器或医疗植入体等器械的人员造成危险。

- 确保相关人员和设备保持一定的距离（至少为 2 m）。

1.2.2 操作静电敏感元器件 (ESD)

静电敏感元器件 (ESD) 是可被静电场或静电放电损坏的元器件、集成电路、电路板或设备。



注意

电场或静电放电可损坏设备

电场或静电放电可能会损坏单个元件、集成电路、模块或设备，从而导致功能故障。

- 仅允许使用原始产品包装或其他合适的包装材料（例如：导电的泡沫橡胶或铝箔）包装、存储、运输和发运电子元件、模块和设备。
- 只有采取了以下接地措施之一，才允许接触元件、模块和设备：
 - 佩戴防静电腕带
 - 在带有导电地板的防静电区域中穿着防静电鞋或配带防静电接地带
- 电子元件、模块或设备只能放置在导电性的垫板上（带防静电垫板的工作台、导电的防静电泡沫材料、防静电包装袋、防静电运输容器）。

1.2.3 工业安全

说明

工业安全

西门子为其产品及解决方案提供工业安全功能，以支持工厂、解决方案、机器、设备和/或网络的安全运行。这些功能是整个工业安全机制的重要组成部分。有鉴于此，西门子不断对产品和解决方案进行开发和完善。西门子强烈建议您定期了解产品更新和升级信息。

此外，要确保西门子产品和解决方案的安全操作，还须采取适当的预防措施（例如：设备单元保护机制），并将每个组件纳入先进且全面的工业安全保护机制中。可能使用的所有第三方产品须一并考虑。更多有关工业安全的信息，请访问 网址

(<http://www.siemens.com/industrialsecurity>)。

要及时了解有关产品的更新和升级信息，请订阅相关产品的时事通讯。更多相关信息请访问 网址 (<http://support.automation.siemens.com>)。



篡改软件会引起不安全的驱动状态从而导致危险

篡改软件（如：病毒、木马、蠕虫、恶意软件）可使设备处于不安全的运行状态，从而可能导致死亡、重伤和财产损失。

- 请使用最新版软件。

相关信息和新闻请访问 网址 (<http://support.automation.siemens.com>)。

- 根据当前技术版本，将自动化组件和驱动组件整合至设备或机器的整体工业安全机制中。

更多相关信息请访问 网址 (<http://www.siemens.com/industrialsecurity>)。

- 在整体工业安全机制中要注意所有使用的产品。

1.2.4 驱动系统（电气传动系统）的遗留风险

驱动系统的控制组件和传动组件允许用于工业电网内的工业和商业场合。在民用电网中使用时，要求采取特殊设计或附加措施。

这种组件只允许在封闭的壳体或控制柜内运行，并且必须安装保护装置和保护盖。

只有经过培训、了解并遵循组件和用户手册上指出的所有安全注意事项的专业技术人员，才可以在组件上开展工作。

机器制造商在依据相应的本地指令（比如：欧盟机械指令）对机器进行风险评估时，必须注意驱动系统的控制组件和驱动组件会产生以下遗留风险：

1. 调试、运行、维护和维修设备时，被驱动的机器部件意外运行，原因可能有：
 - 编码器、控制器、执行器和连接器中出现了硬件故障和/或软件故障
 - 控制器和传动设备的响应时间
 - 运行和/或环境条件不符合规定
 - 凝露/导电杂质
 - 参数设置、编程、布线和安装出错
 - 在控制器附近使用无线电装置/移动电话
 - 外部影响/损坏
2. 在出现故障时，变频器内外部出现异常温度、明火以及异常亮光、噪音、杂质、气体等，原因可能有：
 - 零件失灵
 - 软件故障
 - 运行和/或环境条件不符合规定
 - 外部影响/损坏

防护等级为“开放式类型/IP20”的设备必须安装在金属机柜中（或采取相同效果的措施进行保护），以避免变频器内外部接触明火。
3. 出现危险的接触电压，原因可能有：
 - 零件失灵
 - 静电充电感应
 - 静充电感应
 - 运行和/或环境条件不符合规定
 - 凝露/导电杂质
 - 外部影响/损坏
4. 设备运行中产生的电场、磁场和电磁场可能会损坏近距离的心脏起搏器支架、医疗植入体或其它金属物。
5. 当不按照规定操作以及/或违规处理废弃组件时，会释放破坏环境的物质并且产生辐射。

说明

必须采取措施防止导电异物进入各组件，例如：将组件装入符合 EN 60529 IP54 防护等级或符合 NEMA 12 的控制柜中。

如果安装地点排除了导电异物，则使用较低防护等级的控制柜。

其它有关驱动系统组件产生的遗留风险的信息见用户技术文档的相关章节。

1.2.5 电机运行时的遗留风险

只有采取了整套保护装置后才能运行电机。

只有经过培训、了解并遵循电机和用户手册上指出的所有安全注意事项的专业技术人员，才可以操作电机。

机器制造商在依据相应的本地指令（比如：欧盟机械指令）对机器进行风险评估时，必须注意驱动系统的控制组件和驱动组件会产生以下遗留风险：

1. 调试、运行、维护和维修设备时，被驱动的机器部件意外运行，原因可能有：

- 编码器、控制器、执行器和连接器中出现了硬件故障和/或软件故障
- 控制器和传动设备的响应时间
- 运行和/或环境条件不符合规定
- 凝露/导电杂质
- 组装、安装、编程和设置出错
- 在控制器附近使用无线电装置/移动电话
- 外部影响/损坏

2. 故障时，电机内外会出现异常高温，包括明火、亮光、噪声、颗粒、气体等，原因例如：

- 零件失灵
- 变频器运行时的软件故障
- 运行和/或环境条件不符合规定
- 外部影响/损坏

1.2 基本安全说明

3. 出现危险的接触电压，原因可能有：
 - 零件失灵
 - 静充电感应
 - 电机运转时的电压感应
 - 运行和/或环境条件不符合规定
 - 凝露/导电杂质
 - 外部影响/损坏
4. 设备运行中产生的电场、磁场和电磁场可能会损坏近距离的心脏起搏器支架、医疗植入体或其它金属物。
5. 当不按照规定操作以及/或违规处理废弃组件时，会释放破坏环境的物质并且产生辐射。

概览

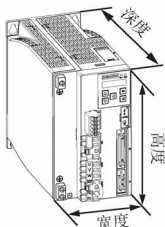


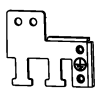
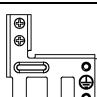
SINAMICS V90 驱动器分为两个系列，400 V 系列和 200 V 系列。

V90 400 V 系列有四种外观型号：FSAA，FSA，FSB 和 FSC。该系列产品仅可在三相电网中使用。V90 200 V 系列同样有四种外观型号。它们分别是 FSA、FSB、FSC 以及 FSD。其中，FSA、FSB、FSC 既可在单相电网中使用，也可在三相电网中使用，但 FSD 仅可在三相电网中使用。

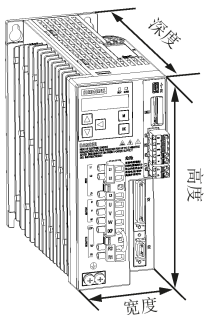

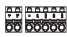
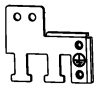
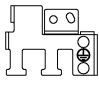
2.1 到货确认

2.1.1 驱动组件

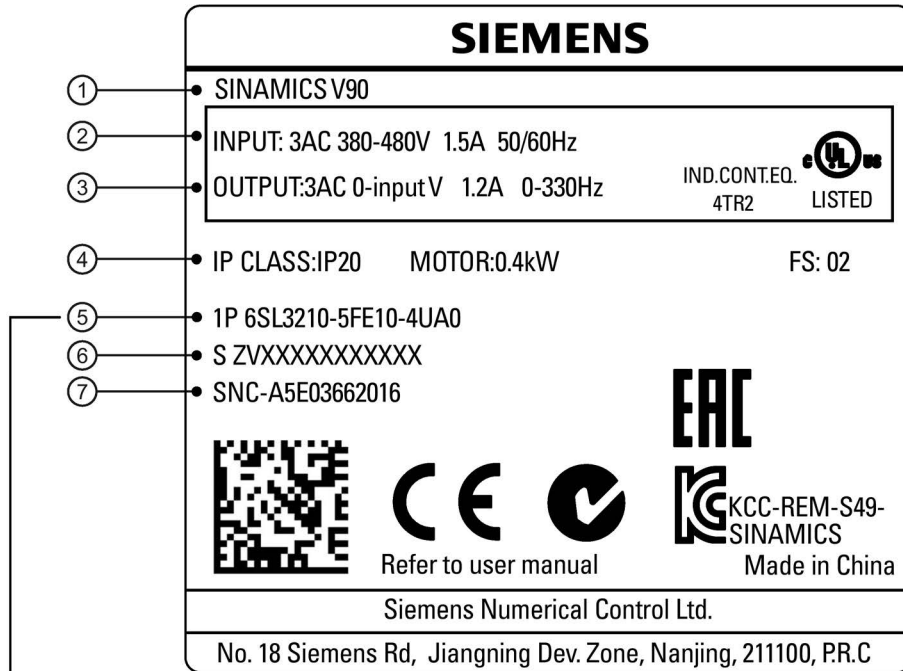
SINAMICS V90 200 V 系列驱动包装组件

组件	示意图	额定功率 (kW)	尺寸 (宽 x 高 x 深, mm)	外形尺寸	订货号
SINAMICS V90, 单/三相, 200 V		0.1/0.2	45 x 170 x 170	FSA	6SL3210-5FB10-1UA0
					6SL3210-5FB10-2UA0
		0.4	55 x 170 x 170	FSB	6SL3210-5FB10-4UA1
		0.75	80 x 170 x 195	FSC	6SL3210-5FB10-8UA0
		1.0/1.5/2.0	95 x 170 x 195	FSD	6SL3210-5FB11-0UA1
					6SL3210-5FB11-5UA0
					6SL3210-5FB12-0UA0
连接器		用于 FSA 和 FSB			
		用于 FSC 和 FSD			
屏蔽板		用于 FSA 和 FSB			
		用于 FSC 和 FSD			
用户文档	入门指南	中英双语版			

SINAMICS V90 400 V 系列驱动包装组件

组件	示意图	额定功率 (kW)	尺寸 (宽 x 高 x 深, mm)	外形尺寸	订货号
SINAMICS V90, 三相, 400 V		0.4	60 x 180 x 200	FSAA	6SL3210-5FE10-4UA0
		0.75/1.0	80 x 180 x 200	FSA	6SL3210-5FE10-8UA0
					6SL3210-5FE11-0UA0
		1.5/2.0	100 x 180 x 220	FSB	6SL3210-5FE11-5UA0
					6SL3210-5FE12-0UA0
		3.5/5.0/7.0	140 x 260 x 240	FSC	6SL3210-5FE13-5UA0
					6SL3210-5FE15-0UA0
6SL3210-5FE17-0UA0					
连接器		用于 FSAA 和 FSA			
		用于 FSB 和 FSC			
屏蔽板		用于 FSAA 和 FSA			
		用于 FSB 和 FSC			
用户文档	入门指南	中英双语版			

驱动铭牌（示例）



6SL3210-5FE10-4UA0

主电源
B: 1/3 相 AC 200~240 V
E: 3 相 AC 380~480 V

支持的电机功率

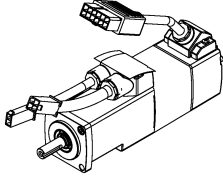
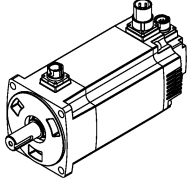
200 V 系列:	400 V 系列:
10-1: 0.05/0.1 kW	10-4: 0.4 kW
10-2: 0.2 kW	10-8: 0.75 kW
10-4: 0.4 kW	11-0: 0.75/1.0 kW
10-8: 0.75 kW	11-5: 1.5/1.75 kW
11-0: 1.0 kW	12-0: 2.0/2.5 kW
11-5: 1.5 kW	13-5: 3.5 kW
12-0: 2.0 kW	15-0: 5.0 kW
	17-0: 7.0 kW

①	驱动名称	⑤	订货号
②	功率输入	⑥	产品序列号
③	功率输出	⑦	部件号
④	电机额定功率		

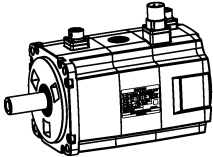
2.1 到货确认

2.1.2 电机组件

SIMOTICS S-1FL6 低惯量电机包装组件

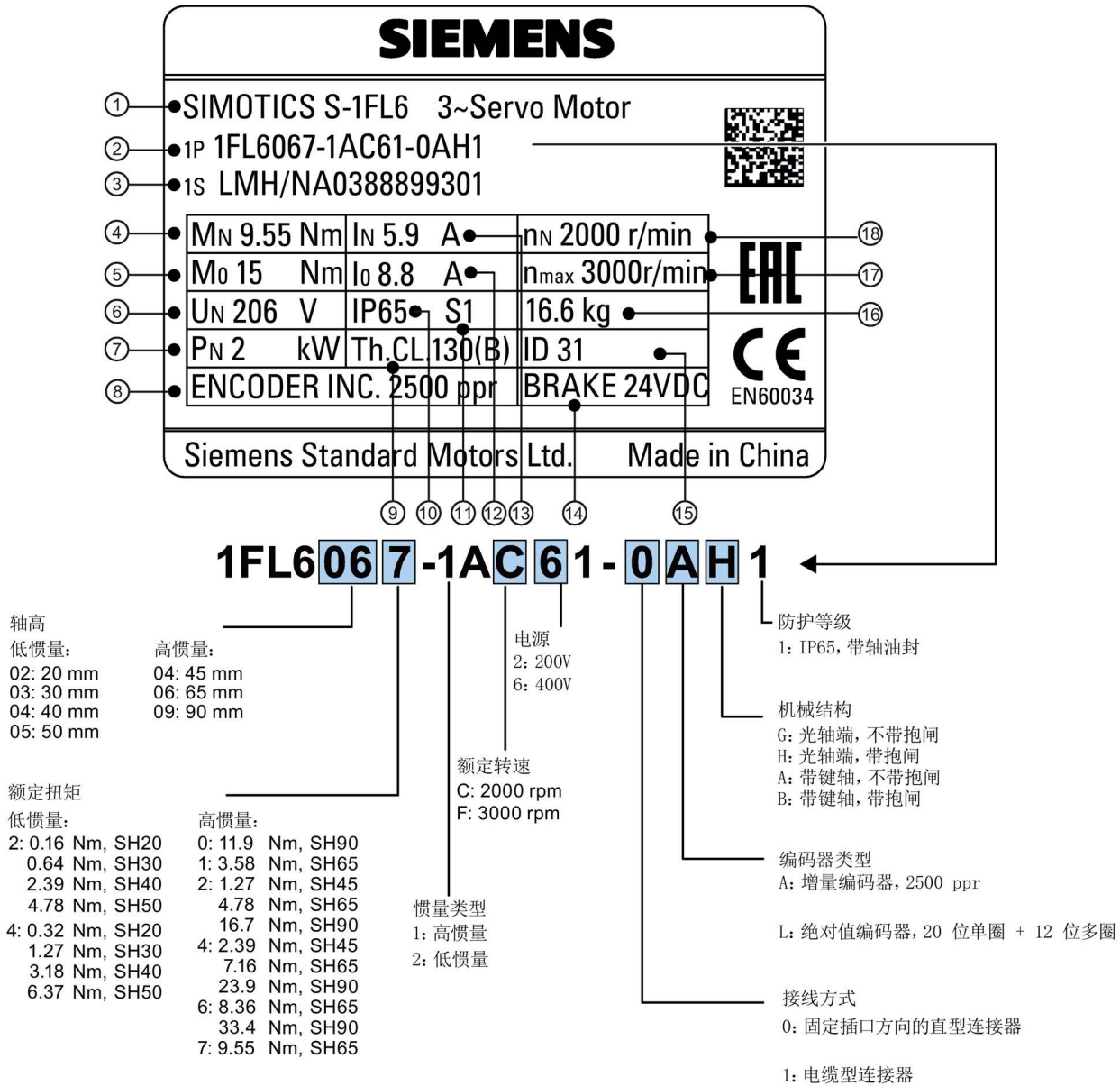
组件	示意图	额定扭矩 (Nm)	轴高 (mm)	订货号	
SIMOTICS S-1FL6, 低惯量		• 0.16	20	1FL6022-2AF21-1□□1	
		• 0.32		1FL6024-2AF21-1□□1	
		• 0.64	30	1FL6032-2AF21-1□□1	
		• 1.27		1FL6034-2AF21-1□□1	
		• 2.39	40	1FL6042-2AF21-1□□1	
		• 3.18		1FL6044-2AF21-1□□1	
			• 4.78	50	1FL6052-2AF21-0□□1
			• 6.37		1FL6054-2AF21-0□□1
用户文档	《SIMOTICS S-1FL6 伺服电机安装指南》				

SIMOTICS S-1FL6 高惯量电机包装组件

组件	示意图	额定扭矩 (Nm)	轴高 (mm)	订货号
SIMOTICS S-1FL6, 高惯量		• 1.27	45	1FL6042-1AF61-0□□1
		• 2.39		1FL6044-1AF61-0□□1
		• 3.58	65	1FL6061-1AC61-0□□1
		• 4.78		1FL6062-1AC61-0□□1
		• 7.16		1FL6064-1AC61-0□□1
		• 8.36		1FL6066-1AC61-0□□1
		• 9.55		1FL6067-1AC61-0□□1
		• 11.90	90	1FL6090-1AC61-0□□1
		• 16.70		1FL6092-1AC61-0□□1
		• 23.90		1FL6094-1AC61-0□□1
		• 33.40		1FL6096-1AC61-0□□1
		用户文档	《SIMOTICS S-1FL6 伺服电机安装指南》	

2.1 到货确认

电机铭牌（示例）



①	电机类型	⑦	额定功率	⑬	额定电流
②	订货号	⑧	编码器类型与分辨率	⑭	抱闸
③	序列号	⑨	防热等级	⑮	电机 ID
④	额定扭矩	⑩	防护等级	⑯	重量
⑤	静止扭矩	⑪	电机运行模式	⑰	最大速度
⑥	额定电压	⑫	静止电流	⑱	额定速度

2.2 系统配套表

SINAMICS V90 伺服驱动和 SIMOTICS S-1FL6 伺服电机的配套情况如下表所示。

V90 200 V 系列驱动与低惯量电机配套表

SIMOTICS S-1FL6 伺服电机							SINAMICS V90 伺服驱动				
类型	额定 扭矩 (Nm)	额定 功率 (kW)	额定速度 (rpm)	轴高 (mm)	电机 ID		订货号 1)	订货号	外形 尺寸	电源	
					不带 抱闸	带抱 闸					
低惯 量	0.16	0.05	3000	20	42 *	43	1FL6022- 2AF21-1A□1	6SL3210- 5FB10-1UA0	FSA	1/3 相 AC 200 V 至 AC 240 V	
	0.32	0.1	3000	20	46	47	1FL6024- 2AF21-1A□1				
	0.64	0.2	3000	30	50 *	51	1FL6032- 2AF21-1A□1	6SL3210- 5FB10-2UA0	FSB		
	1.27	0.4	3000	30	54 *	55	1FL6034- 2AF21-1A□1	6SL3210- 5FB10-4UA1			
	2.39	0.75	3000	40	58 *	59	1FL6042- 2AF21-1A□1	6SL3210- 5FB10-8UA0	FSC		
	3.18	1	3000	40	62 *	63	1FL6044- 2AF21-1A□1	6SL3210- 5FB11-0UA1	FSD		3 相 AC 200 V 至 AC 240 V
	4.78	1.5	3000	50	66 *	67	1FL6052- 2AF21-0A□1	6SL3210- 5FB11-5UA0			
	6.37	2	3000	50	70 *	71	1FL6054- 2AF21-0A□1	6SL3210- 5FB12-0UA0			

V90 400 V 系列驱动与高惯量电机配套表

SIMOTICS S-1FL6 伺服电机							SINAMICS V90 伺服驱动			
类型	额定 扭矩 (Nm)	额定 功率 (kW)	额定速度 (rpm)	轴高 (mm)	电机 ID		订货号 1)	订货号	外形 尺寸	电源
					不带 抱闸	带抱闸				
高惯 量	1.27	0.4	3000	45	18 *	19	1FL6042- 1AF61-0A□1	6SL3210- 5FE10-4UA0	FSAA	3 相 AC 380 V 至 AC 480 V
					10009	10038	1FL6042- 1AF61-0L□1			
	2.39	0.75	3000	45	20 *	21	1FL6044- 1AF61-0A□1	6SL3210- 5FE10-8UA0	FSA	
					10010	10039	1FL6044- 1AF61-0L□1			
	3.58	0.75	2000	65	22	23	1FL6061- 1AC61-0A□1	6SL3210- 5FE11-0UA0		
					10011	10040	1FL6061- 1AC61-0L□1			
	4.78	1.0	2000	65	24 *	25	1FL6062- 1AC61-0A□1			
					10012	10041	1FL6062- 1AC61-0L□1			
	7.16	1.5	2000	65	26 *	27	1FL6064- 1AC61-0A□1	6SL3210- 5FE11-5UA0	FSB	
					10013	10042	1FL6064- 1AC61-0L□1			
	8.36	1.75	2000	65	28	29	1FL6066- 1AC61-0A□1			
					10014	10043	1FL6066- 1AC61-0L□1			
	9.55	2.0	2000	65	30 *	31	1FL6067- 1AC61-0A□1	6SL3210- 5FE12-0UA0		
					10015	10044	1FL6067- 1AC61-0L□1			
	11.9	2.5	2000	90	32	33	1FL6090- 1AC61-0A□1			
					10016	10045	1FL6090- 1AC61-0L□1			

SIMOTICS S-1FL6 伺服电机							SINAMICS V90 伺服驱动			
类型	额定 扭矩 (Nm)	额定 功率 (kW)	额定速度 (rpm)	轴高 (mm)	电机 ID		订货号 ¹⁾	订货号	外形 尺寸	电源
					不带 抱闸	带抱闸				
	16.7	3.5	2000	90	34 *	35	1FL6092- 1AC61-0A□1	6SL3210- 5FE13-5UA0	FSC	
					10017	10046	1FL6092- 1AC61-0L□1			
	23.9	5.0	2000	90	36 *	37	1FL6094- 1AC61-0A□1	6SL3210- 5FE15-0UA0		
					10018	10047	1FL6094- 1AC61-0L□1			
	33.4	7.0	2000	90	38 *	39	1FL6096- 1AC61-0A□1	6SL3210- 5FE17-0UA0		
					10019	10048	1FL6096- 1AC61-0L□1			

¹⁾ 电机订货号中的符号 □ 表示选配（机械结构）。更多信息请参见“电机组件 (页 32)”中的电机铭牌说明。

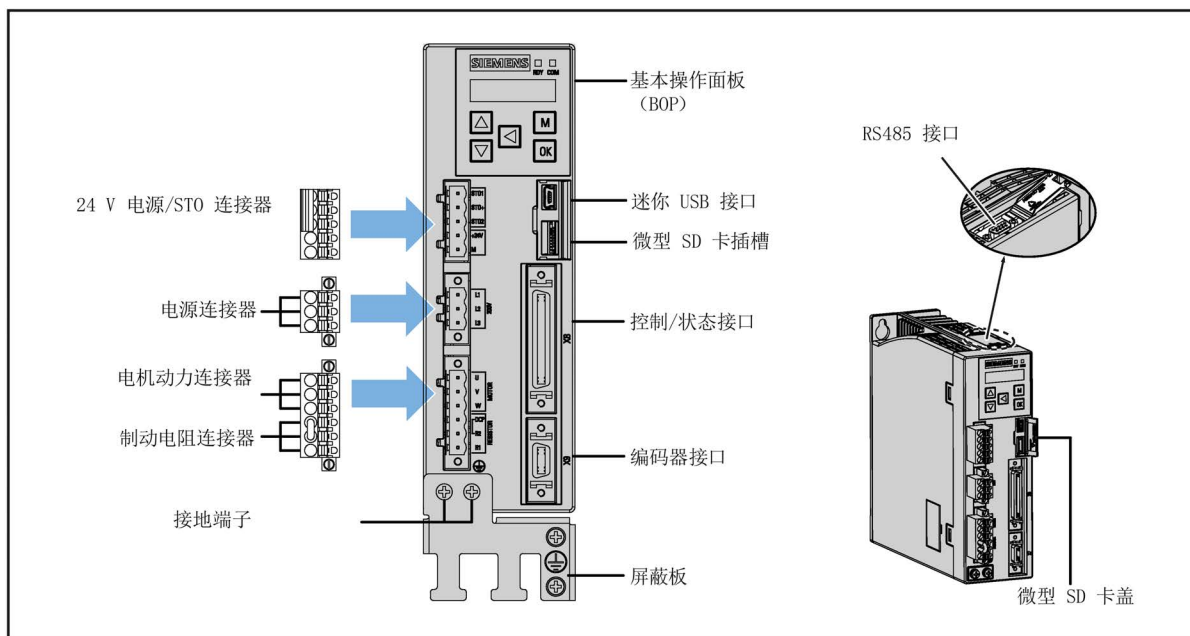
²⁾ 带有星号 (*) 标记的电机 ID 表示 V90 驱动器默认的增量编码器电机 ID。若您为驱动器连接了其他电机，需要手动修改电机 ID 的值。

2.3 产品概述

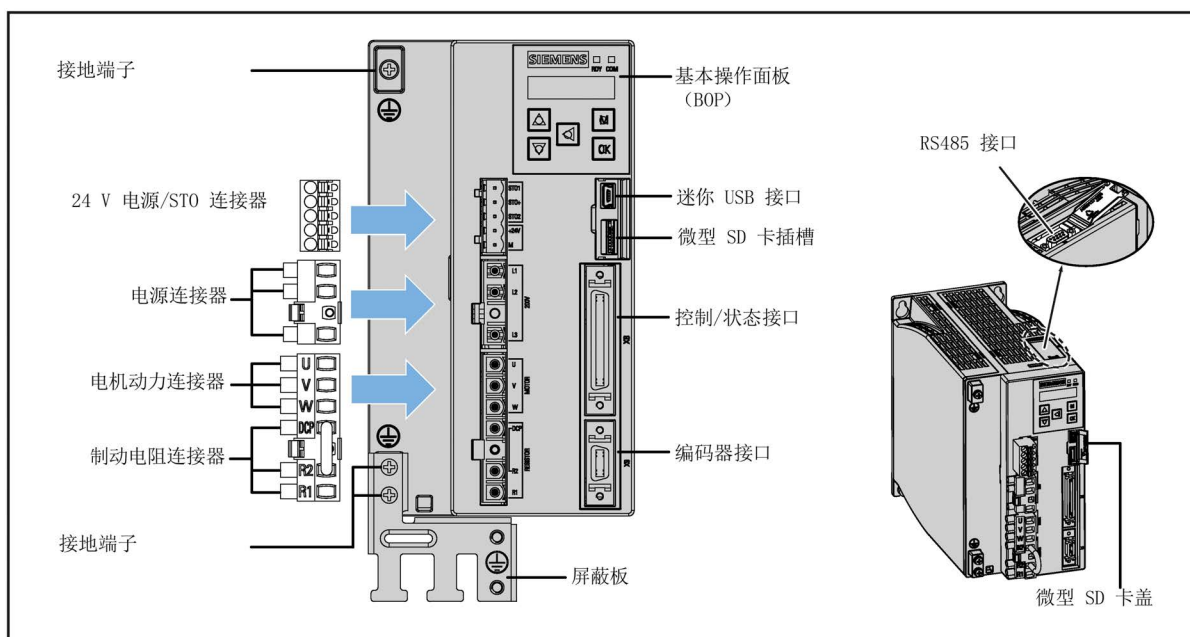
SINAMICS V90 伺服驱动

- SINAMICS V90 200 V 系列

FSA 和 FSB

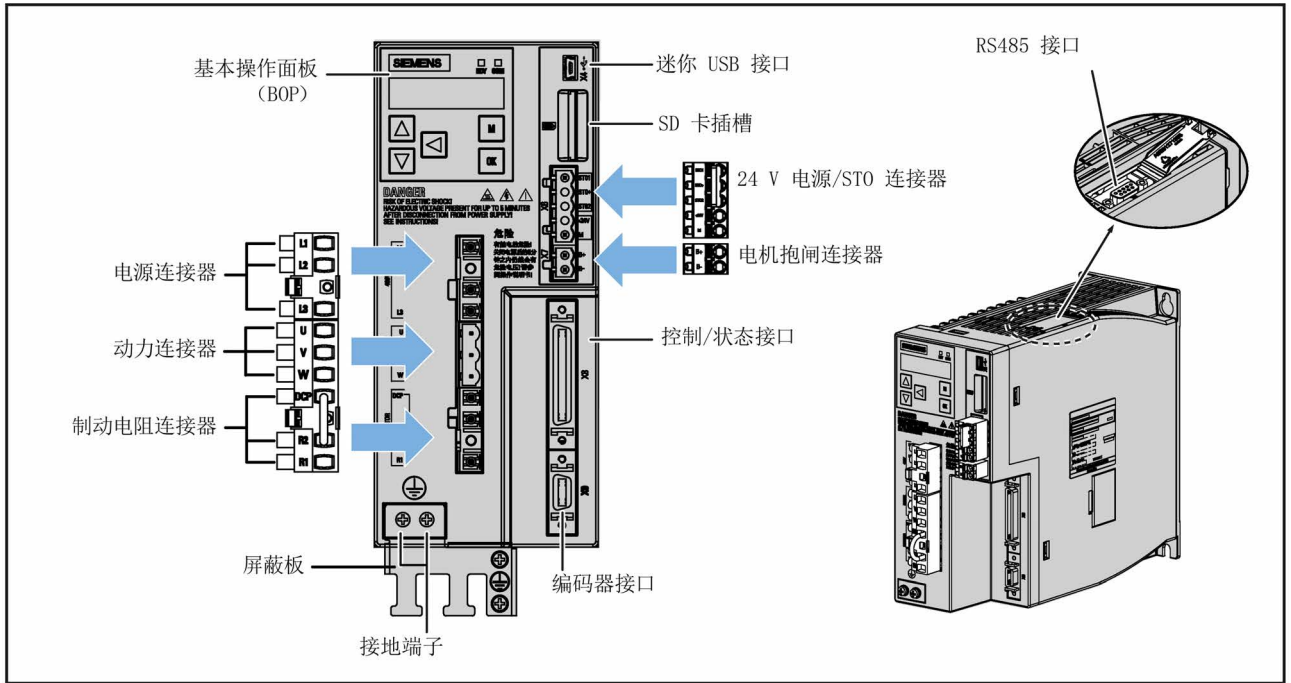


FSC 和 FSD

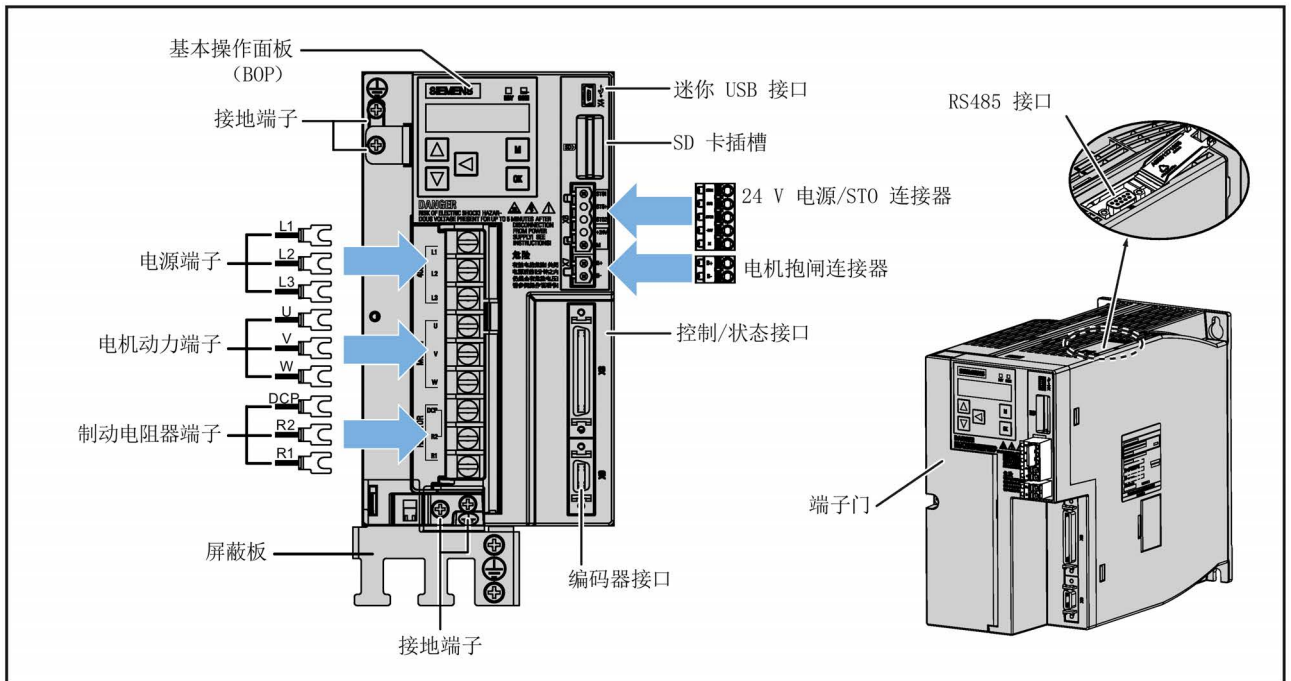


• SINAMICS V90 400 V 系列

F5AA 和 F5A



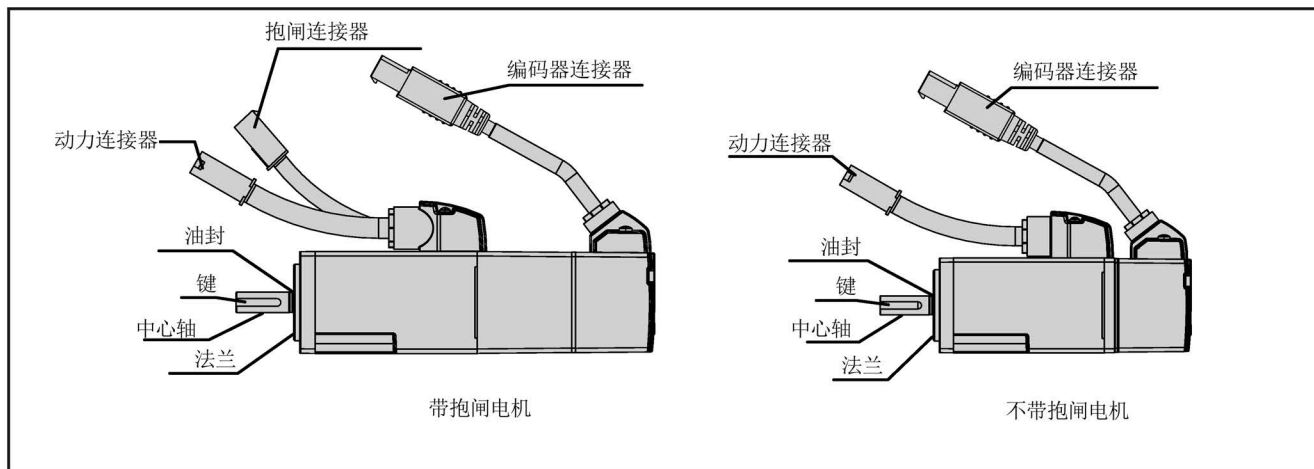
F5B 和 F5C



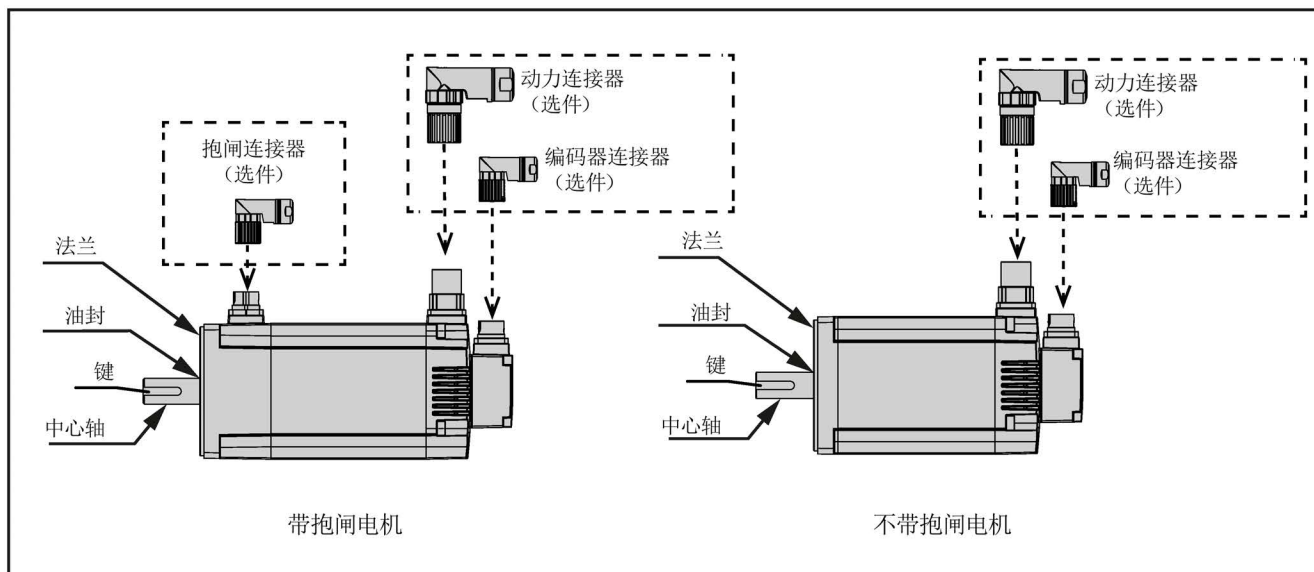
SIMOTICS S-1FL6 伺服电机

- 低惯量电机

轴高：20 mm、30 mm 和 40 mm

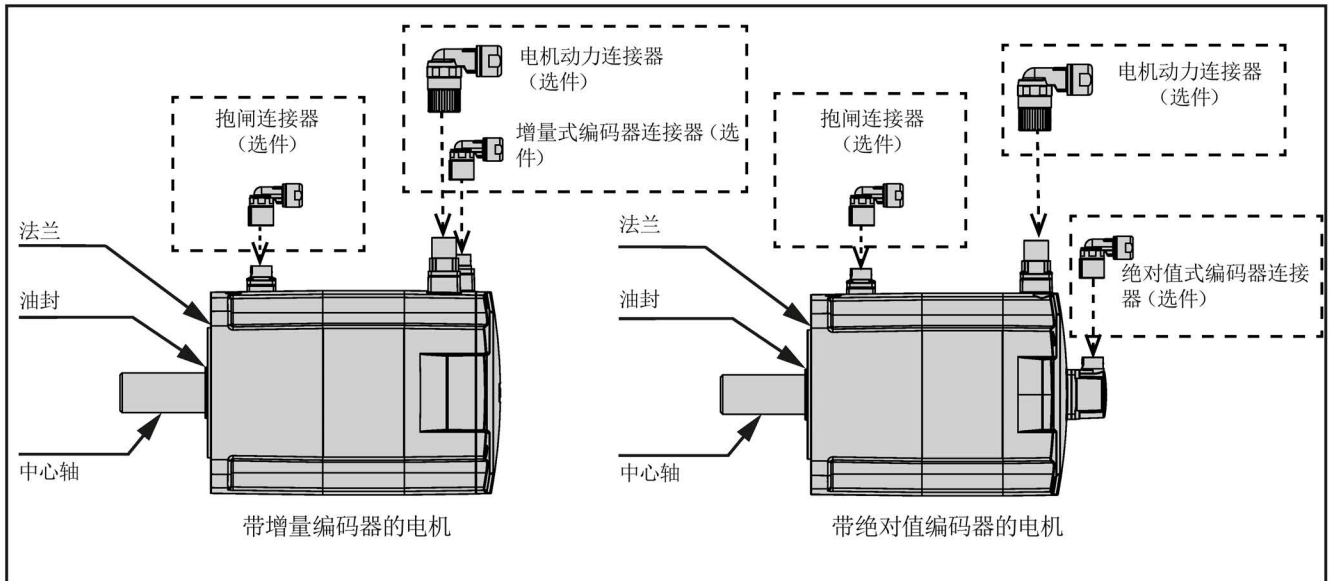


轴高：50 mm



- 高惯量电机

轴高：45 mm、65 mm 和 90 mm



2.4 系统配置

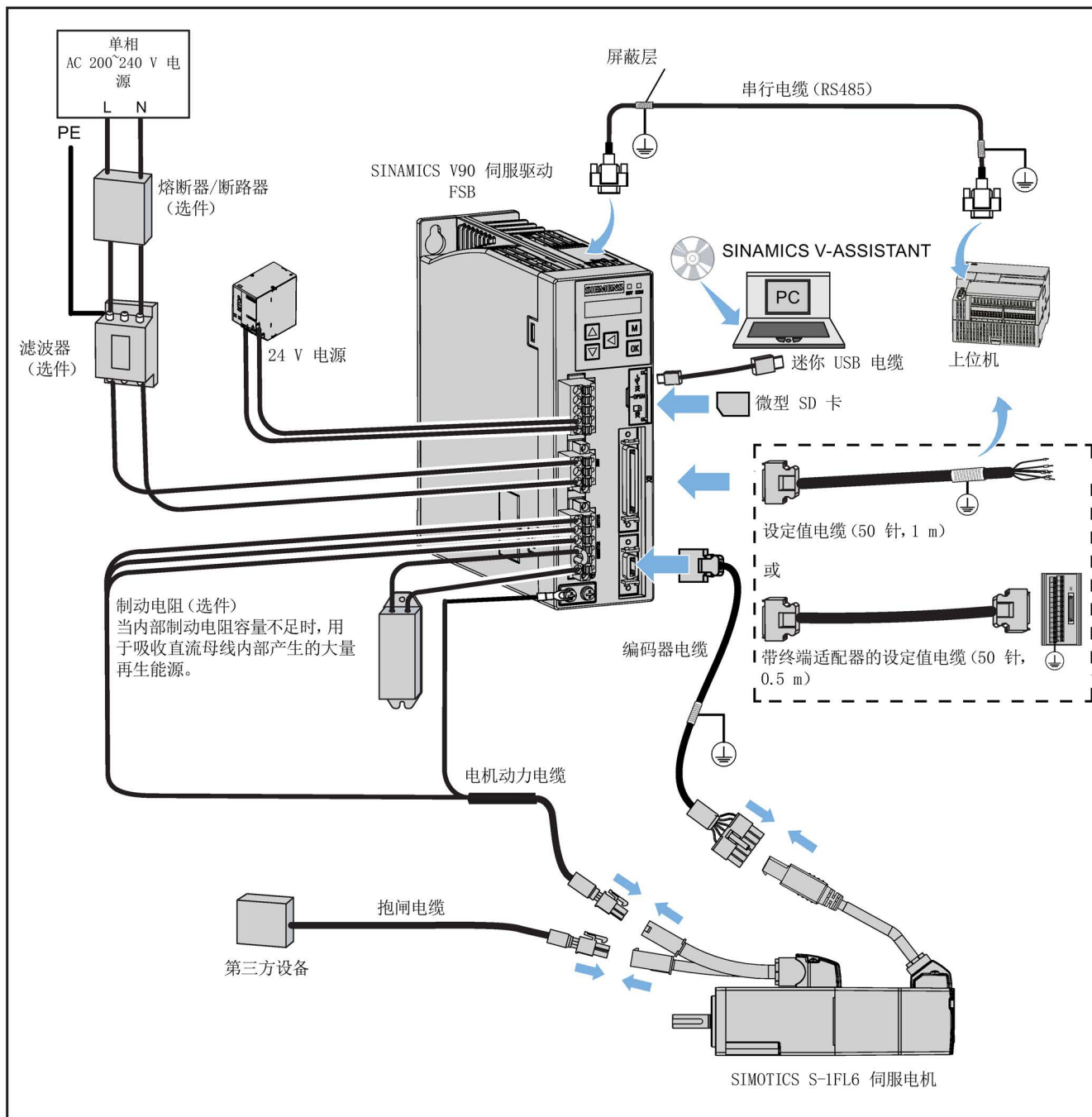
SINAMICS V90 伺服驱动内置数字量输入/输出接口、脉冲接口和模拟量接口。可将驱动与 S7-200、S7-1200 或 S7-200 SMART 等西门子控制器或者其他第三方控制器相连。PLC 通过 RS485 端口可以读出伺服驱动的绝对位置信息。

可以在 PC 上安装配置软件工具 SINAMICS V-ASSISTANT。由此可以使 PC 通过 USB 电缆与 SINAMICS V90 伺服驱动进行通讯，从而实现参数设置、试运行、状态显示监控、增益调整等操作。

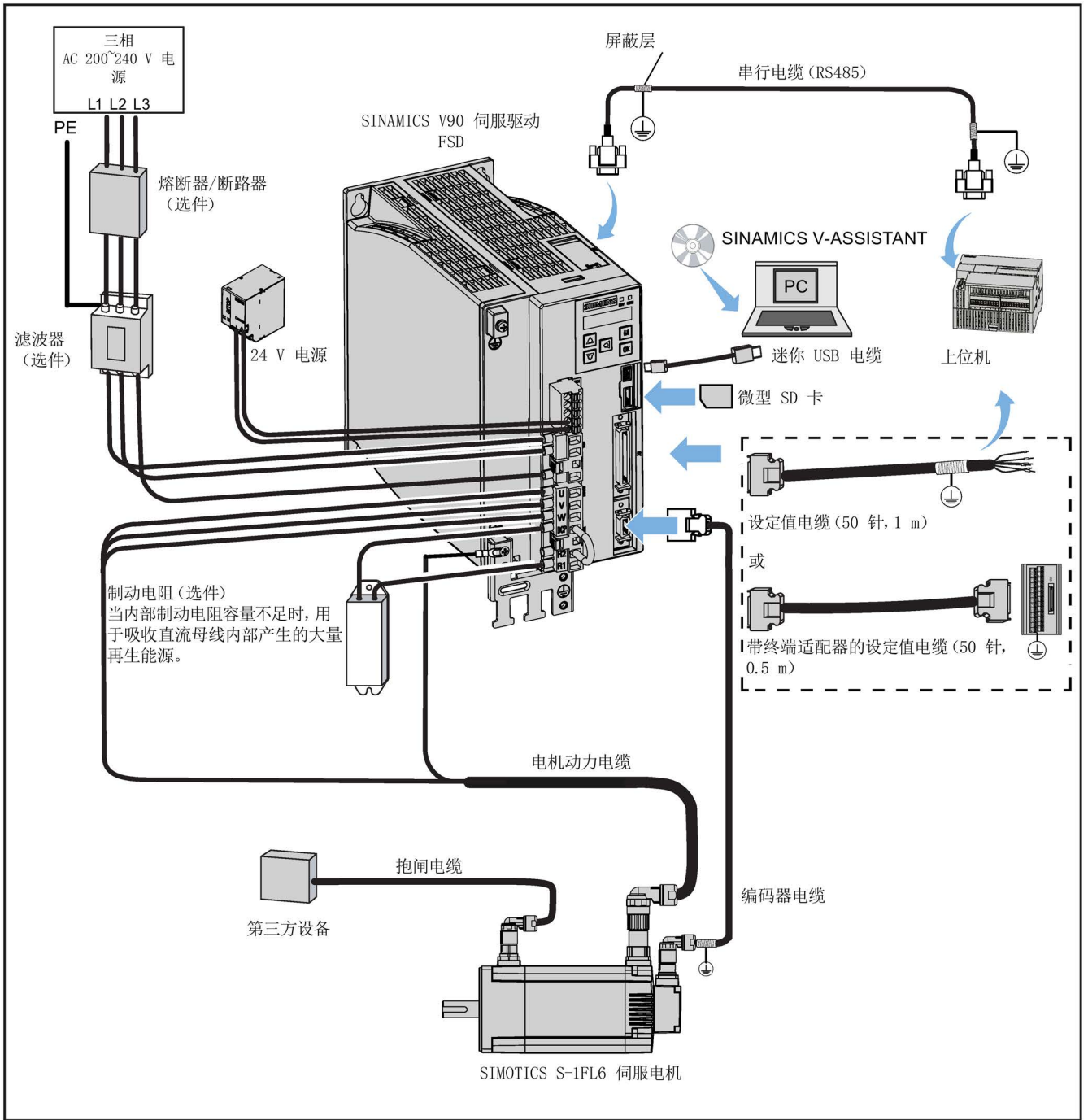
下图给出了 SINAMICS V90 伺服系统的配置示例：

SINAMICS V90 200 V 系列

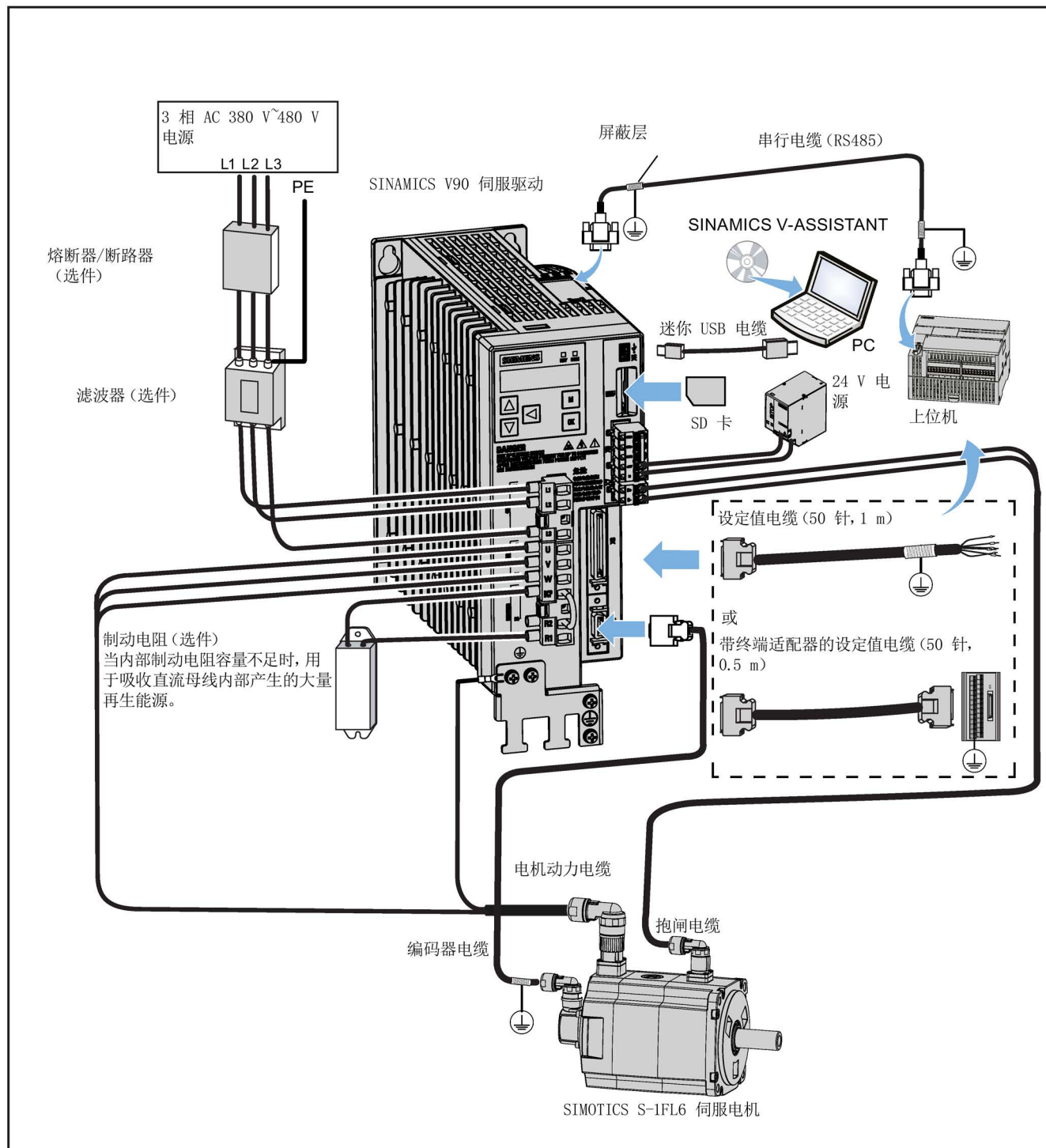
FSB 用于单相电网的配置图：



下图以使用在三相电网中的 FSD 和轴高为 50 mm 的低惯量电机之间的连接为例：



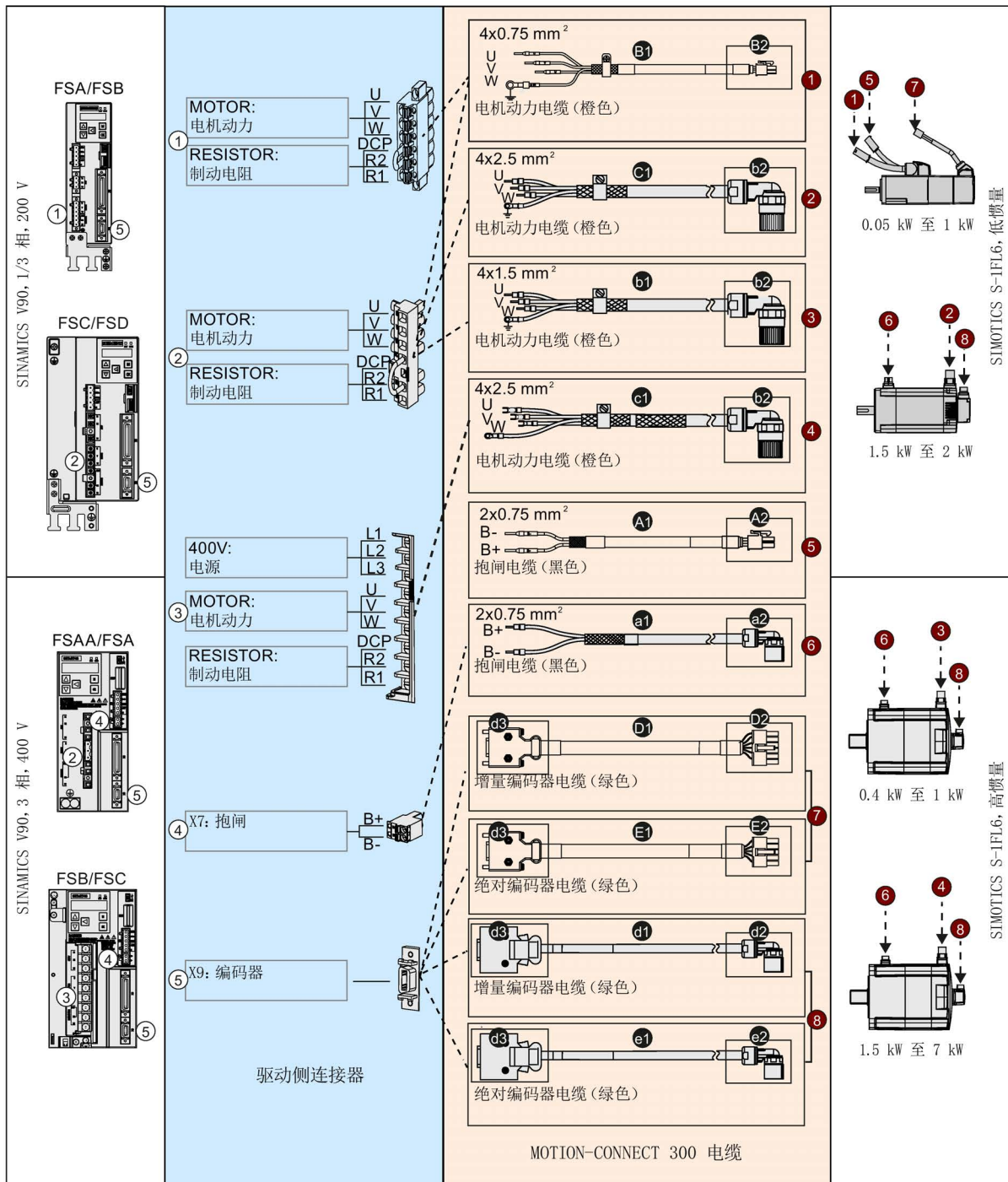
SINAMICS V90 400 V 系列



2.5 附件

电缆和连接器

电机和驱动之间电缆和连接器的配套使用情况如下图所示：



根据下表进行电缆和连接器的选型：

MOTION-CONNECT 300 总线电缆			电缆连接器 (电机侧)		电缆连接器 (驱动侧)	
类型	长度	订货号 6FX3002-...	类型	订货号 6FX2003-...	类型	订货号 6FX2003-...
抱闸电缆 (A1)	3 m	5BK02-1AD0	抱闸连接器 (A2)	0LL52	-	-
	5 m	5BK02-1AF0				
	10 m	5BK02-1BA0				
	20 m	5BK02-1CA0				
抱闸电缆 (a1)	3 m	5BL02-1AD0	抱闸连接器 (a2)	0LL51	-	-
	5 m	5BL02-1AF0				
	7 m *	5BL02-1AH0				
	10 m	5BL02-1BA0				
	15 m *	5BL02-1BF0				
	20 m	5BL02-1CA0				
电机动力电缆 (B1)	3 m	5CK01-1AD0	电源连接器 (B2)	0LL12	-	-
	5 m	5CK01-1AF0				
	10 m	5CK01-1BA0				
	20 m	5CK01-1CA0				
电机动力电缆 (b1)	3 m	5CL01-1AD0	动力连接器 (b2)	0LL11	-	-
	5 m	5CL01-1AF0				
	7 m *	5CL01-1AH0				
	10 m	5CL01-1BA0				
	15 m *	5CL01-1BF0				
	20 m	5CL01-1CA0				
电机动力电缆 (C1)	3 m	5CK31-1AD0				
	5 m	5CK31-1AF0				
	10 m	5CK31-1BA0				
	20 m	5CK31-1CA0				

MOTION-CONNECT 300 总线电缆			电缆连接器 (电机侧)		电缆连接器 (驱动侧)	
类型	长度	订货号 6FX3002-...	类型	订货号 6FX2003-...	类型	订货号 6FX2003-...
电机动力电缆 (c1)	3 m	5CL11-1AD0				
	5 m	5CL11-1AF0				
	7 m	5CL11-1AH0				
	10 m	5CL11-1BA0				
	15 m	5CL11-1BF0				
	20 m	5CL11-1CA0				
增量编码器电缆 (D1)	3 m	2CT20-1AD0	增量编码器连接 器 (D2)	0SL12	编码器连接 器 (d3)	0SB14
	5 m	2CT20-1AF0				
	10 m	2CT20-1BA0				
	20 m	2CT20-1CA0				
增量编码器电缆 (d1)	3 m	2CT10-1AD0	增量编码器连接 器 (d2)	0SL11		
	5 m	2CT10-1AF0				
	7 m *	2CT10-1AH0				
	10 m	2CT10-1BA0				
	15 m *	2CT10-1BF0				
	20 m	2CT10-1CA0				
绝对编码器电缆 (E1)	3 m	2DB20-1AD0	绝对编码器连接 器 (E2)	0DB12		
	5 m	2DB20-1AF0				
	10 m	2DB20-1BA0				
	20 m	2DB20-1CA0				
绝对编码器电缆 (e1)	3 m	2DB10-1AD0	绝对编码器连接 器 (e2)	0DB11		
	5 m	2DB10-1AF0				
	7 m *	2DB10-1AH0				
	10 m	2DB10-1BA0				
	15 m *	2DB10-1BF0				
	20 m	2DB10-1CA0				

* 长度为 7 m 和 15 m 的电缆仅用于高惯量电机。

电缆和连接器（用于连接 V90 驱动器和数控系统）

名称	订货号	长度 (m)
选件 1		
设定值连接器 (50 针)	6SL3260-2NA00-0VA0	-
设定值电缆 (50 针)	6SL3260-4NA00-1VB0	1
选件 2		
带终端适配器的设定值电缆 (50 针)	6SL3260-4NA00-1VA5	0.5

外部 DC 24 V 电源

V90 伺服驱动需要 24 V 直流电源来供电。电源的选型请参见下表：

不带抱闸时		带抱闸时	
额定电压 (V)	最大电流 (A)	额定电压 (V)	最大电流 (A)
24 (-15%至+20%)	1.6	24 (-10%至+10%) 1)	3.6

1) 在电机侧的连接器上必须提供的最小电压为 DC 24 V (-10%)，以确保抱闸的正常开启。在超过最大电压 DC 24 V (+10%) 的情况下，抱闸可能再次闭合。应考虑抱闸馈线电缆上的压降。铜制电缆压降 ΔU 如下近似计算：

$$\Delta U [V] = 0.042 \Omega \cdot \text{mm}^2/\text{m} \cdot (l/q) \cdot I_{\text{抱闸}}$$

其中：l = 电缆长度 [m]，q = 抱闸芯线横截面积 [mm²]，I_{抱闸} = 抱闸直流电流 [A]

熔断器/断路器

熔断器/断路器用于保护伺服系统。集成固态短路保护不提供支流电路保护。分支电路保护必须和国际电气代码以及本地代码相符。熔断器和断路器的选型请参见下表：

SINAMICS V90 200 V 系列

SINAMICS V90			标准熔断器		E 型组合电机控制器			
电源	外形尺寸	订货号	额定电流	类别	额定电流	额定电流/电压	额定功率 (HP)	订货号
单相, AC 200 V 至 AC 240 V	FSA	6SL3210-5FB10-1UA0	6 A	J	2.8 A 至 4 A	AC 230 V/240 V	1/3	3RV 2011-1EA10
		6SL3210-5FB10-2UA0	6 A	J	2.8 A 至 4 A	AC 230 V/240 V	1/3	3RV 2011-1EA10
	FSB	6SL3210-5FB10-4UA1	10 A	J	5.5 A 至 8 A	AC 230 V/240 V	1	3RV 2011-1HA10
	FSC	6SL3210-5FB10-8UA0	20 A	J	9 A 至 12.5 A	AC 230 V/240 V	2	3RV 2011-1KA10
3 相, AC 200 V 至 AC 240 V	FSA	6SL3210-5FB10-1UA0	6 A	J	2.8 A 至 4 A	AC 230 V/240 V	3/4	3RV 2011-1EA10
		6SL3210-5FB10-2UA0	6 A	J	2.8 A 至 4 A	AC 230 V/240 V	3/4	3RV 2011-1EA10
	FSB	6SL3210-5FB10-4UA1	10 A	J	2.8 A 至 4 A	AC 230 V/240 V	3/4	3RV 2011-1EA10
	FSC	6SL3210-5FB10-8UA0	20 A	J	5.5 A 至 8 A	AC 230 V/240 V	2	3RV 2011-1HA10
	FSD	6SL3210-5FB11-0UA1	20 A	J	7 A 至 10 A	AC 230 V/240 V	3	3RV 2011-1JA10
		6SL3210-5FB11-5UA0	25 A	J	10 A 至 16 A	AC 230 V/240 V	5	3RV 2011-4AA1
		6SL3210-5FB12-0UA0	25 A	J	10 A 至 16 A	AC 230 V/240 V	5	3RV 2011-4AA1

SINAMICS V90 400 V 系列

SINAMICS V90			符合 CE 标准				符合 UL 标准			
电源	外形尺寸	订货号	标准熔断器		断路器		标准熔断器		断路器	
			额定电流	订货号	额定电流/电压	订货号	额定电流/电压	类别	额定电流/电压	订货号
3 相, AC 380 V 至 AC 480 V	FSA A	6SL3210-5FE10-4UA0	6 A	3NA3 801-6	3.2 A, AC 690 V	3RV 1021-1DA10	10 A, 600 VAC	J	3.2 A, AC 690 V	3RV 1021-1DA10
	FSA	6SL3210-5FE10-8UA0	6 A	3NA3 801-6	4 A, AC 690 V	3RV 1021-1EA10	10 A, 600 VAC	J	4 A, AC 690 V	3RV 1021-1EA10
		6SL3210-5FE11-0UA0	10 A	3NA3 803-6	5 A, AC 690 V	3RV 1021-1FA10	10 A, 600 VAC	J	5 A, AC 690 V	3RV 1021-1FA10
	FSB	6SL3210-5FE11-5UA0	10 A	3NA3 803-6	10 A, AC 690 V	3RV 1021-1HA10	15 A, AC 600 V	J	10 A, AC 690 V	3RV 1021-1HA10
		6SL3210-5FE12-0UA0	16 A	3NA3 805-6	16 A, AC 690 V	3RV 1021-4AA10	15 A, AC 600 V	J	16 A, AC 690 V	3RV 1021-4AA10
	FSC	6SL3210-5FE13-5UA0	20 A	3NA3 807-6	20 A, AC 690 V	3RV 1021-4BA10	25 A, AC 600 V	J	20 A, AC 690 V	3RV 1021-4BA10
		6SL3210-5FE15-0UA0	20 A	3NA3 807-6	20 A, AC 690 V	3RV 1021-4BA10	25 A, AC 600 V	J	20 A, AC 690 V	3RV 1021-4BA10
		6SL3210-5FE17-0UA0	25 A	3NA3 810-6	25 A, AC 690 V	3RV 1021-4DA10	25 A, AC 600 V	J	25 A, AC 690 V	3RV 1021-4DA10

制动电阻

SINAMICS V90 内装有一内置抱闸电阻，下表给出该内置电阻的信息：

SINAMICS V90		电阻 (Ω)	最大功率 (kW)	额定功率 (W)	最大能量 (kJ)
电源	外形尺寸				
1/3 相, AC 200 V 至 AC 240 V	FSA	150	1.09	13.5	0.55
	FSB	100	1.64	20.5	0.82
	FSC	50	3.28	41	1.64
3 相, AC 200 V 至 AC 240 V	FSD (1 kW)	50	3.28	41	1.64
	FSD (1.5 kW 至 2 kW)	25	6.56	82	3.28
3 相, AC 380 V 至 AC 480 V	FSA	533	1.2	17	1.8
	FSA	160	4	57	6
	FSB	70	9.1	131	13.7
	FSC	27	23.7	339	35.6

当电机工作在快速往返运动的工程中时，直流母线的电压会升高。若电压达到设定的阈值，制动电阻开始工作。当制动电阻工作时，会导致散热器温度升高 (>100 °C)。若报警 A52901 和 A5000 同时出现，需要将内部制动电阻转换为外部制动电阻。您可以根据下表选择标准制动电阻器：

SINAMICS V90		电阻 (Ω)	最大功率 (kW)	额定功率 (W)	最大能量 (kJ)
电源	外形尺寸				
1/3 相, AC 200 V 至 AC 240 V	FSA	150	1.09	20	0.8
	FSB	100	1.64	21	1.23
	FSC	50	3.28	62	2.46
3 相, AC 200 V 至 AC 240 V	FSD (1 kW)	50	3.28	62	2.46
	FSD (1.5 kW 至 2 kW)	25	6.56	123	4.92

SINAMICS V90		电阻 (Ω)	最大功率 (kW)	额定功率 (W)	最大能量 (kJ)
电源	外形尺寸				
3 相, AC 380 V 至 AC 480 V	FSA	533	1.2	30	2.4
	FSA	160	4	100	8
	FSB	70	9.1	229	18.3
	FSC	27	23.7	1185	189.6

滤波器

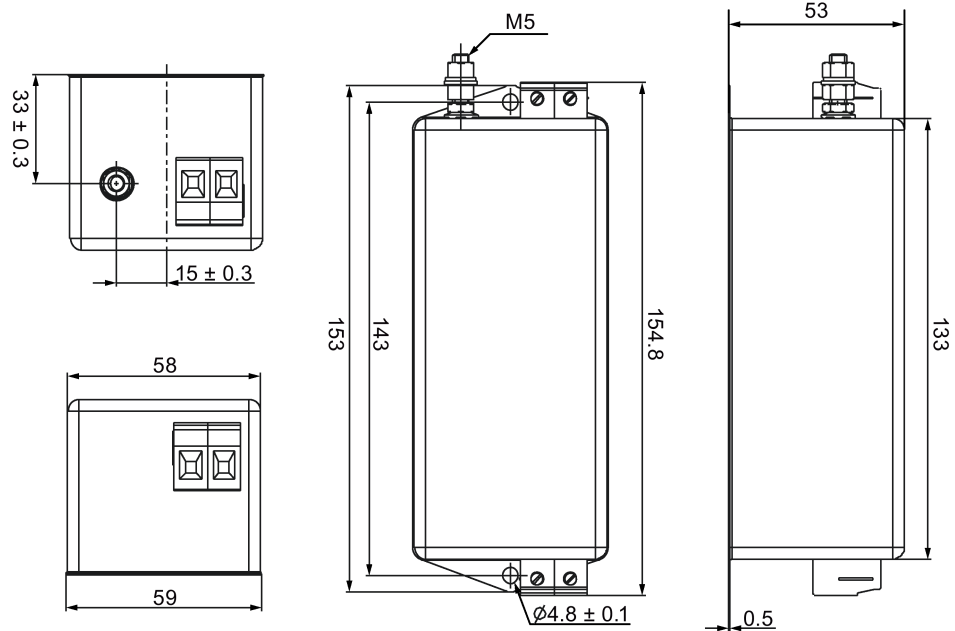
西门子建议您使用电源滤波器以保护伺服系统免受高频噪声干扰。滤波器用于将 SINAMICS V90 发射出的传导干扰限制至可允许的值。通过使用该滤波器，SINAMICS V90 驱动器已通过测试，符合 C2 类环境的电磁干扰要求。传导性发射和辐射性发射符合 EN 55011 标准并达到 A 类要求。

西门子建议您使用的滤波器规格如下表所示：

SINAMICS V90		额定电流 (A)	防护等级	订货号	
电源	外形尺寸				
单相, AC 200 V 至 AC 240 V	FSA	18	IP20	6SL3203-0BB21-8VA0	
	FSB				
	FSC				
3 相, AC 200 V 至 AC 240 V	FSA	5		6SL3203-0BE15-0VA0	
	FSB				
	FSC	12			6SL3203-0BE21-2VA0
	FSD				
3 相, AC 380 V 至 AC 480 V	FSA	5		6SL3203-0BE15-0VA0	
	FSA				
	FSB	12			6SL3203-0BE21-2VA0
	FSC		20		

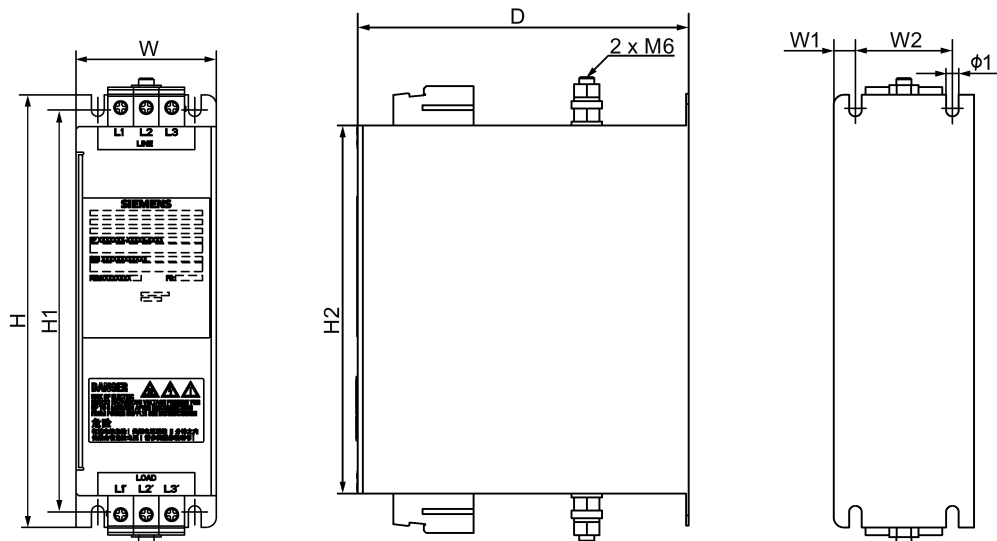
尺寸 (mm)

用于单相电网的滤波器



18 A

用于三相电网的滤波器



额定电流 (A)	W	W1	W2	H	H1	H2	D	ø1
5	55	8.5	38	170	158	145	130	5
12	75	8.5	58	170	158	145	140	5
20	60	10	40	250	240	220	130	5.5

基本技术参数

下表给出了滤波器的基本技术参数。

用于单相电网的滤波器			
额定电流 (A)	18		
额定电压	单相 AC 200 V 至 AC 240 V (-15% 至 +10%)		
工作频率	50/60 Hz (-10% 至 +10%)		
产品标准	IEC 61800-5-1		
用于三相电网的滤波器			
额定电流 (A)	5	12	20
额定电压	三相 AC 380 V 至 AC 480 V (-15% 至 +15%)		
工作频率	50/60 Hz (-10% 至 +10%)		
产品标准	IEC 61800-5-1		

插入损耗

下表给出了滤波器的插入损耗。

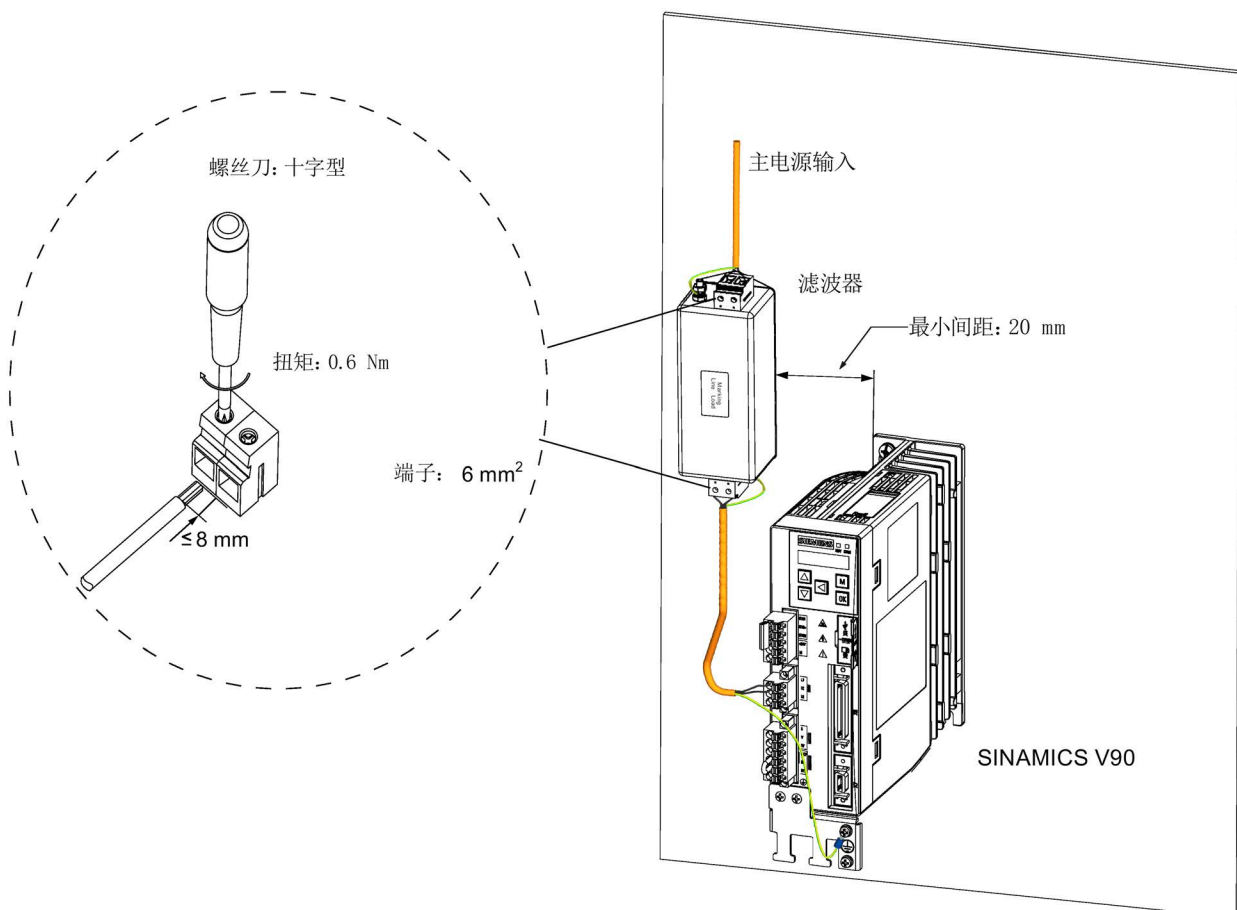
参数	描述					
额定电流	5 A					
噪声频率 (MHz)	0.15	0.5	1.0	5.0	10	30
共模 (dB)	60	65	55	45	35	20
差模 (dB)	50	60	55	50	50	40
额定电流	12 A					
噪声频率 (MHz)	0.15	0.5	1.0	5.0	10	30
共模 (dB)	60	70	70	55	45	15
差模 (dB)	60	65	60	50	45	30

参数	描述					
额定电流	18 A					
噪声频率 (MHz)	0.15	0.5	1.0	5.0	10	30
共模 (dB)	32	70	82	88	81	90
差模 (dB)	40	67	68	72	69	59
额定电流	20 A					
噪声频率 (MHz)	0.15	0.5	1.0	5.0	10	30
共模 (dB)	60	60	60	55	35	15
差模 (dB)	40	55	55	50	45	30

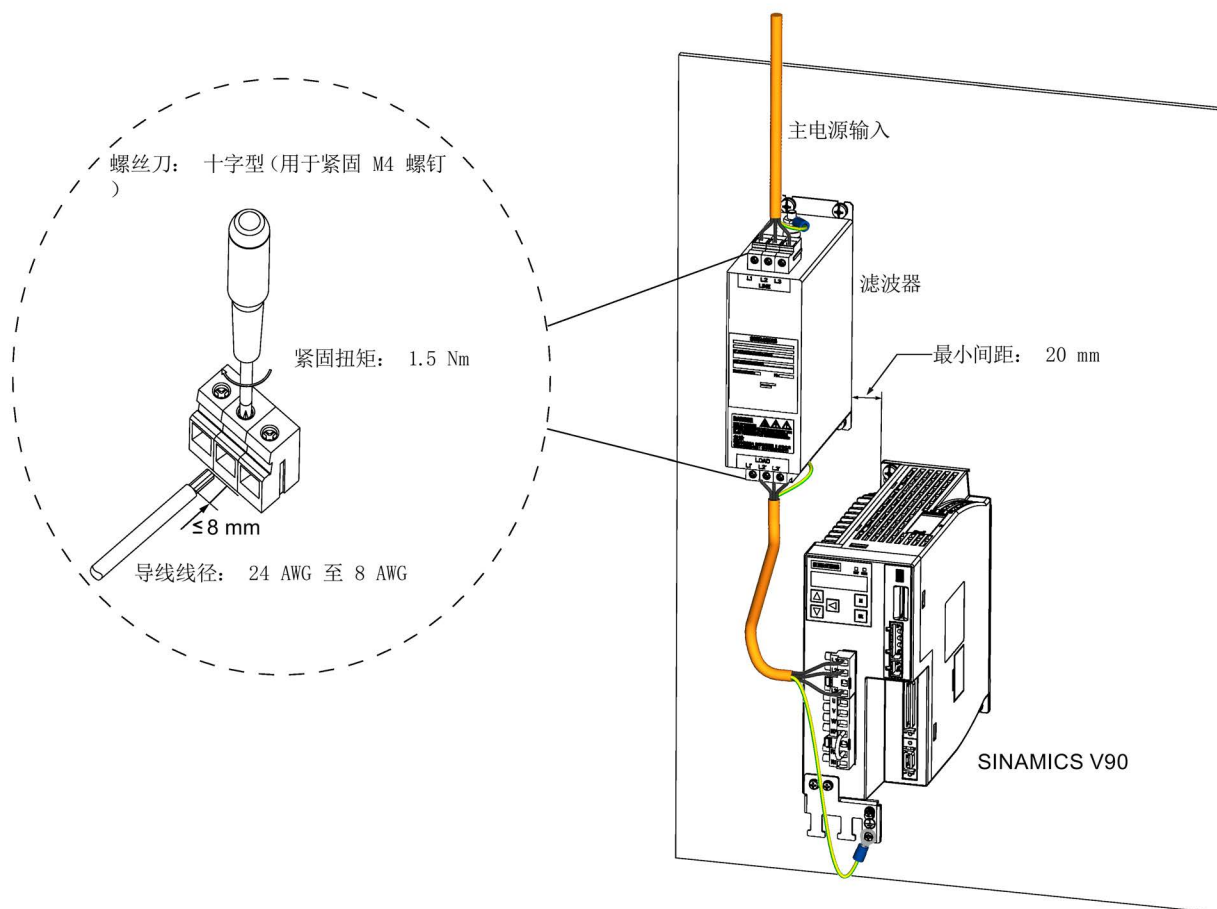
连接图 (示例)

下图给出了滤波器与伺服驱动器之间的连接。以滤波器与 SINAMICS V90 之间的连接为例。

用于单相电网的滤波器



用于三相电网的滤波器



微型 SD 卡/SD 卡

微型 SD 卡/SD 卡可用于拷贝驱动参数或者执行固件升级。对于固件版本为 V1.04 及更高版本的驱动，你可以选择 Kingston 或 SanDisk 厂商生产的高品质微型 SD 卡/SD 卡，最大支持容量为 32 GB。对于较早固件版本的驱动，你可以选择 KINGMAX、Kingston 或 SanDisk 厂商生产的高品质微型 SD 卡/SD 卡，最大支持容量为 2 GB。

风扇

SINAMICS V90 400 V 系列:

- 用于外形尺寸 B 的风扇包: 6SL3200-0WF00-0AA0
- 用于外形尺寸 C 的风扇包: 6SL3200-0WF01-0AA0

2.6 功能列表

功能	描述	控制模式
外部脉冲位置控制 (PTI) (页 188)	通过两种脉冲输入通道进行高精度定位: 5 V 差分或 24 V 单端信号。另外还支持 S 曲线位置平滑功能。	PTI
内部设定值位置控制 (IPos) (页 203)	通过参数设置的内部位置指令 (最大八组) 和指定用于定位的加速度/速度来实现高精度定位。	IPos
速度控制 (S) (页 223)	通过外部模拟速度指令 (DC 0 V - ± 10 V) 或参数设置的内部速度指令 (最大七组) 来实现对伺服电机速度和方向的灵活控制。	S
扭矩控制 (T) (页 229)	通过外部模拟扭矩指令 (DC 0 V - ± 10 V) 或参数设置的内部扭矩指令来实现对伺服电机输出扭矩的灵活控制。同时还支持速度限制功能, 可以防止无负载时电机速度过高。	T
复合控制模式 (页 177)	支持位置控制模式、速度控制模式和扭矩控制模式间的灵活切换。	PTI/S, IPos/S, PTI/T, IPos/T, S/T
绝对位置系统 (页 251)	当使用绝对编码器的伺服系统上电后, 可以立即执行动作控制任务, 而无需预先回参考点或执行零位操作。	PTI
增益切换 (页 295)	在电机转动或停止时通过外部信号或内部参数设置切换增益, 以降低噪音、缩短定位调整时间和提高伺服系统的运行稳定性等。	PTI, IPos, S
PI/P 切换 (页 300)	通过外部信号或内部参数设置实现从 PI (比例/积分) 控制到 P (比例) 控制的切换, 以在加减速时避免速度过冲 (速度控制模式)、在定位时避免下冲 (位置控制模式) 和缩短位置调整时间 (位置控制模式)。	PTI, IPos, S
安全扭矩停止 (STO) (页 271)	安全切断扭矩产生的电机电源以防止电机意外重启	PTI, IPos, S, T
零速钳位 (页 226)	当电机速度设定值低于已设定的阈值时停止电机并锁定电机轴。	S
Modbus 通信 (页 235)	支持 SINAMICS V90 伺服驱动与 PLC 之间通过标准 Modbus 通信协议的通信。	PTI, IPos, S, T

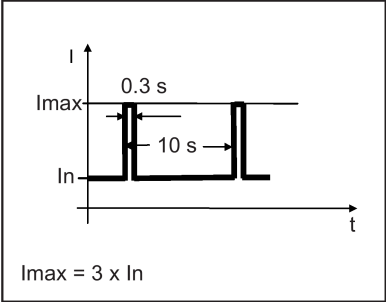
2.6 功能列表

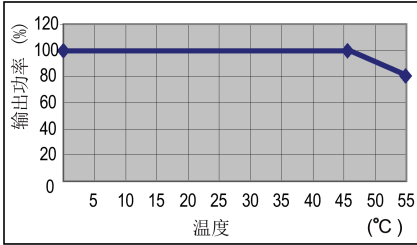
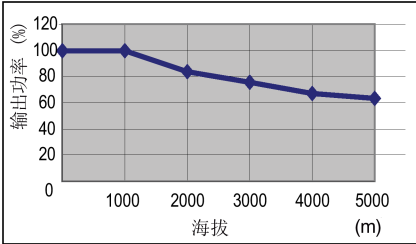

功能	描述	控制模式
一键自动优化 (页 278)	自动估算机械特性并设置闭环控制参数（位置环增益、速度环增益、速度积分补偿和必要时滤波器等），无需任何的人为操作。	PTI, IPos, S, T
实时自动优化 (页 285)	持续地实时估算机械特性并自动设置闭环控制参数（位置环增益、速度环增益、速度积分补偿和必要时滤波器等），无需任何的人为操作。	PTI, IPos, S, T
谐振抑制 (页 290)	抑制机械振动，如工件振动和支架摇动。	PTI, IPos, S, T
低频振动抑制 (页 294)	抑制机床系统上的低频振动	IPos
速度限制 (页 195)	通过外部模拟速度限制指令（DC 0 V - ± 10 V）或内部速度限制指令（最大三组）来限制伺服电机速度。	PTI, IPos, S, T
扭矩限制 (页 197)	通过外部模拟扭矩限制指令（DC 0 V - ± 10 V）或内部扭矩限制指令（最大三组）来限制伺服电机扭矩。	PTI, IPos, S
电子齿轮比 (页 191)	为输入脉冲定义一个倍乘系数。	PTI, IPos
基本操作面板（BOP） (页 157)	通过 6 位 7 段 LED 显示屏显示伺服状态	PTI, IPos, S, T
外部制动电阻 - DCP、R1 (页 140)	当内部制动电阻容量不足以吸收再生能量时可使用外部制动电阻。	PTI, IPos, S, T
数字量输入/输出（DI/DO） (页 100)	控制信号和状态信号可以分配给八个可编辑 DI 和六个 DO。	PTI, IPos, S, T
平滑功能 (页 190)	将位置特征曲线由脉冲序列输入设定值转变为设置时间常数的 S 曲线	PTI
SINAMICS V-ASSISTANT	可以使用该工具在 PC 上进行参数设置、试运行、优化调整等操作。	PTI, IPos, S, T

2.7 技术数据

2.7.1 技术数据 - 伺服驱动

常规技术数据

参数		描述
DC 24 V 电源	电压 (V)	24 (-15%至+20%) ¹⁾
	最大电流 (A)	1.6 A (使用不带抱闸的电机时) 3.6 A (使用带抱闸的电机时)
过载能力		300% 
控制系统		伺服控制
能耗制动		内置式
保护功能		接地故障保护、输出短路保护 ²⁾ 、过压/欠压保护、I ² t 逆变器, I ² t 电机、IGBT 过热保护 ³⁾
速度控制模式	速度控制范围	模拟量速度指令 1:2000, 内部速度指令 1:5000
	模拟量速度指令输入	直流 -10 V 至 +10 V/额定速度
	扭矩限制	通过参数或模拟量输入指令进行设置 (直流 0 V 至 +10 V/最大扭矩)
位置控制模式	最大输入脉冲频率	1 M (差分输入), 200 kpps (开集极输入)
	指令脉冲乘法系数	电子齿轮比 (A/B) A: 1 - 10000, B: 1 - 10000 1/50 < A/B < 200
	位置到达范围设置	0 至 ±10000 脉冲 (指令脉冲单位)
	误差公差	±1/10 转

参数		描述																		
	扭矩限制	通过参数或模拟量输入指令进行设置（直流 0 V 至 +10 V/最大扭矩）																		
扭矩控制模式	模拟量扭矩指令输入	直流 -10 V 至 +10 V/最大扭矩（输入阻抗 10 kΩ 至 12 kΩ）																		
	速度限制	通过参数或模拟量输入指令进行设置（直流 0 V 至 +10 V/最大额定速度）																		
环境条件	环境温度	运行	0 °C 至 45 °C: 无功率降额 45 °C 至 55 °C: 有功率降额																	
		 <table border="1"> <caption>输出功率 (%) vs 温度 (°C)</caption> <thead> <tr> <th>温度 (°C)</th> <th>输出功率 (%)</th> </tr> </thead> <tbody> <tr><td>0</td><td>100</td></tr> <tr><td>10</td><td>100</td></tr> <tr><td>20</td><td>100</td></tr> <tr><td>30</td><td>100</td></tr> <tr><td>40</td><td>100</td></tr> <tr><td>45</td><td>100</td></tr> <tr><td>50</td><td>90</td></tr> <tr><td>55</td><td>80</td></tr> </tbody> </table>		温度 (°C)	输出功率 (%)	0	100	10	100	20	100	30	100	40	100	45	100	50	90	55
	温度 (°C)	输出功率 (%)																		
	0	100																		
	10	100																		
	20	100																		
	30	100																		
40	100																			
45	100																			
50	90																			
55	80																			
存放	-40 °C 至 +70 °C																			
环境湿度	运行	< 90%（无凝露）																		
	存放	90%（无凝露）																		
运行环境	室内（无阳光直射）、无腐蚀性气体、易燃气体、油气或灰尘																			
海拔	≤ 1000 m（无功率降额）																			
	 <table border="1"> <caption>输出功率 (%) vs 海拔 (m)</caption> <thead> <tr> <th>海拔 (m)</th> <th>输出功率 (%)</th> </tr> </thead> <tbody> <tr><td>0</td><td>100</td></tr> <tr><td>1000</td><td>100</td></tr> <tr><td>2000</td><td>90</td></tr> <tr><td>3000</td><td>80</td></tr> <tr><td>4000</td><td>70</td></tr> <tr><td>5000</td><td>60</td></tr> </tbody> </table>			海拔 (m)	输出功率 (%)	0	100	1000	100	2000	90	3000	80	4000	70	5000	60			
海拔 (m)	输出功率 (%)																			
0	100																			
1000	100																			
2000	90																			
3000	80																			
4000	70																			
5000	60																			
防护等级	IP 20																			
污染等级	2 级																			
认证																				

- 当 SINAMICS V90 使用带抱闸的电机时，为满足抱闸工作的电压要求，DC 24 V 电源的电压公差必须为 -10% 至 +10%。
- 集成固态短路保护不提供支流电路保护。分支电路保护必须和国际电气代码以及本地代码相符。
- SINAMICS V90 不支持电机过热保护。电机过热保护由 I^2t 计算，通过驱动的输出电流进行保护。

特定技术数据

SINAMICS V90 200 V 系列

订货号	6SL3210-5FB...	10-1UA0	10-2UA0	10-4UA1	10-8UA0	11-0UA1	11-5UA0	12-0UA0	
外形尺寸		FSA	FSA	FSB	FSC	FSD	FSD	FSD	
额定输出电流 (A)		1.2	1.4	2.6	4.7	6.3	10.6	11.6	
最大输出电流 (A)		3.6	4.2	7.8	14.1	18.9	31.8	34.8	
支持电机的最大功率 (kW)		0.1	0.2	0.4	0.75	1.0	1.5	2	
输出频率 (Hz)		0 至 330							
电源	电压/频率	FSA、FSB 和 FSC: 单相/三相 AC 200 V 至 AC 240 V, 50/60 Hz FSD: 三相 AC 200 V 至 AC 240 V, 50/60 Hz							
	允许的电压公差	-15% 至 +10%							
	允许的频率公差	-10% 至 +10%							
	额定输入电流 (A)	单相	2.5	3.0	5.0	10.4	-	-	-
		三相	1.5	1.8	3.0	5.0	7.0	11.0	12.0
	电源容量 (kVA)	单相	0.5	0.7	1.2	2.0	-	-	-
三相		0.5	0.7	1.1	1.9	2.7	4.2	4.6	
	接通冲击电流 (A)	8.0							
冷却方法		自冷却				风扇冷却			
抗振性	运行	抗冲击性:	II 类运行地区 峰值加速度: 5 g, 30 ms 以及 15 g, 11 ms 冲击数量: 每方向上 3 个 x 6 个方向 冲击持续时间: 1 s						
		抗振性:	II 类运行地区 10 Hz 至 58 Hz: 0.075 mm 偏转 58 Hz 至 200 Hz: 1g 振动						
	运输	抗振性:	2 Hz 至 9 Hz: 7.5 mm 偏转 9 Hz 至 200 Hz: 2 g 振动 循环数量: 每轴 10 个 扫频速率: 1 个倍频程/分钟						

订货号	6SL3210-5FB...		10-1UA0	10-2UA0	10-4UA1	10-8UA0	11-0UA1	11-5UA0	12-0UA0
外形尺寸			FSA	FSA	FSB	FSC	FSD	FSD	FSD
	存放	抗振性:	2 Hz 至 9 Hz: 3.5 mm 偏转 9 Hz 至 200 Hz: 1 g 振动 循环数量: 每轴 10 个 扫频速率: 1 个倍频程/分钟						
结构设计	尺寸 (宽 x 高 x 深, mm)		45 x 170 x 170		55 x 170 x 170	80 x 170 x 195	95 x 170 x 195		
重量 (kg)			1.1		1.3	2.0	2.3	2.4	

SINAMICS V90 400 V 系列

订货号	6SL3210-5FE...		10-4UA0	10-8UA0	11-0UA0	11-5UA0	12-0UA0	13-5UA0	15-0UA0	17-0UA0
外形尺寸			FSA	FSA	FSA	FSB	FSB	FSC	FSC	FSC
额定输出电流 (A)			1.2	2.1	3.0	5.3	7.8	11.0	12.6	13.2
最大输出电流 (A)			3.6	6.3	9.0	13.8	23.4	33.0	37.8	39.6
支持电机的最大功率 (kW)			0.4	0.75	1.0	1.75	2.5	3.5	5.0	7.0
输出频率 (Hz)			0 至 330							
电源	电压/频率		3 相交流 380 V 至 480 V, 50/60 Hz							
	允许的电压公差		-15% 至 +10%							
	允许的频率公差		-10% 至 +10%							
	额定输入电流 (A)		1.5	2.6	3.8	5.8	9.8	13.8	15.8	16.5
	电源容量 (kVA)		1.7	3.0	4.3	6.6	11.1	15.7	18.0	18.9
	接通冲击电流 (A)		8.0	8.0	8.0	4.0	4.0	2.5	2.5	2.5
冷却方法			自冷却			风扇冷却				

订货号	6SL3210-5FE...		10-4UA0	10-8UA0	11-0UA0	11-5UA0	12-0UA0	13-5UA0	15-0UA0	17-0UA0
外形尺寸			FSA	FSA	FSA	FSB	FSB	FSC	FSC	FSC
抗振性	运行	抗冲击性:	II 类运行地区 峰值加速度: 5 g 冲击持续时间: 30 ms							
		抗振性:	II 类运行地区 10 Hz 至 58 Hz: 0.075 mm 偏转 58 Hz 至 200 Hz: 1g 振动							
	运输和存放	抗振性:	5 Hz 至 9 Hz: 7.5 mm 偏转 9 Hz 至 200 Hz: 2 g 振动 振动等级: 2M3 运输							
结构设计	尺寸 (宽 x 高 x 深, mm)	60 x 180 x 200	80 x 180 x 200	100 x 180 x 220	140 x 260 x 240					
重量 (kg)			1.800	2.500	2.510	3.055	3.130	6.515	6.615	6.615

2.7.2 技术数据 - 伺服电机

常规技术数据

参数	描述
电机类型	永磁同步电机
冷却方式	自冷却
相对湿度 [RH]	90% (30°C 时无凝露)
安装高度 [m]	≤ 1000 m (无功率降额)
防热等级	B
振动等级	A (IEC 60034-14)
抗冲击性 [m/s ²]	25 (轴向持续冲击)；50 (径向持续冲击)；250 (6 ms 短时冲击)
轴承寿命 [h]	> 20000 ¹⁾
涂漆	黑色
防护等级	IP 65, 带轴油封
结构类型	IM B5、IM V1 和 IM V3
旋转正向	顺时针 (SINAMICS V90 伺服驱动的默认设置) 
认证	

¹⁾ 该使用寿命仅供参考。当电机在额定转速和额定负载的情况下稳定运行时，建议您在 20000 到 30000 小时后更换轴承。当存在异响、振动或故障时，即使没达到使用年限也必须更换。

特定技术数据

SIMOTICS S-1FL6, 低惯量伺服电机

订货号	1FL60...	22	24	32	34	42	44	52	54
额定功率 [kW]		0.05	0.1	0.2	0.4	0.75	1	1.5	2
额定扭矩 [Nm]		0.16	0.32	0.64	1.27	2.39	3.18	4.78	6.37
最大扭矩 [Nm]		0.48	0.96	1.91	3.82	7.2	9.54	14.3	19.1
额定转速 [rpm]		3000							
最高转速 [rpm]		5000							
额定频率 [Hz]		200							
额定电流 [A]		1.2	1.2	1.4	2.6	4.7	6.3	10.6	11.6
最大电流 [A]		3.6	3.6	4.2	7.8	14.2	18.9	31.8	34.8
转动惯量 [10^{-4} kgm ²]		0.031	0.052	0.214	0.351	0.897	1.15	2.04	2.62
转动惯量 (带抱闸) [10^{-4} kgm ²]		0.038	0.059	0.245	0.381	1.06	1.31	2.24	2.82
推荐的负载惯量与电机惯量比		最大 30x				最大 20x		最大 15x	
运行温度 [°C]		1FL602□、1FL603□ 和 1FL604□: 0 至 40 (无功率降额) 1FL605□: 0 至 30 (无功率降额)							
存放温度 [°C]		-20 到 +65							
最大噪音级别 [dB]		60							
抱闸	额定电压 (V)	24 ±10 %							
	额定电流 (A)	0.25		0.3		0.35		0.57	
	抱闸扭矩 [Nm]	0.32		1.27		3.18		6.37	
	最大抱闸打开时间 [ms]	35		75		105		90	
	最大抱闸关闭时间 [ms]	10		10		15		35	
	最大急停次数	2000 ¹⁾							

2.7 技术数据

订货号	1FL60...	22	24	32	34	42	44	52	54
油封寿命 [h]	3000 至 5000								
编码器寿命 [h]	> 20000 ²⁾								
电机主体防护等级	IP 65								
电机端电缆接头防护等级	IP20							-	
重量 [kg]	带抱闸	0.70	0.86	1.48	1.92	3.68	4.20	6.76	8.00
	不带抱闸	0.47	0.63	1.02	1.46	2.80	3.39	5.35	6.56

1) 允许采取急停操作。从转速为 3000 rpm 计算开始可以以 300% 转子转动惯量作为外部转动惯量进行最多 2000 次抱闸操作，而不会磨损抱闸。

2) 该使用寿命仅供参考。当电机保持以 80% 额定值运行且环境温度在 30 °C 时，该编码器使用寿命有效。

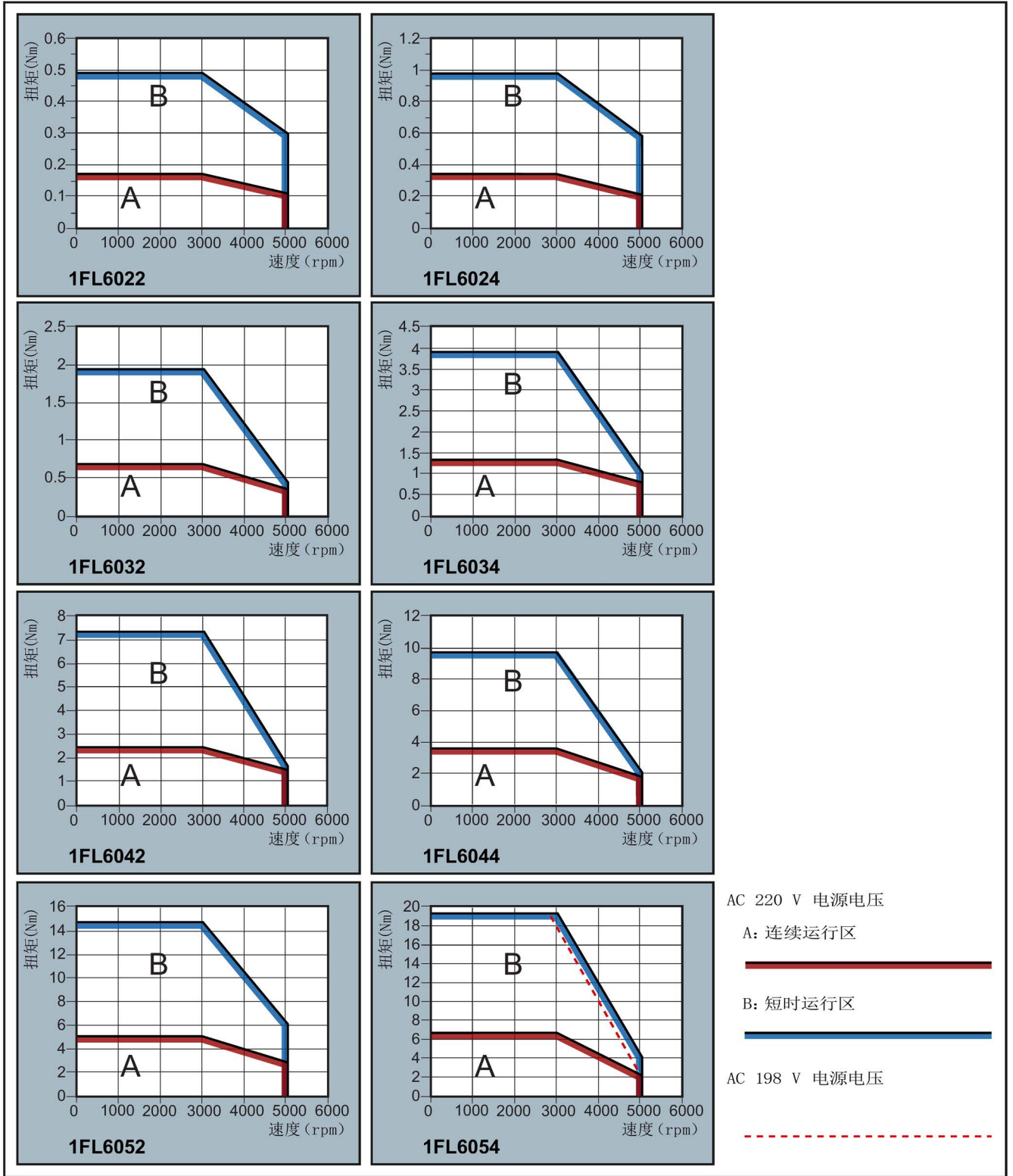
说明：

当环境温度在 30°C 和 40°C 之间时，1FL605 电机会有 10% 的功率降额。

说明

上表中额定扭矩、额定功率、最大扭矩和电枢阻抗数据允许的公差为 10%。

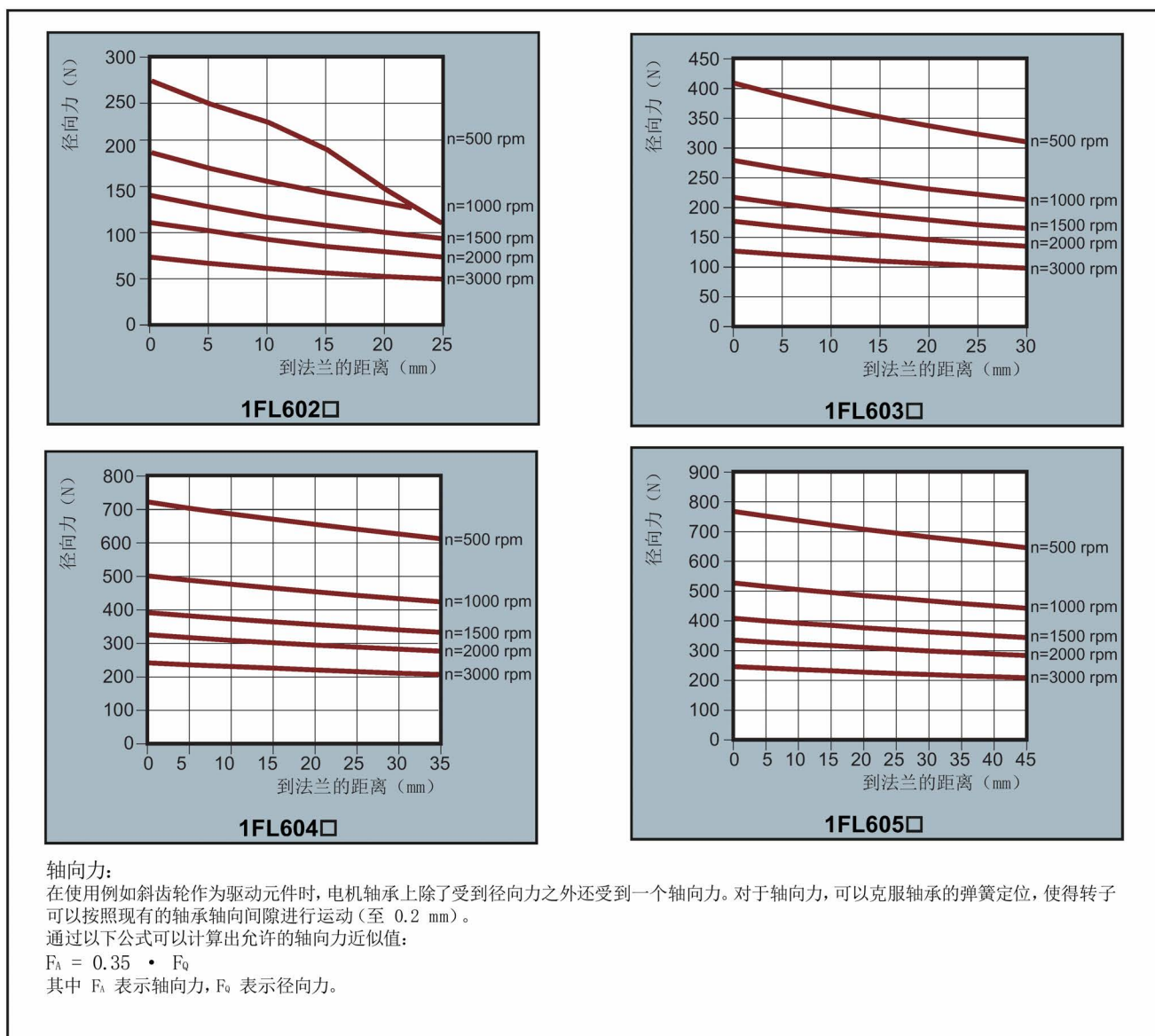
速度扭矩特性曲线



说明

- 连续运行区域是指电机可以安全连续运行的一系列状态。实效扭矩必须位于此区域。
- 短时运行区域是指当实效扭矩大于额定扭时电机可以在短时间内运行的一系列状态。
- 对于额定速度与最大速度不同的电机，在速度超过额定速度之后输出扭矩降幅更大。
- 短时运行区域的特性随电源电压而变。
- 当主电路电缆超过 20 米时，连续运行区域会缩小，电缆上的电压损耗增大。

允许的径向力和轴向力



SIMOTICS S-1FL6, 高惯量

订货号	1FL60...	42	44	61	62	64	66	67	90	92	94	96
额定功率 [kW]		0.40	0.75	0.75	1.00	1.50	1.75	2.00	2.5	3.5	5.0	7.0 ¹⁾
额定扭矩 [Nm]		1.27	2.39	3.58	4.78	7.16	8.36	9.55	11.9	16.7	23.9	33.4
最大扭矩 [Nm]		3.8	7.2	10.7	14.3	21.5	25.1	28.7	35.7	50.0	70.0	90.0
额定转速 [rpm]		3000		2000				2000				
最高转速 [rpm]		4000		3000				3000		2500	2000	
额定频率 [Hz]		200		133				133				
额定电流 [A]		1.2	2.1	2.5	3.0	4.6	5.3	5.9	7.8	11.0	12.6	13.2
最大电流 [A]		3.6	6.3	7.5	9.0	13.8	15.9	17.7	23.4	33.0	36.9	35.6
转动惯量 [10^{-4} kgm ²]		2.7	5.2	8.0	15.3	15.3	22.6	29.9	47.4	69.1	90.8	134.3
转动惯量 (带抱闸) [10^{-4} kgm ²]		3.2	5.7	9.1	16.4	16.4	23.7	31.0	56.3	77.9	99.7	143.2
推荐的负载惯量与电机惯量比		最大 10×		最大 5×				最大 5×				
运行温度 [°C]		0 至 40 (无功率降额)										
存放温度 [°C]		-15 到 +65										
最大噪音级别 [dB]		65		70				70				
抱闸	额定电压 (V)	24 ±10 %										
	额定电流 (A)	0.88		1.44				1.88				
	抱闸扭矩 [Nm]	3.5		12				30				
	最大抱闸打开时间 [ms]	60		180				220				
	最大抱闸关闭时间 [ms]	45		60				115				
	最大急停次数	2000 ²⁾										
油封寿命 [h]		5000										

2.7 技术数据

订货号	1FL60...	42	44	61	62	64	66	67	90	92	94	96
编码器寿命 [h]	20000 - 30000 ³⁾											
防护等级	IP65, 带轴油封											
增量编码器电机重量 [kg]	带抱闸	4.6	6.4	8.6	11.3	11.3	14.0	16.6	21.3	25.7	30.3	39.1
	不带抱闸	3.3	5.1	5.6	8.3	8.3	11.0	13.6	15.3	19.7	24.3	33.2
绝对编码器电机重量 [kg]	带抱闸	4.4	6.2	8.3	11.0	11.0	13.6	16.3	20.9	25.3	29.9	38.7
	不带抱闸	3.1	4.9	5.3	8.0	8.0	10.7	13.3	14.8	19.3	23.9	32.7

- 1) 当环境温度高于 30°C 时, 1FL6096 电机中的带抱闸电机会有 10% 的功率降额。
- 2) 允许采取急停操作。从转速为 3000 rpm 计算开始可以以 300% 转子转动惯量作为外部转动惯量进行最多 2000 次抱闸操作, 而不会磨损抱闸。
- 3) 该使用寿命仅供参考。当电机保持以 80% 额定值运行且环境温度在 30 °C 时, 该编码器使用寿命有效。

说明

上表中额定扭矩、额定功率、最大扭矩数据允许的公差为 10%。

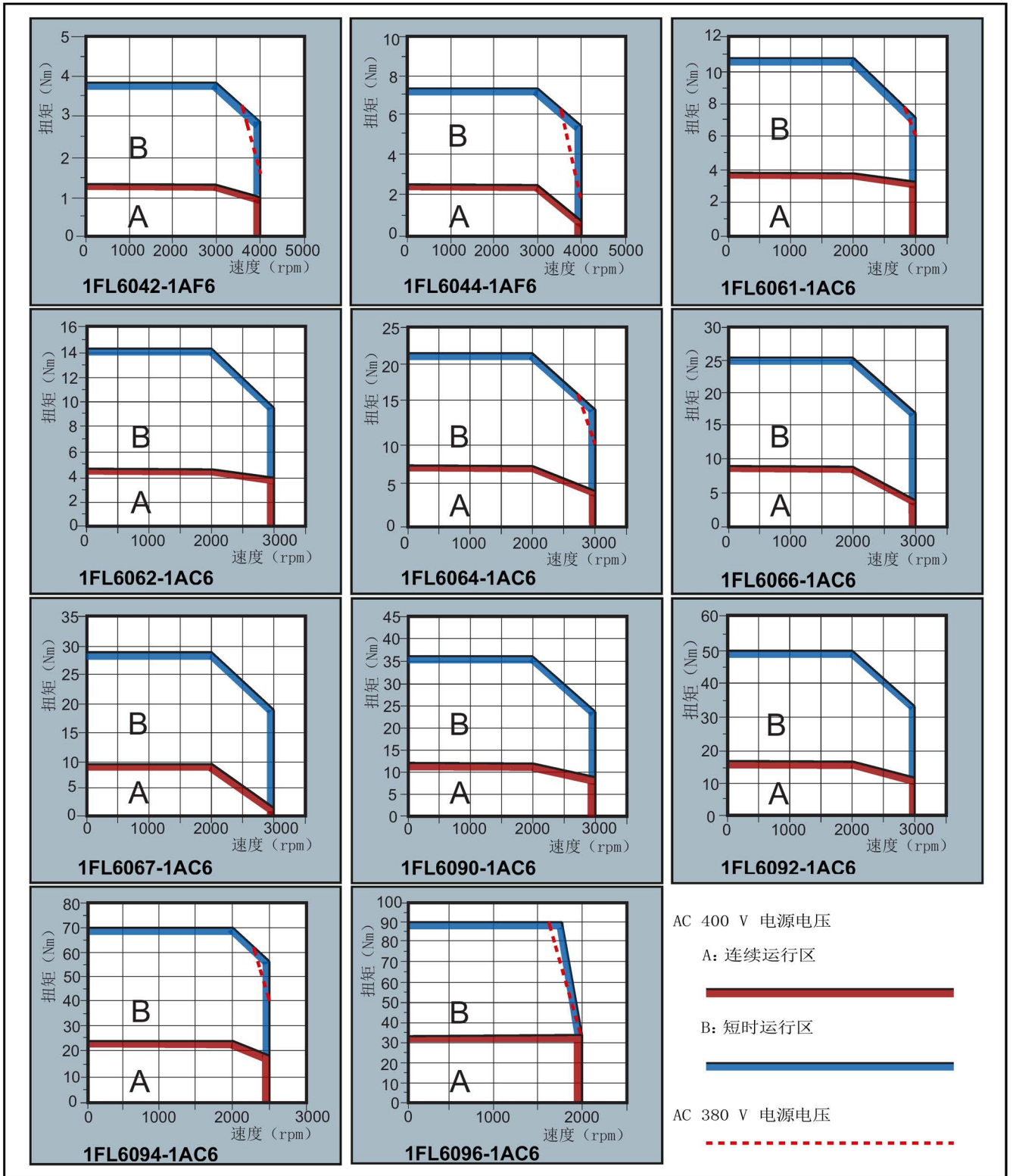
功率降额

关于功率降额条件（环境温度 > 40°C 或安装海拔高度 > 1000 m），必须参考下表来确定允许的扭矩/功率。对于不是 5°C 整数倍的温度值和不是 500 m 整数倍的安装高度，请采用各自的下一个整数倍值确定允许的扭矩/功率。

功率降额取决于安装高度和环境温度

安装海拔高度 (m)	环境温度 (°C)				
	< 30	30 至 40	45	50	55
1000	1.07	1.00	0.96	0.92	0.87
1500	1.04	0.97	0.93	0.89	0.84
2000	1.00	0.94	0.90	0.86	0.82
2500	0.96	0.90	0.86	0.83	0.78
3000	0.92	0.86	0.82	0.79	0.75
3500	0.88	0.82	0.79	0.75	0.71
4000	0.82	0.77	0.74	0.71	0.67

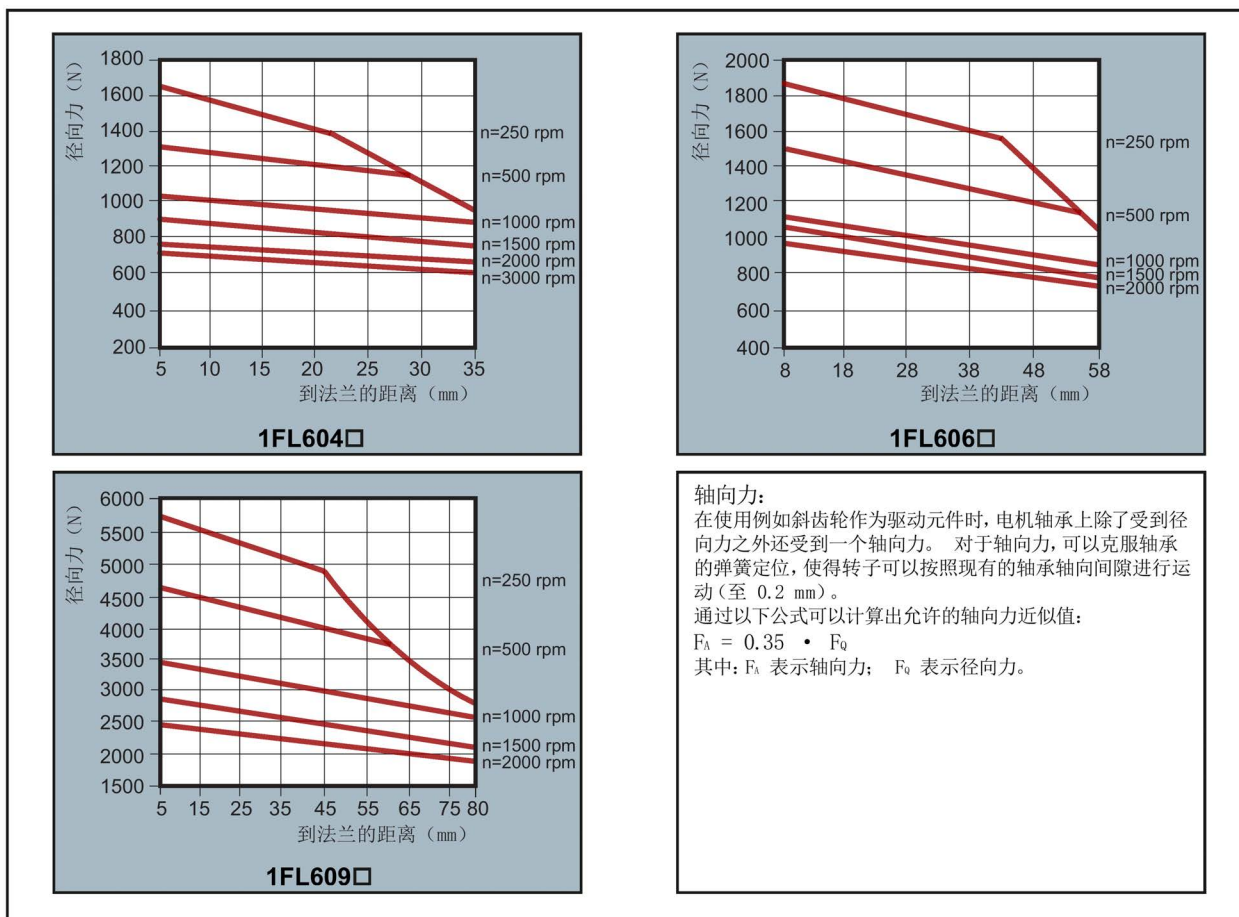
速度扭矩特性曲线



说明

- 连续运行区域是指电机可以安全连续运行的一系列状态。实效扭矩必须位于此区域。
- 短时运行区域是指当实效扭矩大于额定扭时电机可以在短时间内运行的一系列状态。
- 对于额定速度与最大速度不同的电机，在速度超过额定速度之后输出扭矩降幅更大。
- 短时运行区域的特性随电源电压而变。
- 当主电路电缆超过 20 米时，连续运行区域会缩小，电缆上的电压损耗增大。
- 对于 1FL6096 电机，当电源电压高于 380V 时，可以保证最大转速。

允许的径向力和轴向力



说明

1FL604 和 1FL609 电机有 5 mm 的轴隐藏在轴套中，1FL606 则有 8 mm。因此上图中到法兰的距离分别开始于 5 mm，8mm 和 5 mm。

2.7.3 技术数据 - 电缆

用于 V90 200 V 系列伺服系统的电缆

参数	MOTION-CONNECT 300 动力电缆	MOTION-CONNECT 300 编码器电缆	MOTION-CONNECT 300 抱闸电缆
材质	PVC	PVC	PVC
线芯数	4	10	2
线芯截面积 (mm ²)	4 x 0.75 (用于 0.05 kW 至 1 kW 电机) 4 x 2.5 (用于 1.5 kW 至 2 kW 电机)	3 x 2 x 0.20 + 4 x 0.25	2 x 0.75
额定电压 (V)	300/500	30	30
保护等级 (电机侧)	IP20 (0.05 kW 至 1 kW 电机) IP65 (1.5 kW 至 2 kW 电机)		
运行温度 [°C]	-25 至 80		
屏蔽	是		
最小折弯半径, 静态 (mm)	6 x 电缆外径		
最小折弯半径, 动态 (mm)	155		
折弯次数	最大加速度 3 m/s ² , 最大转速 40 m/min: 100000 (0.05 kW 至 1 kW 电机) 1000000 (1.5 kW 至 2 kW 电机)		
耐油性	符合 EN60811-2-1 标准		
阻燃性	符合 EN60332-1-1 至 1-3 标准		
认证	RoHS、CE	RoHS	RoHS

用于 V90 400 V 系列伺服系统的电缆

参数	MOTION-CONNECT 300 动力电缆	MOTION-CONNECT 300 编码器电缆	MOTION-CONNECT 300 抱闸电缆
材质	PVC	PVC	PVC
保护等级（电机侧）	IP65	IP65	IP65
线芯数	4	10	2
线芯截面积（mm ² ）	4 x 1.5 (FSAA/FSA) 4 x 2.5 (FSB/FSC)	6 x 0.22 + 4 x 0.25	2 x 0.75
额定电压（V）	600/1000	30	30
运行温度 [°C]	-25 至 80		
屏蔽	是		
最小折弯半径，静态（mm）	6 x 电缆外径		
折弯次数	1000000		
耐油性	符合 EN60811-2-1 标准		
阻燃性	符合 EN60332-1-1 至 1-3 标准		
认证	RoHS, UL, CE		

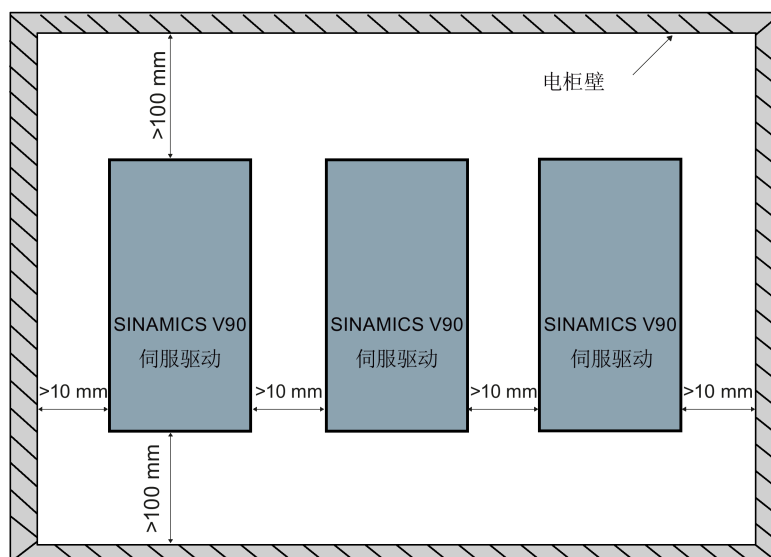
安装

3.1 安装驱动

安装条件请参见技术数据 - 伺服驱动 (页 59)。

3.1.1 安装方向及间距

将驱动垂直安装于屏蔽柜内，安装间距如下图所示：



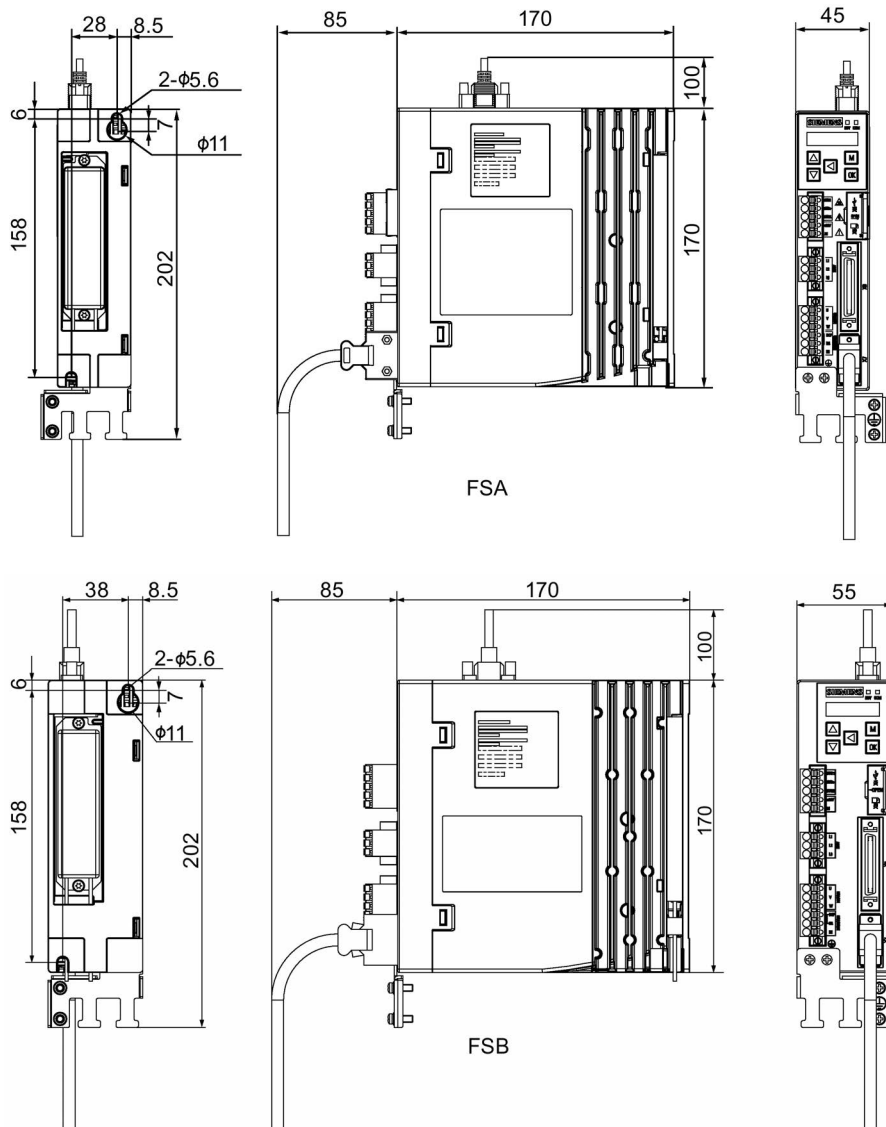
说明

当满足下列条件时，驱动应降额至 80% 使用：

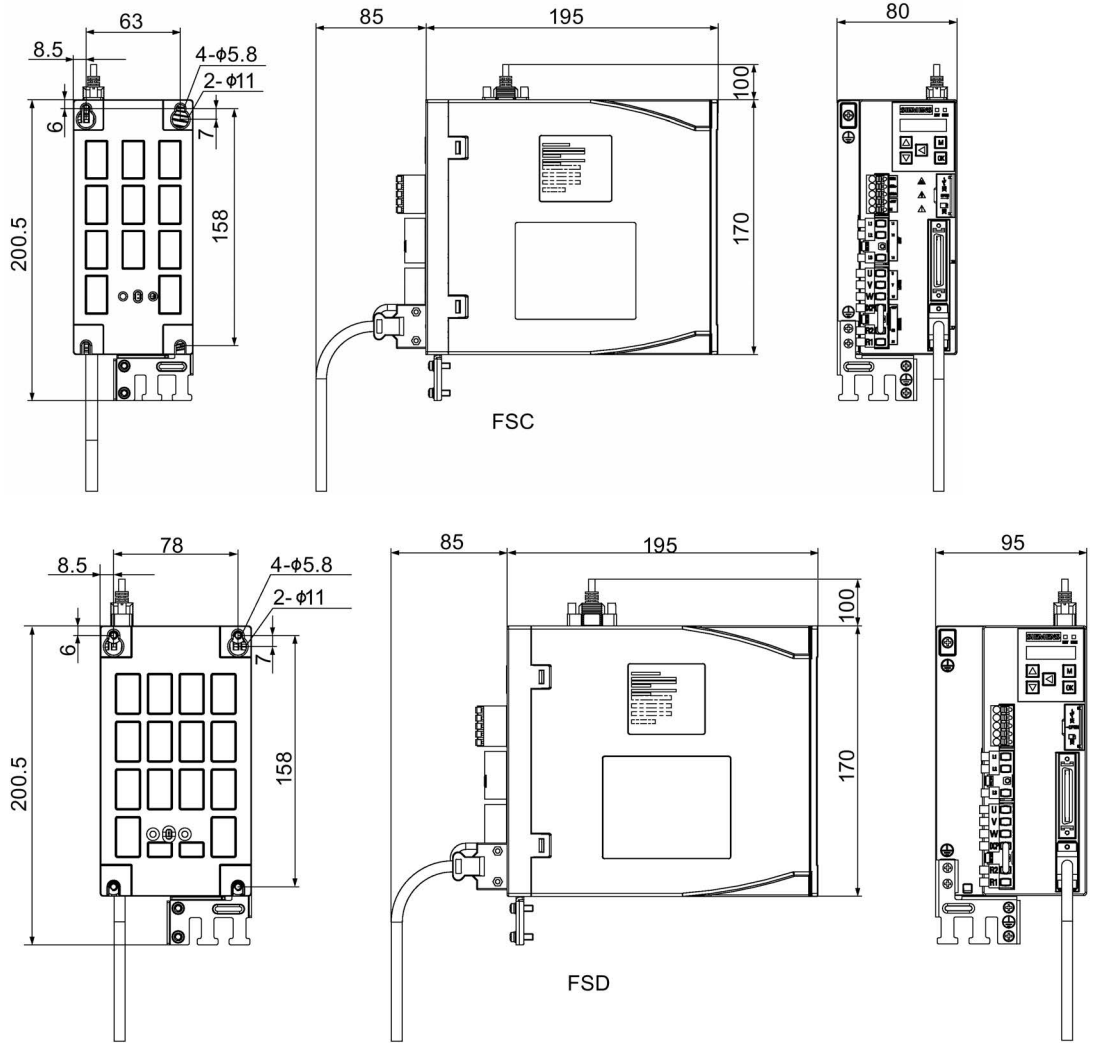
- 环境温度在 0 °C 至 45 °C，且安装间距小于 10 mm。在此状况下，最小安装间距不得小于 5 mm。
- 环境温度在 45 °C 至 55 °C。在此状况下，最小安装间距不得小于 20 mm。

3.1.2 钻孔样式和尺寸

SINAMICS V90 200 V 系列 (单位: mm)

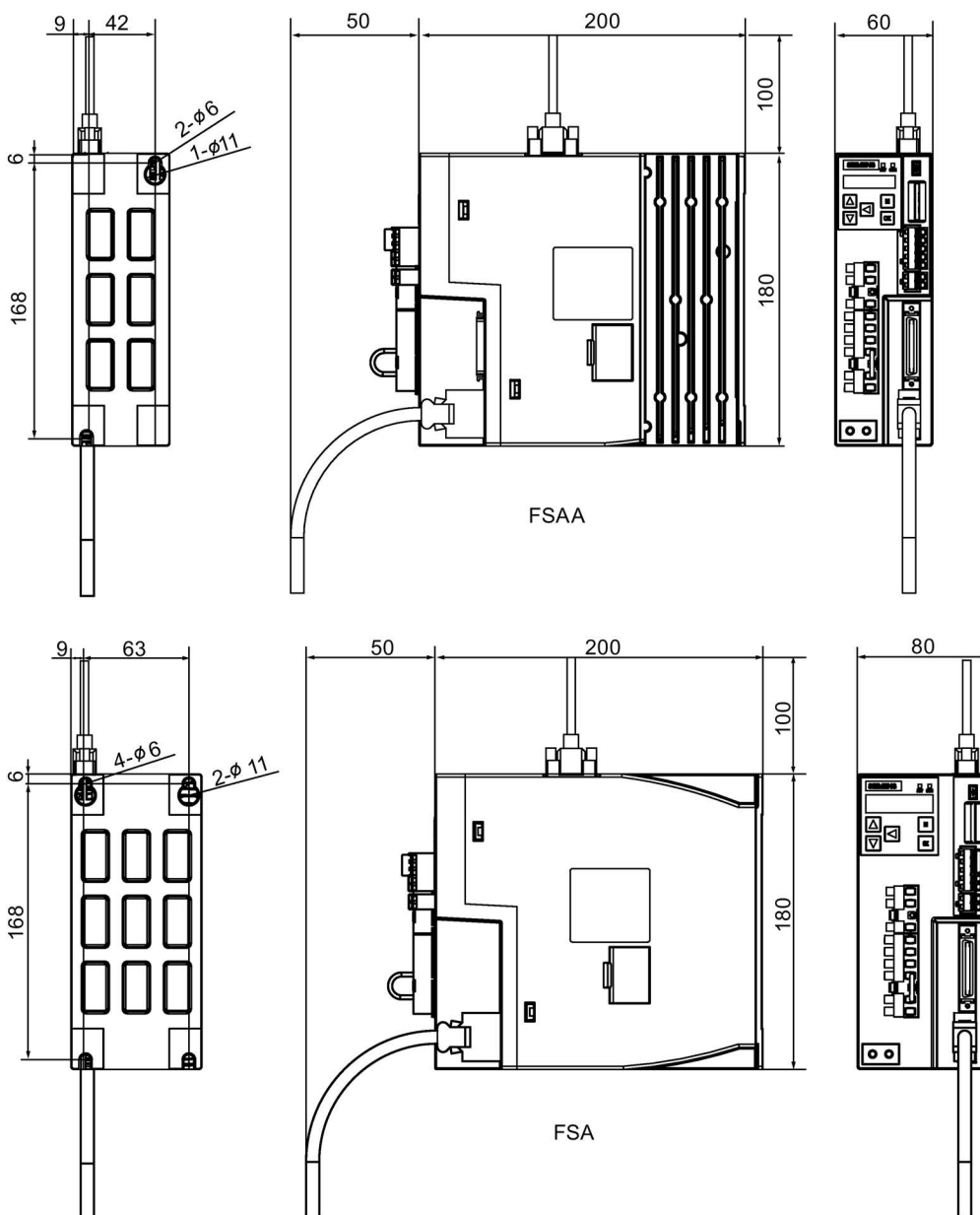


3.1 安装驱动

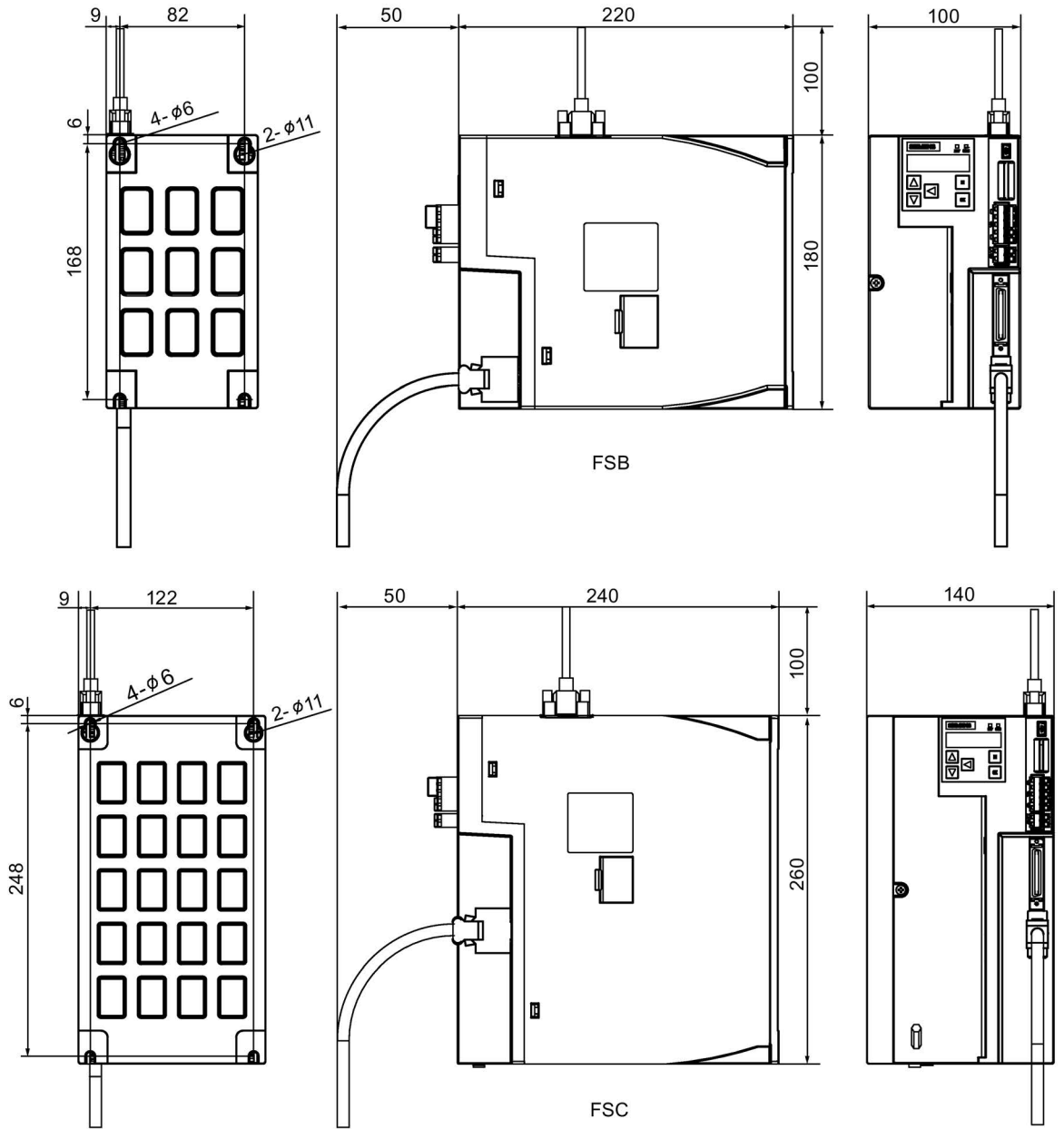


3.1 安装驱动

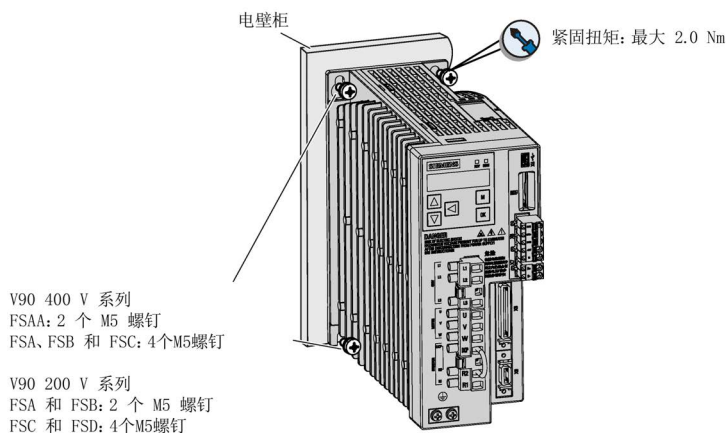
SINAMICS V90 400 V 系列 (单位: mm)



3.1 安装驱动



3.1.3 安装驱动



说明

考虑到 EMC 因素，建议将驱动安装于屏蔽柜中。

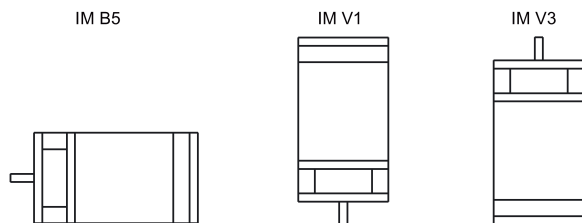
3.2 安装电机

安装条件请参见技术数据 - 伺服电机 (页 64)。

3.2.1 安装方向及尺寸

安装方向

SIMOTICS S-1FL6 电机仅支持法兰安装，有三种机械构造，安装方向如下图所示。

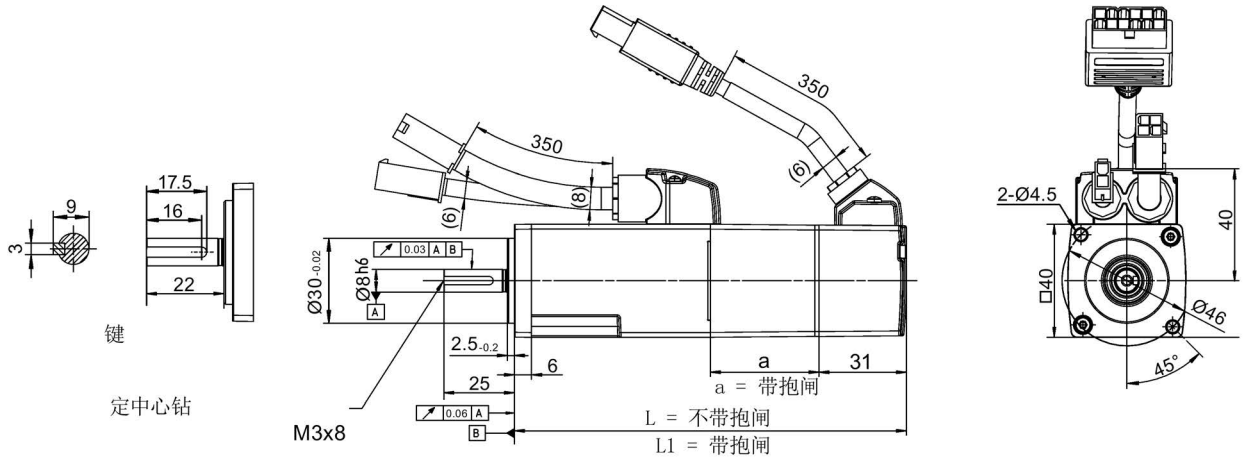


说明

采用 IM V3 机械构造时，需要特别注意电机允许的轴向力（驱动单元的重力）和必需的保护等级。

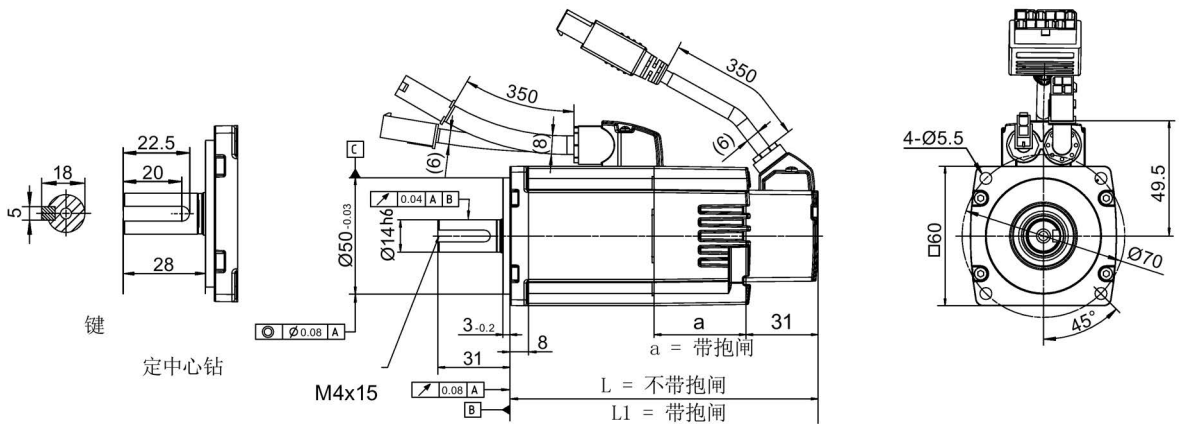
SIMOTICS S-1FL6 低惯量伺服电机

轴高 20 mm (单位: mm)



额定功率	额定扭矩	a	L	L1
0.05 kW	0.16 Nm	38.5	86	119
0.1 kW	0.32 Nm	38.5	106	139

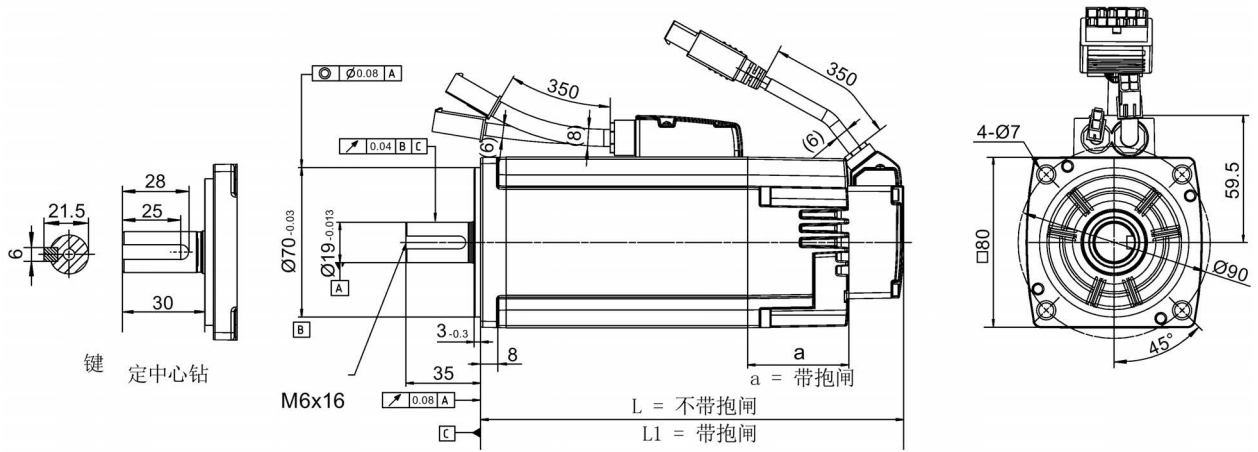
轴高 30 mm (单位: mm)



额定功率	额定扭矩	a	L	L1
0.2 kW	0.64 Nm	39.5	98	132.5
0.4 kW	1.27 Nm	39.5	123	157.5

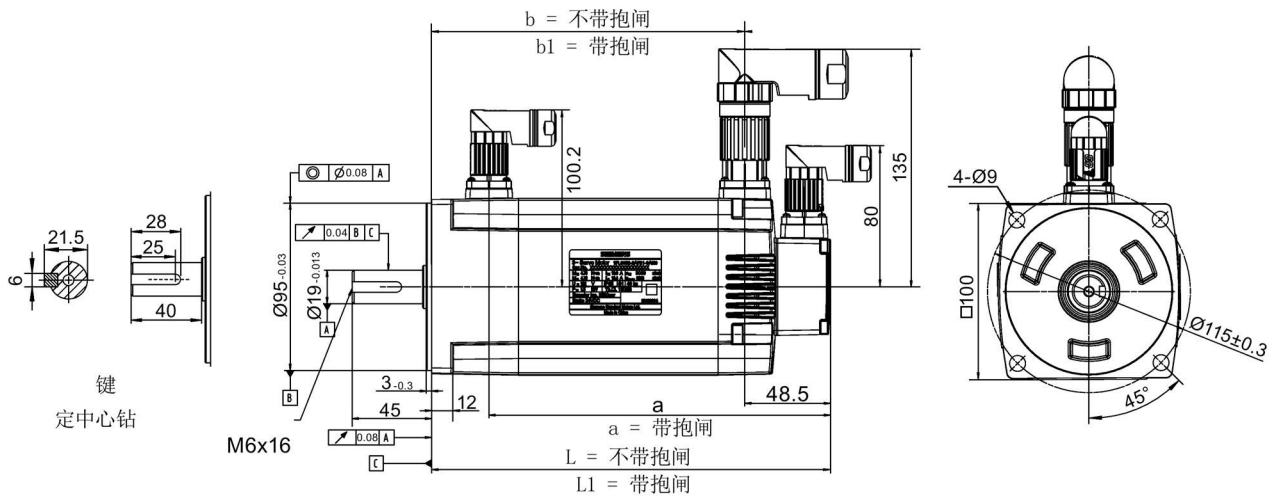
3.2 安装电机

轴高 40 mm (单位: mm)



额定功率	额定扭矩	a	L	L1
0.75 kW	2.39 Nm	48	139	178.3
1.0 kW	3.18 Nm	48	158.8	198.1

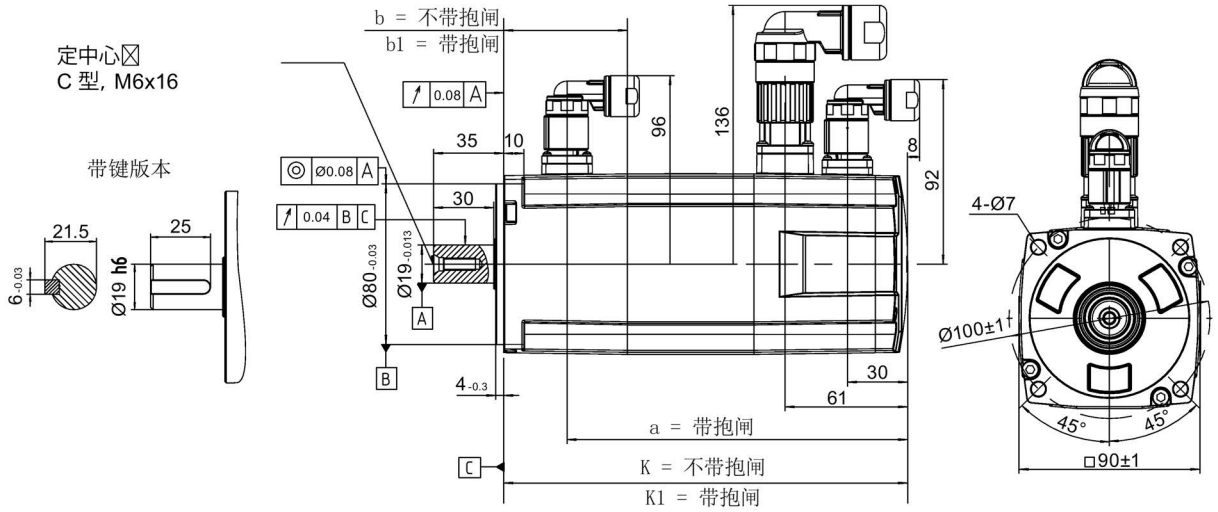
轴高 50 mm (单位: mm)



额定功率	额定扭矩	a	b	b1	L	L1
1.5 kW	4.78 Nm	195	143.5	177.5	192	226
2.0 kW	6.37 Nm	219	167.5	201.5	216	250

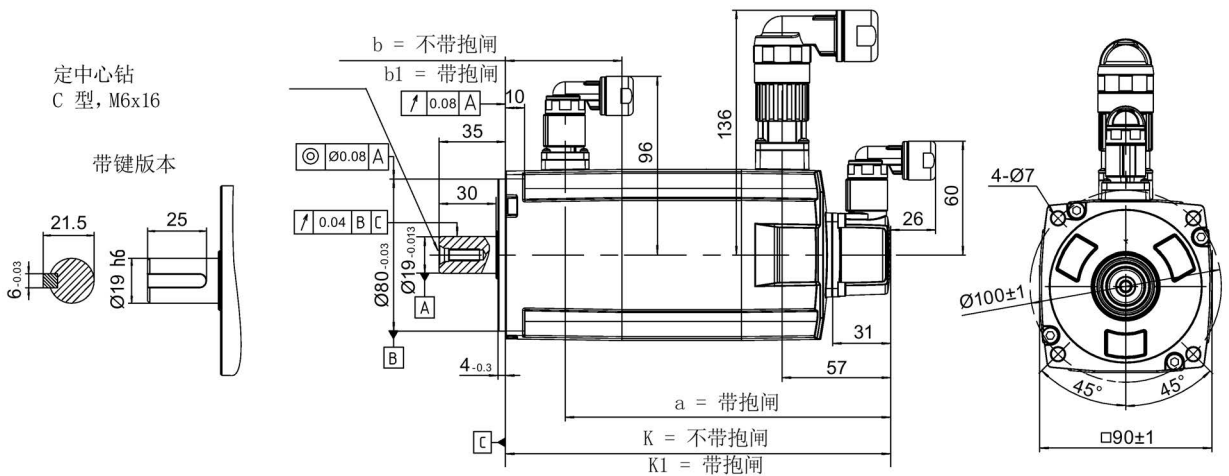
SIMOTICS S-1FL6 高惯量伺服电机

轴高 45 mm，带增量编码器（单位：mm）



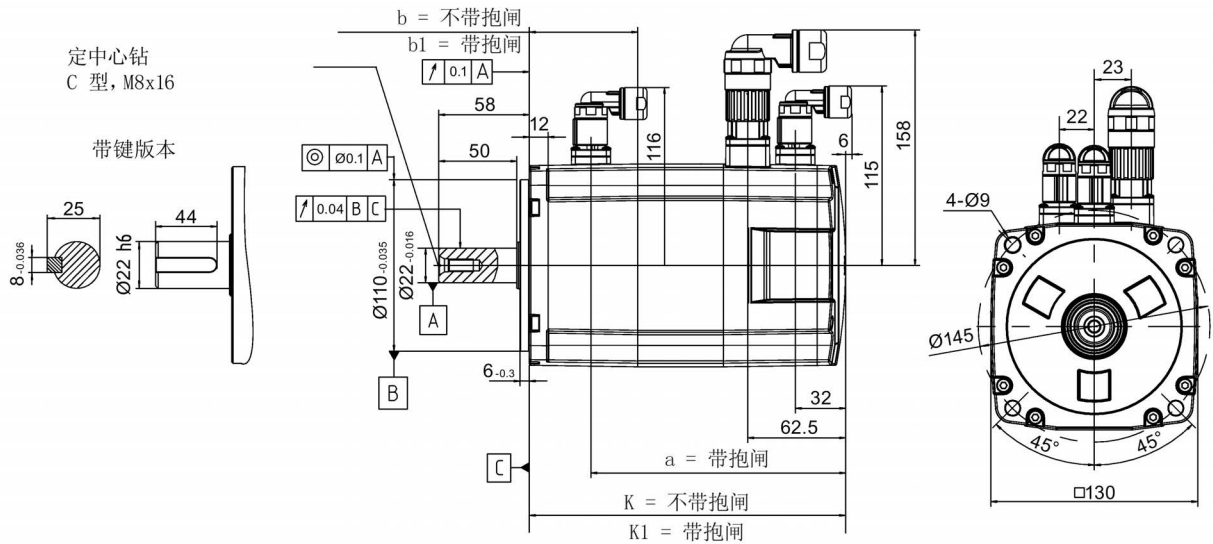
额定功率	额定扭矩	k	k1	a	b	b1
0.4 kW	1.27 Nm	154.5	201	169.5	15	61.5
0.75 kW	2.39 Nm	201.5	248	216.5		

轴高 45 mm，带绝对编码器（单位：mm）



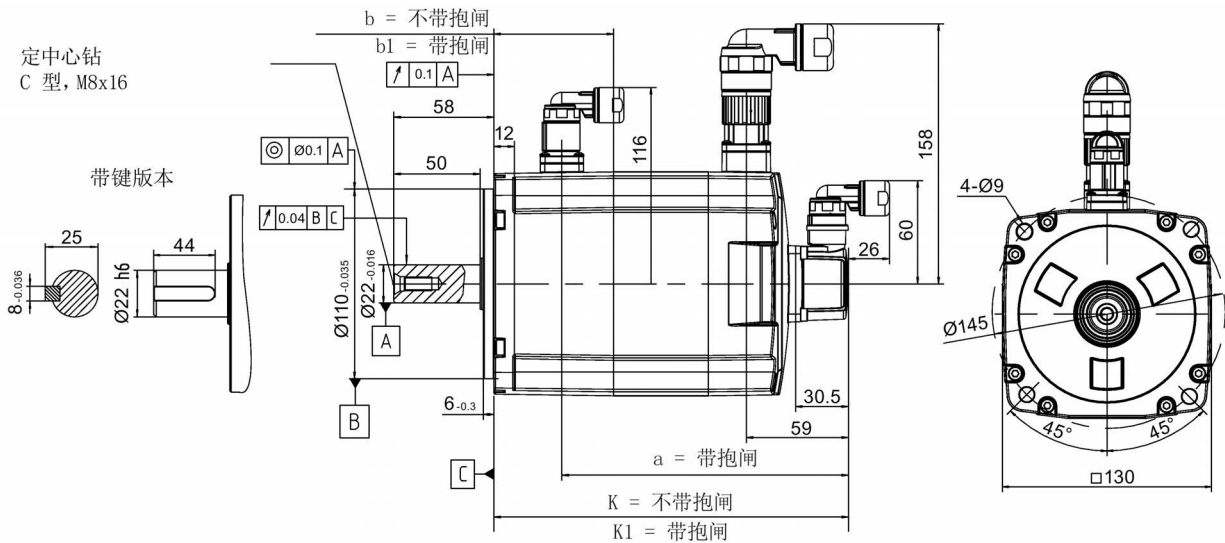
额定功率	额定扭矩	k	k1	a	b	b1
0.4 kW	1.27 Nm	157	203.5	172	15	61.5
0.75 kW	2.39 Nm	204	250.5	219		

轴高 65 mm，带增量编码器（单位：mm）



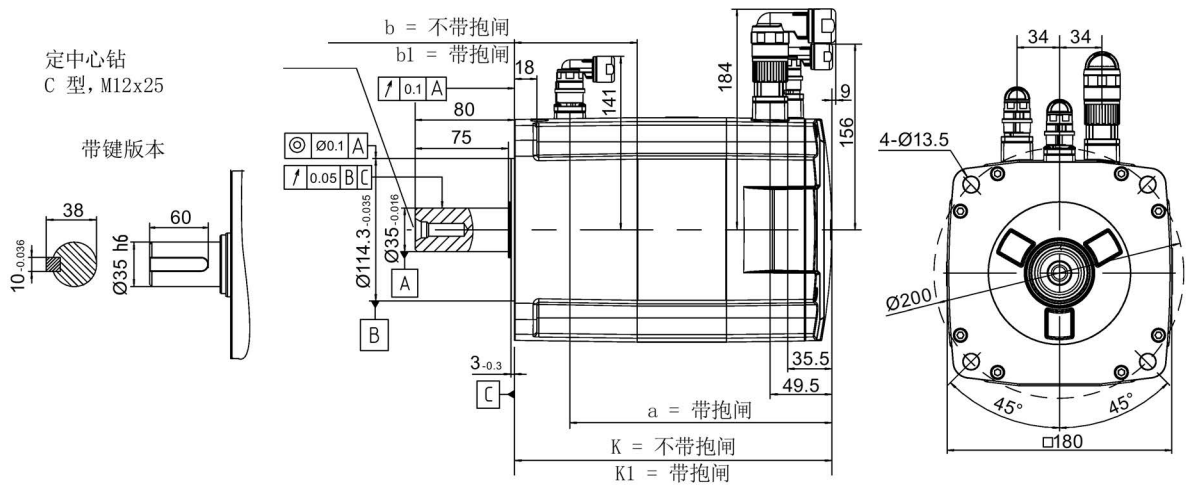
额定功率	额定扭矩	k	k1	a	b	b1
0.75 kW	3.58 Nm	148	202.5	163	15	69.5
1.0 kW	4.78 Nm	181	235.5	196		
1.5 kW	7.16 Nm	181	235.5	196		
1.75 kW	8.36 Nm	214	268.5	229		
2.0 kW	9.55 Nm	247	301.5	262		

轴高 65 mm，带绝对编码器（单位：mm）



额定功率	额定扭矩	k	k1	a	b	b1
0.75 kW	3.58 Nm	151	205.5	166	15	69.5
1.0 kW	4.78 Nm	184	238.5	199		
1.5 kW	7.16 Nm	184	238.5	199		
1.75 kW	8.36 Nm	217	271.5	232		
2.0 kW	9.55 Nm	250	304.5	265		

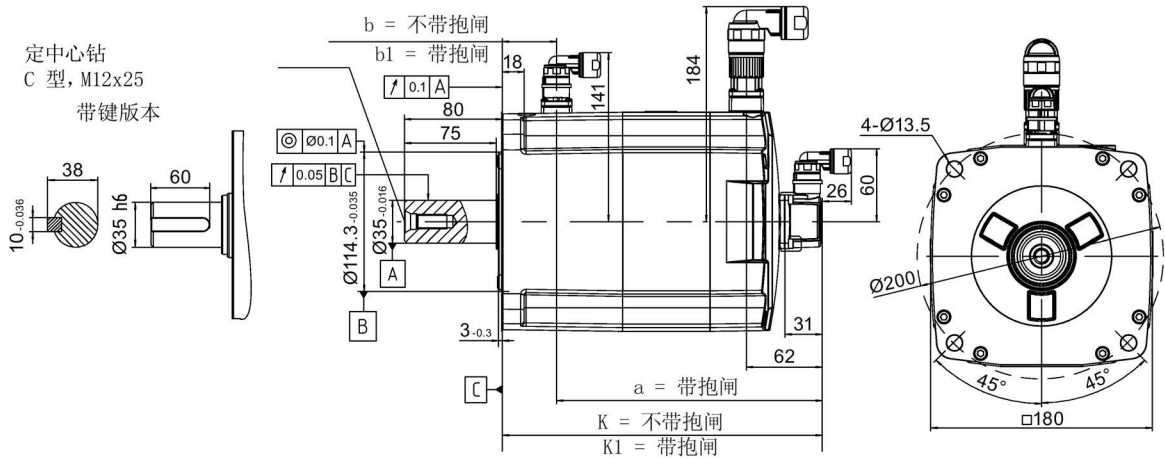
轴高 90 mm，带增量编码器（单位：mm）



额定功率	额定扭矩	k	k1	a	b	b1
2.5 kW	11.9 Nm	189.5	255	210.5	33	98.5
3.5 kW	16.7 Nm	211.5	281	236.5		
5.0 kW	23.9 Nm	237.5	307	262.5		
7.0 kW	33.4 Nm	289.5	359	314.5		

3.2 安装电机

轴高 90 mm，带绝对编码器（单位：mm）



额定功率	额定扭矩	k	k1	a	b	b1
2.5 kW	11.9 Nm	197	263	218	33	98.5
3.5 kW	16.7 Nm	223	289	244		
5.0 kW	23.9 Nm	249	315	270		
7.0 kW	33.4 Nm	301	367	322		

3.2.2 安装电机

警告

人身伤害和设备损坏

部分电机比较重，特别是 1FL609□ 电机。因此安装前必须充分考虑到电机过重问题，必要时可寻求帮助。

否则电机可能在安装过程中跌落。这可能导致严重的人身伤害或设备损坏。

注意

电机损坏

液体进入电机时，可能会损坏电机。

在安装或运行电机时，确保无液体（水、油等）进入电机。另外在水平安装电机时，确保电缆的裸露面朝下，以防止油或水进入电机。

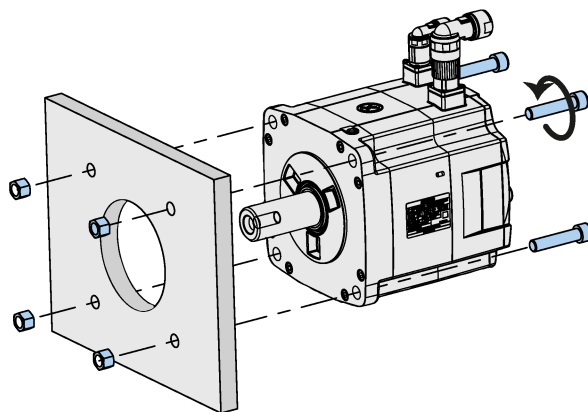
说明

使用吊环

1FL609□ 电机（轴高 90 mm）配有两个 M8 型螺孔，用于安装两个吊环。必须通过吊环来吊装 1FL609□ 电机。

电机安装结束后必须拧紧旋入的吊环或取出吊环。

为了保证更好的散热效果，请在机床和电机之间安装一个法兰。可以通过四个螺钉将电机装到法兰上，如下图所示。



螺钉和法兰的规格说明如下表所示：

SIMOTICS S-1FL6 低惯量伺服电机

电机	螺钉	建议法兰尺寸	紧固扭矩	法兰材料
1FL602□	2 x M4	120 x 100 x 40 (mm)	2.4 Nm	铝合金
1FL603□	4 x M5	120 x 100 x 40 (mm)	4.7 Nm	
1FL604□	4 x M6	120 x 100 x 40 (mm)	8 Nm	
1FL605□	4 x M8	120 x 100 x 40 (mm)	20 Nm	

SIMOTICS S-1FL6 高惯量伺服电机

电机	螺钉	建议法兰尺寸	紧固扭矩	法兰材料
1FL604□	4 x M6	270 x 270 x 10 (mm)	8 Nm	铝合金
1FL606□	4 x M8	390 x 390 x 15 (mm)	20 Nm	
1FL609□	4 x M12	420 x 420 x 20 (mm)	85 Nm	

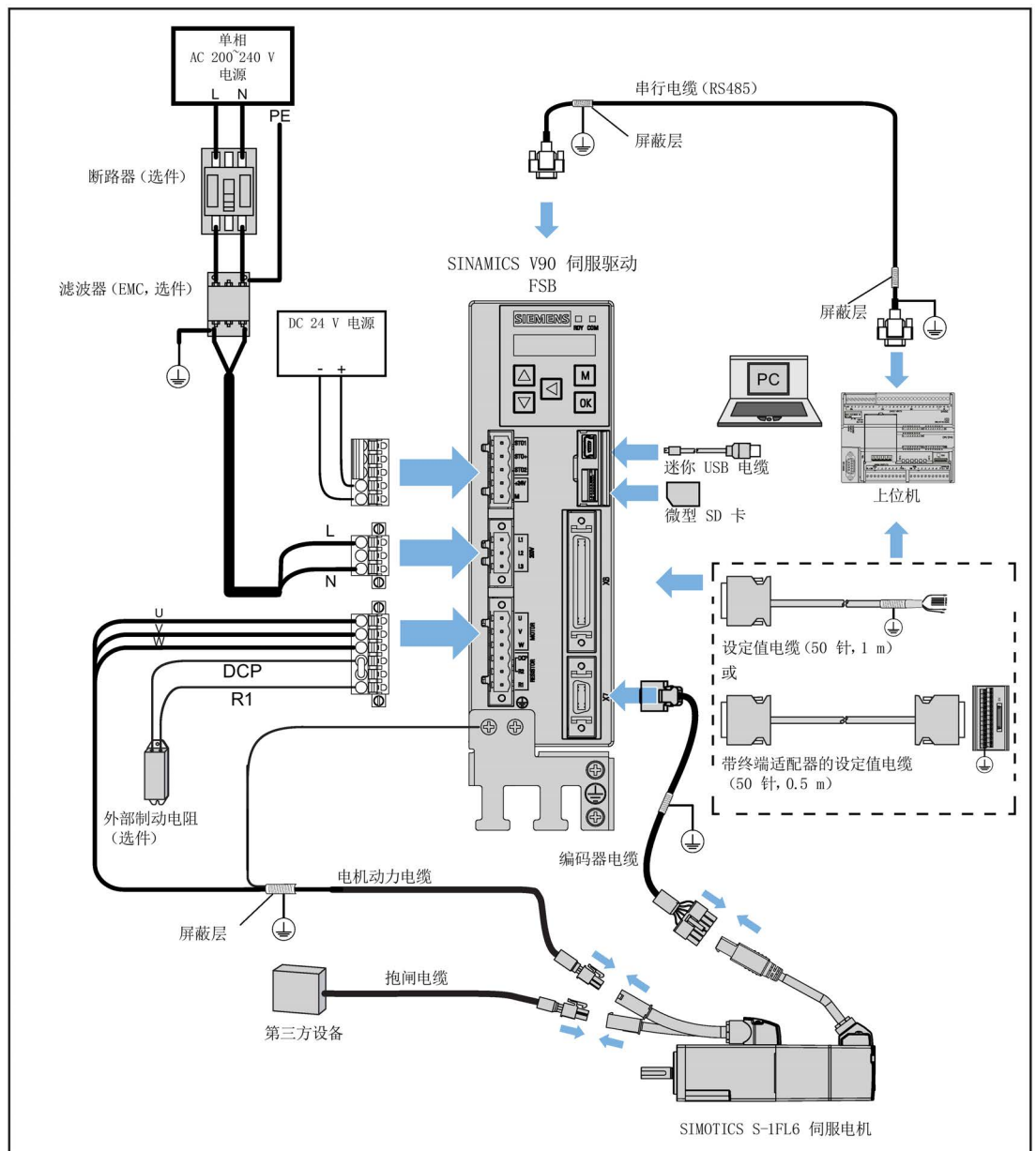
接线

4.1 驱动系统连接

SINAMICS V90 伺服系统连接图如下：

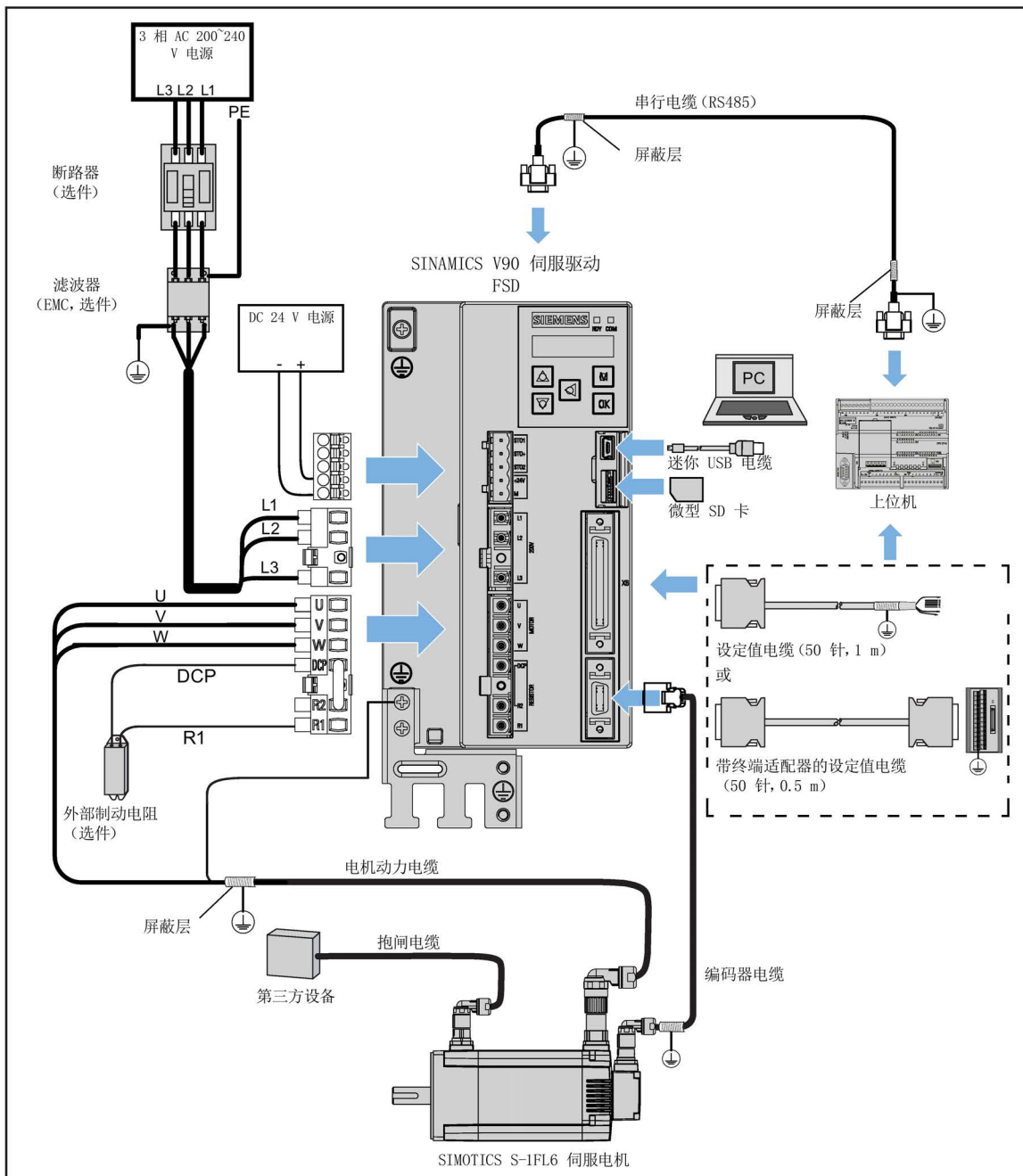
SINAMICS V90 200 V 系列

FSB 用于单相电网的连接图：

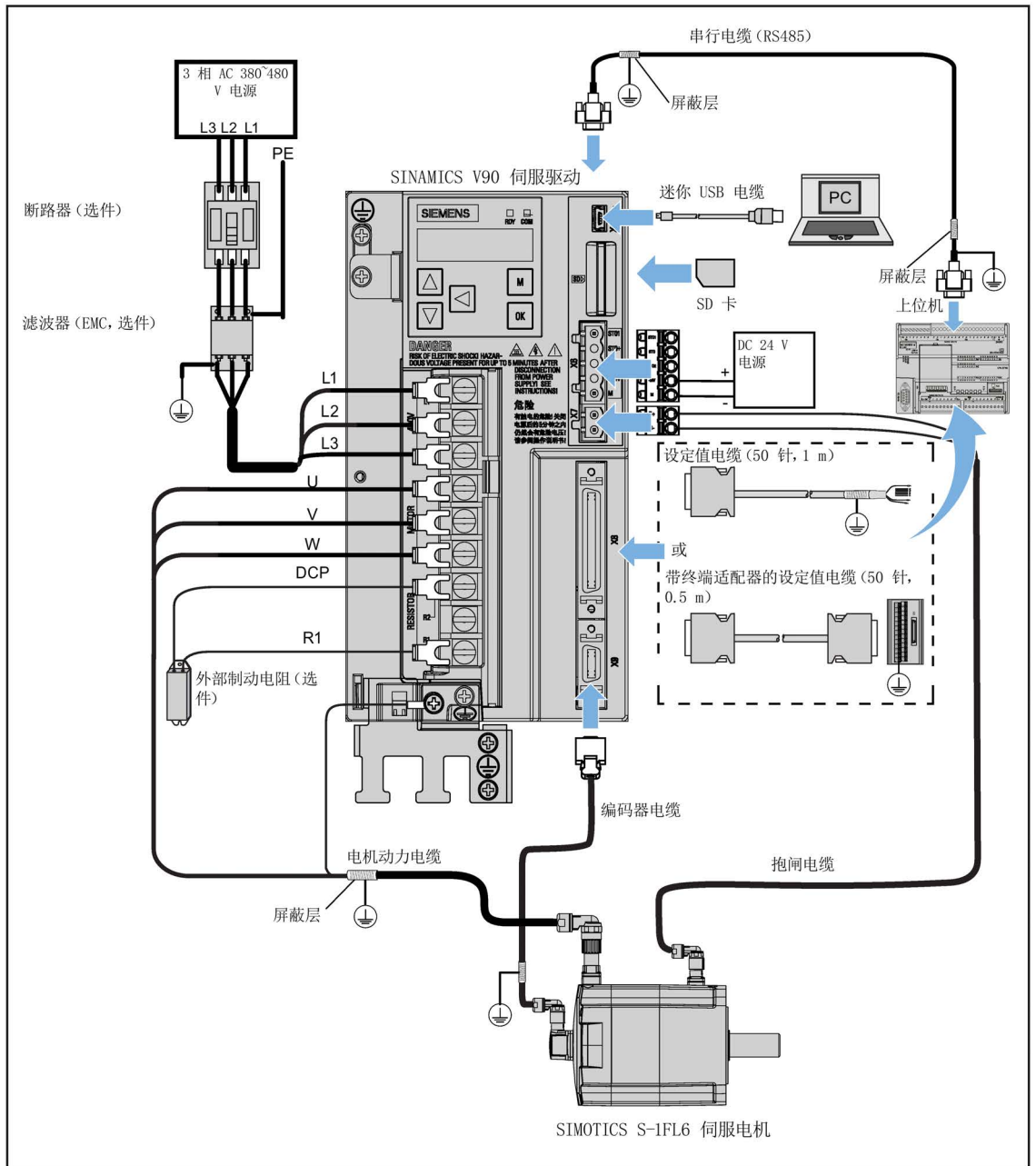


4.1 驱动系统连接

FSD 用于三相电网的连接图：



SINAMICS V90 400 V 系列



注意

重要接线提示

为满足 **EMC** 要求，所有电缆都应屏蔽。

屏蔽双绞线的屏蔽层应连接至伺服驱动的屏蔽板或电缆夹。

注意

屏蔽线与设定值连接器上未使用的针脚短接造成驱动损坏

可能不小心将屏蔽线与要装配的设定值连接器上未使用的针脚短接。此操作会造成驱动损坏。

请在连接屏蔽电缆与设定值连接器时谨慎操作。

详细信息请参见章节“组装驱动端的电缆连接器 (页 385)”中编码器连接器的装配方法。

说明

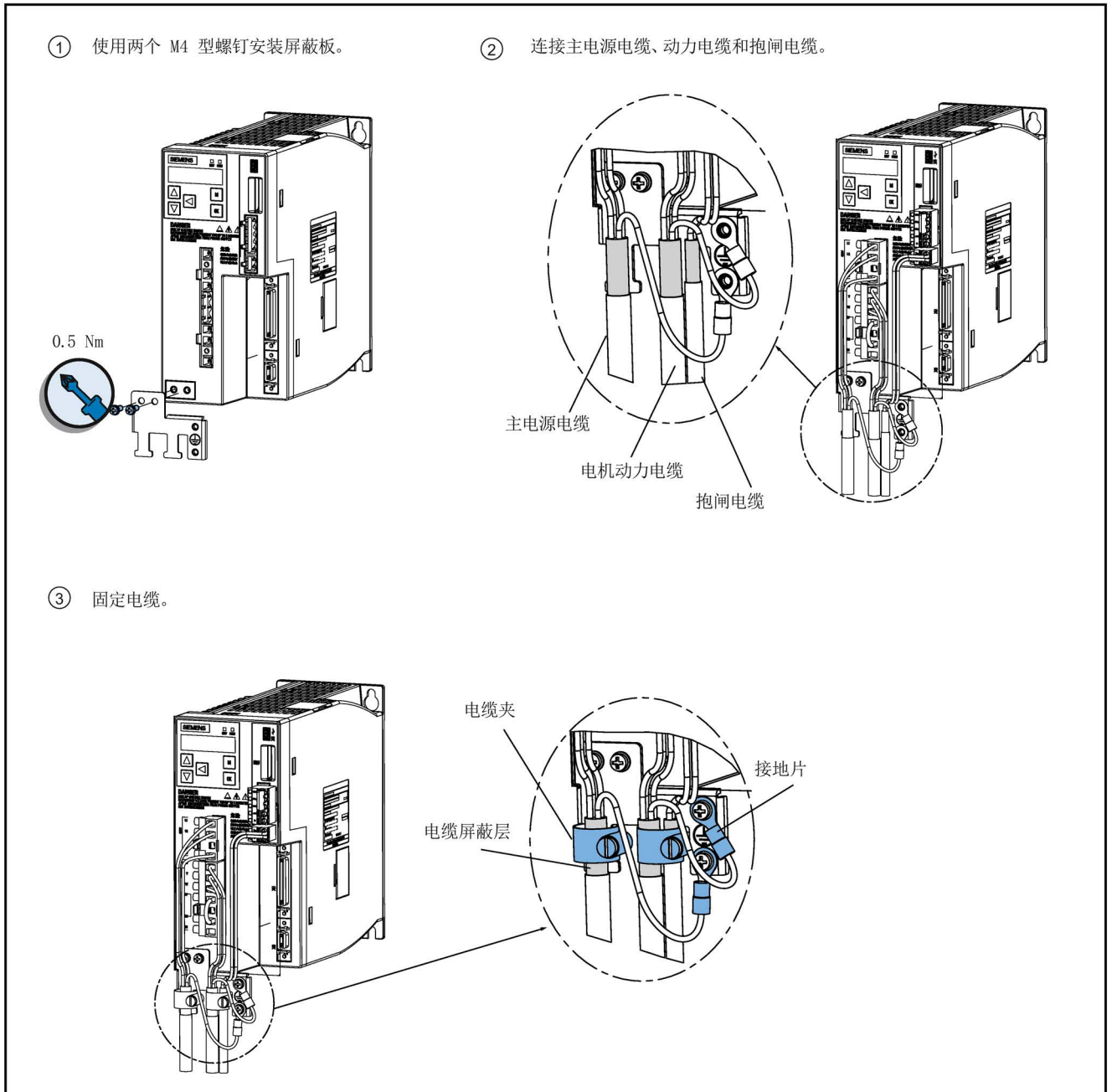
对于轴高为 20 mm、30 mm 以及 40 mm 的低惯量电机，仅允许电气专业人员对编码器电缆连接器进行操作。

说明

可使用 SINAMICS V90 的迷你 USB 接口借助安装于 PC 上的 SINAMICS V-ASSISTANT 进行快速调试和诊断。请勿使用该接口进行长期监控。

连接电缆屏蔽层到屏蔽板

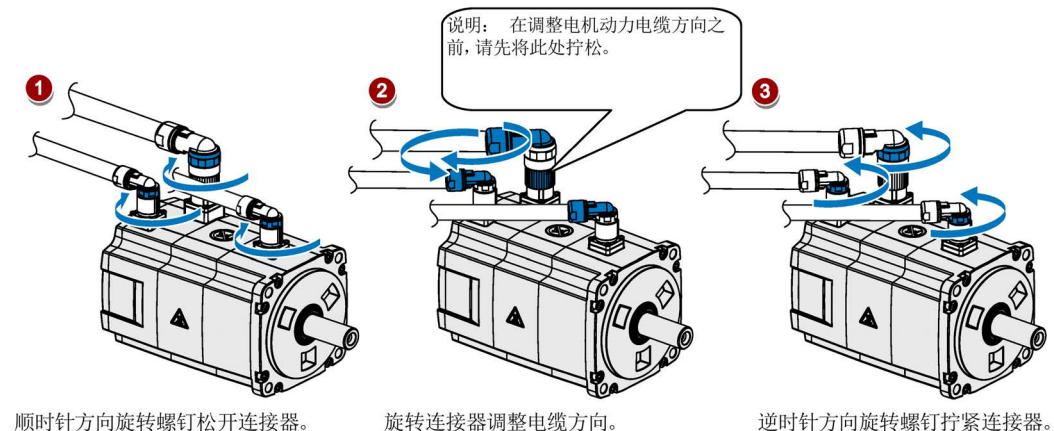
为保证驱动的安装符合 EMC 要求，需要将电缆屏蔽层连接到随驱动发货的屏蔽板上。连接步骤如下图所示：



4.2 主电路连接

调整电机侧的电缆方向

对于轴高为 50 mm 的低惯量电机和所有高惯量电机，在电机侧可以调整动力电缆、编码器电缆和抱闸电缆的方向以方便接线。



说明

旋转连接器

电机侧的三个连接器只能自由旋转 360°。

4.2 主电路连接

4.2.1 主电源 - L1、L2、L3

信号	描述
SINAMICS V90 200 V 系列	
L1	电源相位 L1
L2	电源相位 L2
L3	电源相位 L3
所需线径及紧固扭矩： FSA 和 FSB: 26 AWG 至 12 AWG FSC 和 FSD: 20 AWG 至 12 AWG, 0.4 Nm 至 0.5 Nm	

信号	描述
SINAMICS V90 400 V 系列	
L1	电源相位 L1
L2	电源相位 L2
L3	电源相位 L3
最大导线截面积： FSAA 和 FSA: 1.5 mm ² (M2.5 型螺钉, 4.43 lb.in/0.5 Nm) FSB 和 FSC: 2.5 mm ² (M4 型螺钉, 19.91 lb.in/2.25 Nm)	

说明

对于 200 V 系列驱动, 当在单相电网中使用 FSA、FSB 和 FSC 时, 可将电源连接至 L1、L2 和 L3 中的任意两个连接器上。

4.2.2 电机动力 - U、V、W

电机输出 - 驱动侧

信号	描述
SINAMICS V90 200 V 系列	
U	电机相位 U
V	电机相位 V
W	电机相位 W
所需线径及紧固扭矩： FSA 和 FSB: 26 AWG 至 12 AWG FSC 和 FSD: 20 AWG 至 12 AWG, 0.4 Nm 至 0.5 Nm	

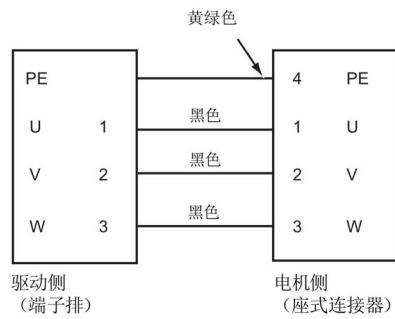
4.2 主电路连接

信号	描述
SINAMICS V90 400 V 系列	
U	电机相位 U
V	电机相位 V
W	电机相位 W
最大导线截面积： FSAA 和 FSA: 1.5 mm ² (M2.5 型螺钉, 4.43 lb.in/0.5 Nm) FSB 和 FSC: 2.5 mm ² (M4 型螺钉, 19.91 lb.in/2.25 Nm)	

动力连接器 - 电机侧

示意图	针脚号	信号	颜色	描述
低惯量电机, 轴高: 20 mm、30 mm 和 40 mm				
	1	U	黑色	相位 U
	2	V	黑色	相位 V
	3	W	黑色	相位 W
	4	PE	黄绿色	保护接地
低惯量电机, 轴高: 50 mm				
高惯量电机, 轴高: 45 mm、60 mm 和 90 mm				
	1	U	黑色	相位 U
	2	V	黑色	相位 V
	3	W	黑色	相位 W
	4	PE	黄绿色	保护接地

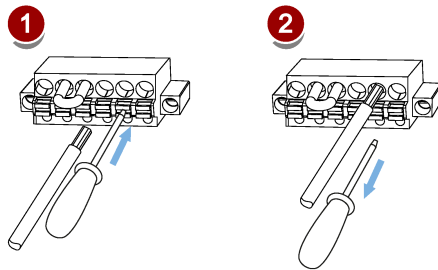
接线



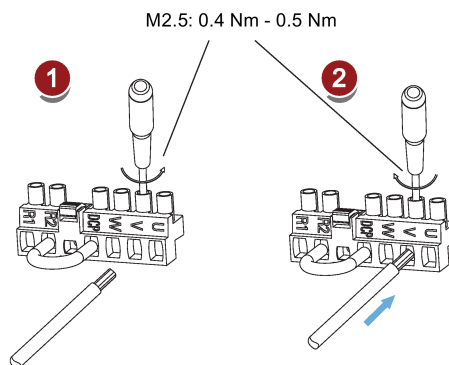
连接电机动力电缆

SINAMICS V90 200 V 系列

- FSA 和 FSB



- FSC 和 FSD



SINAMICS V90 400 V 系列

- FSAA 和 FSA

可使用与 V90 200 V 系列中 FSA 和 FSB 相同的接线方式安装电机动力电缆。

- FSB 和 FSC

FSB 和 FSC 驱动的动力连接使用的是栅栏式端子。可以通过驱动上的拧紧扭矩为 2.25 Nm 的 M4 型螺钉来固定动力电缆。

4.3 控制/状态接口

信号类型	针脚号	信号	描述	针脚号	信号	描述
<p>类型：50 针 MDR 插座</p>						
脉冲输入 (PTI) / 编码器脉冲输出 (PTO)	1、 2、 26、 27		通过脉冲输入实现位置设定值。 5 V 高速差分脉冲输入 (RS485) 最大频率：1MHz 此通道的信号传输具有更好的抗扰性。	36、 37、 38、 39		通过脉冲输入实现位置设定值。 24 V 单端脉冲输入 最大频率：200 kHz
	15、 16、 40、 41		带 5 V 高速差分信号的编码器仿真脉冲输出 (A+/A-、B+/B-)	42、 43		带 5 V 高速差分信号的编码器零相脉冲输出
	17		带集电极开路的编码器零相脉冲输出			
	1	PTIA_D+	A 相 5 V 高速差分脉冲输入(+)	15	PTOA+	A 相 5 V 高速差分编码器脉冲输出(+)
	2	PTIA_D-	A 相 5 V 高速差分脉冲输入(-)	16	PTOA-	A 相 5 V 高速差分编码器脉冲输出(-)
	26	PTIB_D+	B 相 5 V 高速差分脉冲输入(+)	40	PTOB+	B 相 5 V 高速差分编码器脉冲输出(+)
	27	PTIB_D-	B 相 5 V 高速差分脉冲输入(-)	41	PTOB-	B 相 5 V 高速差分编码器脉冲输出(-)
	36	PTIA_24P	A 相 24 V 脉冲输入，正向	42	PTOZ+	Z 相 5 V 高速差分编码器脉冲输出(+)
	37	PTIA_24M	A 相 24 V 脉冲输入，接地	43	PTOZ-	Z 相 5 V 高速差分编码器脉冲输出(-)
38	PTIB_24P	B 相 24 V 脉冲输入，正向	17	PTOZ (OC)	Z 相编码器脉冲输出信号 (集电极开路输出)	
39	PTIB_24M	B 相 24 V 脉冲输入，接地				

信号类型	针脚号	信号	描述	针脚号	信号	描述
数字量输入/输出	3	DI_COM	数字量输入信号公共端	23	Brake	电机抱闸控制信号（仅用于 SINAMICS V90 200 V 系列）
	4	DI_COM	数字量输入信号公共端	28	P24V_D O	用于数字量输出的外部 24 V 电源
	5	DI1	数字量输入 1	29	P24V_D O	用于数字量输出的外部 24 V 电源
	6	DI2	数字量输入 2	30	DO1	数字量输出 1
	7	DI3	数字量输入 3	31	DO2	数字量输出 2
	8	DI4	数字量输入 4	32	DO3	数字量输出 3
	9	DI5	数字量输入 5	33	DO4	数字量输出 4
	10	DI6	数字量输入 6	34	DO5	数字量输出 5
	11	DI7	数字量输入 7	35	DO6	数字量输出 6
	12	DI8	数字量输入 8	49	MEXT_D O	用于数字量输出的外部 24 V 接地
	13	DI9	数字量输入 9	50	MEXT_D O	用于数字量输出的外部 24 V 接地
	14	DI10	数字量输入 10			
模拟量输入/输出	18	P12AI	模拟量输入的 12 V 电源输出	45	AO_M	模拟量输出接地
	19	AI1+	模拟量输入通道 1, 正向	46	AO1	模拟量输出通道 1
	20	AI1-	模拟量输入通道 1, 负向	47	AO_M	模拟量输出接地
	21	AI2+	模拟量输入通道 2, 正向	48	AO2	模拟量输出通道 2
	22	AI2-	模拟量输入通道 2, 负向			
无	24	-	保留	44	-	保留
	25	-	保留			

4.3.1 数字量输入/输出 (DI/DO)

依据所选的控制模式，SINAMICS V90 可以将信号自由分配给以下数字量输入/输出端：

DI1 至 DI8 - 可通过参数 p29301 至 p29308 分配

DO1 至 DO6 - 可通过参数 p29330 至 p29335 分配

例外：DI9 和 DI10

DI9 固定分配信号 EMGS（急停），DI10 固定分配信号 C-MODE（切换模式）。

有关默认设置的详细信息，参见下表：

引脚号	数字量输入/ 输出	参数	默认信号/值			
			下标 0 (PTI)	下标 1 (IPos)	下标 2 (S)	下标 3 (T)
5	DI1	p29301	1 (SON)	1 (SON)	1 (SON)	1 (SON)
6	DI2	p29302	2 (RESET)	2 (RESET)	2 (RESET)	2 (RESET)
7	DI3	p29303	3 (CWL)	3 (CWL)	3 (CWL)	3 (CWL)
8	DI4	p29304	4 (CCWL)	4 (CCWL)	4 (CCWL)	4 (CCWL)
9	DI5	p29305	5 (G-CHANGE)	5 (G-CHANGE)	12 (CWE)	12 (CWE)
10	DI6	p29306	6 (P-TRG)	6 (P-TRG)	13 (CCWE)	13 (CCWE)
11	DI7	p29307	7 (CLR)	21 (POS1)	15 (SPD1)	18 (TSET)
12	DI8	p29308	10 (TLIM1)	22 (POS2)	16 (SPD2)	19 (SLIM1)
30	DO1	p29330	1 (RDY)			
31	DO2	p29331	2 (FAULT)			
32	DO3	p29332	3 (INP)			
33	DO4	p29333	5 (SPDR)			
34	DO5	p29334	6 (TLR)			
35	DO6	p29335	8 (MBR)			

说明

所选 DI 信号会在 8 ms 至 16 ms 延时范围内作出响应。

说明

DO 信号取反

数字量输出信号 DO1 至 DO6 的逻辑可以被取反。您可以通过设置参数 p0748 的位 0 至位 5 对 DO1 至 DO6 的逻辑取反。

4.3.1.1 DI

SINAMICS V90 伺服驱动可使用 28 个内部数字量输入信号。下表给出了所有内部信号的详细说明：

编号	名称	类型	描述	控制模式			
				PTI	IPos	S	T
1	SON	边沿 0→1 1→0	伺服开启 • 0→1: 接通电源电路, 使伺服驱动准备就绪。 • 1→0: 在 PTI、IPos 和 S 模式下, 电机减速停车 (OFF1); 在 T 模式下, 电机自由停车 (OFF2)。	✓	✓	✓	✓
2	RESET	边沿 0→1	复位报警 • 0→1: 复位报警	✓	✓	✓	✓
3	CWL	边沿 1→0	顺时针超行程限制 (正限位) • 1 = 运行条件 • 1→0: 急停 (OFF3)	✓	✓	✓	✓
4	CCWL	边沿 1→0	逆时针超行程限制 (负限位) • 1 = 运行条件 • 1→0: 急停 (OFF3)	✓	✓	✓	✓
5	G-CHANGE	电平	在第一个和第二个增益参数集之间进行增益切换 • 0: 第一个增益参数集 • 1: 第二个增益参数集	✓	✓	✓	X
6	P-TRG (PTI 模式下的 P_TRG 信号留作将来使用)	电平 边沿 0→1	在 PTI 模式下: 脉冲允许/禁止。 • 0: 允许通过脉冲设定值运行 • 1: 禁止脉冲设定值 在 IPos 模式下: 位置触发器 • 0→1: 根据已选的内部位置设定值开始定位	✓	✓	X	X
7	CLR	电平	清除位置控制剩余脉冲。 • 0: 不清除 • 1: 按照 p29242 选中的模式清除脉冲	✓	X	X	X

4.3 控制/状态接口

编号	名称	类型	描述	控制模式			
				PTI	IPos	S	T
8	EGEAR1	电平	电子齿轮。	✓	X	X	X
9	EGEAR2	电平	通过 EGEAR1 和 EGEAR2 信号组合可以选择四组电子齿轮比。 EGEAR2: EGEAR1 <ul style="list-style-type: none"> • 0:0: 电子齿轮比 1 • 0:1: 电子齿轮比 2 • 1:0: 电子齿轮比 3 • 1:1: 电子齿轮比 4 	✓	X	X	X
10	TLIM1	电平	选择扭矩限制。	✓	✓	✓	X
11	TLIM2	电平	通过 TLIM1 和 TLIM2 信号组合可以选择四个扭矩限制指令源（一个外部扭矩限制，三个内部扭矩限制）。 TLIM2: TLIM1 <ul style="list-style-type: none"> • 0:0: 内部扭矩限制 1 • 0:1: 外部扭矩限制（模拟量输入 2） • 1:0: 内部扭矩限制 2 • 1:1: 内部扭矩限制 3 	✓	✓	✓	X
12	CWE	电平	使能顺时针旋转。 <ul style="list-style-type: none"> • 1: 使能顺时针旋转，斜坡上升 • 0: 禁止顺时针旋转，斜坡下降 	X	X	✓	✓
13	CCWE	电平	使能逆时针旋转。 <ul style="list-style-type: none"> • 1: 使能逆时针旋转，斜坡下降 • 0: 禁止逆时针旋转，斜坡上升 	X	X	✓	✓
14	ZSCLAMP	电平	零速钳位。 <ul style="list-style-type: none"> • 1 = 当电机速度设定值为模拟量信号且小于阈值（p29075）时，电机停止并抱闸。 • 0 = 无动作 	X	X	✓	X

编号	名称	类型	描述	控制模式			
				PTI	IPos	S	T
15	SPD1	电平	旋转速度模式：内部速度设定值。	X	X	✓	X
16	SPD2	电平	通过 SPD1、SPD2 和 SPD3 信号组合可以选择八个速度设定值/限制指令源（一个外部速度设定值/限制，七个内部速度设定值/限制）。				
17	SPD3	电平					
			SPD3: SPD2: SPD1 <ul style="list-style-type: none"> • 0:0:0: 外部模拟量速度设定值 • 0:0:1: 内部速度设定值 1 • 0:1:0: 内部速度设定值 2 • 0:1:1: 内部速度设定值 3 • 1:0:0: 内部速度设定值 4 • 1:0:1: 内部速度设定值 5 • 1:1:0: 内部速度设定值 6 • 1:1:1: 内部速度设定值 7 				
18	TSET	电平	选择扭矩设定值。 该信号可以选择两个扭矩设定值源（一个外部扭矩设定值，一个内部扭矩设定值）。 <ul style="list-style-type: none"> • 0: 外部扭矩设定值（模拟量输入 2） • 1: 内部扭矩设定值 	X	X	X	✓
19	SLIM1	电平	选择速度限制。	✓	✓	✓	✓
20	SLIM2	电平	通过 SLIM1 和 SLIM2 信号组合可以选择四个速度限制指令源（一个外部速度限制，三个内部速度限制）。 SLIM2: SLIM1 <ul style="list-style-type: none"> • 0:0: 内部速度限制 1 • 0:1: 外部速度限制（模拟量输入 1） • 1:0: 内部速度限制 2 • 1:1: 内部速度限制 2 				

4.3 控制/状态接口

编号	名称	类型	描述	控制模式			
				PTI	IPos	S	T
21	POS1	电平	选择位置设定值。	X	✓	X	X
22	POS2	电平	通过 POS1 至 POS3 信号组合可以选择八个内部位置设定值源。 POS3: POS2: POS1 <ul style="list-style-type: none"> • 0:0:0: 内部位置设定值 1 • 0:0:1: 内部位置设定值 2 • 0:1:0: 内部位置设定值 3 • 0:1:1: 内部位置设定值 4 • 1:0:0: 内部位置设定值 5 • 1:0:1: 内部位置设定值 6 • 1:1:0: 内部位置设定值 7 • 1:1:1: 内部位置设定值 8 	X	✓	X	X
23	POS3	电平					
24	REF	边沿 0→1	通过数字量输入或参考挡块输入设置回参考点方式下的零点。 <ul style="list-style-type: none"> • 0→1: 参考点输入 	X	✓	X	X
25	SREF	边沿 0→1	通过信号 SREF 开始回参考点。 <ul style="list-style-type: none"> • 0→1 开始回参考点 	X	✓	X	X
26	STEPF	边沿 0→1	向前位进至下一个内部位置设定值。 <ul style="list-style-type: none"> • 0→1 开始位进 	X	✓	X	X
27	STEPB	边沿 0→1	向后位进至上一个内部位置设定值。 <ul style="list-style-type: none"> • 0→1 开始位进 	X	✓	X	X
28	STEPH	边沿 0→1	位进至内部位置设定值 1。 <ul style="list-style-type: none"> • 0→1 开始位进 	X	✓	X	X

说明

当工作在扭矩控制模式时，若 **CWE** 和 **CCWE** 处于相同状态，则扭矩设定值为 0。更多信息参见章节 旋转方向和停止 (页 232)。

说明**DI 信号无效的情形**

- 当 SINAMICS V-ASSISTANT 正在和驱动进行通信或在 SINAMICS V-ASSISTANT 上对驱动进行操作时，一些 DI 信号失效：
 - 当通过 SINAMICS V-ASSISTANT 回参考点时，DI 信号 SREF 无效。
 - 在试运行测试时，DI 信号 SON 无效；并且，SINAMICS V-ASSISTANT 使用 DI7 和 DI8 信号。
-

直接信号映射

通过设置参数 p29300 (P_DI_Mat) 可将下列六个信号强制置高（逻辑“1”）：

- SON
- CWL
- CCWL
- TLIM1
- SPD1
- TSET
- EMGS

参数 p29300 的定义如下：

位 6	位 5	位 4	位 3	位 2	位 1	位 0
EMGS	TSET	SPD1	TLIM1	CCWL	CWL	SON

例如，设 p29300 = 1 可将 SON 信号强制置高，DI1 即可分配到其他信号。

说明

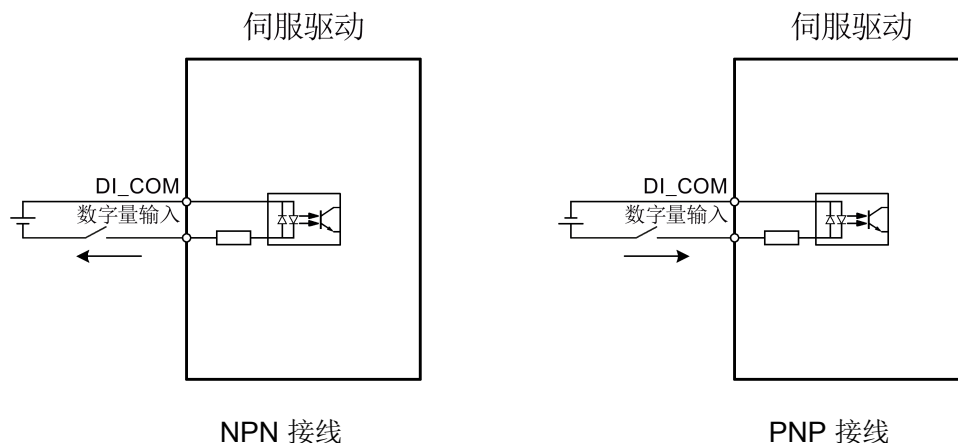
参数 p29300 的优先级高于 DI。

p29300 的位 6 用于设置急停。当驱动处于伺服开启状态时，不允许改变其状态。

4.3 控制/状态接口

接线

数字量输入支持 PNP 和 NPN 两种接线方式。详情请参见下图：



4.3.1.2 DO

SINAMICS V90 伺服驱动可使用 14 个内部数字量输出信号。下表给出了所有内部信号的详细说明：

编号	名称	说明	控制模式			
			PTI	IPos	S	T
1	RDY	伺服准备就绪 • 1: 准备就绪 • 0: 驱动未准备就绪（发生报警或使能信号丢失）	✓	✓	✓	✓
2	FAULT	故障 • 1: 处于故障状态 • 0: 无故障	✓	✓	✓	✓
3	INP	位置到达信号 • 1: 剩余脉冲数在预设的就位取值范围内（参数 p2544） • 0: 剩余脉冲超出位置到达范围	✓	✓	X	X

编号	名称	说明	控制模式			
			PTI	IPos	S	T
4	ZSP	零速检测 <ul style="list-style-type: none"> 1: 电机速度等于或小于零速（可通过参数 p2161 设置零速）。 0: 电机速度大于零速 + 磁滞（10 rpm）。 	✓	✓	✓	✓
5	SPDR	速度达到 <ul style="list-style-type: none"> 1: 电机实际速度已几乎（内部磁滞 10 rpm）达到内部速度指令或模拟量速度指令的速度值。速度到达范围可通过参数（p29078）设置。 0: 速度设定值与实际值之间的速度差值大于内部磁滞。 	X	X	✓	X
6	TLR	达到扭矩限制 <ul style="list-style-type: none"> 1: 产生的扭矩已几乎（内部磁滞）达到正向扭矩限制、负向扭矩限制或模拟量扭矩限制的扭矩值 0: 产生的扭矩尚未达到限制 	✓	✓	✓	X
7	SPLR	达到速度限制 <ul style="list-style-type: none"> 1: 速度几乎（内部磁滞，10 rpm）达到速度限制。 0: 速度尚未达到速度限制。 	✓	✓	✓	X
8	MBR	电机抱闸 <ul style="list-style-type: none"> 1: 电机停机抱闸关闭 0: 电机停机抱闸打开 说明：MBR 仅为状态信号，因为电机停机抱闸的控制与供电均通过特定的端子实现。	✓	✓	✓	✓
9	OLL	达到过载水平 <ul style="list-style-type: none"> 1: 电机已达到设定的输出过载水平（p29080 以额定扭矩的 % 表示，默认值：100%，最大值：300%） 0: 电机尚未达到过载电平 	✓	✓	✓	✓

4.3 控制/状态接口

编号	名称	说明	控制模式			
			PTI	IPos	S	T
10	WARNING 1	达到警告 1 条件 <ul style="list-style-type: none"> 1: 已达到可设置的警告 1 的条件。 0: 未达到警告 1 的条件。 见下文说明。	✓	✓	✓	✓
11	WARNING 2	达到警告 2 条件 <ul style="list-style-type: none"> 1: 已达到可设置的警告 2 的条件 0: 未达到警告 2 的条件。 见下文说明	✓	✓	✓	✓
12	REFOK	回参考点 <ul style="list-style-type: none"> 1 = 已回参考点 0 = 未回参考点 	X	✓	X	X
13	CM_STA	当前控制模式 <ul style="list-style-type: none"> 1 = 五个复合控制模式 (PTI/S, IPos/S, PTI/T, IPos/T, S/T) 的第二个模式 0 = 五个复合控制模式 (PTI/S, IPos/S, PTI/T, IPos/T, S/T) 或四个基本模式 (PTI, IPos, S, T) 的第一个模式 	✓	✓	✓	✓
14	RDY_ON	准备伺服开启就绪 <ul style="list-style-type: none"> 1: 准备伺服开启就绪 0: 准备伺服开启未就绪 (存在故障或主电源无供电) 说明: 当驱动处于伺服开启状态后, 该信号会一直保持在 1 状态, 除非出现上述异常情况。	✓	✓	✓	✓

分配警告信号至数字量输出

您可将两组警告信号通过参数 **p29340**（第一组警告信号生效）和 **p29341**（第二组警告信号生效）分配至数字量输出。

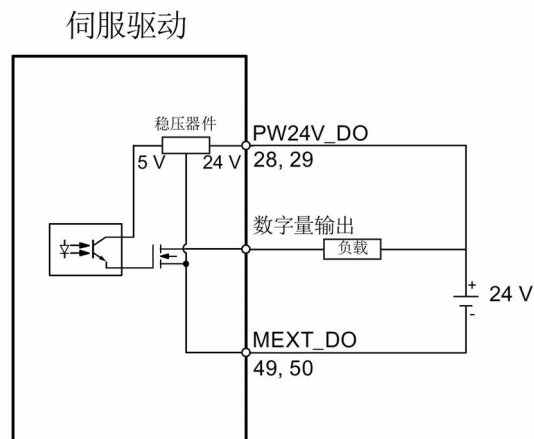
设置 (p29340/p29341)	警告条件
1	过载保护：负载系数大于或等于电机利用率的 85%。
2	制动电阻：制动电阻的容量大于或等于电阻额定功率的 85%。
3	风扇报警：风扇已停转 1 秒以上。
4	编码器报警
5	电机过热：电机温度已达到允许的最大电机温度的 85%。
6	使用寿命检测：电容或风扇的预期使用寿命小于指定时间。

如果分配至 **p29340** 的警告条件发生，则信号 **WARNING1** 激活。

如果分配至 **p29341** 的警告条件发生，则信号 **WARNING2** 激活。

接线

数字量输出仅支持 **NPN** 接线方式，如下图所示：



4.3 控制/状态接口

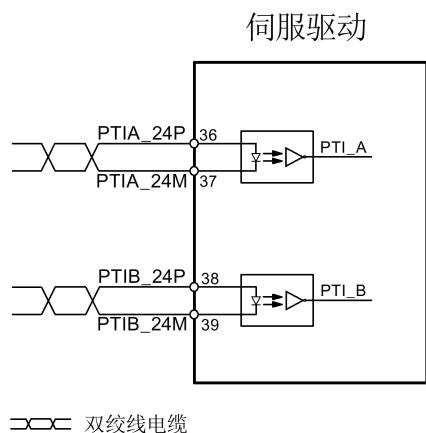
4.3.2 脉冲输入/编码器输出 (PTI/PTO)

4.3.2.1 PTI

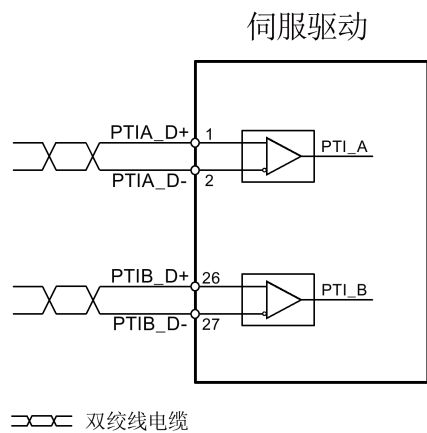
SINAMICS V90 伺服驱动支持两个脉冲输入通道:

- 24 V 单端脉冲输入
- 5 V 高速差分脉冲输入 (RS485)

使用 24 V 单端 PTI 时:



使用 5 V 差分 PTI 时:



说明

只能使用一个通道。24 V 单端 PTI 为 SINAMICS V90 伺服驱动的出厂设置。

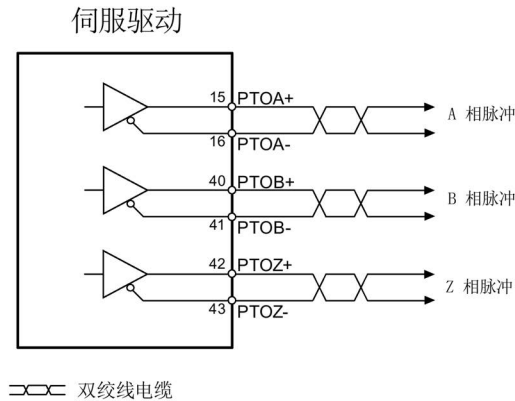
如果选择使用 5 V 高速差分 PTI (RS485)，则必须将参数 p29014 的值由 1 改为 0。参见“选择设定值脉冲输入通道 (页 188)”。

4.3.2.2 PTO

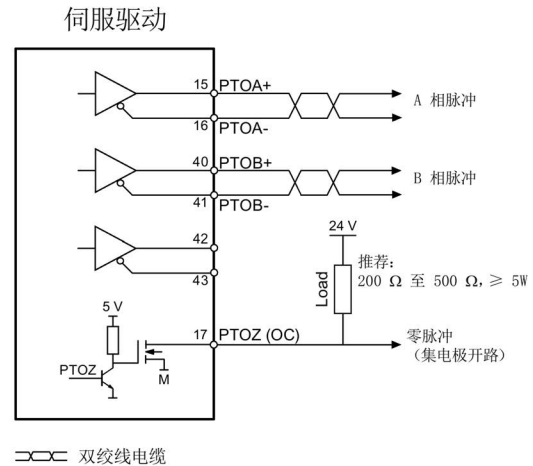
支持 5 V 高速差分信号 (A+/A-、B+/B-、Z+/Z-) 和集电极开路 (零脉冲)。

接线

不使用集电极开路时:



使用集电极开路时:



4.3.3 模拟量输入/输出 (AI/AO)

4.3.3.1 AI

SINAMICS V90 支持两个模拟量输入。其输入电压在不同的控制模式下会有所不同。

针脚号	模拟量输入	输入电压	控制模式	功能
19, 20	模拟量输入 1	0 V 至 10 V	PTI	未使用
		0 V 至 10 V	IPos	未使用
		-10 V 至 +10 V	S	转速设定值 (参考值 p29060) *
		0 V 至 10 V	T	转速极限值 (参考值 p29060) *

4.3 控制/状态接口

引脚号	模拟量输入	输入电压	控制模式	功能
21, 22	模拟量输入 2	0 V 至 10 V	PTI	扭矩极限值 (参考值 r0333)
		0 V 至 10 V	IPos	扭矩极限值 (参考值 r0333)
		0 V 至 10 V	S	扭矩极限值 (参考值 r0333)
		-10 V 至 +10 V	T	扭矩设定值 (参考值 r0333)

* 当 AI 输入电压高于 10 V 时，转速不会限于 10 V 下的数值 (p29060)，而是基于 p29060 成比例增大。例如，当 p29060 = 3000 rpm 时，11 V 下的转速为 3300 rpm 而 12 V 下的转速为 3600 rpm。

指令电压

模拟量输入的指令电压始终遵循以下公式：

$$V_{\text{输入}} = (AI+) - (AI-)$$

4.3.3.2 AO

SINAMICS V90 支持两个模拟量输出。关于这两个模拟量输出的详细信息，请参见下表：

引脚号	模拟量输出	输出电压	功能
46	模拟量输出 1	-10 V 至 +10 V	模拟量输出 1 用作监控
48	模拟量输出 2	-10 V 至 +10 V	模拟量输出 2 用作监控

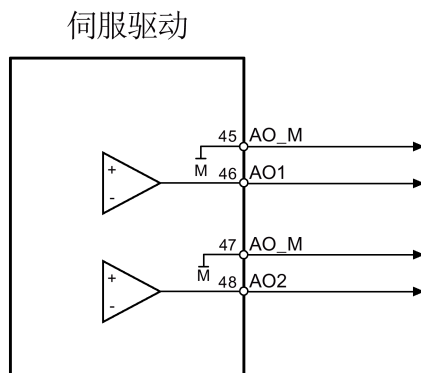
参数设置

通过 p29350（选择 AO1 的信号源）和 p29351（选择 AO2 的信号源）这两个参数可选择模拟量输出的指令源：

参数	参数值	指令源	参数值	指令源
p29350	0（默认值）	实际转速（参考值 p29060）	7	脉冲输入频率（参考值 100 k）
	1	实际扭矩（参考值 3 x r0333）	8	脉冲输入频率（参考值 1000 k）
	2	转速设定值（参考值 p29060）	9	剩余脉冲数（参考值 1 k）
	3	扭矩设定值（参考值 3 x r0333）	10	剩余脉冲数（参考值 10 k）
	4	直流总线电压（参考值 1000 V）	11	剩余脉冲数（参考值 100 k）
	5	脉冲输入频率（参考值 1 k）	12	剩余脉冲数（参考值 1000 k）
	6	脉冲输入频率（参考值 10 k）		
p29351	0	实际转速（参考值 p29060）	7	脉冲输入频率（参考值 100 k）
	1（默认值）	实际扭矩（参考值 3 x r0333）	8	脉冲输入频率（参考值 1000 k）
	2	转速设定值（参考值 p29060）	9	剩余脉冲数（参考值 1 k）
	3	扭矩设定值（参考值 3 x r0333）	10	剩余脉冲数（参考值 10 k）
	4	直流总线电压（参考值 1000 V）	11	剩余脉冲数（参考值 100 k）
	5	脉冲输入频率（参考值 1 k）	12	剩余脉冲数（参考值 1000 k）
	6	脉冲输入频率（参考值 10 k）		

接线

请按图示进行模拟量输出端的接线：

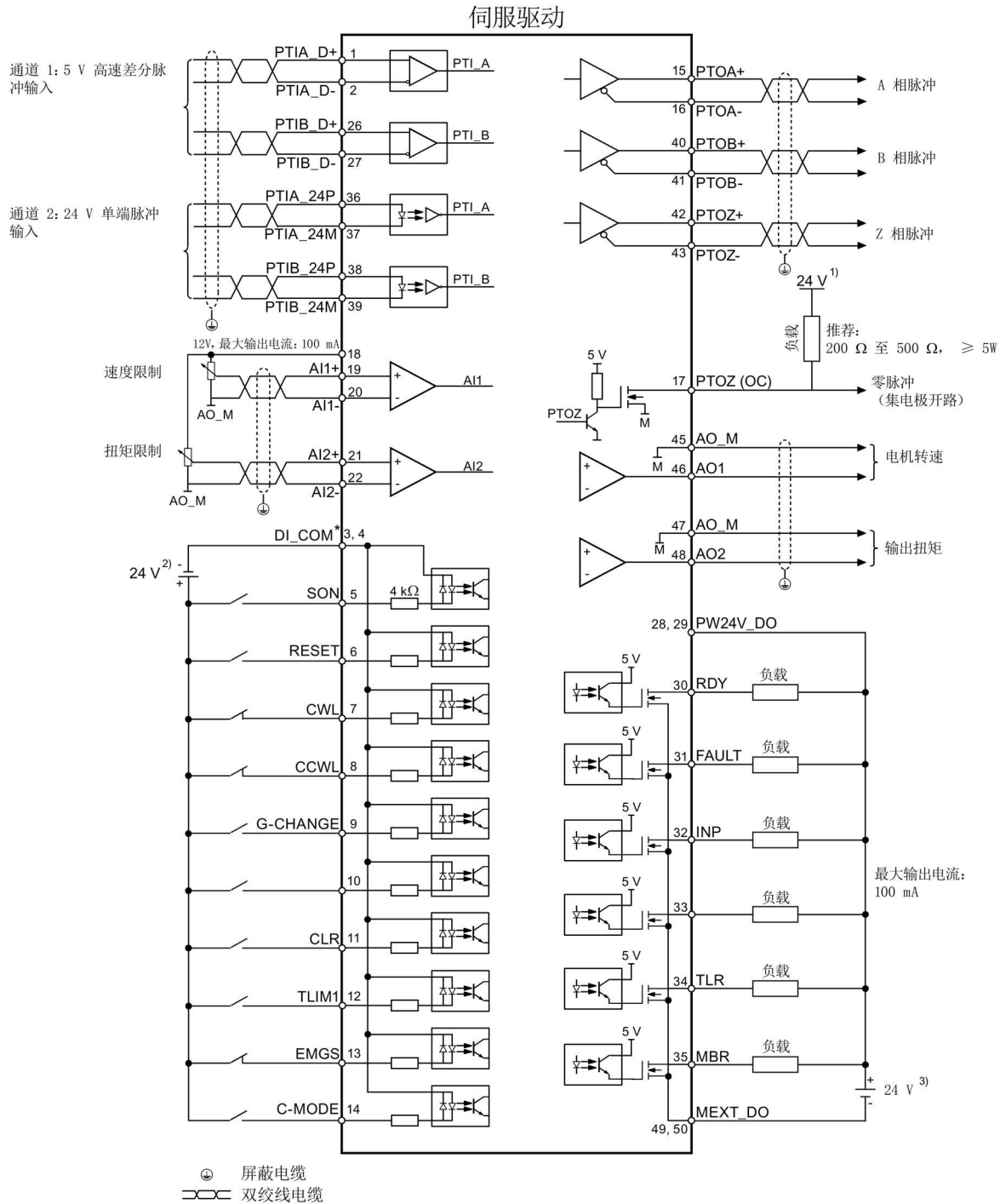


4.3 控制/状态接口

4.3.4 标准应用接线（出厂设置）

4.3.4.1 外部脉冲位置控制（PTI）

外部脉冲位置控制模式的标准接线：



* 数字量输入，支持 PNP 和 NPN 类型。

连接图中的 24 V 电源如下：

- 1) 为 SINAMICS V90 供电的 24 V 电源。所有连接到控制器上的 PTO 信号必须与 SINAMICS V90 使用同一个 24 V 电源。
- 2) 隔离的数字输入电源。它可以是控制器的供电电源。
- 3) 隔离的数字输出电源。它可以是控制器的供电电源。

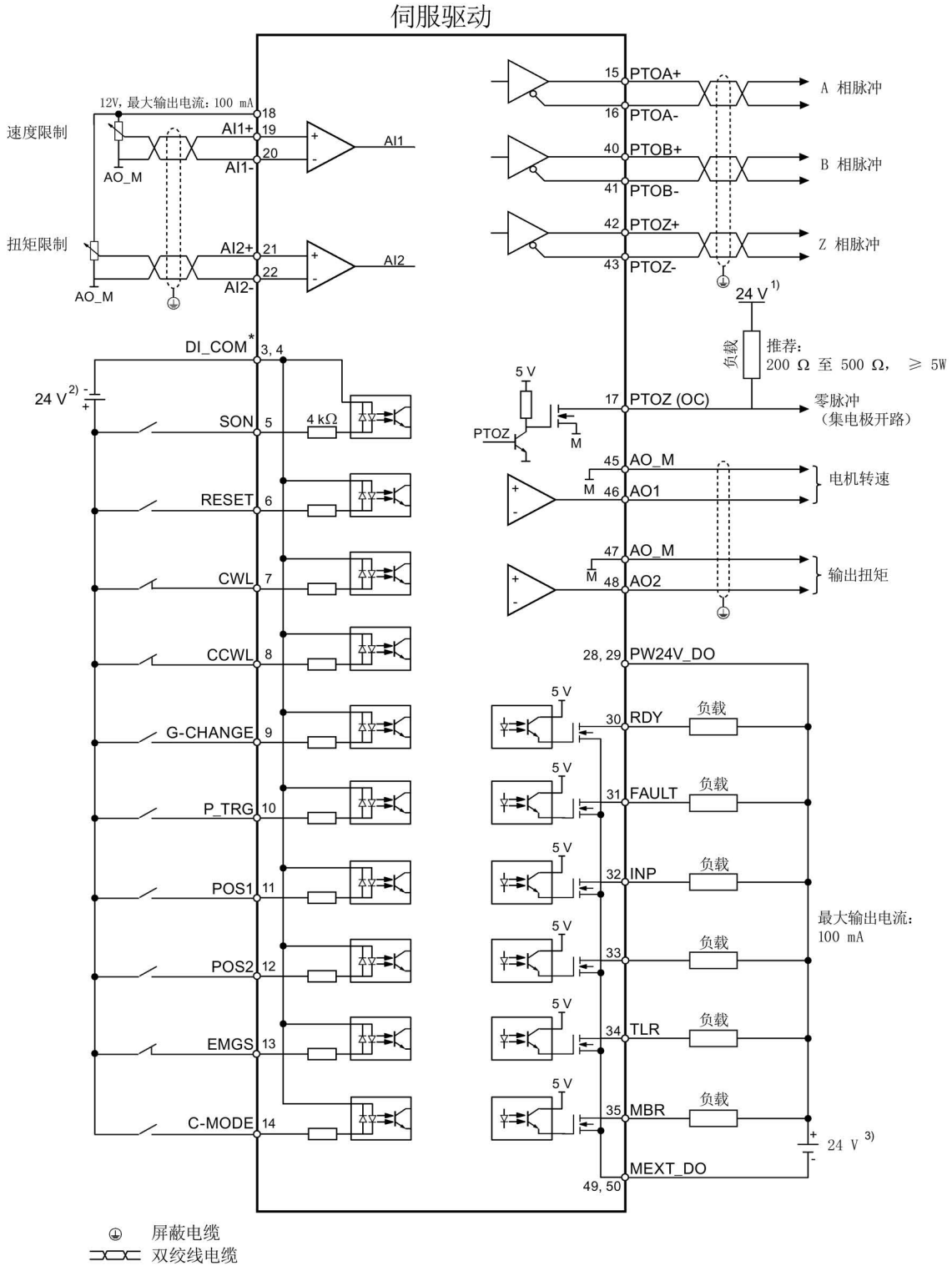
说明

仅可使用一个脉冲输入通道。

4.3 控制/状态接口

4.3.4.2 内部设定值位置控制 (IPos)

内部设定值位置控制模式的标准接线:



* 数字量输入，支持 PNP 和 NPN 类型。

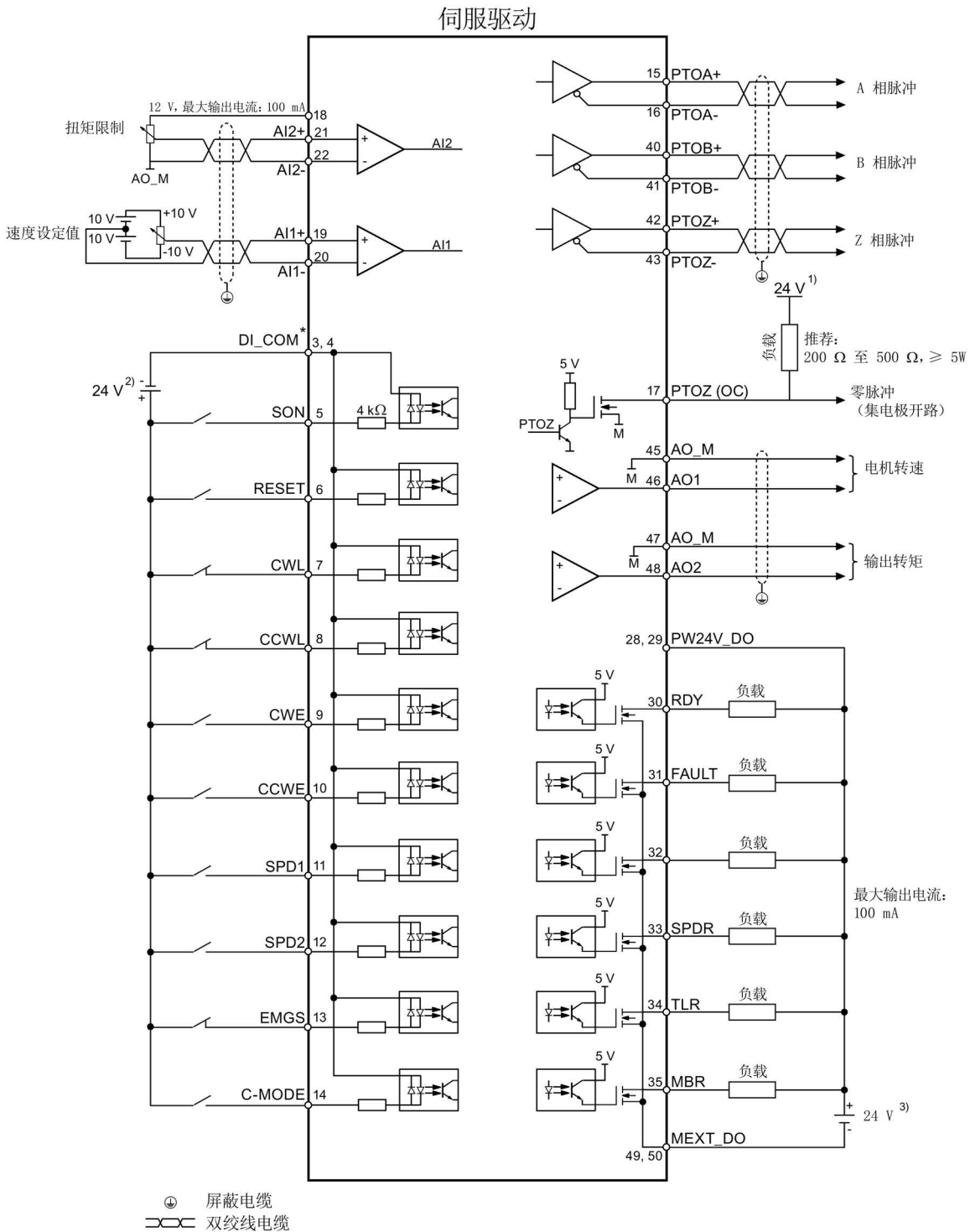
连接图中的 24 V 电源如下：

- 1) 为 SINAMICS V90 供电的 24 V 电源。所有连接到控制器上的 PTO 信号必须与 SINAMICS V90 使用同一个 24 V 电源。
- 2) 隔离的数字输入电源。它可以是控制器的供电电源。
- 3) 隔离的数字输出电源。它可以是控制器的供电电源。

4.3 控制/状态接口

4.3.4.3 速度控制 (S)

速度控制模式的标准接线:



* 数字量输入，支持 PNP 和 NPN 类型。

连接图中的 24 V 电源如下：

- 1) 为 SINAMICS V90 供电的 24 V 电源。所有连接到控制器上的 PTO 信号必须与 SINAMICS V90 使用同一个 24 V 电源。
- 2) 隔离的数字输入电源。它可以是控制器的供电电源。
- 3) 隔离的数字输出电源。它可以是控制器的供电电源。

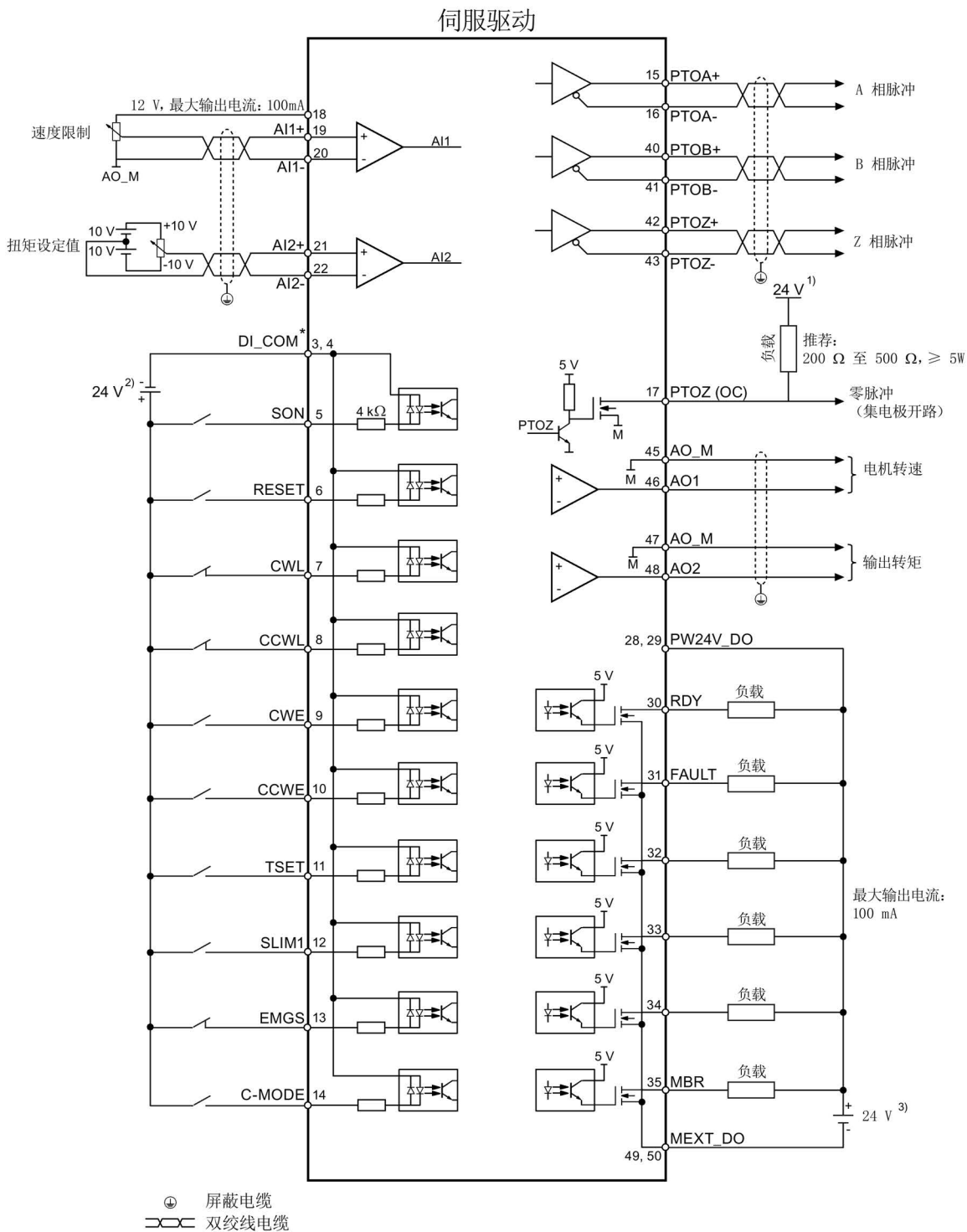
说明

接到伺服驱动模拟量输入的模拟量输出端以及伺服驱动的 24V 输入端**必须**接共地 (M)。

4.3 控制/状态接口

4.3.4.4 扭矩控制 (T)

扭矩控制模式的标准接线:



* 数字量输入，支持 PNP 和 NPN 类型。

连接图中的 24 V 电源如下：

- 1) 为 SINAMICS V90 供电的 24 V 电源。所有连接到控制器上的 PTO 信号必须与 SINAMICS V90 使用同一个 24 V 电源。
- 2) 隔离的数字输入电源。它可以是控制器的供电电源。
- 3) 隔离的数字输出电源。它可以是控制器的供电电源。

说明

接到伺服驱动模拟量输入的模拟量输出端以及伺服驱动的 24V 输入端**必须**接共地 (M)。

4.3 控制/状态接口

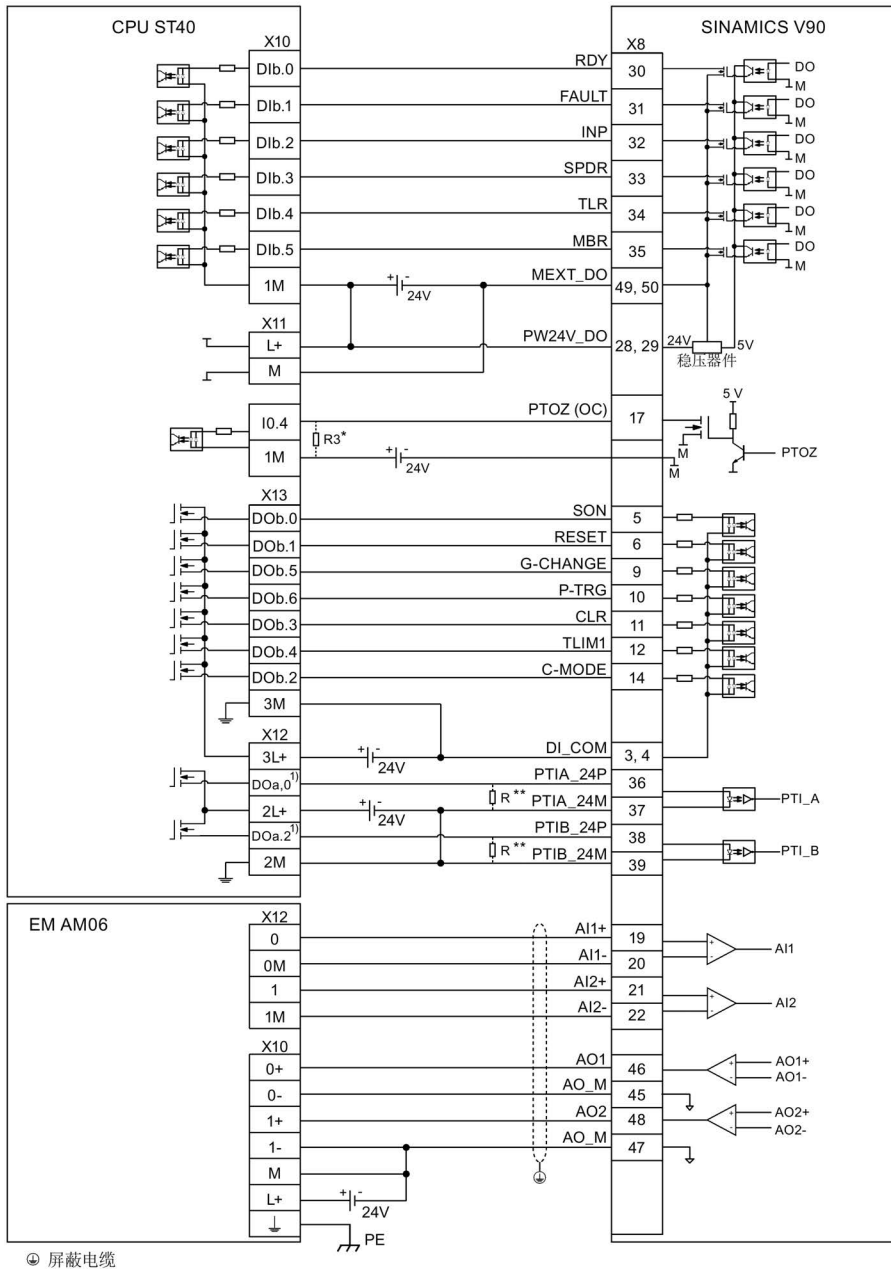
4.3.5 PLC 连接示例

本节示例说明驱动与 PLC 的连接。以下示例中的数字量输入/输出均使用出厂设置。你可以根据实际需求分配不同的数字量输入/输出。

4.3.5.1 SIMATIC S7-200 SMART

外部脉冲位置控制 (PTI)

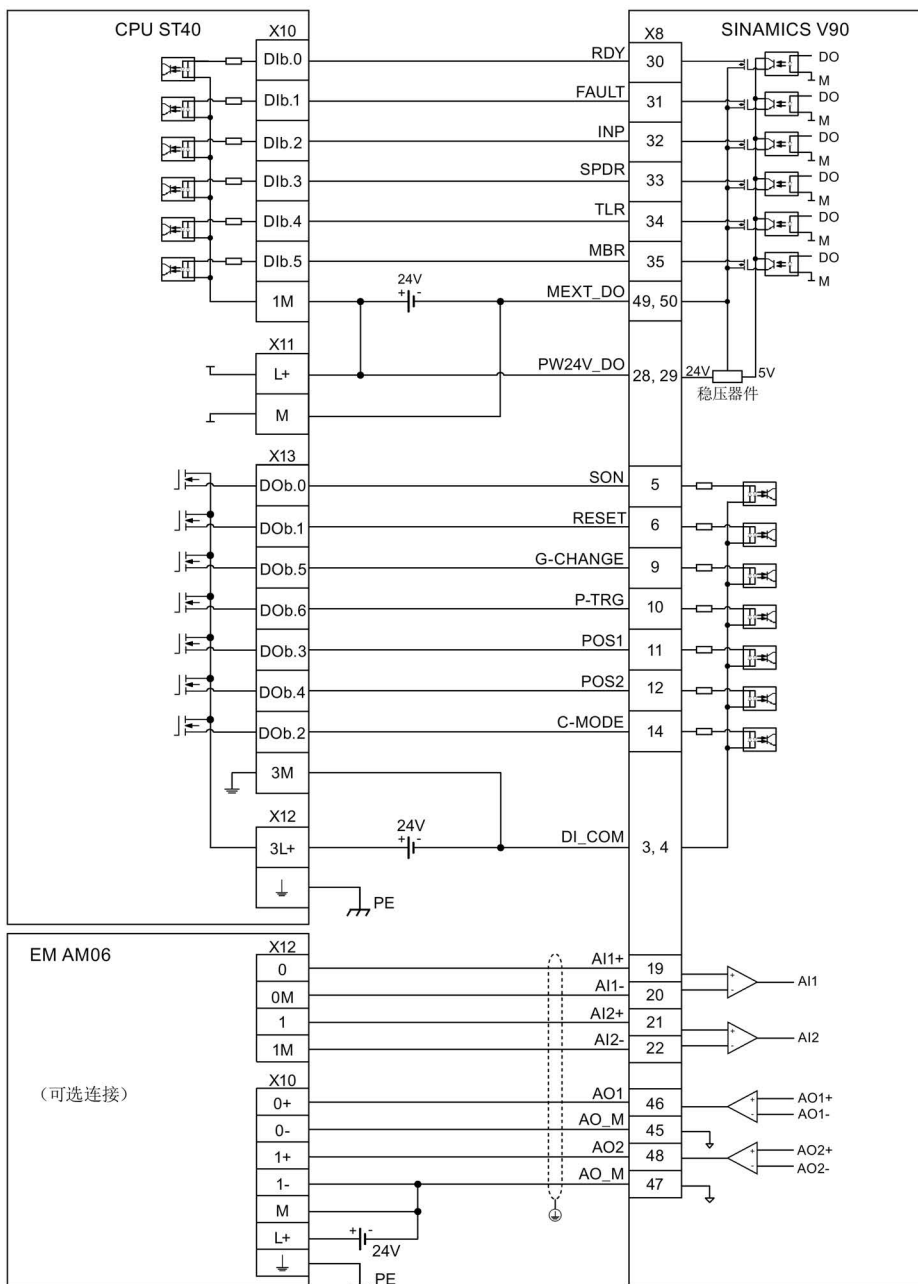
当连接不同的轴时，输出不同。下图以连接至轴 0 为例加以说明。



- 1) 当连接至轴 1 时，输出为 DO a.1 和 DO a.7；
当连接至轴 2 时，输出为 DO a.3 和 DO b.0。
- * 只有当搜索零位速度超过 300 rpm 时，才需要电阻器 R3（200 Ohm 至 500 Ohm）。
- ** 只有当 PTI 输入频率超过 100 KHz 时，才需要电阻器 R（200 Ohm 至 500 Ohm，推荐使用的最小功率为 5 W）。

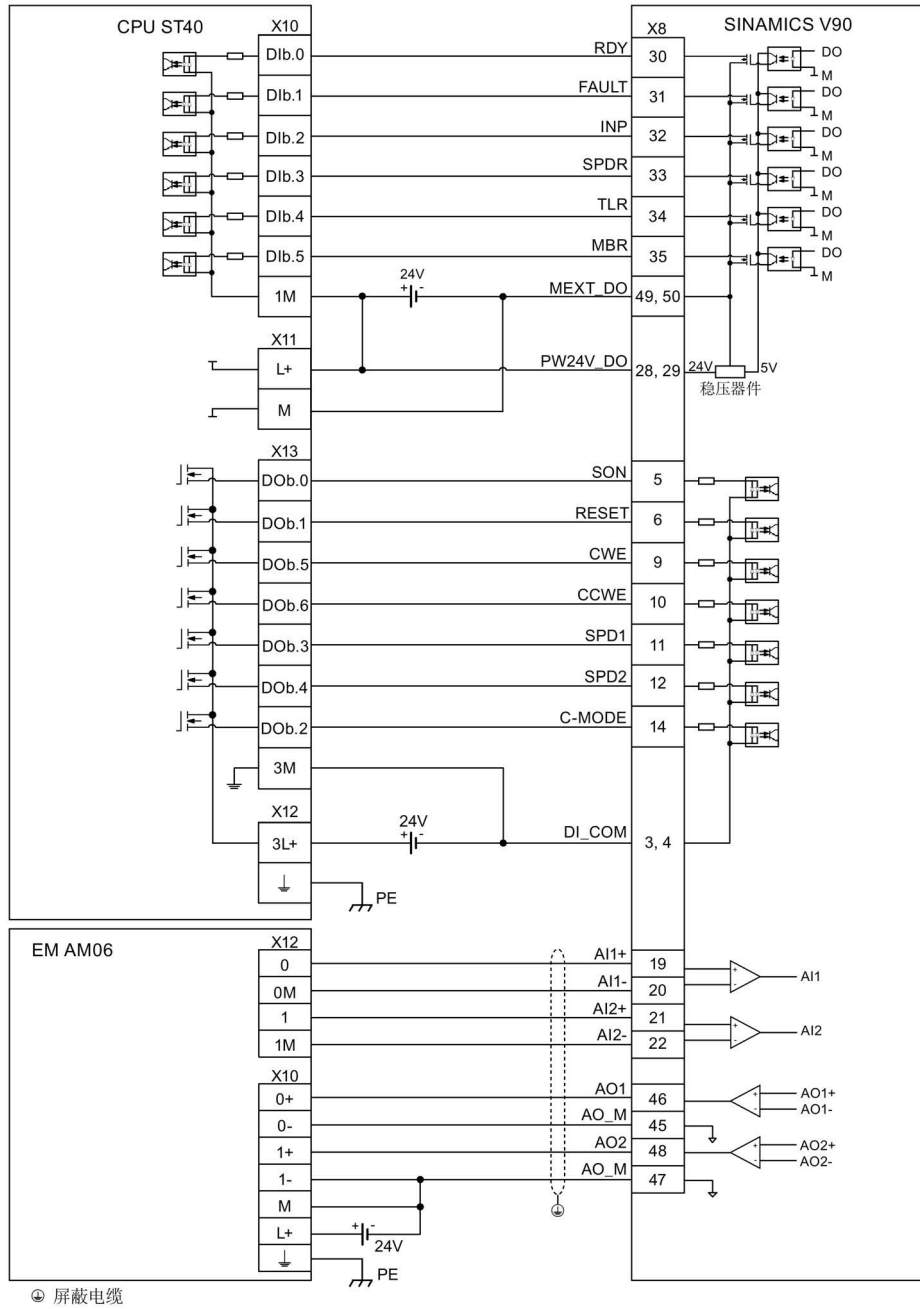
4.3 控制/状态接口

内部设定值位置控制 (IPos)



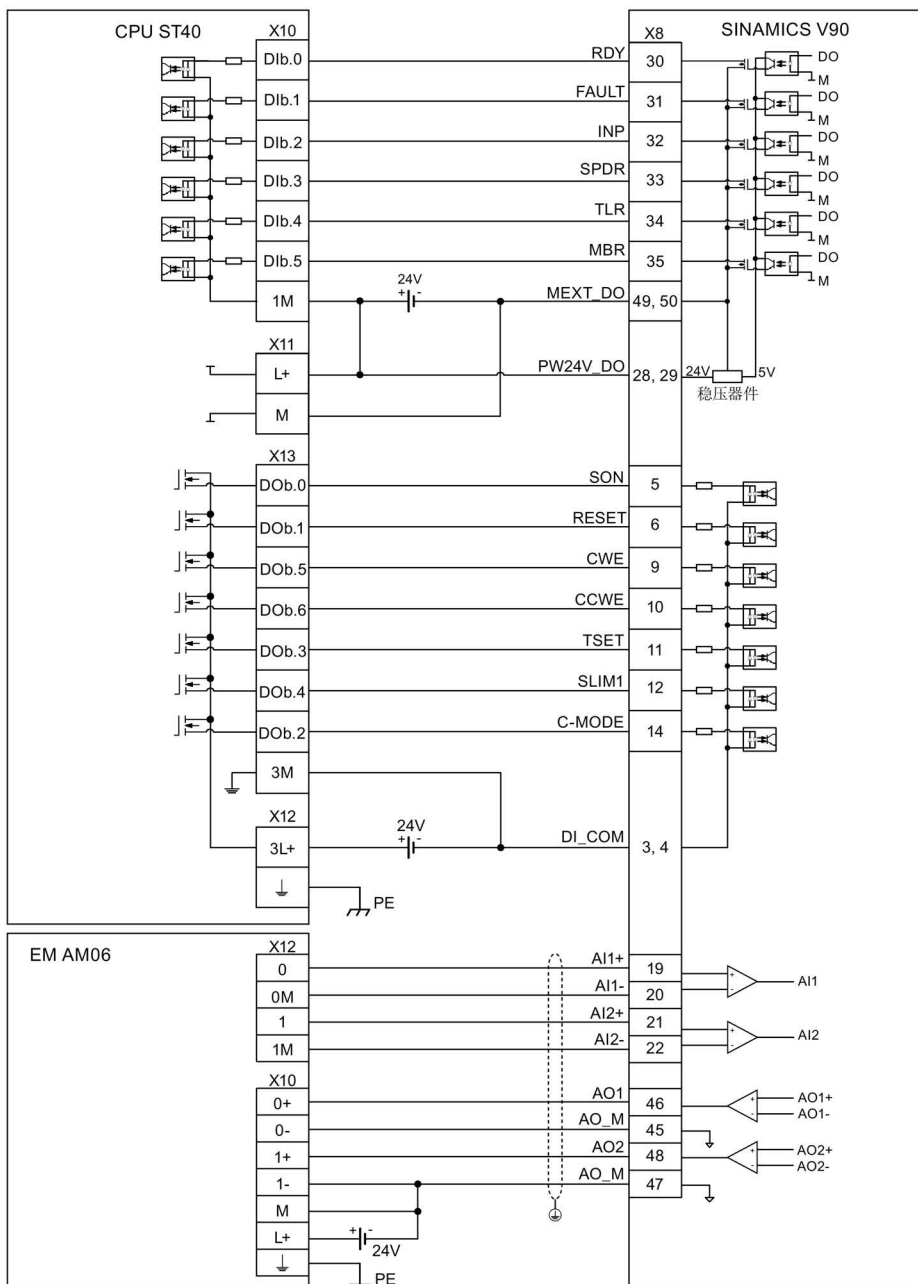
⊕ 屏蔽电缆

速度控制 (S)



4.3 控制/状态接口

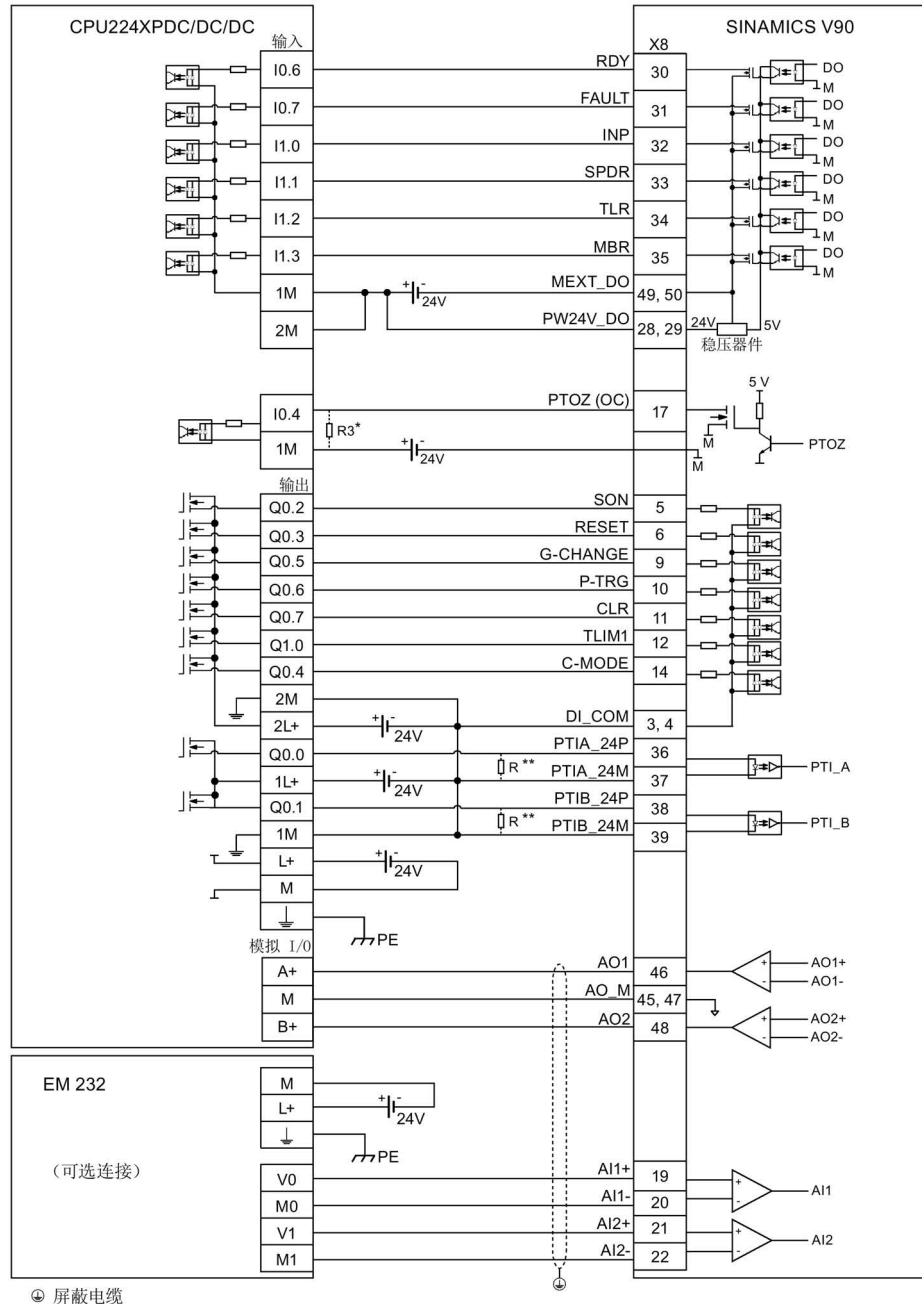
扭矩控制 (T)



⊕ 屏蔽电缆

4.3.5.2 SIMATIC S7-200

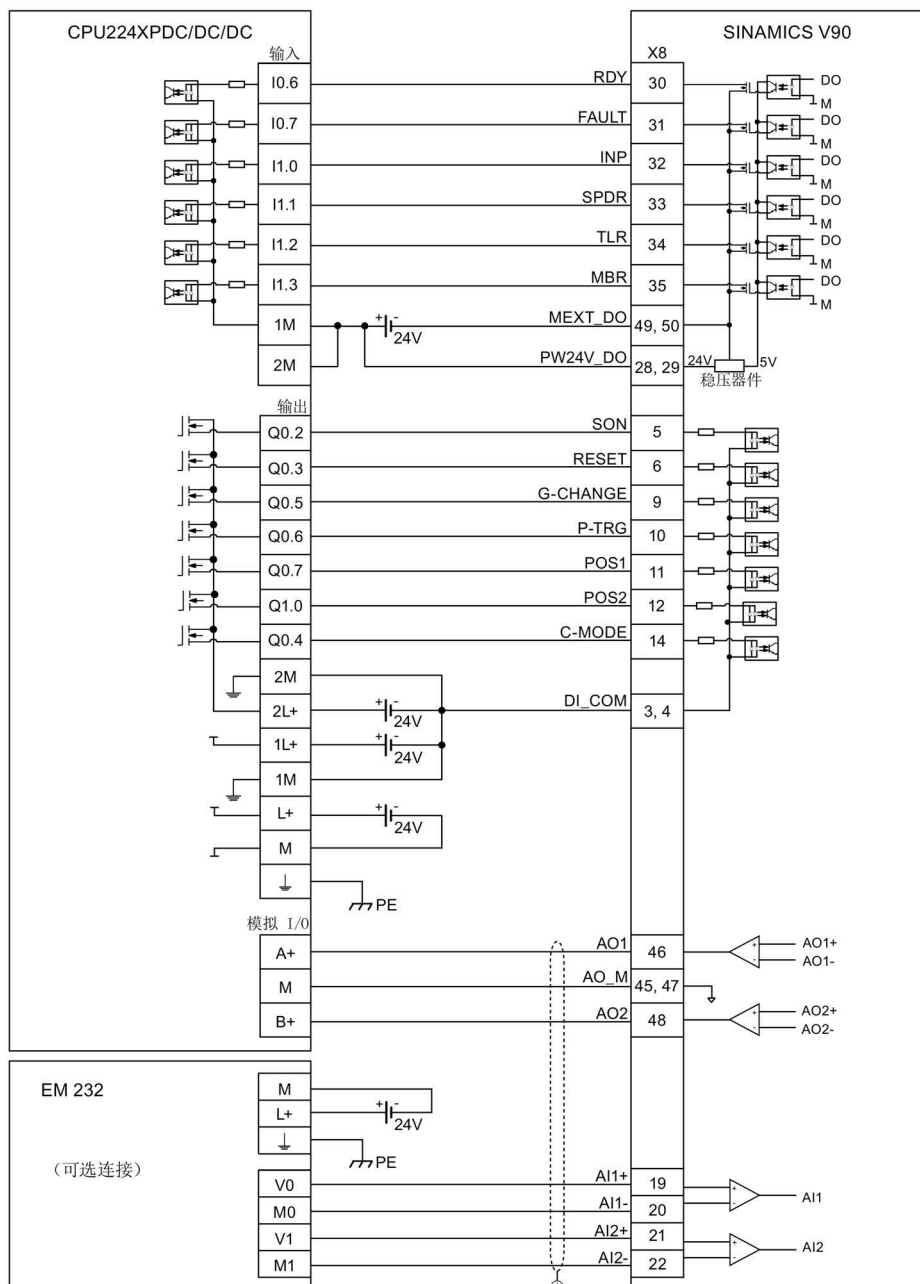
外部脉冲位置控制 (PTI)



* 只有当搜索零位速度超过 300 rpm 时，才需要电阻器 R3 (200 Ohm 至 500 Ohm)。

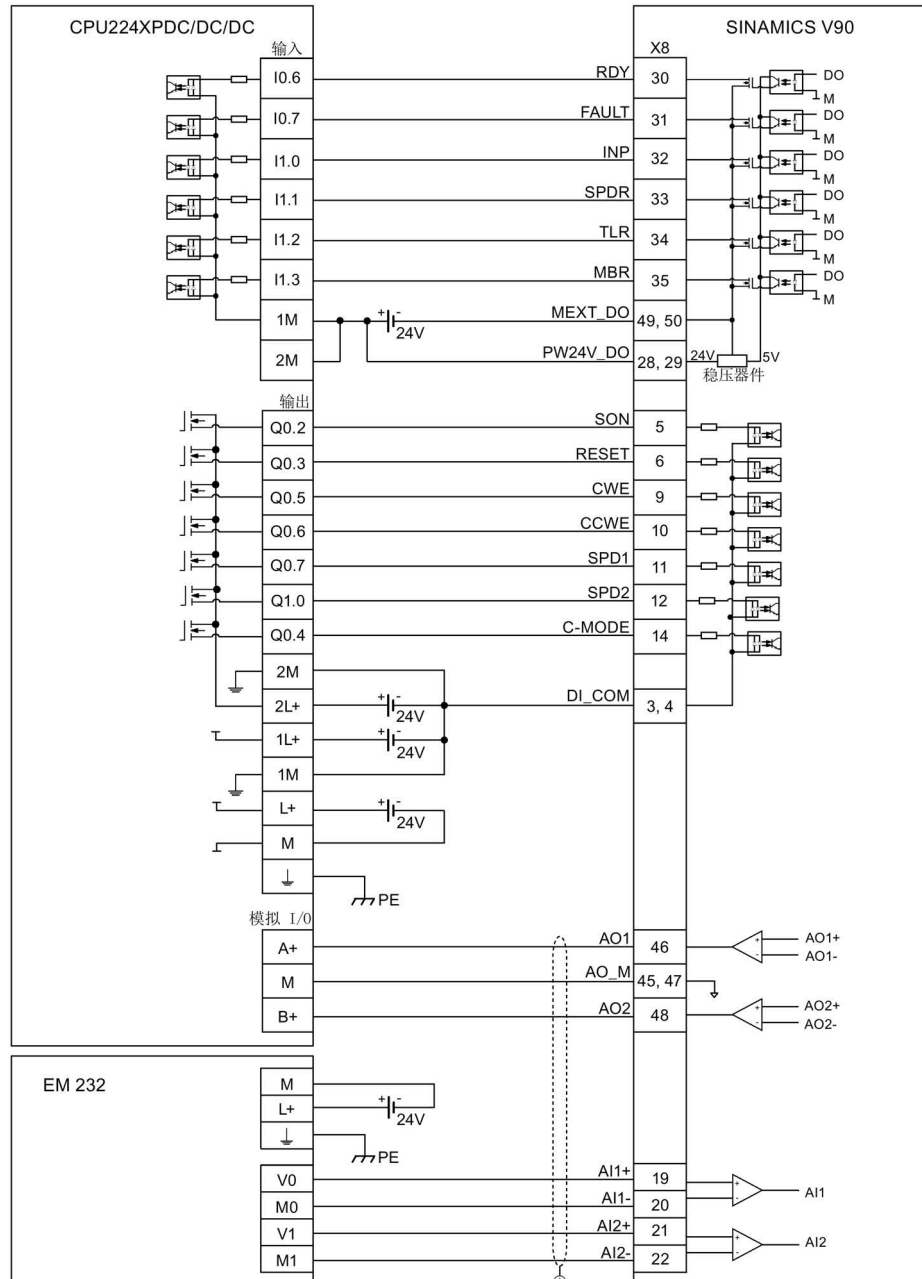
** 只有当 PTI 输入频率超过 100 KHz 时，才需要电阻器 R (200 Ohm 至 500 Ohm, 推荐使用的最小功率为 5 W)。

内部设定值位置控制 (IPos)



⊕ 屏蔽电缆

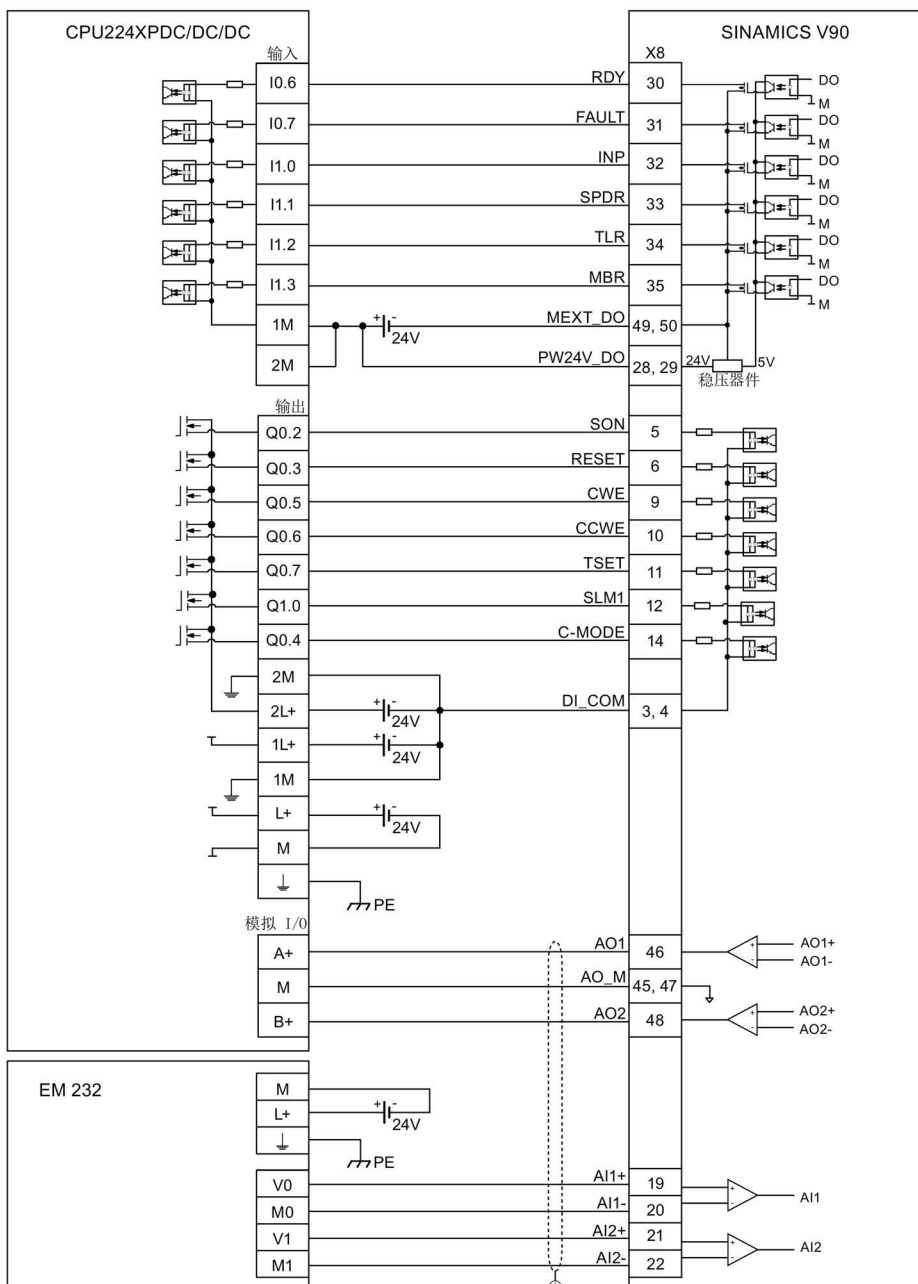
速度控制 (S)



④ 屏蔽电缆

4.3 控制/状态接口

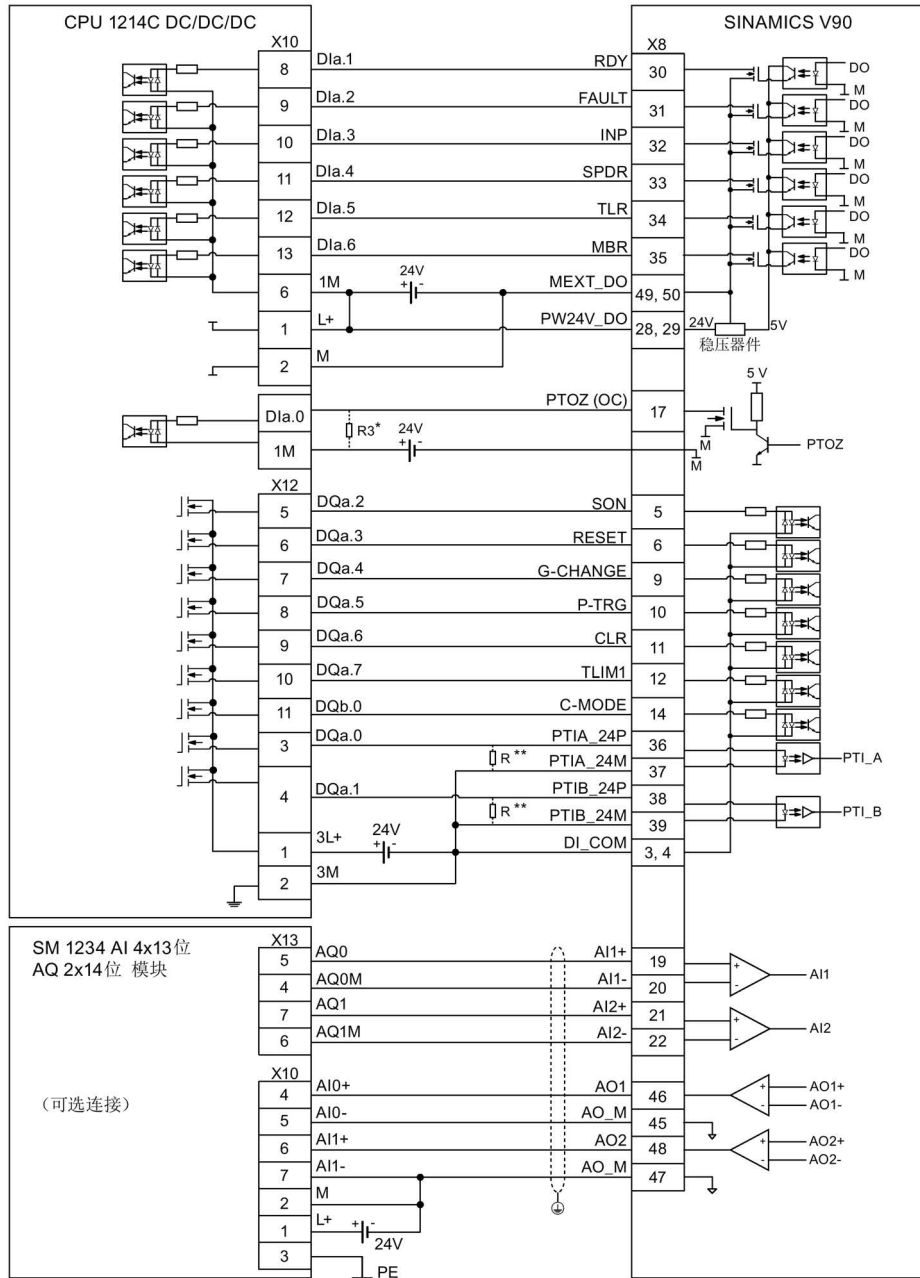
扭矩控制 (T)



⊕ 屏蔽电缆

4.3.5.3 SIMATIC S7-1200

外部脉冲位置控制 (PTI)

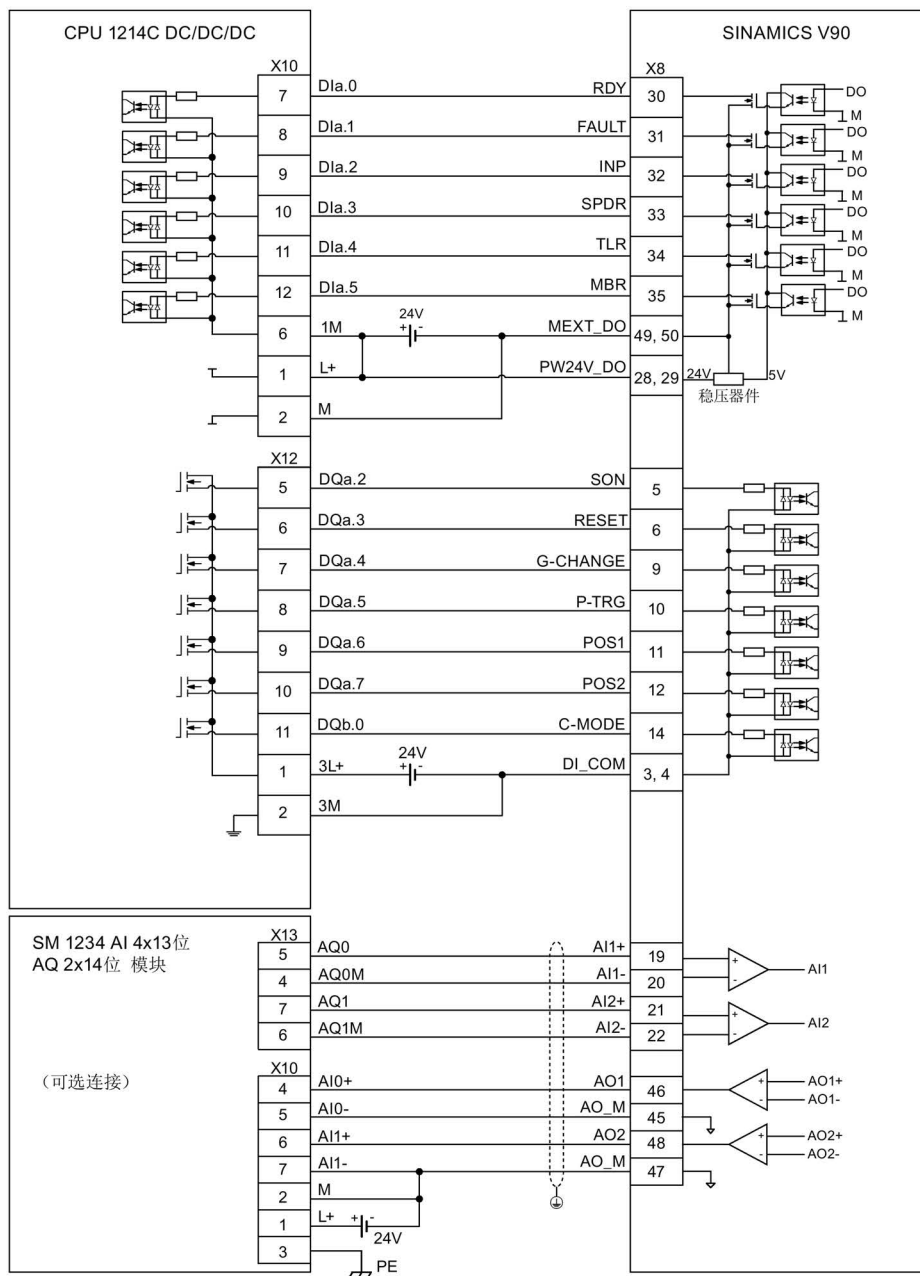


⊕ 屏蔽电缆

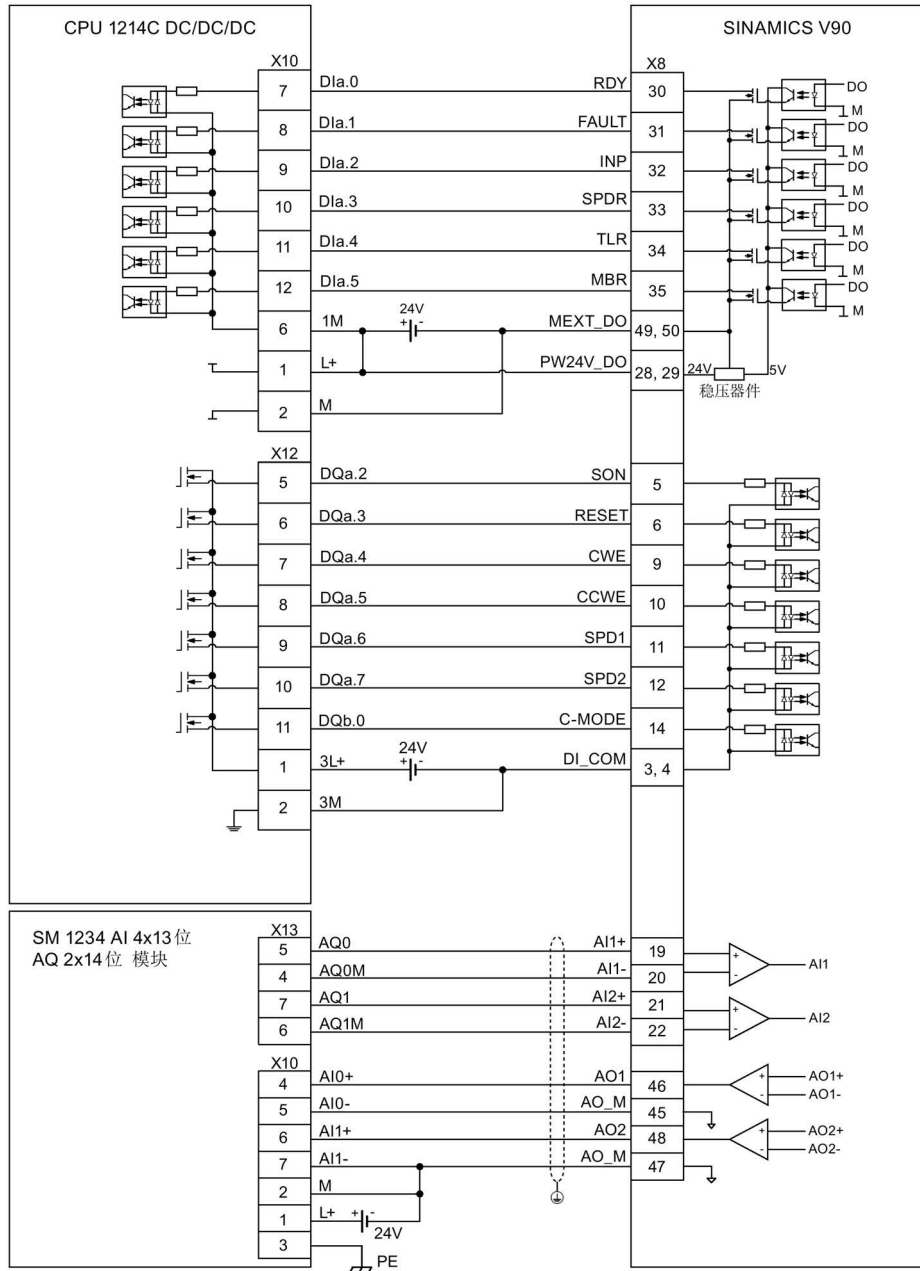
* 只有当搜索零位速度超过 300 rpm 时，才需要电阻器 R3（200 Ohm 至 500 Ohm）。

** 只有当 PTI 输入频率超过 100 KHz 时，才需要电阻器 R（200 Ohm 至 500 Ohm，推荐使用的最小功率为 5 W）。

内部设定值位置控制 (IPos)

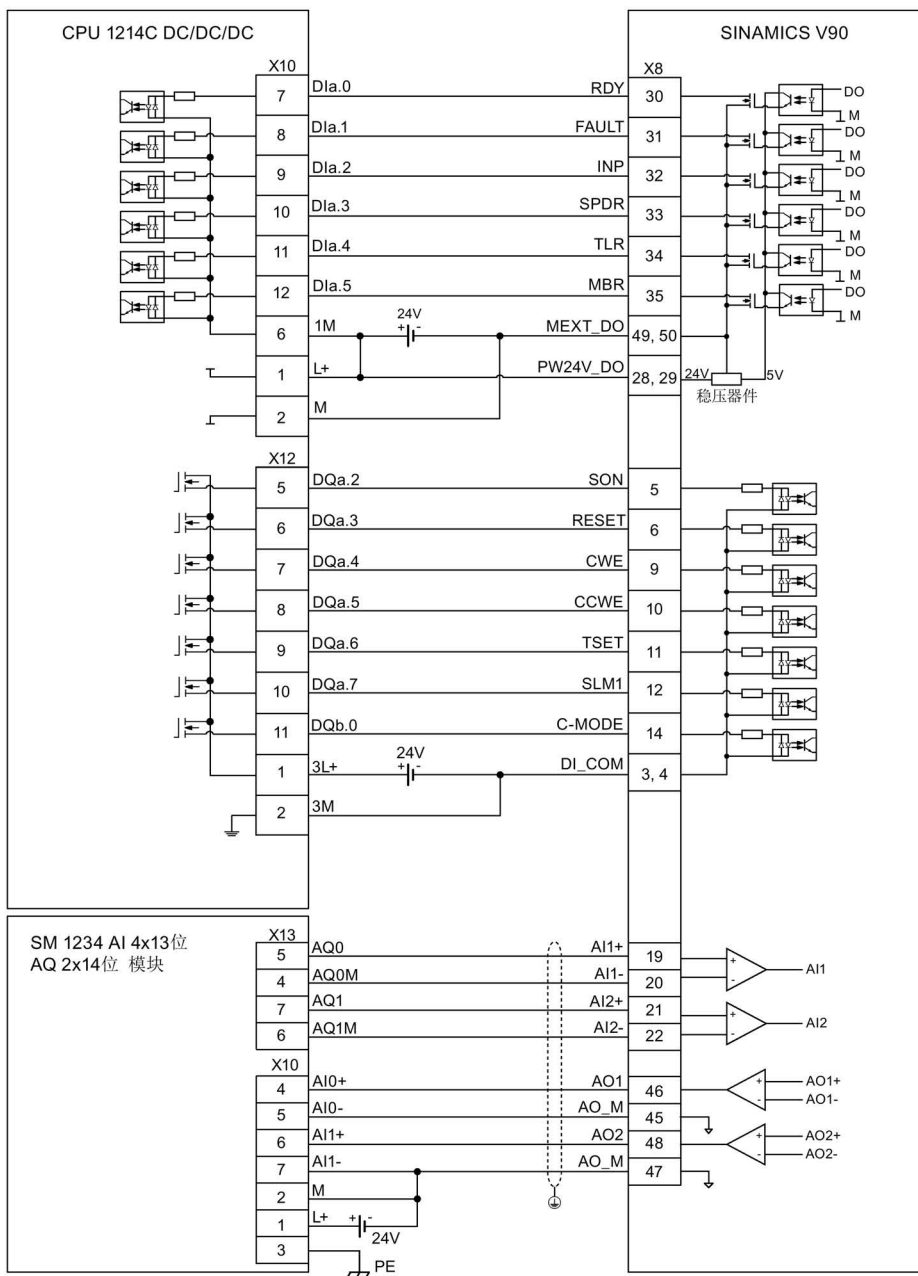


速度控制 (S)



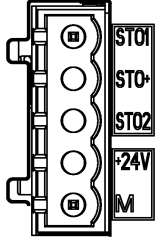
4.3 控制/状态接口

扭矩控制 (T)





4.4 24 V 电源/STO

引脚分配

接口	信号名称	描述	备注
	STO 1	安全扭矩停止通道 1	-
	STO +	安全扭矩停止的电源	-
	STO 2	安全扭矩停止通道 2	-
	+24 V	电源, DC 24 V	电压公差: • 不带抱闸时: -15% 至 +20% • 带抱闸时: -10% 至 +10% 最大电流消耗: • 1.6 A (不带抱闸电源) • 3.6 A (带抱闸电源)
	M	电源, DC 0 V	
最大导线截面积: 1.5 mm ²			

接线

 警告
<p>悬挂轴掉落导致人身伤害和设备损坏</p> <p>当伺服系统用作悬挂轴时, 如果 24 V 电源的正负极接反, 轴将会掉落。这可能会导致人身伤害和设备损坏。</p> <p>确保 24 V 电源正确连接。</p>

 警告
<p>悬挂轴掉落导致人身伤害和设备损坏</p> <p>使用 STO 功能时不允许使用悬挂轴, 因为悬挂轴可能会掉落。这可能会导致人身伤害和设备损坏。</p>

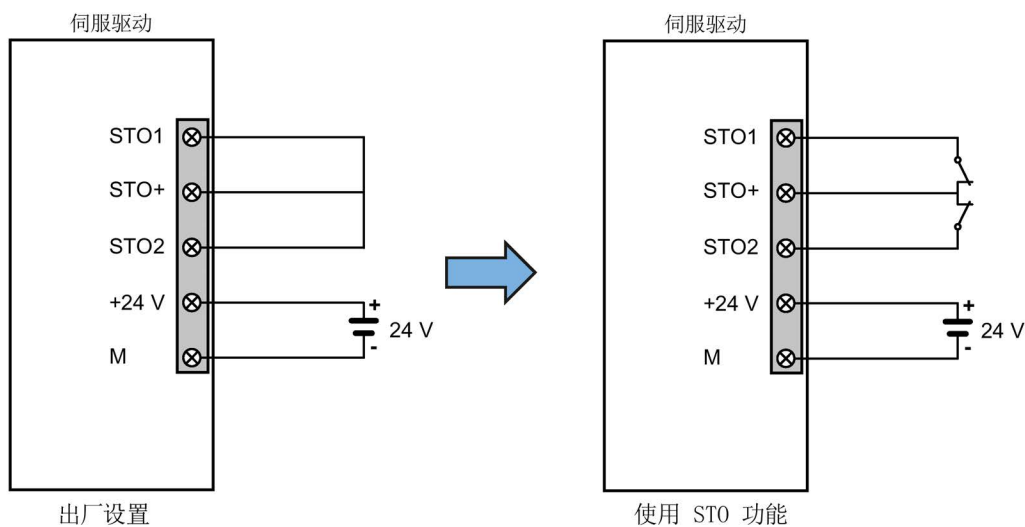
说明

使用 STO 功能

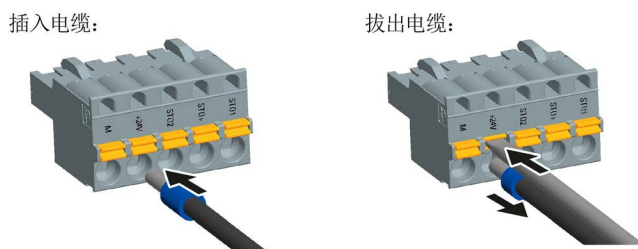
STO1、STO+ 和 STO2 在出厂时是默认短接的。

当需要使用 STO 功能时，连接 STO 接口前必须拔下接口上的短接片。若无需再使用该功能，必须重新插入短接片，否则电机无法运行。

关于 STO 功能的详细信息，请参见“Safety Integrated 基本功能说明 (页 271)”。



连接 24 V 电源和 STO 电缆



4.5 编码器接口

SINAMICS V90 200 V 系列驱动仅支持增量编码器，而 SINAMICS V90 400 V 系列驱动支持增量编码器和绝对编码器。

注意

电缆屏蔽

为满足 EMC 要求，编码器电缆**必须**屏蔽。

注意

屏蔽线与编码器连接器上未使用的针脚短接造成驱动损坏

可能不小心将屏蔽线与要装配的编码器连接器上未使用的针脚短接。此操作会造成驱动损坏。

请在连接屏蔽电缆与编码器连接器时谨慎操作。

更多信息请参见章节“[组装驱动端的电缆连接器 \(页 385\)](#)”。

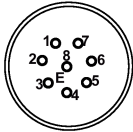
编码器接口 - 驱动侧

示意图	针脚	信号名称	描述
	1	Biss_DataP	绝对编码器正向数据信号
	2	Biss_DataN	绝对编码器负向数据信号
	3	Biss_ClockN	绝对编码器负向时钟信号
	4	Biss_ClockP	绝对编码器正向时钟信号
	5	P5V	编码器电源，+5V
	6	P5V	编码器电源，+5V
	7	M	编码器电源，接地
	8	M	编码器电源，接地
	9	Rp	编码器相位 R 正信号
	10	Rn	编码器相位 R 负信号
	11	Bn	编码器相位 B 负信号
	12	Bp	编码器相位 B 正信号
	13	An	编码器相位 A 负信号
	14	Ap	编码器相位 A 正信号
螺钉类型：UNC 4-40（插拔式端子）			
紧固扭矩：0.5 - 0.6 Nm			

4.5 编码器接口

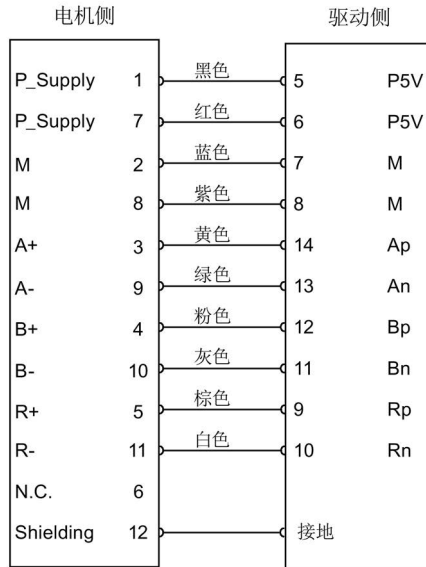
编码器连接器 - 电机侧

示意图	针脚号	增量编码器	
		信号	描述
低惯量电机，轴高：20 mm、30 mm 和 40 mm			
	1	P_Supply	电源 5 V
	2	M	电源 0 V
	3	A+	相位 A+
	4	B+	相位 B+
	5	R+	相位 R+
	6	n. c.	未连接
	7	P_Supply	电源 5 V
	8	M	电源 0 V
	9	A-	相位 A-
	10	B-	相位 B-
	11	R-	相位 R-
	12	屏蔽	接地

示意图	针脚号	增量编码器		绝对编码器（仅用于高惯量电机）	
		信号	描述	信号	描述
低惯量电机，轴高：50 mm					
高惯量电机，轴高：45 mm、65 mm 和 90 mm					
	1	P_Supply	电源 5 V	P_Supply	电源 5 V
	2	M	电源 0 V	M	电源 0 V
	3	A+	相位 A+	n. c.	未连接
	4	A-	相位 A-	Clock_N	反相时钟
	5	B+	相位 B+	Data_P	数据
	6	B-	相位 B-	Clock_P	时钟
	7	R+	相位 R+	n. c.	未连接
	8	R-	相位 R-	Data_N	反相数据

接线

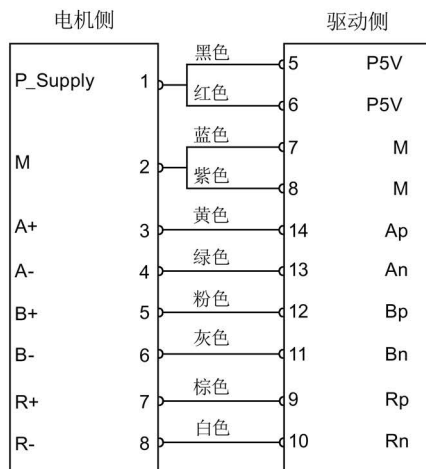
低惯量电机，轴高：20 mm、30 mm 和 40 mm



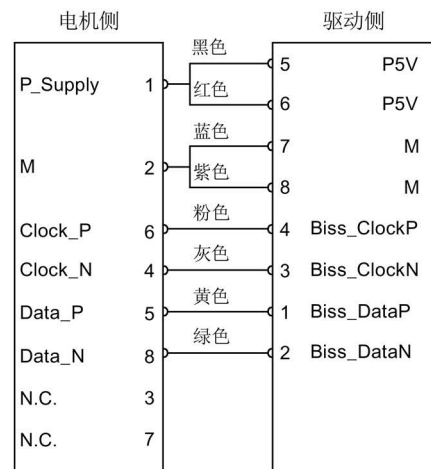
增量编码器

低惯量电机，轴高：50 mm

高惯量电机，轴高：45 mm、65 mm 和 90 mm



增量编码器

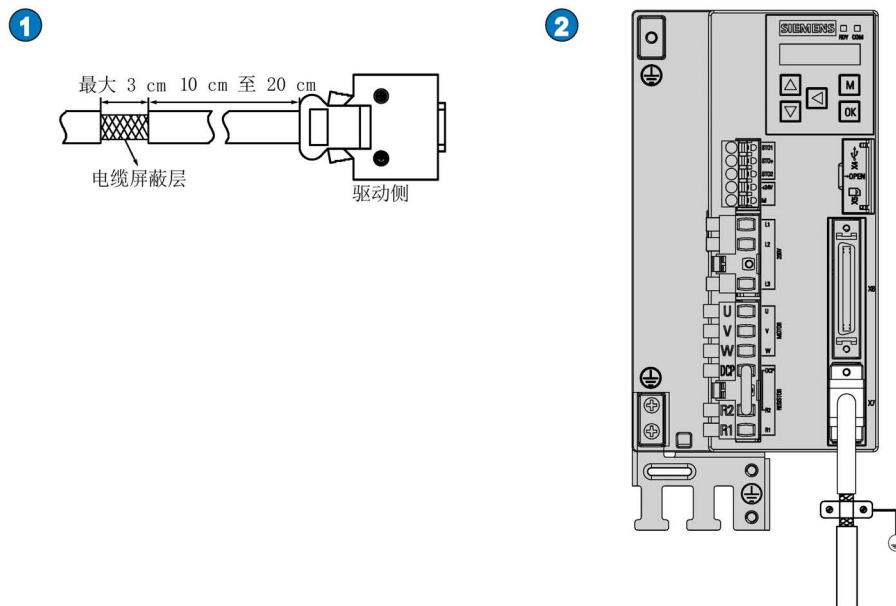


绝对编码器
(仅用于高惯量电机)

4.6 外部制动电阻 - DCP、R1

接地

为保证更好的 EMC 效果，建议给编码器电缆去皮并将屏蔽层接地，如下图所示：



4.6 外部制动电阻 - DCP、R1

SINAMICS V90 配有内部制动电阻，以吸收电机的再生能量。当内部制动电阻不能满足制动要求（即产生 A52901 报警）时，可以连接外部制动电阻。制动电阻的选型请参见“附件 (页 45)”。

连接外部制动电阻



警告

驱动损坏

连接外部制动电阻到 DCP 和 R1 端子前，必须拔下连接器上的短接棒。否则会导致驱动损坏。

关于如何连接外部制动电阻，参见“驱动系统连接 (页 89)”。

4.7 电机抱闸接口（仅用于 400 V 系列）

将 SINAMICS V90 伺服驱动与带抱闸的伺服电机连接即可使用电机抱闸功能。

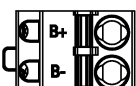
有关接口和接线的相关内容见下文。

说明

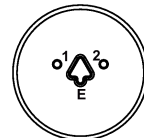
电机抱闸

关于电机抱闸的详细内容，请参见“电机抱闸 (页 182)”章节。

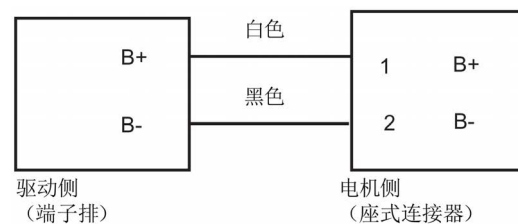
电机抱闸 - 驱动侧

示意图	信号	描述
	B+	+ 24 V, 电机抱闸正电压
	B-	0 V, 电机抱闸负电压
最大导线截面积: 1.5 mm ² 输入电压公差: 24 V ± 10%		

电机抱闸 - 电机侧

示意图	引脚号	信号	描述
	1	抱闸+	抱闸相位正向
	2	抱闸-	抱闸相位负向

接线



4.8 RS485 接口

SINAMICS V90 伺服驱动支持通过 RS485 接口使用 USS 或 Modbus 协议与 PLC 通信。

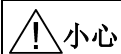
针脚分配

示意图	针脚	信号名称	描述
	1	保留	不使用
	2	保留	不使用
	3	RS485+	RS485 差分信号
	4	保留	不使用
	5	M	内部 3.3 V 接地
	6	3.3 V	用于内部信号的 3.3 V 电源
	7	保留	不使用
	8	RS485-	RS485 差分信号
	9	保留	不使用
类型：9 针、Sub-D、母头			

调试

5.1 基本调试说明

调试前请阅读“基本操作面板（BOP）（页 157）”，了解关于 BOP 操作的更多信息。调试过程中发生故障或报警时，参见“诊断（页 357）”了解更多信息。



小心

认真阅读安全说明

在调试或运行前，请认真阅读“安全说明（页 11）”章节中的安全说明。违反这些安全注意事项可能会导致严重的后果。



警告

悬挂轴掉落导致人身伤害和设备损坏

当伺服系统用作悬挂轴时，如果 24 V 电源的正负极接反，轴将会掉落。这可能会导致人身伤害和设备损坏。

调试前必须使用枕木托住悬挂轴，以防意外掉落。而且必须确保 24 V 电源正确连接。

注意

插拔微型 SD 卡/SD 卡将导致启动失败。

驱动启动过程中请勿插拔微型 SD 卡/SD 卡，否则会导致启动失败。

注意

数据传输过程中切断驱动器电源将会导致固件损坏

在将微型 SD 卡/SD 卡中的数据传输至驱动器的过程中，若切断驱动器的 DC 24 V 电源将会引起驱动器固件的损坏。

- 在将微型 SD 卡/SD 卡中的数据传输至驱动器的过程中不要切断驱动器的电源。

注意

重启驱动时微型 SD 卡/SD 卡中的设定数据可能会覆盖驱动中的设定数据。

- 当驱动带着微型 SD 卡/SD 卡上电且该微型 SD 卡/SD 卡中存有设定数据时，驱动中的当前设定数据将会被覆盖。
- 当驱动带着微型 SD 卡/SD 卡上电且该微型 SD 卡/SD 卡中无用户设定数据时，驱动将自动将当前的用户设定数据保存至该微型 SD 卡/SD 卡。

因此在启动带微型 SD 卡/SD 卡的驱动前，请检查该微型 SD 卡/SD 卡中是否存有用户设定数据。否则，驱动中的数据可能被覆盖。

说明

在 S 控制模式下，如果电机堵转，堵转扭矩为当前的时效扭矩。长时间的堵转会造成电机损坏。

工程工具 — SINAMICS V-ASSISTANT

您可以使用工程辅助工具 SINAMICS V-ASSISTANT 来执行试运行操作。

SINAMICS V-ASSISTANT 软件工具可以安装在 PC 上，并且可在 Windows 操作系统中运行。该工具通过 USB 电缆与 SINAMICS V90 伺服驱动建立通讯。您可以通过 SINAMICS V-ASSISTANT 在在线模式下更改驱动参数并且监控驱动的工作状态。

更多信息请参见 SINAMICS V-ASSISTANT 在线帮助。您可以从技术支持网站 (<http://support.automation.siemens.com>) 搜索和下载 SINAMICS V-ASSISTANT。

5.2 JOG 模式下初始调试**调试目的**

当驱动首次上电时，可以通过 BOP 或工程工具 SINAMICS V-ASSISTANT 进行试运行，以检查：

- 主电源是否已正确连接
- DC 24 V 电源是否已正确连接
- 伺服驱动与伺服电机之间的电缆（电机动力电缆、编码器电路、抱闸电缆）是否已正确连接
- 电机速度和转动方向是否正确

先决条件

- 伺服驱动连接至空载电机。
- 无 PLC 连接至伺服系统。

操作步骤

说明

为确保正常运行，数字量信号 EMGS 必须保持在高电平（1）。

步骤	描述	备注
1	连接必要的设备并且检查接线。	<p>必须连接以下电缆：</p> <ul style="list-style-type: none"> • 电机动力电缆 • 编码器电缆 • 抱闸电缆 • 主电源电缆 • DC 24 V 电缆 <p>检查：</p> <ul style="list-style-type: none"> • 设备或电缆是否有损坏？ • 连接的电缆是否受到较大的压力、负载或拉力？ • 连接的电缆是否紧靠锋利的边缘？ • 电源输入是否在允许的范围内？ • 所有的端子是否均已正确连接并固定？ • 所有已连接的系统组件是否已良好接地？ <p>参见“接线 (页 89)”。</p>
2	打开 DC 24 V 电源。	
3	<p>检查伺服电机类型。</p> <ul style="list-style-type: none"> • 如果伺服电机带有增量编码器，请输入电机 ID (p29000)。 • 如果伺服电机带有绝对编码器，伺服驱动可以自动识别伺服电机。 	<p>如未识别到伺服电机，则会发生故障 F52984。</p> <p>电机 ID 可参见电机铭牌。关于电机铭牌的详细说明，请参见“电机组件 (页 32)”。</p> <p>关于使用 BOP 更改参数的详细内容，请参见“基本操作 (页 164)”。</p>

5.2 JOG 模式下初始调试

步骤	描述	备注
4	检查电机旋转方向。 默认运行方向为 CW（顺时针）。如有必要，可通过设置参数 p29001 更改运行方向。	p29001=0: CW p29001=1: CCW
5	检查 Jog 速度。 默认 Jog 速度为 100 rpm。可通过设置参数 p1058 更改速度。	
6	通过 BOP 保存参数。	关于使用 BOP 设置/保存参数的详细内容，请参见章节“基本操作 (页 164)”或“保存参数 (RAM 至 ROM) (页 170)”。
7	打开主电源。	
8	清除故障和报警。	参见“诊断 (页 357)”。
9	如使用 BOP，则进入 Jog 菜单功能，按 向上 或 向下 键运行伺服电机。 如使用工程工具，则使用 Jog 功能运行伺服电机。	关于使用 BOP 执行 Jog 运行的详细内容，请参见章节“Jog (页 169)”。 关于使用 SINAMICS V-ASSISTANT 执行 Jog 运行的详细内容，请参见 SINAMICS V-ASSISTANT 在线帮助。

说明

当在 JOG 模式下运行增量编码器伺服电机时，电机会发出短促的嗡响，表示正在检测转子的磁极位。

5.3 外部脉冲位置控制模式 (PTI) 下的系统调试

步骤	描述	注释
1	断开主电源。	
2	将伺服驱动断电，并使用信号电缆将其连接至控制器（例如，SIMATIC S7-200 SMART）。	为确保正常运行，数字量信号 CWL、CCWL 和 EMGS 必须保持在高电平（1）。 参见“标准应用接线（出厂设置）（页 114）”和“PLC 连接示例（页 122）”。
3	打开 DC 24 V 电源。	
4	检查伺服电机类型。 <ul style="list-style-type: none"> 如果伺服电机带有增量编码器，请输入电机 ID（p29000）。 如果伺服电机带有绝对编码器，伺服驱动可以自动识别伺服电机。 	如未识别到伺服电机，则会发生故障 F52984 。 电机 ID 可参见电机铭牌。关于电机铭牌的详细说明，请参见“电机组件（页 32）”。 关于使用 BOP 更改参数的详细内容，请参见“基本操作（页 164）”。
5	通过查看 p29003 参数值检查当前的控制模式。SINAMICS V90 伺服驱动的出厂默认设置是外部脉冲位置控制模式（p29003=0）。	参见“复合控制模式（页 177）”。
6	保存参数并重启伺服驱动以应用外部脉冲位置控制模式的设定。	
7	设置参数 p29010 选择设定值脉冲信号形式。	<ul style="list-style-type: none"> p29010=0: 脉冲+方向，正逻辑 p29010=1: AB 相，正逻辑 p29010=2: 脉冲+方向，负逻辑 p29010=3: AB 相，负逻辑 出厂默认设置为 p29010=0（脉冲 + 方向，正逻辑）。 参见“选择设定值脉冲输入形式（页 189）”。
8	设置参数 p29014 选择脉冲输入通道。	<ul style="list-style-type: none"> p29014=0: 5 V 高速差分脉冲输入（RS485） p29014=1: 24 V 单端脉冲输入 24 V 单端脉冲输入为出厂设置。 参见“选择设定值脉冲输入通道（页 188）”。

5.3 外部脉冲位置控制模式 (PTI) 下的系统调试

步骤	描述	注释
9	设置电子齿轮比。	<p>可通过下列三种方法中的任一种来设置电子齿轮比：</p> <ul style="list-style-type: none"> • 通过参数 p29012 和 p29013 来设置电子齿轮比。 <ul style="list-style-type: none"> – p29012: 电子齿轮比分子。共有四个分子 (p29012[0] 至 p29012[3])。 – p29013: 电子齿轮比分母。 • 设置每转设定值脉冲数。 <ul style="list-style-type: none"> – p29011: 每转设定值脉冲数。 • 根据所选的机械结构形式来计算电子齿轮比。 <ul style="list-style-type: none"> – 更多信息请参见 SINAMICS V90 V-ASSISTANT 在线帮助。 <p>参见“电子齿轮比 (页 191)”。</p>
10	设置扭矩限值和转速限值。	参见“扭矩控制 (T) (页 229)”和“速度控制 (S) (页 223)”。
11	<p>通过设置下列参数来配置必要的数字量输入信号：</p> <ul style="list-style-type: none"> • p29301[0]: DI1 • p29302[0]: DI2 • p29303[0]: DI3 • p29304[0]: DI4 • p29305[0]: DI5 • p29306[0]: DI6 • p29307[0]: DI7 • p29308[0]: DI8 	<p>出厂设置如下：</p> <ul style="list-style-type: none"> • p29301[0]: 1 (SON) • p29302[0]: 2 (RESET) • p29303[0]: 3 (CWL) • p29304[0]: 4 (CCWL) • p29305[0]: 5 (G-CHANGE) • p29306[0]: 6 (P-TRG) • p29307[0]: 7 (CLR) • p99308[0]: 10 (TLIM1) <p>参见“数字量输入/输出 (DI/DO) (页 100)”。</p>
12	<p>检查编码器类型。</p> <p>如使用绝对编码器，必须通过 BOP 菜单功能“ABS”调整绝对编码器。</p>	参见“调整绝对编码器 (页 175)”。
13	设置编码器脉冲输出。	参见“PTO 功能 (页 201)”。
14	通过 BOP 保存参数。	
15	打开主电源。	
16	清除故障和报警。	参见“诊断 (页 357)”。

步骤	描述	注释
17	将信号 SON 置为高电平，通过指令设备输入外部脉冲，伺服电机开始运行。	一开始先使用低脉冲频率来检查电机的旋转方向和速度。
18	外部脉冲位置控制模式下的系统调试结束。	可以检查系统性能。如对性能不满意，可以进行调整。参见“优化 (页 275)”。

5.4 内部设定值位置控制模式 (IPos) 下的系统调试

步骤	描述	备注
1	断开主电源。	
2	将伺服驱动断电，并使用信号电缆将其连接至控制器（例如，SIMATIC S7-200 SMART）。	为确保正常运行，数字量信号 CWL、CCWL 和 EMGS 必须保持在高电平（1）。 参见“标准应用接线（出厂设置）(页 114)”和“PLC 连接示例 (页 122)”。
3	打开 DC 24 V 电源。	
4	检查伺服电机类型。 <ul style="list-style-type: none"> 如果伺服电机带有增量编码器，请输入电机 ID (p29000)。 如果伺服电机带有绝对编码器，伺服驱动可以自动识别伺服电机。 	如未识别到伺服电机，则会发生故障 F52984 。 电机 ID 可参见电机铭牌。关于电机铭牌的详细说明，请参见“电机组件 (页 32)”。 关于使用 BOP 更改参数的详细内容，请参见“基本操作 (页 164)”。
5	通过设置参数 p29003=1 切换到内部设定值位置控制模式。	参见“复合控制模式 (页 177)”。
6	保存参数并重启伺服驱动以应用内部位置控制模式的设定。	
7	通过参数 p29247、p29248 和 p29249 设置机械齿轮比。	<ul style="list-style-type: none"> p29247: LU 负载每转 p29248: 负载转数 p29249: 电机转数 参见“设置机械系统 (页 203)”。
8	通过设置参数 p29245 选择轴类别。若使用模态轴，则需通过设置参数 p29246 定义模态取值范围。	<ul style="list-style-type: none"> p29245 = 0: 线性轴 p29245 = 1: 模态轴 参见“配置线性轴/模态轴 (页 208)”。

5.4 内部设定值位置控制模式 (IPos) 下的系统调试

步骤	描述	备注
9	通过参数 p29241 检查并选择定位模式。	<p>当选择线性轴时，存在两种定位模式：</p> <ul style="list-style-type: none"> • p29241=0: 增量 • p29241=1: 绝对 <p>当选择模态轴时，存在四种定位模式：</p> <ul style="list-style-type: none"> • p29241=0: 增量 • p29241=1: 绝对 • p29241=2: 绝对，正向（仅适用于带模校正的旋转轴） • p29241=3: 绝对，负向（仅适用于带模校正的旋转轴） <p>参见“选择定位模式-绝对/增量 (页 207)”。</p>
10	根据实际机械结构配置内部位置设定值（p2617[0] 至 p2617[7] 以及 p2618[0] 至 p2618[7]）。	参见“设置内部位置设定值 (页 205)”。
11	设置扭矩限值和转速限值。	参见“扭矩限制 (页 220)”和“速度限制 (页 220)”。
12	<p>通过设置下列参数来配置必要的数字量输入信号：</p> <ul style="list-style-type: none"> • p29301[1]: DI1 • p29302[1]: DI2 • p29303[1]: DI3 • p29304[1]: DI4 • p29305[1]: DI5 • p29306[1]: DI6 • p29307[1]: DI7 • p29308[1]: DI8 	<p>出厂设置如下：</p> <ul style="list-style-type: none"> • p29301[1]: 1 (SON) • p29302[1]: 2 (RESET) • p29303[1]: 3 (CWL) • p29304[1]: 4 (CCWL) • p29305[1]: 5 (G-CHANGE) • p29306[1]: 6 (P-TRG) • p29307[1]: 21 (POS1) • p29308[1]: 22 (POS2) <p>参见“数字量输入/输出 (DI/DO) (页 100)”。</p> <p>说明： 如果使用增量编码器，则必须根据所选的回参考点方式配置数字量输入信号 REF 或 SREF。</p> <p>参见“回参考点 (页 209)”。</p>

步骤	描述	备注
13	<p>检查编码器类型并执行回参考点操作：</p> <ul style="list-style-type: none"> 如果使用增量编码器，则通过设置参数 p29240 选择回参考点方式并且执行回参考点操作。 如使用绝对编码器，选择一种回参考点方式，并通过 BOP 菜单功能调整编码器 - “ABS”。参见“调整绝对编码器 (页 175)”。 	<p>五种回参考点方式：</p> <ul style="list-style-type: none"> p29240=0：通过数字量输入信号 REF p29240=1（默认值）：外部参考点挡块（REF）和编码器零脉冲 p29240=2：仅编码器零脉冲 p29240=3：外部参考点挡块（CCWL）和编码器零脉冲 p29240=4：外部参考点挡块（CWL）和编码器零脉冲 <p>参见“回参考点 (页 209)”。</p>
14	设置编码器脉冲输出。	参见“PTO 功能 (页 201)”。
15	通过 BOP 保存参数。	
16	打开主电源。	
17	清除故障和报警。	参见“诊断 (页 357)”。
18	将数字量信号 SON 置为高电平。	
19	通过配置数字量输入 POS1、POS2 和 POS3 选择一个内部位置设定值，然后通过触发信号 P-TRG 开始定位。	<p>POS3 : POS2 : POS1</p> <p>0 : 0 : 0: 内部位置设定值 1 (p2617[0])</p> <p>0 : 0 : 1: 内部位置设定值 2 (p2617[1])</p> <p>0 : 1 : 0: 内部位置设定值 3 (p2617[2])</p> <p>0 : 1 : 1: 内部位置设定值 4 (p2617[3])</p> <p>1 : 0 : 0: 内部位置设定值 5 (p2617[4])</p> <p>1 : 0 : 1: 内部位置设定值 6 (p2617[5])</p> <p>1 : 1 : 0: 内部位置设定值 7 (p2617[6])</p> <p>1 : 1 : 1: 内部位置设定值 8 (p2617[7])</p> <p>参见“选择内部位置设定值和开始定位 (页 220)”。</p>
20	内部设定值位置控制模式下的系统调试结束。	可以检查系统性能。如对性能不满意，可以进行调整。参见“优化 (页 275)”。

5.5 速度控制模式 (S) 下的系统调试

步骤	描述	备注
1	断开主电源。	
2	将伺服驱动断电，并使用信号电缆将其连接至控制器（例如，SIMATIC S7-200 SMART）。	为确保正常运行，数字量信号 CWL、CCWL 和 EMGS 必须保持在高电平（1）。 参见“标准应用接线（出厂设置）（页 114）”和“PLC 连接示例（页 122）”。
3	打开 DC 24 V 电源。	
4	检查伺服电机类型。 <ul style="list-style-type: none"> 如果伺服电机带有增量编码器，请输入电机 ID（p29000）。 如果伺服电机带有绝对编码器，伺服驱动可以自动识别伺服电机。 	如未识别到伺服电机，则会发生故障 F52984 。 电机 ID 可参见电机铭牌。关于电机铭牌的详细说明，请参见“电机组件（页 32）”。 关于使用 BOP 更改参数的详细内容，请参见“基本操作（页 164）”。
5	通过设置参数 p29003=2 切换到速度控制模式。	参见“复合控制模式（页 177）”。
6	保存参数并重启伺服驱动以应用速度控制模式的设定。	
7	配置速度设定值。	通过配置数字量信号 SPD3、SPD2 和 SPD1，可以选择外部模拟量速度设定值，或者从七个内部速度设定值中选其一。 SPD3 : SPD2 : SPD1 0 : 0 : 0: 外部模拟量速度设定值（模拟量输入 1） 0 : 0 : 1: 内部速度设定值 1（p1001） 0 : 1 : 0: 内部速度设定值 2（p1002） 0 : 1 : 1: 内部速度设定值 3（p1003） 1 : 0 : 0: 内部速度设定值 4（p1004） 1 : 0 : 1: 内部速度设定值 5（p1005） 1 : 1 : 0: 内部速度设定值 6（p1006） 1 : 1 : 1: 内部速度设定值 7（p1007） 参见“配置速度设定值（页 223）”。
8	如果使用外部模拟量速度设定值，则须通过参数 p29060 配置 10 V 对应的最大模拟量速度设定值。	

步骤	描述	备注
9	设置扭矩限值和转速限值。	参见“扭矩限制 (页 226)”和“速度限制 (页 226)”。
10	通过设置下列参数来配置必要的数字量输入信号： <ul style="list-style-type: none"> • p29301[2]: DI1 • p29302[2]: DI2 • p29303[2]: DI3 • p29304[2]: DI4 • p29305[2]: DI5 • p29306[2]: DI6 • p29307[2]: DI7 • p29308[2]: DI8 	出厂设置如下： <ul style="list-style-type: none"> • p29301[2]: 1 (SON) • p29302[2]: 2 (RESET) • p29303[2]: 3 (CWL) • p29304[2]: 4 (CCWL) • p29305[2]: 12 (CWE) • p29306[2]: 13 (CCWE) • p29307[2]: 15 (SPD1) • p29308[2]: 16 (SPD2) 参见“数字量输入/输出 (DI/DO) (页 100)”。
11	通过 BOP 保存参数。	
12	打开主电源。	
13	清除故障和报警。	参见“诊断 (页 357)”。
14	使能 CWE 或 CCWE 信号并修改 SON 信号状态为高电平 (1)，伺服电机即根据已配置的速度设定值开始运行。	通过 BOP 的运行状态显示可查看伺服电机的实际速度。 默认显示为实际速度。 参见“实际状态显示 (页 163)”。
15	速度控制模式下的系统调试结束。	可以检查系统性能。如对性能不满意，可以进行调整。参见“优化 (页 275)”。

5.6 扭矩控制模式 (T) 下的系统调试

步骤	描述	备注
1	断开主电源。	
2	将伺服驱动断电，并使用信号电缆将其连接至控制器（例如，SIMATIC S7-200 SMART）。	为确保正常运行，数字量信号 CWL、CCWL 和 EMGS 必须保持在高电平（1）。 参见“标准应用接线（出厂设置）（页 114）”和“PLC 连接示例（页 122）”。
3	打开 DC 24 V 电源。	
4	检查伺服电机类型。 • 如果伺服电机带有增量编码器，请输入电机 ID（p29000）。 • 如果伺服电机带有绝对编码器，伺服驱动可以自动识别伺服电机。	如未识别到伺服电机，则会发生故障 F52984 。 电机 ID 可参见电机铭牌。关于电机铭牌的详细说明，请参见“电机组件（页 32）”。 关于使用 BOP 更改参数的详细内容，请参见“基本操作（页 164）”。
5	通过设置参数 p29003=3 切换到扭矩控制模式。	参见“复合控制模式（页 177）”。
6	保存参数并重启伺服驱动以应用扭矩控制模式的设定。	
7	通过配置数字量输入信号 TSET 选择扭矩设定值。	• TSET = 低电平（0）：外部模拟量扭矩设定值（模拟量输入 2） • TSET = 高电平（1）：内部扭矩设定值
8	如果使用内部扭矩设定值，则须将目标扭矩设定值以及偏移量输入参数 p29043 和 p29042。	参见“带内部扭矩设定值的扭矩控制（页 231）”。
9	如果使用外部模拟量扭矩设定值，则须通过参数 p29041[0] 配置 10 V 对应的模拟量扭矩设定值定标（额定扭矩的百分比）。	参见“带外部模拟量扭矩设定值的扭矩控制（页 230）”。
10	设置转速限值。	参见“速度限制（页 232）”。
11	通过设置下列参数来配置必要的数字量输入信号： • p29301[3]: DI1 • p29302[3]: DI2 • p29303[3]: DI3 • p29304[3]: DI4 • p29305[3]: DI5 • p29306[3]: DI6 • p29307[3]: DI7 • p29308[3]: DI8	出厂设置如下： • p29301[3]: 1 (SON) • p29302[3]: 2 (RESET) • p29303[3]: 3 (CWL) • p29304[3]: 4 (CCWL) • p29305[3]: 12 (CWE) • p29306[3]: 13 (CCWE) • p29307[3]: 18 (TSET) • p29308[3]: 19 (SLIM1) 参见“数字量输入/输出（DI/DO）（页 100）”。

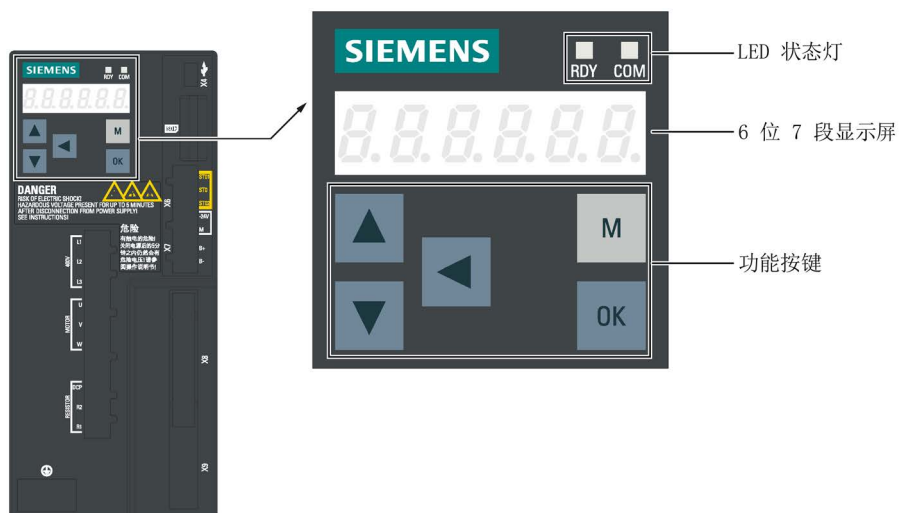
步骤	描述	备注
12	通过 BOP 保存参数。	
13	打开主电源。	
14	清除故障和报警。	参见“诊断 (页 357)”。
15	使能 CWE 或 CCWE 信号并修改 SON 信号状态为高电平 (1)，伺服电机即根据已配置的扭矩设定值开始运行。	通过 BOP 的运行状态显示可查看伺服电机的实际扭矩。 默认显示为实际速度。可通过设置参数 p29002=2 更改显示。 参见“实际状态显示 (页 163)”。
16	扭矩控制模式下的系统调试结束。	可以检查系统性能。如对性能不满意，可以进行调整。参见“优化 (页 275)”。

5.6 扭矩控制模式 (T) 下的系统调试

基本操作面板（BOP）

6.1 BOP 概述

SINAMICS V90 在其正面设有基本操作面板（BOP）：









可在 BOP 上进行以下操作：

- 独立调试
- 诊断
- 参数查看
- 参数设置
- 微型 SD 卡/SD 卡
- 驱动重启

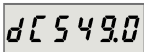


6.1 BOP 概述

6.1.1 BOP 数据显示









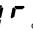



数据显示	示例	描述	备注
8.8.8.8.8.8.		驱动正在启动	
-----		驱动繁忙	
Fxxxxx		故障代码	只有一个故障
F.xxxxx.		第一个故障的故障代码	有多个故障
Fxxxxx.		故障代码	有多个故障
Axxxxx		报警代码	只有一个报警
A.xxxxx.		第一个报警的报警代码	有多个报警
Axxxxx.		报警代码	有多个报警
Rxxxxx		参数号	只读参数
Pxxxxx		参数号	可编辑参数
P.xxxxx		参数号	可编辑参数；点表示至少有一个参数已经修改
In xx		带下标参数	"In"后面的数字表示索引号。 例如，"In 01" 表示参数的索引号为 1。
xxx.xxx		负参数值	
xxx.xx<>		可向左或向右移动当前屏幕	
xxxx.xx>		可向右移动当前屏幕	
xxxx.xx<		可向左移动当前屏幕	
S Off		运行状态：伺服关闭	
Para		可编辑参数组	参见章节"更改参数值 (页 165)"。

数据显示	示例	描述	备注
P 0x		参数组	共六组： 1. P0A: 基本 2. P0B: 增益调整 3. P0C: 速度控制 4. P0D: 扭矩控制 5. P0E: 位置控制 6. P0F: IO
Data		只读参数组	参见"读取参数值 (页 167)"。
Func		功能组	参见"功能概述 (页 168)"。
Jog		Jog 功能	参见 "Jog (页 169)"。
Save		保存驱动中的数据	参见"保存伺服驱动中的参数 (页 170)"。
defu		恢复出厂设置	参见"重设参数为默认值 (页 171)"。
dr--sd		将驱动上的数据存至微型 SD 卡/SD 卡	参见"拷贝伺服驱动中的参数至微型 SD 卡/SD 卡 (页 171)"。
sd--dr		将微型 SD 卡/SD 卡上的数据存至驱动	参见"拷贝微型 SD 卡/SD 卡中的参数至伺服驱动 (页 172)"。
Update		更新固件	参见"固件升级 (页 173)"。
A OFF1		调整 AI1 偏移量	参见 "调整 AI 偏移量 (页 174)"。
A OFF2		调整 AI2 偏移量	参见 "调整 AI 偏移量 (页 174)"。
ABS		零位未设	参见"设置零位 (页 175)"。
A.B.S.		零位已设	参见"设置零位 (页 175)"。
r xxx		实际速度 (正向)	
r -xxx		实际速度 (负向)	
T x.x		实际扭矩 (正向)	
T -x.x		实际扭矩 (负向)	

6.1 BOP 概述

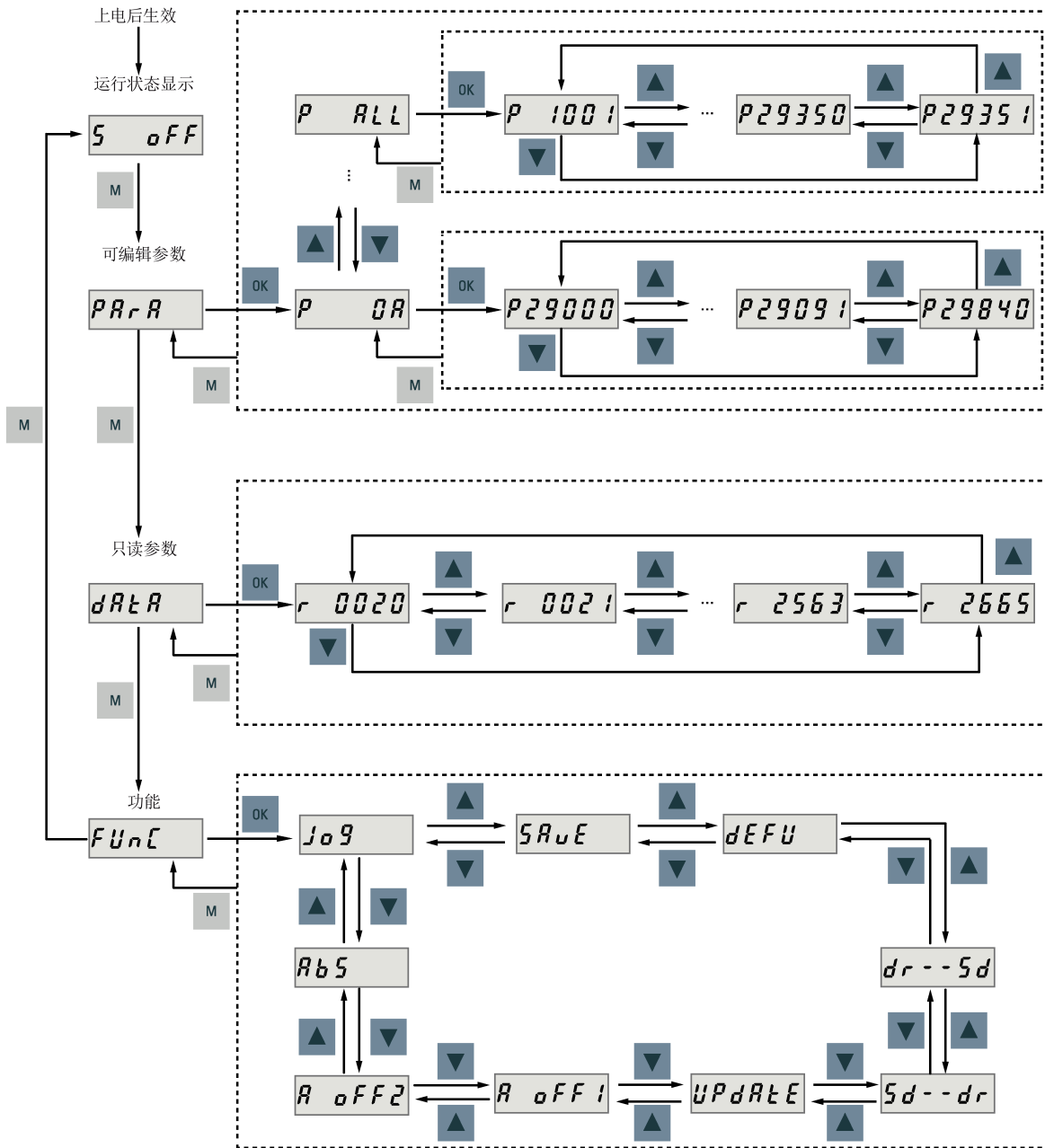
数据显示	示例	描述	备注
DCxxx.x		实际直流母线电压	
Exxxx		位置跟随误差	
Con		<p>伺服驱动 和 SINAMICS V-ASSISTANT 之间的通讯已建立。</p> <p>此时，除了清除报警和应答故障之外，BOP 不允许执行其他任何操作。</p>	

6.1.2 控制按键

按键	描述	功能
	M 键	<ul style="list-style-type: none"> 退出当前菜单 在主菜单中进行操作模式的切换
	OK 键	<p>短按:</p> <ul style="list-style-type: none"> 确认选择或输入 进入子菜单 清除报警 <p>长按:</p> <p>激活辅助功能</p> <ul style="list-style-type: none"> 设置 Drive Bus 总线地址 Jog 保存驱动中的参数集 (RAM 至 ROM) 恢复参数集的出厂设置 传输数据 (驱动至微型 SD 卡/SD 卡) 传输数据 (微型 SD 卡/SD 卡至驱动) 更新固件
	向上键	<ul style="list-style-type: none"> 翻至下一菜单项 增加参数值 顺时针方向 Jog
	向下键	<ul style="list-style-type: none"> 翻至上一菜单项 减小参数值 逆时针方向 Jog
	移位键	<p>将光标从位移动到位进行独立的位编辑，包括正向/负向标记的位</p> <p>说明:</p> <p>当编辑该位时，“_”表示正，“-”表示负。</p>
	长按组合键四秒重启驱动	
	当右上角显示  时，向左移动当前显示页，如 00.000  。	
	当右下角显示  时，向右移动当前显示页，如 00 10  。	

6.2 参数结构

SINAMICS V90 BOP 的总体菜单结构如下:



说明

带增量编码器的伺服驱动无 **ABS** 菜单功能。

ABS 菜单功能仅用于带绝对编码器的伺服驱动

6.3 实际状态显示

上电后驱动的运行状态可以通过操作面板进行监控。

- 伺服关闭
- 实际速度
- 实际扭矩
- 直流电压
- 实际位置
- 位置跟随误差

当伺服使能信号可用时，默认显示实际转速。反之，则显示 **S OFF**（伺服关闭）。

通过 p29002 可以设置要在 BOP 上显示下列哪些驱动运行状态数据：

参数	参数值	含义
p29002	0 (默认值)	实际速度
	1	直流电压
	2	实际扭矩
	3	实际位置
	4	位置跟随误差

说明

确保修改后保存 p29002。

6.4 基本操作

概述

- 可编辑参数: "Para"菜单下的所有 **P** 参数都为可设参数。共七组参数:
 - **P0A**: 基本
 - **P0B**: 增益调整
 - **P0C**: 速度控制
 - **P0D**: 扭矩控制
 - **P0E**: 位置控制
 - **P0F**: IO
 - **P All**: 所有参数
- 只读参数: 所有 "Data" 菜单下的 **r** 参数都为只读参数。参数值只可读。

带下标参数

一些参数具有多个索引。每个索引都有其含义和对应值。

无下标参数

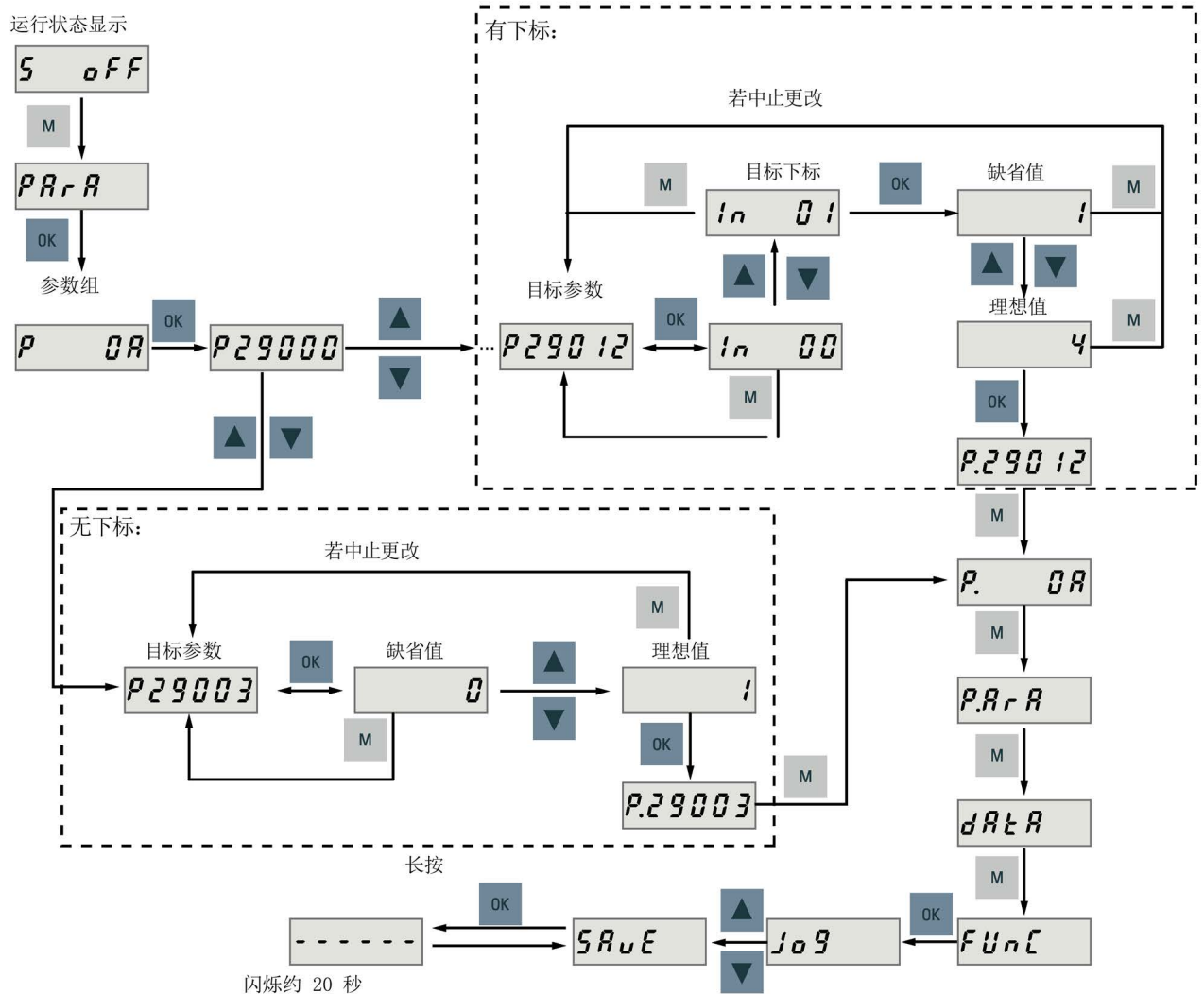
所有无下标的参数为无下标参数。

6.4.1 编辑参数

可以通过以下两种方法编辑参数值：

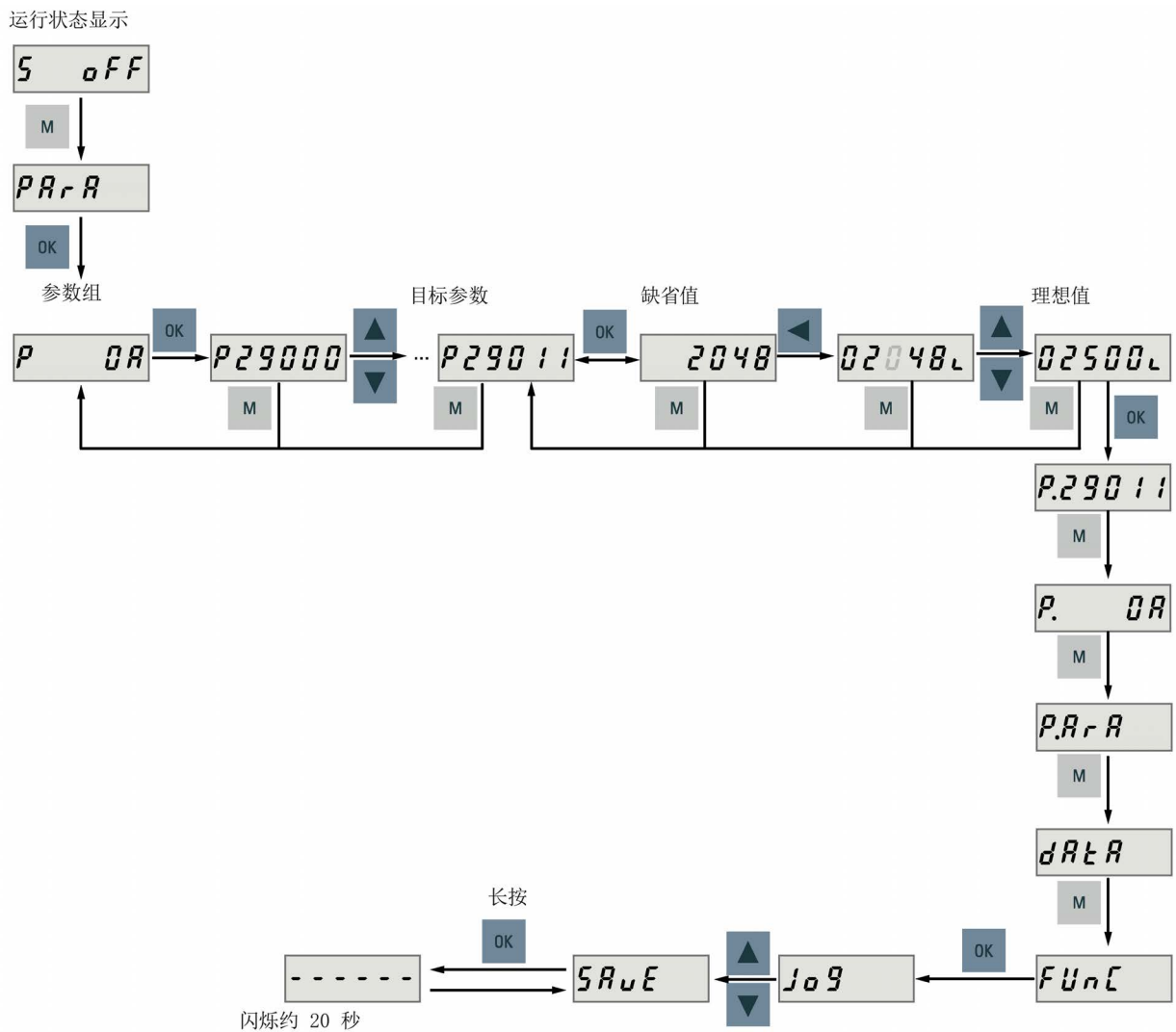
- 方法 1： 直接通过**向上**或**向下**键更改参数值
- 方法 2： 通过**移位**键移动光标至相应的位数，然后通过**向上**或**向下**键更改参数值

如果使用方法 1 编辑参数，按下图操作：



6.4 基本操作

如果使用方法 2 编辑参数，按下图操作：



注意

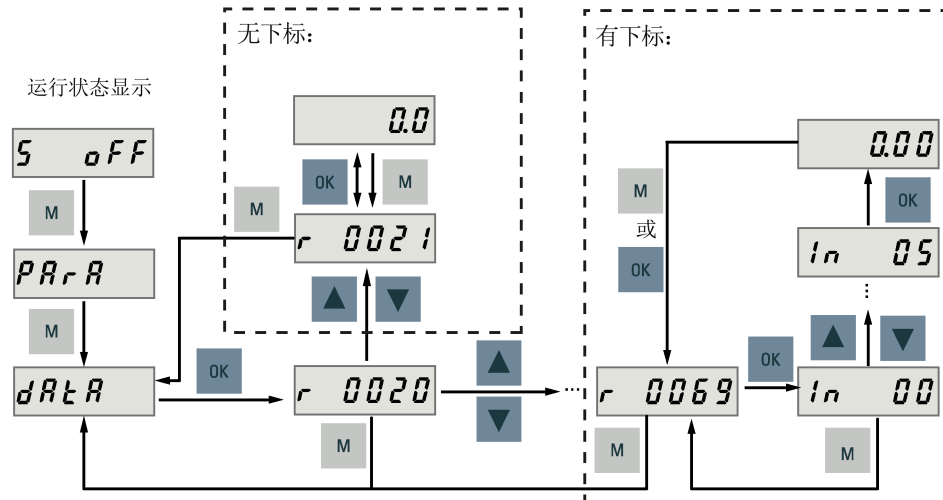
伺服上电时禁止使用该功能。
 伺服掉电时使用该功能。

说明

参数 p1414 和 p1656 不可以通过移位键来更改。

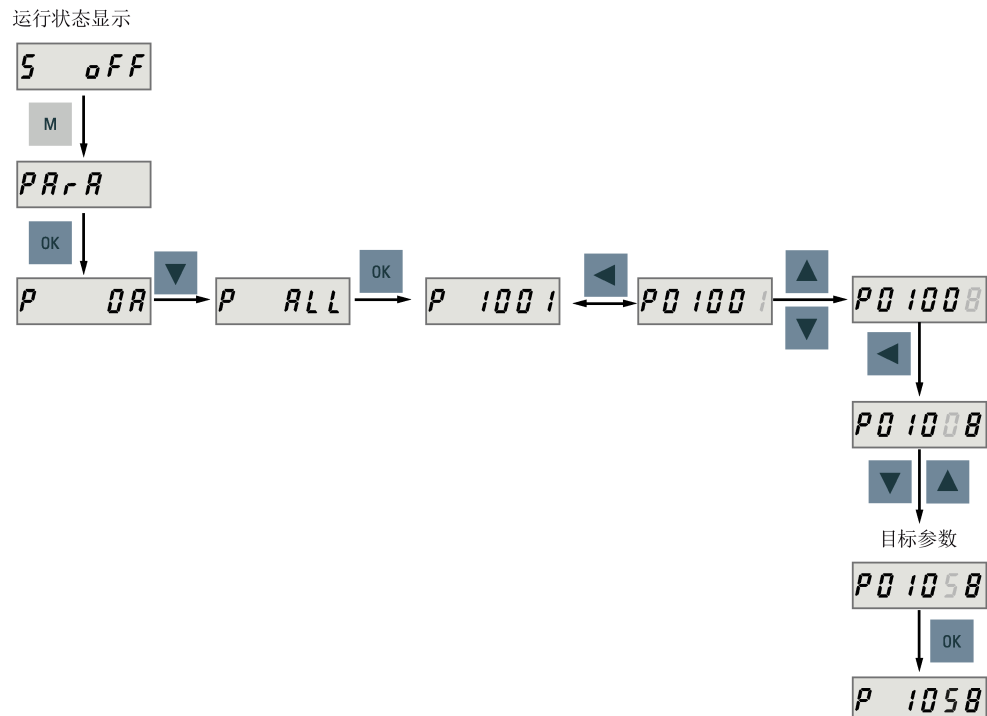
6.4.2 查看参数

请按如下步骤查看参数：



6.4.3 在“P ALL”菜单中搜索参数

如已知参数号而不确定具体参数组，则可在“P ALL”菜单中找到。



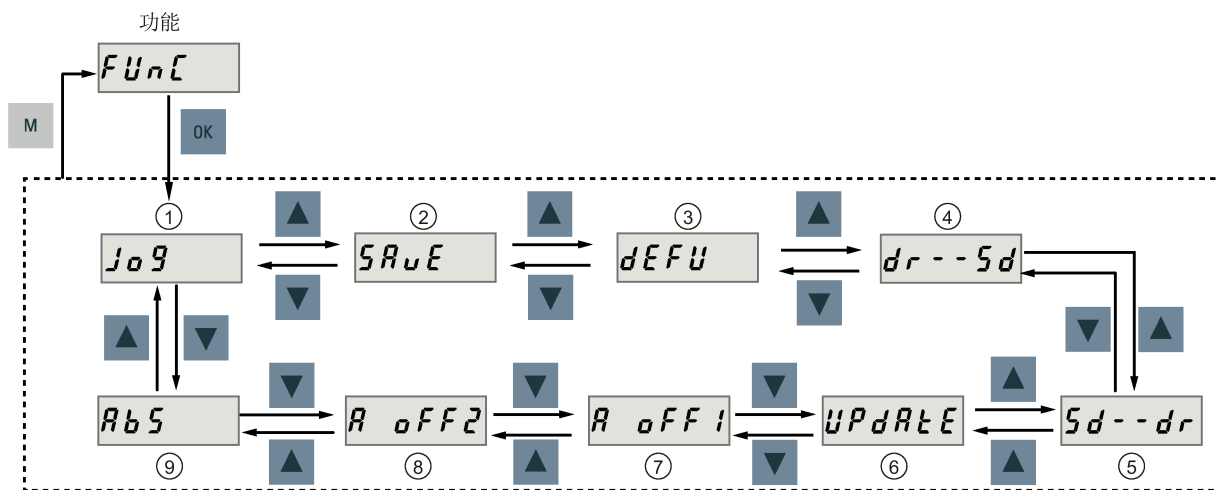
说明

无效参数号

如所输入的参数号不可用，则会显示最接近的参数号。

6.5 辅助功能

共计 9 个 BOP 功能：



- ① Jog
- ② 保存驱动中的参数集
- ③ 将参数值恢复为默认值
- ④ 拷贝驱动中的参数集至微型 SD 卡/SD 卡
- ⑤ 调整绝对编码器
- ⑥ 更新固件
- ⑦ 调整 AI1 偏移量
- ⑧ 调整 AI2 偏移量

说明：

只有当连接了绝对编码器电机时该功能才可用。

- ⑨ 拷贝微型 SD 卡/SD 卡中的参数集至驱动

6.5.1 Jog

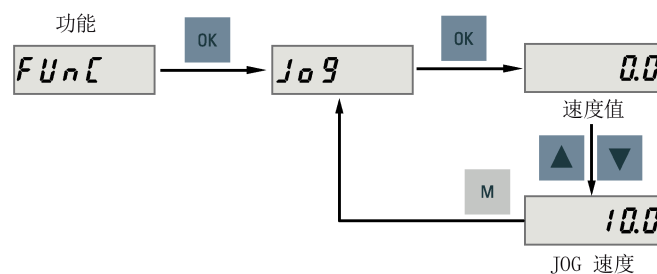
说明

为确保正常运行，数字量信号 EMGS 必须保持在高电平（1）。

通过 Jog 功能，可以运行连接的电机和查看 Jog 转速或 Jog 扭矩。

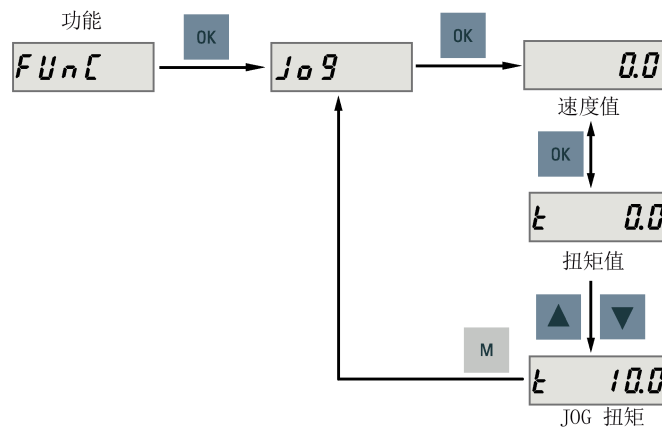
要运行连接的电机和查看 Jog 转速，按下图操作：

按转速 Jog（示例）



要运行连接的电机和查看 Jog 扭矩，按下图操作：

按扭矩 Jog（示例）



注意

完成 Jog 运行后推出 Jog 模式。

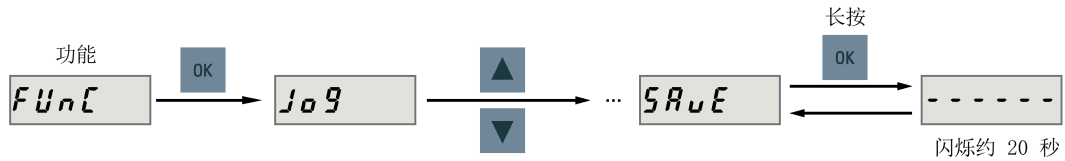
伺服驱动在 Jog 模式下无法运行。

6.5 辅助功能

6.5.2 保存参数 (RAM 至 ROM)

此功能用于将驱动 RAM 中的参数集保存至 ROM。

要使用保存功能，按下图操作：



注意

插拔微型 SD 卡/SD 卡将导致保存失败。
驱动保存过程中请勿插拔微型 SD 卡/SD 卡，否则会导致保存失败。

说明

- 如果插入了微型 SD 卡/SD 卡，参数集会同步存至该微型 SD 卡/SD 卡。
- 保存过程中信号功能不激活。保存结束后可使用信号功能。

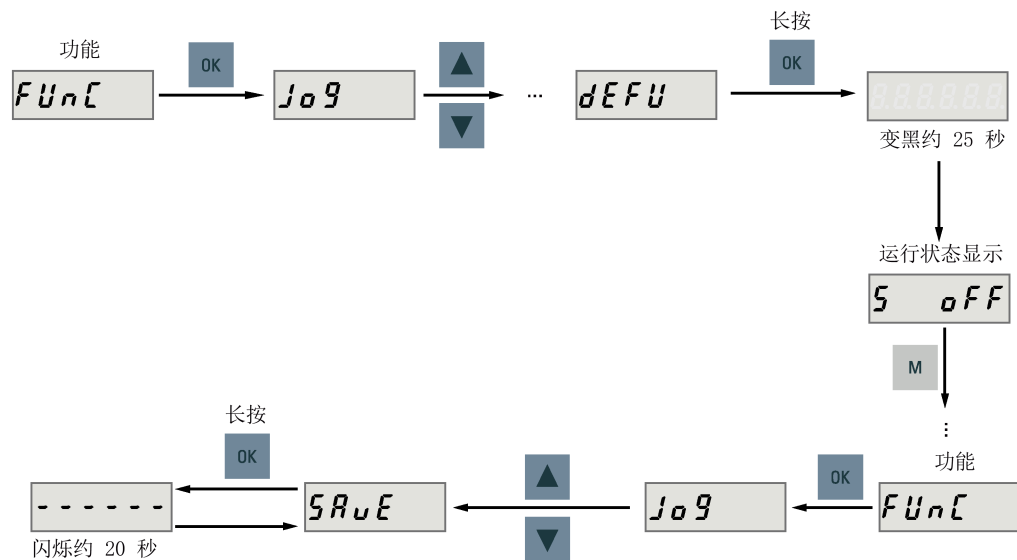
参考

编辑参数 (页 165)

6.5.3 恢复参数的出厂设置

此功能用于将所有参数恢复出厂设置。

要恢复参数的出厂设置，按下图操作：



说明

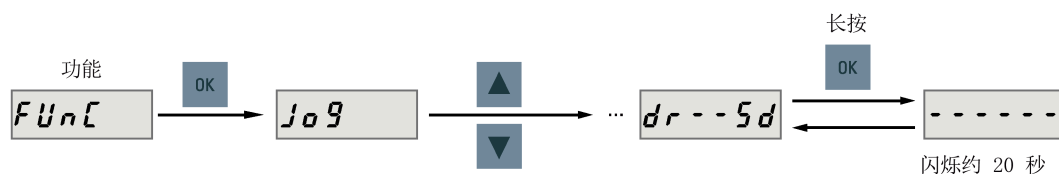
恢复参数的出厂设置后，**必须**保存参数集；否则，默认值不会激活。

参考

保存参数 (RAM 至 ROM) (页 170)

6.5.4 传输数据 (驱动至 SD 卡)

通过 BOP 可以将驱动器 ROM 中的参数集保存至微型 SD 卡/SD 卡。要完成此任务，按下图操作：



6.5 辅助功能

注意

伺服上电时禁止使用该功能。
伺服掉电时使用该功能。

注意

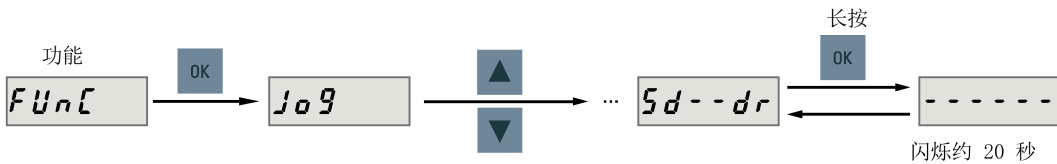
插拔微型 SD 卡/SD 卡将导致复制失败。
驱动复制过程中请勿插拔微型 SD 卡/SD 卡，否则会导致复制失败。

说明

SINAMICS V90 不支持写保护功能。即使启用了微型 SD 卡/SD 卡的写保护功能，依然会覆盖该微型 SD 卡/SD 卡上的已有数据。

6.5.5 传输数据 (SD 卡至驱动)

你也可以将微型 SD 卡/SD 卡中的参数存至伺服驱动的 ROM 中。



注意

伺服上电时禁止使用该功能。
伺服掉电时使用该功能。

注意

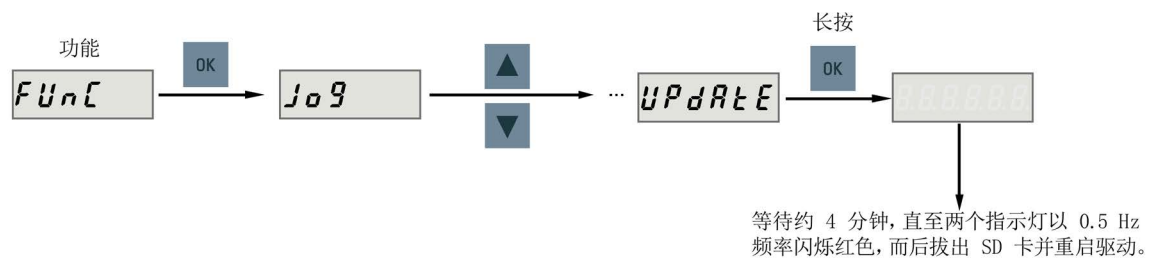
插拔微型 SD 卡/SD 卡将导致复制失败。
驱动复制过程中请勿插拔微型 SD 卡/SD 卡，否则会导致复制失败。

说明**参数不一致**

如微型 SD 卡/SD 卡中的参数与驱动内存中的参数不一致，**必须**重启伺服驱动来应用修改。

6.5.6 更新固件

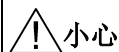
通过 BOP 的固件更新功能，可以升级驱动固件。更新前，必须在微型 SD 卡/SD 卡上存入正确的固件文件，然后将其插入该微型 SD 卡/SD 卡槽。之后操作如下：



固件更新完成后，需要将参数恢复为他们的出厂值。关于恢复参数的出厂设置，请参见“恢复参数的出厂设置 (页 171)”。

说明

在更新固件之前，你可以将驱动中的数据备份至微型 SD 卡/SD 卡上。若想在固件升级完成后重新使用这些参数，可以将这些参数从微型 SD 卡/SD 卡拷贝回驱动器中 (页 172)。

**小心****错误的固件文件将导致升级失败。**

当升级失败时，RDY 指示灯以 2 Hz 的频率闪烁红色，COM 指示灯为红色常亮。升级失败可能由固件文件不正确或缺失所导致。

- 如果微型 SD 卡/SD 卡上的固件文件错误，伺服驱动上电后则**不能**启动。
- 如果微型 SD 卡/SD 卡上的固件与伺服驱动的当前固件相同，升级操作**只会**执行重启。

升级失败时，请使用正确的固件文件再次升级。如果依然失败，请联系当地经销商。

6.5 辅助功能

说明

通过重启驱动来升级固件。

在插入带有正确固件文件的微型 SD 卡/SD 卡后，您也可以通过重启驱动来升级固件。

6.5.7 调整 AI 偏移量

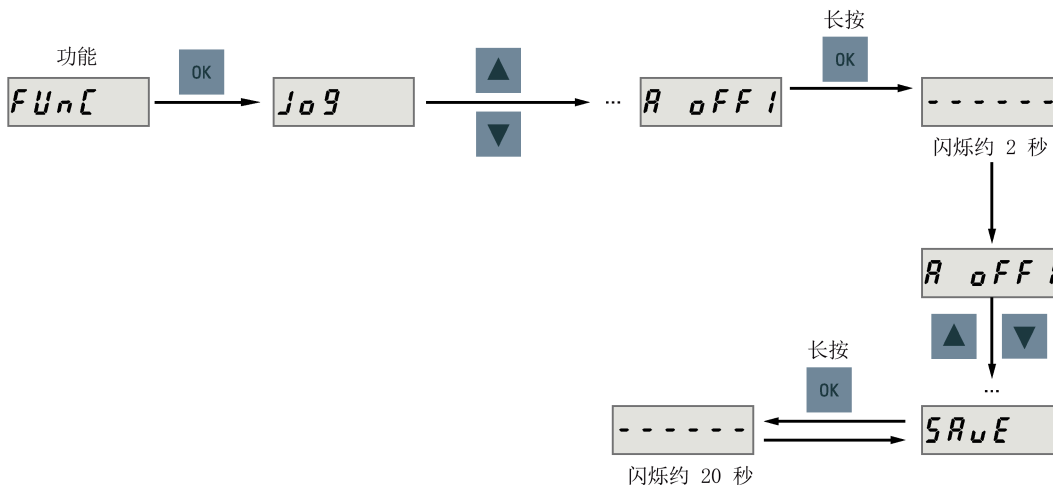
注意

接地

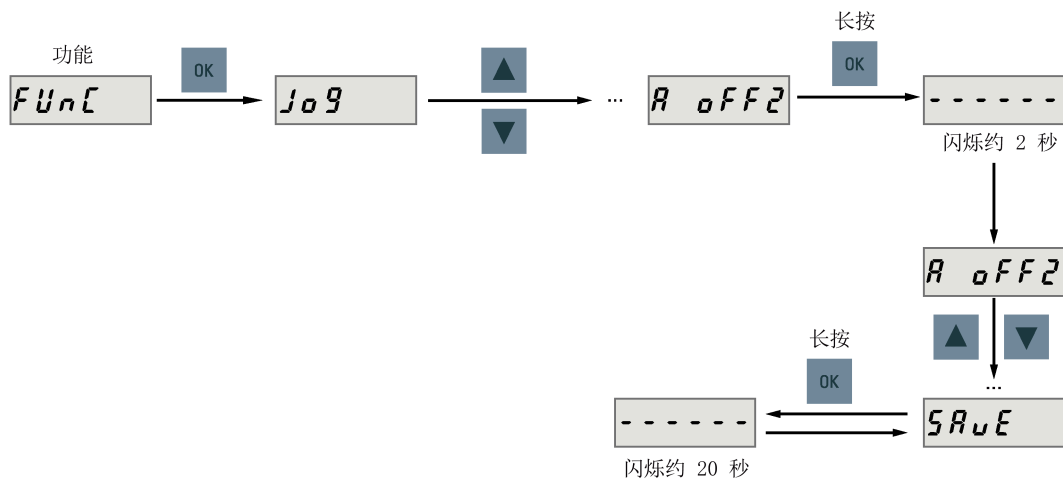
首先必须将 AI1 或 AI2 接地，然后调整 AI 偏移量。
参见章节“模拟量输入 (页 111)”。

可通过 BOP 功能菜单“A OFF1”或“A OFF2”自动调整 AI 偏移量。如下进行 AI 偏移量调整：

- 调整 AI1 偏移量



- 调整 AI2 偏移量



说明

保存参数

将偏移量设进参数 p29042 (AI1) 或参数 p29061 (AI2)。AI 偏移量自动调整后必须保存参数。

参数的取值范围

p29042 或 p29061 的取值范围是 -0.5 V 至 +0.5 V。超出范围的值会导致报警。

参见章节“参数列表 (页 309)”。

6.5.8 调整绝对编码器

注意

电机类型

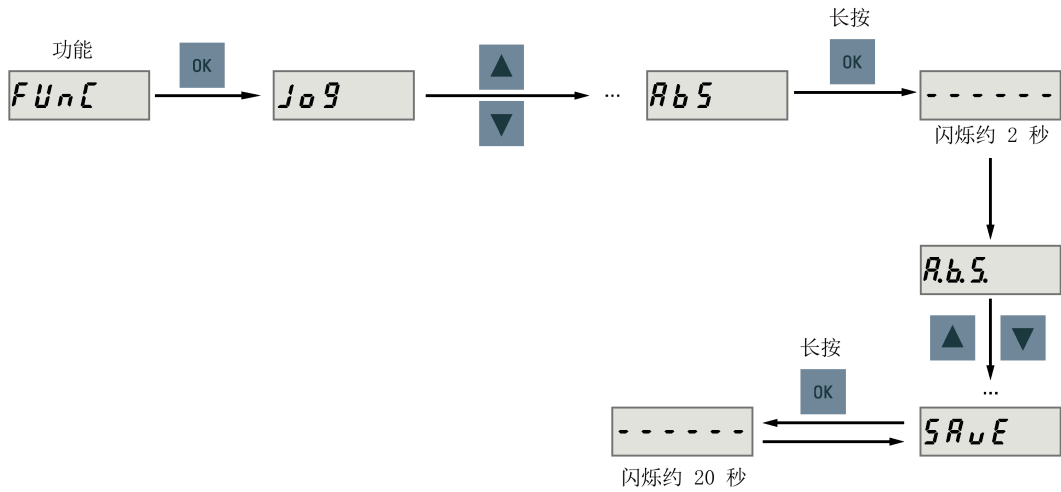
该功能仅在使用带绝对式编码器的伺服驱动时可用。

停止伺服驱动

必须在调整绝对式编码器之前停止伺服电机。

6.5 辅助功能

可通过 BOP 功能菜单 "ABS"设置绝对式编码器的当前位置至零位。要完成此任务，按下图操作：



说明

保存参数

位置值在参数 p2525 中设置。设置零位后**必须**保存参数。

控制功能

7.1 复合控制模式

控制模式

SINAMICS V90 伺服驱动支持九种控制模式：

控制模式		缩写
基本控制模式	外部脉冲位置控制模式 (PTI) ¹⁾	PTI
	内部设定值位置控制模式 (IPos)	IPos
	速度控制模式 (S)	S
	扭矩控制模式 (T)	T
复合控制模式	控制更改模式： PTI/S	PTI/S
	控制更改模式： IPos/S	IPos/S
	控制更改模式： PTI/T	PTI/T
	控制更改模式： IPos/T	IPos/T
	控制更改模式： S/T	S/T

¹⁾ 默认控制模式

选择基本控制模式

通过设置参数 p29003 可选择基本控制模式：

参数	设定值	描述
p29003	0 (默认值)	外部脉冲位置控制模式
	1	内部设定值位置控制模式
	2	速度控制模式
	3	扭矩控制模式

控制模式切换为复合控制模式

对于复合控制模式，通过设置参数 p29003 并且配置 DI10 端的电平敏感信号 C-MODE，可以在两种基本控制模式之间切换。

p29003	C-MODE	
	0 (第一种控制模式)	1 (第二种控制模式)
4	PTI	S
5	IPos	S
6	PTI	T
7	IPos	T
8	S	T

有关 DI 端子的详细信息，参见章节“DI (页 101)”。

说明

注意，当 p29003 = 5 且电机已在速度控制模式下运行一段时间时，或当 p29003 = 7 且电机已在扭矩控制模式下运行一段时间时，驱动 BOP 可能出现故障代码 F7493。出现该故障提示并不会导致电机停车。在此情况下电机照常运行。您可以手动清除该故障代码。

说明

当通过 p29003 变换控制模式时，出现故障 F52904。必须先保存参数，而后将伺服驱动重新上电以应用相关配置。更多关于该故障的处理和应答信息，请参见章节“故障报警列表 (页 362)”。

说明

转换条件

当从 PTI 或 IPos 模式转换到 S 或 T 模式时，建议在 INP（取值范围）信号为高电平时进行控制模式转换。

当从 S 或 T 模式转换到 PTI 或 IPos 模式时，可以在电机速度小于 30 rpm 时进行控制模式转换。

7.2 一般功能

7.2.1 伺服开启

伺服开启信号 (SON)

信号类型	信号名称	设置	描述
DI	SON	开启 = 上升沿	伺服电机电路已连接 (伺服开启)。伺服电机准备就绪。
		关闭 = 下降沿	伺服电机电路已切断 (伺服关闭)。伺服电机未准备就绪。

相关参数设置

参数	设定值	描述
p29301	1	信号 SON (编号: 1) 分配至数字量输入 1 (DI1)。
p29300	位 0 = 1	将 SON 置为高电平或上升沿。


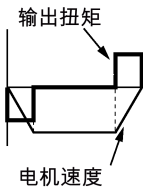
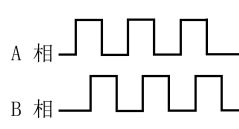
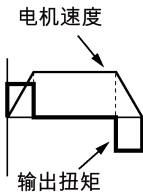
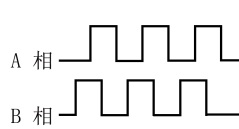

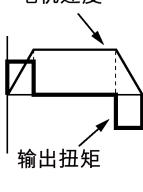
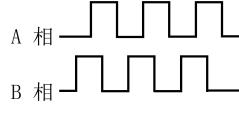
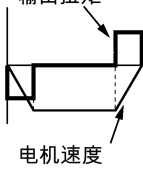
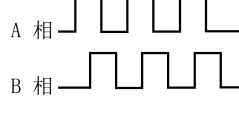
说明

有关 DI 参数设置的详细信息，请参见章节“数字量输入/输出 (DI/DO) (页 100)”。

有关参数的详细信息，请参见章节“参数 (页 309)”。

7.2.2 电机旋转方向

通过设置参数 p29001 即可改变电机的运行方向，而无须更改脉冲输入设定值和模拟量输入设定值的极性。当电机反转时，诸如编码器脉冲输出（PTO）和模拟监控等输出信号的极性保持不变。

参数	参数值	描述	设定值	
			正转指令	反转指令
p29001	0	CW（顺时针）为正向 （出厂设置） 	<ul style="list-style-type: none"> 模拟监控：  PTO：  	<ul style="list-style-type: none"> 模拟监控：  PTO： 
	1	CCW（逆时针）为正向 	<ul style="list-style-type: none"> 模拟监控：  PTO：  	<ul style="list-style-type: none"> 模拟监控：  PTO： 

说明

修改 p29001 参数后，必须保存参数并重启驱动以确保正常运行。此时，必须重新执行回参考点操作，因为修改了 p29001 后参考点会丢失。

7.2.3 超行程

当伺服电机的行程超出距离限制时，限位开关会打开并且伺服电机急停。

行程限制信号（CWL/CCWL）

注意
<p>关于行程限制信号（CWL/CCWL）的重要提示</p> <ul style="list-style-type: none"> 当伺服驱动上电后，这两个信号必须都置为高电平。 当驱动处于 S 或 T 控制模式下时，在应答故障后即可进行操作；而当驱动处于 PTI 或 IPOS 控制模式下时，在应答故障后仅当 CWL 和 CCWL 信号均处于高电平（逻辑 1）时方可进行操作。 在所有模式下，信号 CWL/CCWL 均可作出响应，即当出现故障 F7491 或 F7492 时，电机可在故障应答后在行程限制范围内运行。 <ul style="list-style-type: none"> 在运行方向为正时，当运行到正向停止挡块，发生故障 F7492。要清除故障，使用 RESET 对其进行应答，然后在负方向离开正向停止挡块，轴返回到有效的运行范围。 在运行方向为负时，当运行到负向停止挡块，发生故障 F7491。要清除故障，使用 RESET 对其进行应答，然后在正方向离开负向停止挡块，轴返回到有效的运行范围。

信号 **CWL** 为顺时针行程限制，而信号 **CCWL** 为逆时针行程限制。这两个信号均为电平和沿敏感信号。

信号类型	信号名称	设置	描述
DI	CWL	下降沿 (1→0)	伺服电机已运行至顺时针行程限制。伺服电机在此之后会急停。
DI	CCWL	下降沿 (1→0)	伺服电机已运行至逆时针行程限制。伺服电机在此之后会急停。

The diagram illustrates the connection of limit switches to a servo drive. A servo motor is connected to a shaft. A stop block is positioned on the shaft. Two limit switches are mounted on the shaft: one on the left side of the stop block and one on the right side. The left limit switch is connected to terminal X8-7 of the servo drive, and the right limit switch is connected to terminal X8-8. An arrow labeled '正向' (Forward) points to the right, indicating the direction of travel.

相关参数设置

参数	设定值	描述
p29303	3	信号 CWL (编号: 3) 分配至数字量输入 3 (DI3)。
p29304	4	信号 CCWL (编号: 4) 分配至数字量输入 4 (DI4)。
p29300	位 1 = 1	将 CWL 置为高电平或上升沿。
	位 2 = 1	将 CCWL 置为高电平或上升沿。

说明

DI 参数设置

有关 DI 参数设置的详细信息，请参见章节“数字量输入/输出 (DI/DO) (页 100)”。

有关参数的详细信息，请参见章节“参数 (页 309)”。

7.2.4 电机抱闸

电机抱闸用于在伺服系统未激活（如，伺服系统断电）时，停止运动负载的非预期运动（如，在重力作用下的掉落）。伺服电机在断电后可能因为其自身重量或者受到外力而发生意外移动。

带抱闸版本的伺服电机中内置了抱闸。

说明

- 抱闸仅用实现于“保持”功能，即仅用于保持负载的静止状态。不得用于对运动中的负载进行制动。只能对已停止的电机使用抱闸。
- 抱闸在电机断电的同时即激活。
- 关于抱闸的标准接线方式请参见章节“驱动系统连接 (页 89)”。

信号状态

下面的表格描述了当抱闸工作时各接口和元件的状态。

- SINAMICS V90 200 V 系列

状态	MBR (DO)	抱闸控制 (Brake)	继电器	电机抱闸功能	电机轴
抱闸闭合	高电平 (1)	抱闸关闭	无电流	打开	无法运转
抱闸打开	低电平 (0)	抱闸打开	有电流	关闭	可以运转

- SINAMICS V90 400 V 系列

状态	MBR (DO)	抱闸控制 (B+, B-)	电机抱闸功能	电机轴
抱闸闭合	高电平 (1)	0 V	打开	无法运转
抱闸打开	低电平 (0)	24 V	关闭	可以运转

DO 信号

信号类型	信号名称	设置	描述
DO	MBR	开启 = 高电平 (1)	电机抱闸关闭。
		关闭 = 低电平 (0)	电机抱闸打开。

您还可以通过设置下列参数将数字量输出信号 MBR 分配至任意的 DO 引脚：

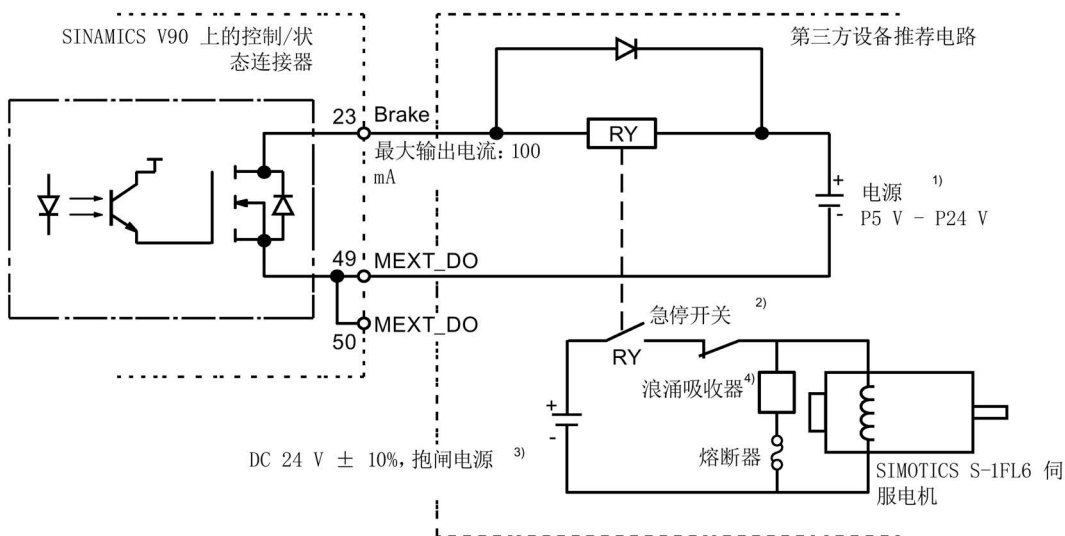
参数	范围	出厂设置	单位	描述
p29330	1 至 14	1 (RDY)	-	数字量输出 1 的功能
p29331	1 至 14	2 (FAULT)	-	数字量输出 2 的功能
p29332	1 至 14	3 (INP)	-	数字量输出 3 的功能
p29333	1 至 14	5 (SPDR)	-	数字量输出 4 的功能
p29334	1 至 14	6 (TLR)	-	数字量输出 5 的功能
p29335	1 至 14	8 (MBR)	-	数字量输出 6 的功能

说明

有关数字量输出端子的详细信息，参见章节“数字量输入/输出 (DI/DO) (页 100)”。

连接示例（仅用于 V90 200 V 系列）

下图给出了由 SINAMICS V90 200V 伺服驱动输出的电机抱闸信号（Brake）控制抱闸工作时的连接示例。



说明

- 1¹⁾ 隔离的数字输出电源。当使用 DC 24 V 电源时，它可以是控制器的供电电源。
- 2²⁾ 电机抱闸不仅可以由 SINAMICS V90 伺服驱动输出的抱闸控制信号控制，也可以由外部急停控制。
- 3³⁾ 不能使用同一个电源给抱闸（DC 24 V）和抱闸控制信号（P24 V）供电。
- 4⁴⁾ 按图示安装浪涌吸收器可以抑制因继电器（RY）的接通/关闭操作产生的浪涌电压。当使用二极管时，需要注意制动器从释放到动作的时间比使用浪涌吸收器稍慢。

相关参数

编号	单位	范围	默认值	描述
p1215	-	0 至 3	0	配置抱闸。 <ul style="list-style-type: none"> • 0: 无抱闸可用 • 1: 电机抱闸受时序控制 (SON) • 2: 电机抱闸常开 • 3: 西门子内部使用
p1216	ms	0 至 10000	视电机而定	电机抱闸打开时间。
p1217	ms	0 至 10000	视电机而定	电机抱闸关闭时间。

您可以根据实际应用通过参数 p1215 来配置抱闸。如果设置 p1215=1，则电机抱闸在数字量输入信号 SON 存在上升沿时打开，而在 SON 存在下降沿时关闭。

如果使用伺服电机来控制垂直轴，在电机抱闸随着信号 SON 打开或关闭时，机械的活动部件可能会存在轻微的位移。为防止出现此类位移，您可以通过参数 p1216 和 p1217 为电机抱闸的关闭或打开时间设定延时。

说明

参数 p1216 和 p1217 的默认值取决于 SINAMICS V90 伺服驱动所配电机的额定功率。

说明

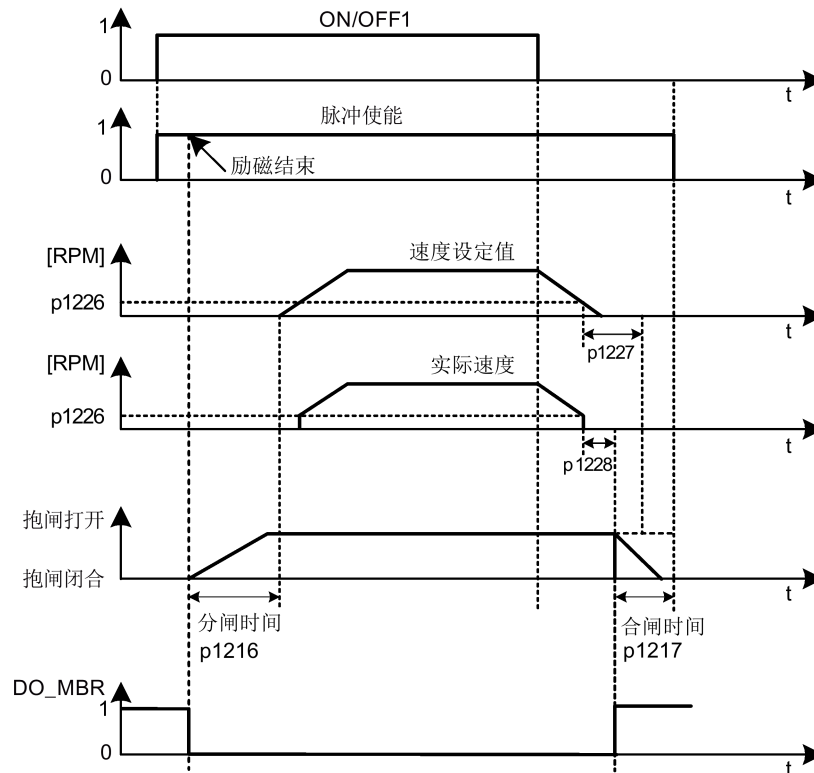
对于 SINAMICS V90 200 V 系列伺服驱动，实际的电机抱闸时间包括电机抱闸延迟时间和电流放大器的延迟时间（图中以继电器为例）；您可以通过下列方式设置 p1216 和 p1217 的值：

p1216 = 电机抱闸打开时间 + 继电器打开时间

p1217 = 电机抱闸闭合时间 + 继电器闭合时间

抱闸时序

对于增量编码器电机，抱闸的工作方式在电机选型时进行配置；而对于绝对编码器电机，抱闸的工作方式会自动配置。



抱闸闭合时间从 p1227（静态监控时间）和 p1228（脉冲清除延时）其中一个较短的时间结束时开始计算。

7.2.5 伺服关闭时的停车方式

当伺服关闭时您可以选择一种停车方式。可用的停车方式如下：

- 斜坡下降（OFF1）
- 自由停车（OFF2）
- 急停（OFF3）

斜坡下降（OFF1）和自由停车（OFF2）

通过数字量输入信号 SON 可设置斜坡下降和自由停车方式：

PTI、IPos 或 S 模式下的伺服开启信号（SON）

信号类型	信号名称	设置	描述
DI	SON	上升沿 (0→1)	电源电路接通，伺服驱动准备就绪。
		下降沿 (1→0)	电机斜坡下降。

T 模式下的伺服开启信号（SON）

信号类型	信号名称	设置	描述
DI	SON	上升沿 (0→1)	电源电路接通，伺服驱动准备就绪。
		下降沿 (1→0)	电机自由停车。

急停（OFF3）

通过数字量输入信号 EMGS 可设置急停方式。

信号类型	信号名称	设置	描述
DI	EMGS	1	伺服驱动准备就绪。
		0	急停。

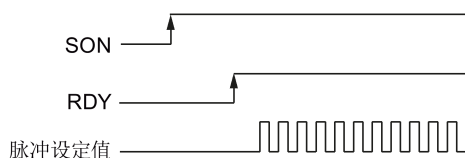
关于数字量输入信号 SON 和 EMGS 的更多详细信息，请参见章节“数字量输入/输出（DI/DO）（页 100）”。

7.3 外部脉冲位置控制 (PTI)

7.3.1 SON 时序

当在外部脉冲位置控制模式 (PTI) 下运行 SINAMICS V90 伺服驱动器时, 必须在 RDY 信号就绪后发送脉冲设定值。

时序图



7.3.2 选择设定值脉冲输入通道

如前所述, SINAMICS V90 伺服驱动支持两种设定值脉冲输入通道:

- 24 V 单端脉冲输入
- 5 V 高速差分脉冲输入 (RS485)

通过设置参数 p29014 可以选择其中一种通道:

参数	参数值	设定值脉冲输入通道	默认值
p29014	0	5 V 高速差分脉冲输入 (RS485)	
	1	24 V 单端脉冲输入	✓

位置脉冲输入来自于以下两组端子之一:

- PTIA_D+、PTIA_D-、PTIB_D+、PTIB_D-
- PTIA_24P、PTIA_24M、PTIB_24P、PTIB_24M

关于接线方式的更多详细信息请参见章节“控制/状态接口 (页 98)”和“PTI (页 110)”。

7.3.3 选择设定值脉冲输入形式

SINAMICS V90 伺服驱动支持两种设定值脉冲输入形式：

- AB 相脉冲
- 脉冲+方向

两种形式都支持正逻辑和负逻辑：

脉冲输入形式	正逻辑=0		负逻辑=1	
	向前 (CW)	反向 (CCW)	向前 (CW)	反向 (CCW)
AB 相脉冲				
脉冲+方向				

可通过设置参数 p29010 来选择设定值脉冲输入形式：

参数	参数值	设定值脉冲输入形式	默认值
p29010	0	脉冲+方向，正逻辑	✓
	1	AB 相，正逻辑	
	2	脉冲+方向，负逻辑	
	3	AB 相，负逻辑	

说明

修改 p29010 参数后，必须保存参数并重启驱动以确保正常运行。此时，必须重新执行回参考点操作，因为修改了 p29010 后参考点会丢失。

7.3 外部脉冲位置控制 (PTI)

7.3.4 就位 (INP)

当位置设定值和实际位置的偏差处于 p2544 中指定的预设就位取值范围内时，信号 INP (就位) 输出。

参数设置

参数	取值范围	设定值	单位	描述
p2544	0 至 2147483647	40 (默认值)	LU	位置窗口 (位置到达取值范围)
p29332	1 至 13	3	-	分配数字量输出 3

DO 配置

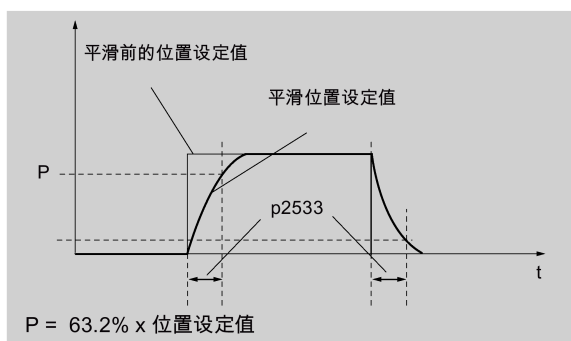
信号类型	信号名称	设置	描述
DO	INP	1	剩余脉冲数在预设的就位取值范围内 (参数 p2544)
		0	剩余脉冲超出就位取值范围

7.3.5 平滑功能

平滑功能可使脉冲输入设定值的位置曲线转换成带 p2533 中指定的时间常数的 S 曲线轮廓。

参数设置

参数	范围	出厂设置	单位	描述
p2533	0 至 1000	0	ms	在位置设定值发生突变时对参数进行平滑



7.3.6 电子齿轮比

编码器规格

编码器的规格如下表所示：

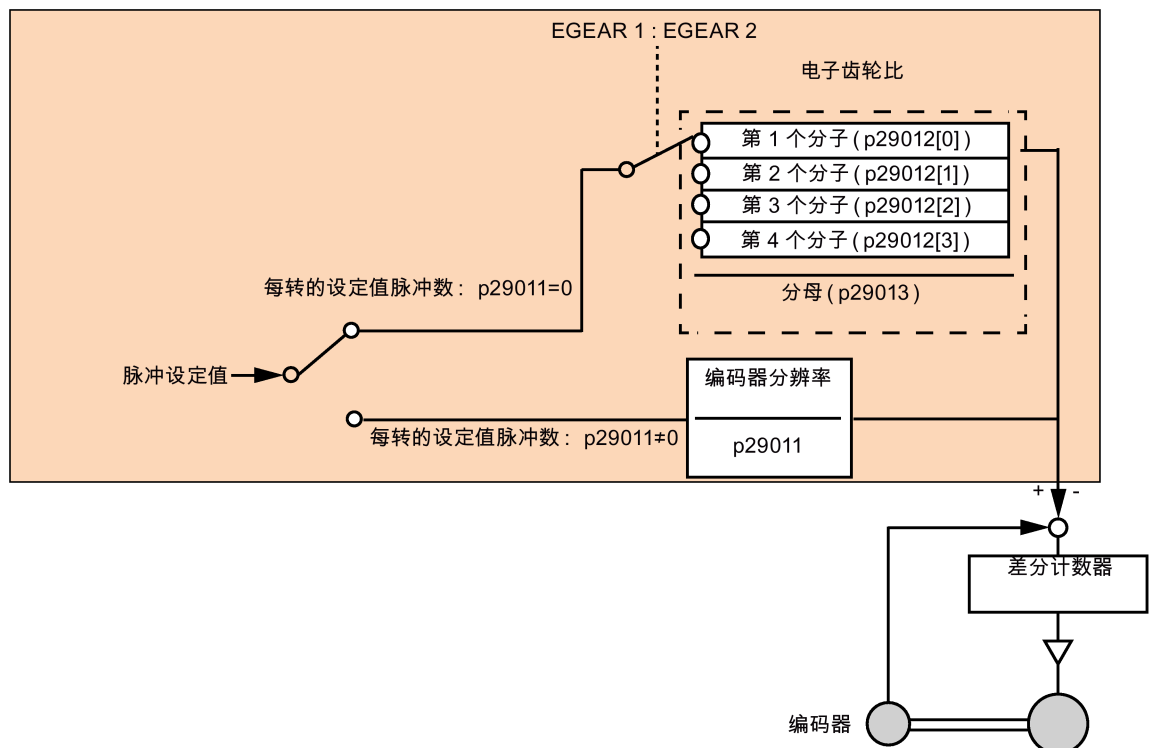
1FL6 -1A 61-0 1



类型		分辨率
A	增量编码器	2500 ppr
L	绝对编码器	20 位单圈 + 12 位多圈

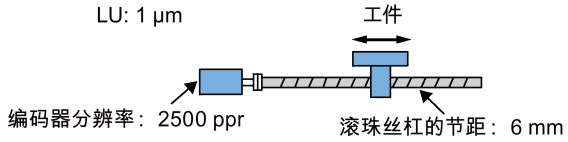
电子齿轮

可通过电子齿轮功能根据设定值脉冲数定义电机转数，从而定义机械运动的距离。在一个设定值脉冲内，负载部件移动的最小运行距离称为脉冲当量 (LU)；例如，一个脉冲可导致 1 μm 的运动。



7.3 外部脉冲位置控制 (PTI)

电子齿轮的优点 (示例) :

移动工件 10 mm: 	
不带电子齿轮	带电子齿轮
所需的设定值脉冲数: $2500 \text{ ppr} \times 4 \times (10 \text{ mm} / 6 \text{ mm}) = 16666$	所需的设定值脉冲数: $(10 \text{ mm} \times 1000) / 1 \text{ LU} = 10000$

电子齿轮比是用于脉冲设定值倍乘系数。通过分子和分母实现。四个分子 (p29012[0]p29012[1]p29012[2]p29012[3]) 和一个分母 (p29013) 用于四个电子齿轮比:

参数	范围	出厂设置	单位	描述
p29012[0]	1 至 10000	1	-	电子齿轮比的第一个分子
p29012[1]	1 至 10000	1	-	电子齿轮比的第二个分子
p29012[2]	1 至 10000	1	-	电子齿轮比的第三个分子
p29012[3]	1 至 10000	1	-	电子齿轮比的第四个分子
p29013	1 至 10000	1	-	电子齿轮比的分母

这四个电子齿轮比科通过组合数字量输入信号 EGEAR1 和 EGEAR2 选择 (参见章节“DI (页 101)”):

EGEAR2 : EGEAR1	电子齿轮比	比值
0 : 0	电子齿轮比 1	p29012[0]: p29013
0 : 1	电子齿轮比 2	p29012[1]: p29013
1 : 0	电子齿轮比 3	p29012[2]: p29013
1 : 1	电子齿轮比 4	p29012[3]: p29013

说明

在齿轮比通过数字量输入切换至另一个齿轮比后, 需要等待五秒再执行伺服开启。

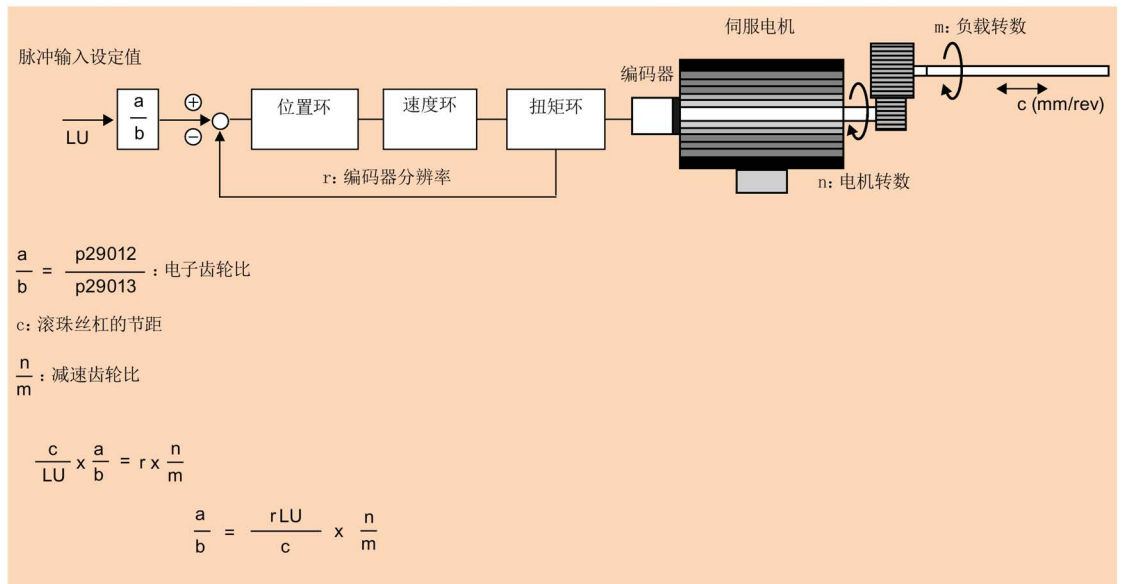
说明

电子齿轮比的取值范围是 0.02 至 200。

仅可在**伺服关闭**状态下设置电子齿轮比。设置结束后，需要将驱动重新回参考点。

电子齿轮比的计算公式

电子齿轮比可通过以下公式计算：



计算电子齿轮比的示例

步骤	描述	机械结构	
		滚珠丝杠	圆盘
		LU: 1 μm 编码器分辨率: 2500 ppr 滚珠丝杠的节距: 6 mm	LU: 0.01° 编码器分辨率: 2500 ppr
1	识别机械结构	<ul style="list-style-type: none"> 滚珠丝杠的节距: 6 mm 减速齿轮比: 1:1 	<ul style="list-style-type: none"> 旋转角度: 360° 减速齿轮比: 3:1
2	识别编码器分辨率	10000	10000

7.3 外部脉冲位置控制 (PTI)

3	定义 LU	1 LU=1 μm	1 LU=0.01°
4	计算负载轴每转的运行距离	6/0.001=6000 LU	360°/0.01°=36000 LU
5	计算电子齿轮比	$(1/6000) \times (1/1) \times 10000 = 10000/6000$	$(1/36000) \times (3/1) \times 10000 = 10000/12000$
6	设置参数	p29012/ p29013 = 10000/6000 = 5/3	= 10000/12000 = 5/6

7.3.7 禁用脉冲输入设定值 (P-TRG)

说明

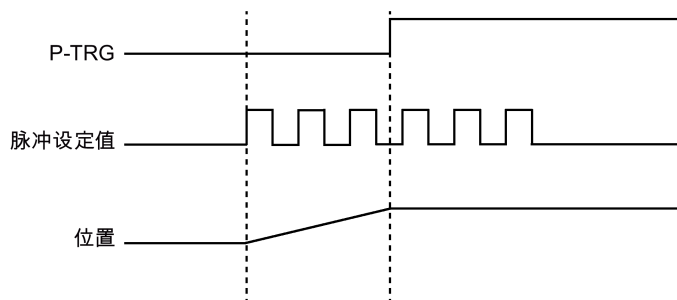
PTI 模式下的 P-TRG 信号

注意，在本章节及本手册其他部分中描述的“在 PTI 模式下利用 P-TRG 禁用脉冲”的功能留作将来使用。

数字量输入信号 P-TRG 是位置控制模式下 DI6 的默认连接。外部脉冲位置控制模式下，P-TRG 为电平敏感信号，可用来根据脉冲输入设定值允许或禁用定位操作：

- 0：根据脉冲输入设定值定位
- 1：禁用脉冲输入设定值

时序图



DI 配置

信号 P-TRG 为 DI6 的出厂设置:

信号类型	信号名称	设置	描述
DI	P-TRG	高电平 (1)	禁用脉冲输入设定值
		低电平 (0)	根据脉冲输入设定值定位

说明

有关 DI 参数设置的详细信息, 请参见章节“数字量输入/输出 (DI/DO) (页 100)”。

- 信号 P-TRG 仅在数字量输入信号 SON 处于关闭状态时激活。
- 当在 PTI 模式或 PTI 混合模式下 P-TRG 信号有效时, 产生报警 A7585。

7.3.8 速度限制

共计四个信号源可用于速度限制。可通过数字量输入信号组合 SLIM1 和 SLIM2 选择其一:

数字量信号		速度限制
SLIM2	SLIM1	
0	0	内部速度限制 1
0	1	外部速度限制 (模拟量输入 1)
1	0	内部速度限制 2
1	1	内部速度限制 3

说明

控制模式

这四个信号源在所有控制模式下有效。伺服驱动运行时可在上述模式间切换。

7.3 外部脉冲位置控制 (PTI)

说明

当实际转速超出正向速度限制与磁滞速度 (p2162) 之和或负向速度限制与磁滞速度 (p2162) 之差时, 发生故障 F7901。有关该故障应答的信息, 参见"故障报警列表 (页 362)"。

说明

若驱动以外转速限值运行, 则在 DC 24 V 电源因驱动异常关闭又重新开启后, 系统继续自动运行。在此状况下, 请勿触碰设备。

有关数字量输入信号 SLIM1 和 SLIM2 的更多信息, 参见"DI (页 101)"。

全局速度限制

除这四个通道外, 全局速度限制在所有控制模式下都可用。

全局速度限制可通过设置以下参数配置:

参数	取值范围	默认值	单位	描述
p1083	0 至 210000	210000	rpm	全局速度限制 (正向)
p1086	-210000 至 0	-210000	rpm	全局速度限制 (负向)

内部速度限制

通过设置以下参数选择内部速度限制:

参数	取值范围	默认值	单位	描述	数字量输入	
					SLIM2	SLIM1
p29070[0]	0 至 210000	210000	rpm	内部速度限制 1 (正向)	0	0
p29070[1]	0 至 210000	210000	rpm	内部速度限制 2 (正向)	1	0
p29070[2]	0 至 210000	210000	rpm	内部速度限制 3 (正向)	1	1
p29071[0]	-210000 至 0	-210000	rpm	内部速度限制 1 (负向)	0	0
p29071[1]	-210000 至 0	-210000	rpm	内部速度限制 2 (负向)	1	0
p29071[2]	-210000 至 0	-210000	rpm	内部速度限制 3 (负向)	1	1

说明

电机经调试过后 p1082、p1083、p1086、p29070 和 p29071 自动设为电机的最大转速。

外部速度限制

通过设置以下参数选择外部速度限制:

参数	取值范围	默认值	单位	描述
p29060	6 至 210000	3000	rpm	模拟量速度设定值定标 (对应 10 V 的最大速度设定值)
p29061	-0.50 至 0.50	0	V	模拟量输入 1 (速度设定值) 的偏移量调整

7.3.9 扭矩限制

总共有四个信号源可用于扭矩限制。可通过数字量输入信号组合 TLIM1 和 TLIM2 选择其一:

数字量信号		扭矩限制
TLIM2	TLIM1	
0	0	内部扭矩限制 1
0	1	外部扭矩限制 (模拟量输入 2)
1	0	内部扭矩限制 2
1	1	内部扭矩限制 3

扭矩设定值达到扭矩限制时, 扭矩受到 TLIM1/TLIM2 选定值的限制。

说明

控制模式

这四个信号源在 PTI 模式, IPos 模式和 S 模式下可用。伺服驱动运行时可在上述模式间切换。

说明

当电机扭矩超出扭矩限值时, 发生故障 F52911/F52912。该故障表明, 电机扭矩超出所选分组的扭矩限值, 该分组由 TLM1 和 TLM2 确定。

有关数字量输入信号 TLIM1 和 TLIM2 的更多信息, 参见“DI (页 101)”。

7.3 外部脉冲位置控制 (PTI)

全局扭矩限制

除上述四个信号源外，全局扭矩限制在**所有**控制模式下都可用。全局扭矩限制在急停(OFF3)发生时生效。在此情况下，伺服驱动以最大扭矩抱闸。

参数设置：

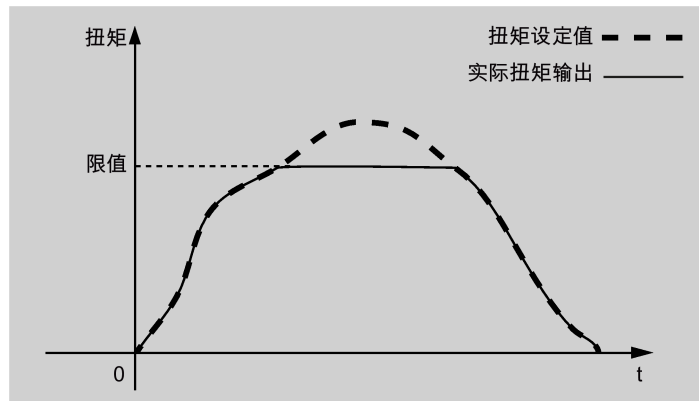
参数	取值范围	默认值	单位	描述
p1520	-1000000.00 至 2000000.00	0	Nm	全局扭矩限制（正向）
p1521	-2000000.00 至 1000000.00	0	Nm	全局扭矩限制（负向）

内部扭矩限制

通过设置以下参数选择内部扭矩限制：

参数	取值范围	默认值	单位	描述	数字量输入	
					TLIM1	TLIM2
p29043	-100 至 100	0	%	内部扭矩设定值	-	-
p29050[0]	-150 至 300	300	%	内部扭矩限制 1（正向）	0	0
p29050[1]	-150 至 300	300	%	内部扭矩限制 2（正向）	1	0
p29050[2]	-150 至 300	300	%	内部扭矩限制 3（正向）	1	1
p29051[0]	-300 至 150	-300	%	内部扭矩限制 1（负向）	0	0
p29051[1]	-300 至 150	-300	%	内部扭矩限制 2（负向）	1	0
p29051[2]	-300 至 150	-300	%	内部扭矩限制 3（负向）	1	1

下图展示了内部扭矩限制的工作原理：



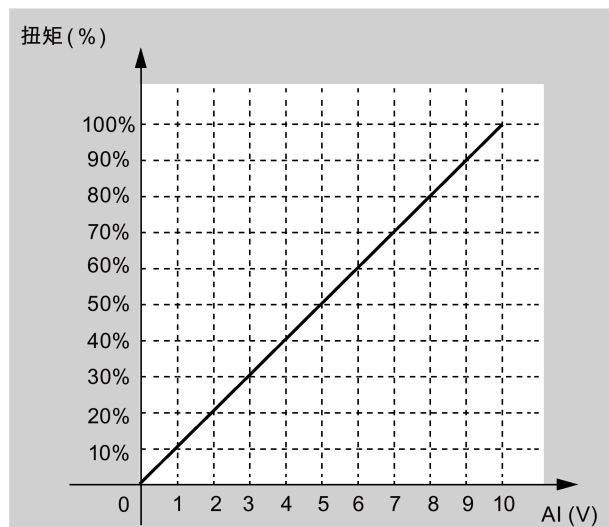
外部扭矩限制

参数设置：

参数	取值范围	默认值	单位	描述	数字量输入	
					TLIM1	TLIM2
p29041[1]	0 至 300	300	%	模拟量扭矩限制定标 (10V 对应的值)	0	1

p29041[1] 为模拟量输入 2 的定标。

例如，如 p29041[1] 为 100%，则扭矩限制值和模拟量输入之间达到关系如下所示：



在此情况下，5 V 的模拟量输入对应额定扭矩的 50%，10 V 对应额定扭矩的 100%。

7.3 外部脉冲位置控制 (PTI)

扭矩限制到达 (TLR)

产生的扭矩已几乎 (内部磁滞) 达到正向扭矩限制、负向扭矩限制或模拟量扭矩限制的扭矩值时, 信号 TLR 输出。

7.3.10 清除剩余脉冲 (CLR)

剩余脉冲可通过参数 p29242 和数字量输入信号 CLR 清除。

通过设置 p29242 选择一种清脉冲方式

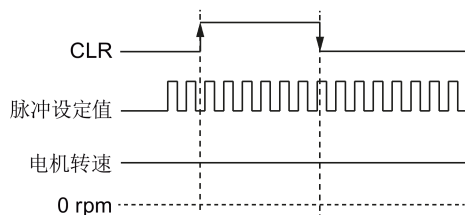
通过设置参数 p29242 可以选择一种清除脉冲的方式:

参数	范围	出厂设置	单位	描述
p29242	0 至 2	0	-	<ul style="list-style-type: none"> 0: 不清除脉冲 1: 利用高电平清除脉冲 2: 利用上升沿清除脉冲

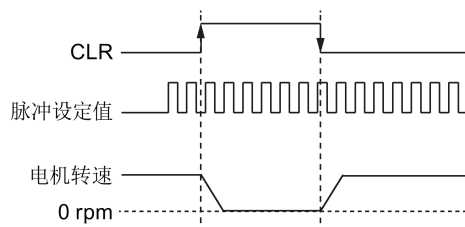
通过 DI 信号 CLR 清除剩余脉冲

在 DI 设置完成后, 可以通过 CLR 信号 p29242 清除剩余脉冲。信号 CLR 为控制/状态接口上的针脚 11 (DI7) 的出厂设置:

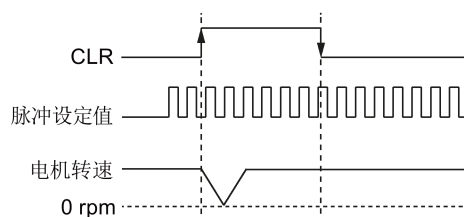
p29242 = 0



p29242 = 1



p29242 = 2



说明

当使用 CLR 高电平方式清除脉冲时 (p29242 = 1)，需要确保高电平的持续时间大于 8 ms。

当在 PTI 模式或 PTI 混合模式下 CLR 信号有效时，产生报警 A7585。

如果在使用 CLR 功能时出现过冲现象，你可以通过增加积分时间 (p29121) 进行调整。

7.3.11 回参考点 (仅限于绝对式编码器)

如使用绝对编码器，必须通过 BOP 菜单功能"ABS"调整绝对编码器。有关"ABS"菜单功能的详细信息，参见"调整绝对编码器 (页 175)"。

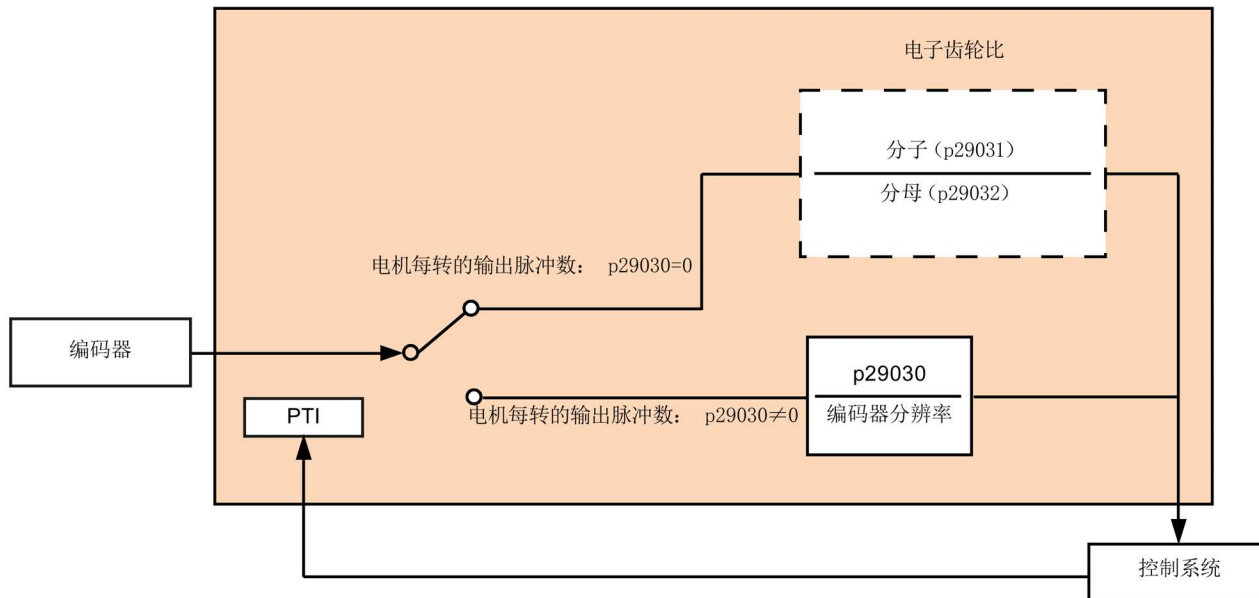
7.3.12 PTO 功能

功能

编码器脉冲输出 (PTO) (提供脉冲信号) 可以将信号传输给控制器，从而在控制器侧实现闭环控制系统，或者将信号作为同步轴的脉冲输入设定值传输给另一驱动。

电子齿轮

电子齿轮比是用于发送至控制器的脉冲输出的倍乘系数。通过分子和分母实现。一个分子 (p29031) 和一个分母 (p29032) 用于 PTO 电子齿轮比：



参数	范围	出厂设置	单位	描述
p29031	1 至 2147000000	1	-	输出脉冲的分子
p29032	1 至 2147000000	1	-	输出脉冲的分母

说明

当使用 PTO 电子齿轮功能时，对于绝对值编码器，电子齿轮的基准分辨率为 8192 ppr。电子齿轮比的取值范围是 0.02 至 200。仅可在**伺服关闭**状态下设置电子齿轮比。

说明

PTO 方向

在使用脉冲输入和脉冲输出进行完全闭环位置控制应用时，可以通过参数 p29033 设置 PTO 的方向。

说明

当使用 PTO 功能时，在执行下列操作之后，驱动会在电机伺服开启前输出脉冲。

- 通过 BOP 指令将驱动还原至出厂默认设置。
- 在驱动上配置电机 ID。

说明

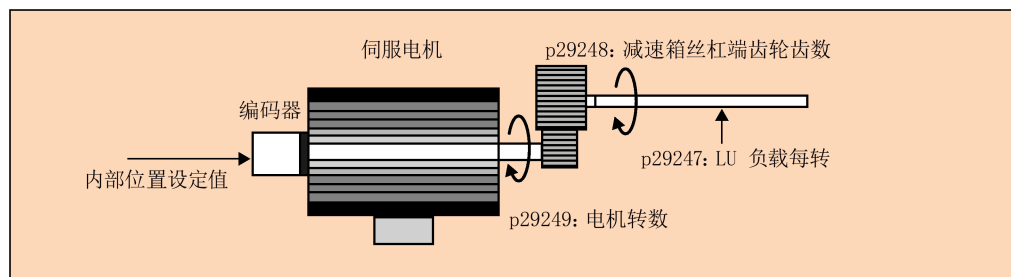
当使用 PTO 电子齿轮比功能时，不会产生零脉冲。

PTO 零脉冲

在使用 PTO 零脉冲回参考点之前使伺服电机旋转至少一转。

7.4 内部设定值位置控制 (IPos)**7.4.1 设置机械系统**

通过设置机械参数，可建立实际运动部件和脉冲当量 (LU) 之间的联系。



内部位置设定值的单位为脉冲当量 (LU)。所有后续位置设定值，相关速度值和加速度值在内部设定值位置控制模式下都以 LU 为单位。

7.4 内部设定值位置控制 (IPos)

以滚珠丝杠系统为例，如系统有 10 毫米/转（10000 微米/转）的节距并且脉冲当量的分辨率为 1 微米（1 LU = 1 微米），则一个负载转相当于 10000 LU（p29247 = 10000）。

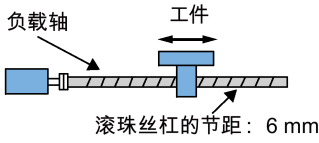
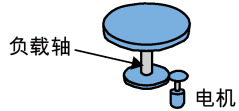
说明

如果 p29247 的值增加 N 倍，则 p2542、p2544 和 p2546 的值也增加 N 倍。否则，产生故障 F7450 和 F7452。

相关参数

参数	范围	出厂设置	单位	描述
p29247	1 至 2147483647	10000	-	LU 负载每转
p29248	1 至 1048576	1	-	负载转数
p29249	1 至 1048576	1	-	电机转数

配置机械系统的示例

步骤	描述	机械系统		
		滚珠丝杠	圆盘	
		 <p>滚珠丝杠的节距：6 mm</p>		
1	识别机械系统	<ul style="list-style-type: none"> 滚珠丝杠的节距：6 mm 减速齿轮比：1:1 	<ul style="list-style-type: none"> 旋转角度：360° 减速齿轮比：3:1 	
2	定义 LU	1 LU = 1 μm	1 LU = 0.01°	
3	计算负载轴每转的 LU	6/0.001 = 6000 LU	360/0.01 = 36000 LU	
4	设置参数	p29247	6000	36000
		p29248	1	1
		p29249	1	3

7.4.2 设置内部位置设定值

总共八个位置设定值。每一位置设定值可从一组位置数据获得：

内部位置设定值	相关参数	
	参数	描述
内部位置设定值 1	p2617[0]	内部位置设定值 1 (P_pos1)
	p2618[0]	内部位置设定值 1 的速度 (P_pos_spd1)
	p2572	IPos 最大加速度
	p2573	IPos 最大减速度
内部位置设定值 2	p2617[1]	内部位置设定值 2 (P_pos2)
	p2618[1]	内部位置设定值 2 的速度 (P_pos_spd2)
	p2572	IPos 最大加速度
	p2573	IPos 最大减速度
内部位置设定值 3	p2617[2]	内部位置设定值 3 (P_pos3)
	p2618[2]	内部位置设定值 3 的速度 (P_pos_spd3)
	p2572	IPos 最大加速度
	p2573	IPos 最大减速度
内部位置设定值 4	p2617[3]	内部位置设定值 4 (P_pos4)
	p2618[3]	内部位置设定值 4 的速度 (P_pos_spd4)
	p2572	IPos 最大加速度
	p2573	IPos 最大减速度
内部位置设定值 5	p2617[4]	内部位置设定值 5 (P_pos5)
	p2618[4]	内部位置设定值 5 的速度 (P_pos_spd5)
	p2572	IPos 最大加速度
	p2573	IPos 最大减速度
内部位置设定值 6	p2617[5]	内部位置设定值 6 (P_pos6)
	p2618[5]	内部位置设定值 6 的速度 (P_pos_spd6)
	p2572	IPos 最大加速度
	p2573	IPos 最大减速度

7.4 内部设定值位置控制 (IPos)

内部位置设定值	相关参数	
	参数	描述
内部位置设定值 7	p2617[6]	内部位置设定值 7 (P_pos7)
	p2618[6]	内部位置设定值 7 的速度 (P_pos_spd7)
	p2572	IPos 最大加速度
	p2573	IPos 最大减速度
内部位置设定值 8	p2617[7]	内部位置设定值 8 (P_pos8)
	p2618[7]	内部位置设定值 8 的速度 (P_pos_spd8)
	p2572	IPos 最大加速度
	p2573	IPos 最大减速度

参数设置

参数	范围	出厂设置	单位	描述
p2617[0].. ..[7]	-2147482648 至 2147482647	0	LU	内部位置设定值 1 至 8
p2618[0].. ..[7]	1 至 40000000	600	1000 LU/min	内部位置设定值 1 至 8 的速度
p2572	1 至 2000000	视电机而定	1000 LU/s ²	IPos 最大加速度
p2573	1 至 2000000	视电机而定	1000 LU/s ²	IPos 最大减速度

说明

当电机工作在 IPos 控制模式时，需要检查参数 p2542、p2544、p2546、p2547 和 p2573 的值是您需要的值。因为这些参数的值是驱动根据编码器的分辨率自动设置的。

7.4.3 选择定位模式-绝对/增量

在内部设定值位置控制模式下，可通过参数 p29241 在绝对定位模式和增量定位模式间选择。

参数	范围	出厂设置	单位	描述
p29241	0 至 3	0	-	绝对或增量定位模式： <ul style="list-style-type: none"> • 0: 增量 • 1: 绝对 • 2: 绝对，正向（仅适用于带模校正的旋转轴） • 3: 绝对，负向（仅适用于带模校正的旋转轴）

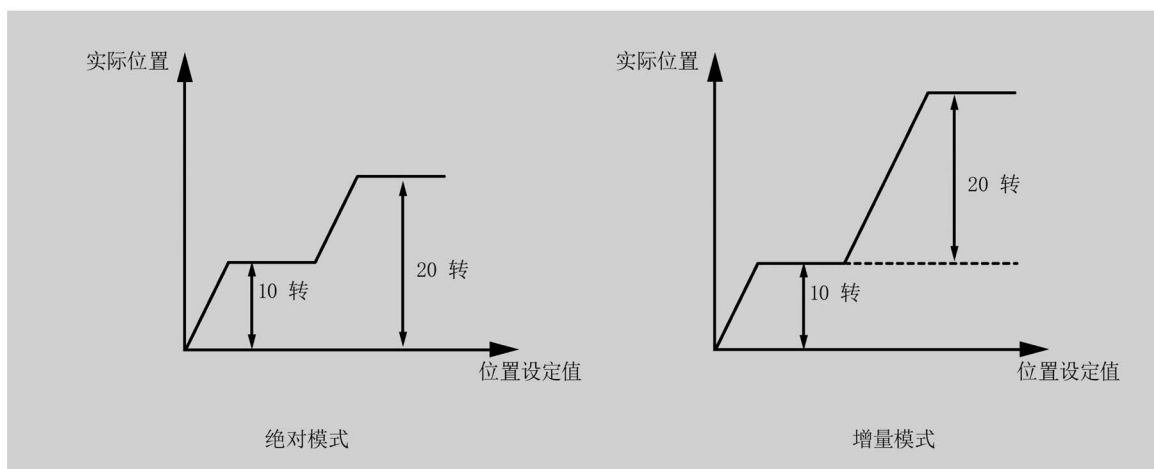
注意

使用绝对模式的前提

使用绝对模式的前提：

- 轴已在增量测量系统中回参考点。有关回参考点的详细信息，参见章节“回参考点 (页 209)”。
- 轴已在绝对测量系统中调整。请参见章节“调整绝对编码器 (页 175)”。

示例



7.4.4 配置线性轴/模态轴

可根据实际情况使用线性轴或模态轴。线性轴有限定的运行范围，为 SINAMICS V90 伺服驱动的出厂设置。

模态轴没有限定的运行范围。位置的取值范围在 p29245 中指定值之后会重复。另外，可通过设置以下参数使用模态轴：

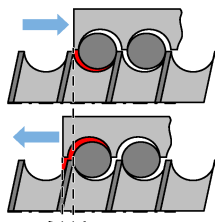
参数	范围	单位	默认值	描述
p29245	0 至 1	-	0	<ul style="list-style-type: none"> 0: 线性轴 1: 模态轴
p29246	1 至 2147482647	LU	360000	模态取值范围

说明

修改参数 p29245 后，必须重新执行回参考点。

7.4.5 反向间隙补偿

一般来说，机械力在机械部件和其驱动间传递时，反向间隙产生：



反向间隙：p2583

如要调整/设计机械系统以完全消除反向间隙，可能导致高磨损。因此，反向间隙可在机械组件和编码器之间出现。对于带间接位置传感的轴来说，机械反向机械会导致错误的运行距离，因为反向时轴会相对于反向间隙的绝对值运行得过远或不够远。

说明

反向间隙补偿使能的前提

反向间隙补偿激活的前提是

- 轴已在增量测量系统中回参考点。有关回参考点的详细信息，参见章节“回参考点 (页 209)”。
- 轴已在绝对测量系统中调整。请参见章节“调整绝对编码器 (页 175)”。

为补偿反向间隙，所确定的反向间隙及正确的极性必须在 p2583 中确定。每次旋转反向时，轴实际值需根据实际运行方向修正。

如轴已回参考点或调整，则参数 p2604（到达参考点，开始方向）的设置可用来激活补偿值：

p2604	运行方向	激活补偿值
0	负	立即生效
1	正	立即生效

参数设置

参数	范围	单位	默认值	描述
p2583	-200000 至 200000	LU	0	反向间隙补偿
p2604	0 至 1	-	0	设置搜索挡块开始方向的信号源： <ul style="list-style-type: none"> 0: 以正向开始 1: 以负向开始

7.4.6 回参考点

回参考点模式

如何驱动带增量编码器，共计五种回参考点模式可用：

- 通过数字量输入信号 REF 设置回参考点
- 外部参考点挡块（信号 REF）和编码器零脉冲
- 仅编码器零脉冲
- 外部参考点挡块（信号 CWL）和编码器零脉冲
- 外部参考点挡块（信号 CCWL）和编码器零脉冲

如何驱动带绝对编码器，共计五种回参考点模式可用：也可以通过 BOP 功能"ABS"调整绝对编码器（将当前位置设为零位）。详细信息可参见章节"调整绝对编码器 (页 175)"。

7.4 内部设定值位置控制 (IPos)

通过设置参数 p29240 可以选择其中一种模式：

参数	参数值	描述
p29240	0	通过数字量输入信号 REF 设置回参考点
	1 (默认值)	外部参考点挡块 (信号 REF) 和编码器零脉冲
	2	仅编码器零脉冲
	3	外部参考点挡块 (信号 CCWL) 和编码器零脉冲
	4	外部参考点挡块 (信号 CWL) 和编码器零脉冲

说明

绝对编码器回零方式

如连接绝对编码器，五种回零方式均可用。可通过参数 p29240 选择不同的回零方式。当 p29240 = 1 至 4 时，仅能在使用“ABS”功能之前执行回参考点操作。一旦使用“ABS”功能，该四种回零方式将不再生效。

说明

仅当驱动工作在 IPos 模式下时可以修改参数 p29240。

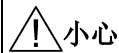
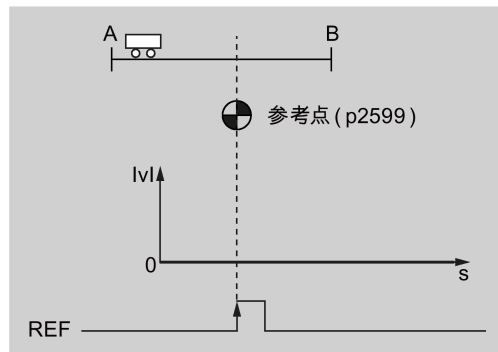
通过数字量输入信号 REF 设置回参考点 (p29240=0)

说明

设置回参考点的前提

- 伺服电机必须处于伺服开启状态且保持静止状态。
- 信号 REF 在以下情况下必须是 OFF 状态：
 - 上电前
 - 从另一个回参考点模式切换到该模式时
 - 从另一种控制模式切换到内部设定值位置控制模式时

在信号 REF 上升沿时，当前位置设为零，伺服驱动回参考点：



小心

回参考点时参考点可能不固定。

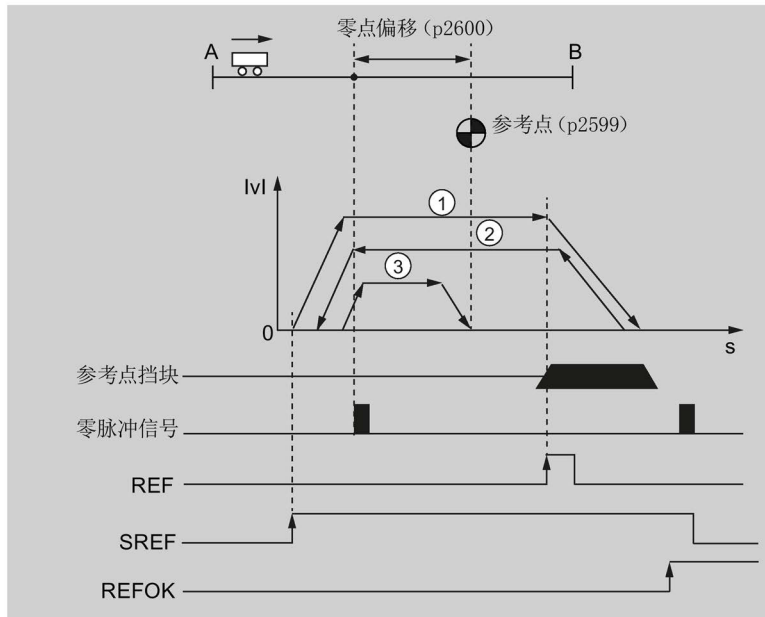
伺服电机必须在伺服开启状态，回参考点时参考点才固定。

外部参考点挡块（信号 REF）和编码器零脉冲（p29240=1）

回参考点由信号 SREF 触发。然后，伺服驱动加速到 p2605 中指定的速度来找到参考点挡块。搜索参考点挡块的方向（CW 或 CCW）由 p2604 定义。当参考点挡块到达参考点时（信号 REF: 0→1），伺服电机减速到静止状态。然后，伺服驱动再次加速到 p2608 中指定的速度，运行方向与 p2604 中指定的方向相反。信号 REF（1→0）应该关闭。达到第一个零脉冲时，伺服驱动开始向 p2600 中定义的参考点以 p2611 中指定的速度运行。伺服驱动到达参考点（p2599）时，信号 REFOK 输出。关闭信号 SREF（1→0），回参考点成功。

7.4 内部设定值位置控制 (IPos)

整个过程如下图所示：



- ① 搜索挡块的速度 (p2605)
- ↓
- ② 搜索零脉冲的速度 (p2608)
- ↓
- ③ 搜索参考点的速度 (p2611)

按照以下步骤以该模式回参考点：

1. 设置相关参数：

参数	范围	出厂设置	单位	描述
p2599	-2147482648 至 2147482647	0	LU	设置参考点坐标轴的位置值。
p2600	-2147482648 至 2147482647	0	LU	参考点偏移量
p2604	0 至 1	0	-	设置搜索挡块开始方向的信号源： • 0：以正向开始 • 1：以负向开始
p2605	1 至 40000000	5000	1000 LU/min	搜索挡块的速度

参数	范围	出厂设置	单位	描述
p2606	0 至 2147482647	214748264 7	LU	搜索挡块的最大距离
p2608	1 至 40000000	300	1000 LU/min	搜索零脉冲的速度
p2609	0 至 2147482647	20000	LU	搜索零脉冲的最大距离
p2611	1 至 40000000	300	1000 LU/min	搜索参考点的速度

2. 配置信号 SREF 和 REF。

请参见章节"数字量输入/输出 (DI/DO) (页 100)"。

3. 触发 SREF 至上升沿以开始回参考点。

说明

回参考点时，如 SREF 为 OFF 状态，回参考点停止。

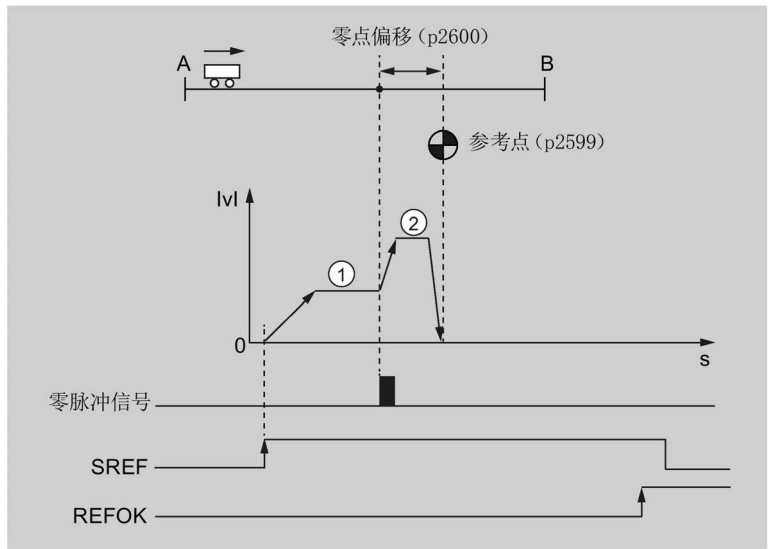
4. 当伺服驱动到达参考点时，信号 REFOK (若已配置) 输出。

5. 关闭信号 SREF，回参考点成功。

仅编码器零脉冲 (p29240=2)

该模式下，挡块不可用。回参考点由信号 SREF 触发。然后，伺服驱动加速到 p2608 中指定的速度，运行方向 (CW 或 CCW) 由 p2604 指定。达到第一个零脉冲时，伺服驱动开始向 p2600 中定义的参考点以 p2611 中指定的速度运行。伺服驱动到达参考点 (p2599) 时，信号 REFOK 输出。关闭信号 SREF (1→0)，回参考点成功。

整个过程如下图所示：



- ① 搜索零脉冲的速度 (p2608)
- ↓
- ② 搜索参考点的速度 (p2611)

按照以下步骤以该模式回参考点：

1. 设置相关参数：

参数	范围	出厂设置	单位	描述
p2599	-2147482648 至 2147482647	0	LU	设置参考点坐标轴的位置值。
p2600	-2147482648 至 2147482647	0	LU	参考点偏移量
p2604	0 至 1	0	-	设置搜索挡块开始方向的信号源： <ul style="list-style-type: none"> • 0: 以正向开始 • 1: 以负向开始

参数	范围	出厂设置	单位	描述
p2608	1 至 40000000	300	1000 LU/min	搜索零脉冲的速度
p2609	0 至 2147482647	20000	LU	搜索零脉冲的最大距离
p2611	1 至 40000000	300	1000 LU/min	搜索参考点的速度

2. 配置信号 SREF。
3. 触发 SREF 至上升沿以开始回参考点。

说明

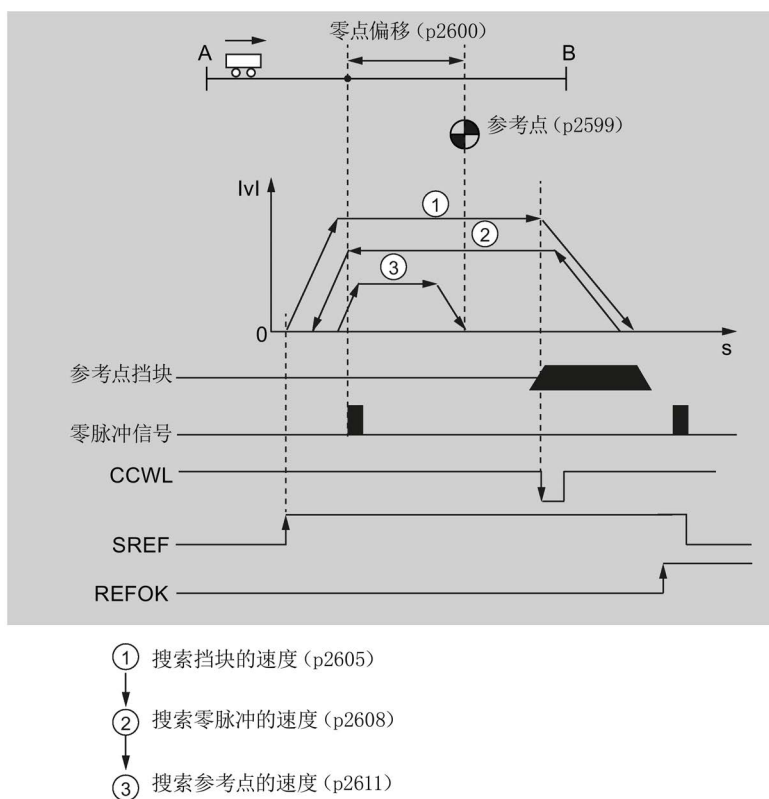
回参考点时，如 SREF 为 OFF 状态，回参考点停止。

4. 当伺服驱动到达参考点时，信号 REFOK（若已配置）输出。
5. 关闭信号 SREF，回参考点成功。

外部参考点挡块 (信号 CCWL) 和编码器零脉冲 (p29240=3)

回参考点由信号 SREF 触发。然后，伺服驱动加速到 p2605 中指定的速度来找到参考点挡块。搜索参考点挡块的方向 (CCW) 由参数 p2604 定义。当检测到信号 CCWL 时 (1→0)，伺服驱动以最大减速度减速至静止状态。然后，伺服驱动再次加速到 p2608 中指定的速度，运行方向 (CW) 与 p2604 中指定的方向相反。信号 CCWL 切换至高电平 (0→1)。达到第一个零脉冲时，伺服驱动开始向 p2600 中定义的参考点以 p2611 中指定的速度运行。伺服驱动到达参考点 (p2599) 时，信号 REFOK 输出。关闭信号 SREF (1→0)，回参考点成功。

整个过程如下图所示:



说明

- 在回参考点过程中，信号 CWL 和 CCWL 不可用。一旦回参考点完成，该两个信号再次作为限制信号。
- 出于安全考虑，**必须**设置搜索挡块 (p2606) 的最大距离和搜索零脉冲 (p2609) 的最大距离。

按照以下步骤以该模式回参考点：

1. 设置相关参数：

参数	范围	出厂设置	单位	描述
p2599	-2147482648 至 2147482647	0	LU	设置参考点坐标轴的位置值。
p2600	-2147482648 至 2147482647	0	LU	参考点偏移量
p2604 ¹⁾	0 至 1	0	-	设置搜索挡块开始方向的信号源： <ul style="list-style-type: none"> • 0：以正向开始 (CW) • 1：以负向开始 (CCW)
p2605	1 至 40000000	5000	1000 LU/min	搜索挡块的速度
p2606	0 至 2147482647	214748264 7	LU	搜索挡块的最大距离
p2608	1 至 40000000	300	1000 LU/min	搜索零脉冲的速度
p2609	0 至 2147482647	20000	LU	搜索零脉冲的最大距离
p2611	1 至 40000000	300	1000 LU/min	搜索参考点的速度

1) p29240=3 时，参考点挡块的搜索方向必须为 CCW，即 p2604=1。

2. 配置信号 SREF 和 CCWL。
3. 触发 SREF 至上升沿以开始回参考点。

说明

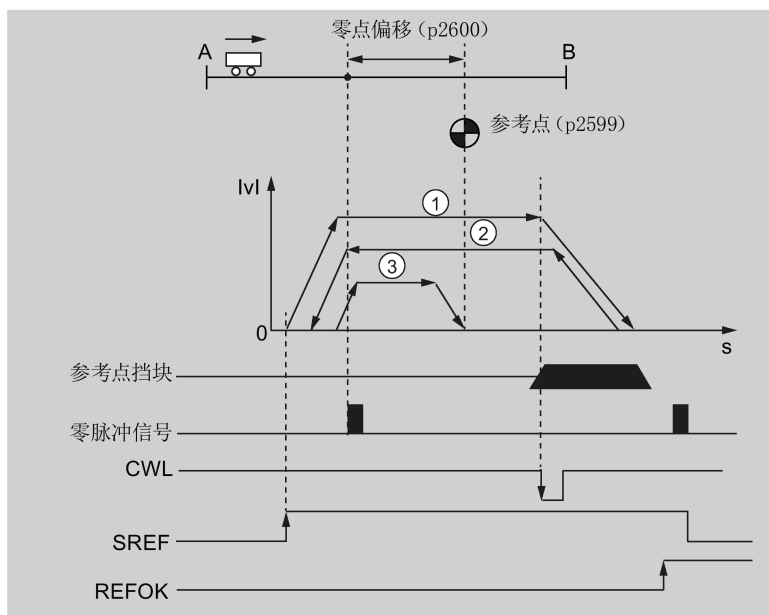
回参考点时，如 SREF 为 OFF 状态，回参考点停止。

4. 当伺服驱动到达参考点时，信号 REFOK（若已配置）输出。
5. 关闭信号 SREF，回参考点成功。

外部参考点挡块 (信号 CWL) 和编码器零脉冲 (p29240=4)

回参考点由信号 SREF 触发。然后，伺服驱动加速到 p2605 中指定的速度来找到参考点挡块。搜索参考点挡块的方向 (CW) 由参数 p2604 定义。当检测到信号 CWL 时 (1→0)，伺服驱动以最大减速度减速至静止状态。然后，伺服驱动再次加速到 p2608 中指定的速度，运行方向 (CCW) 与 p2604 中指定的方向相反。信号 CWL 切换至高电平 (0→1)。达到第一个零脉冲时，伺服驱动开始向 p2600 中定义的参考点以 p2611 中指定的速度运行。伺服驱动到达参考点 (p2599) 时，信号 REFOK 输出。关闭信号 SREF (1→0)，回参考点成功。

整个过程如下图所示：



- ① 搜索挡块的速度 (p2605)
- ② 搜索零脉冲的速度 (p2608)
- ③ 搜索参考点的速度 (p2611)

说明

- 在回参考点过程中，信号 CWL 和 CCWL 不可用。一旦回参考点完成，该两个信号再次作为限制信号。
- 出于安全考虑，**必须**设置搜索挡块 (p2606) 的最大距离和搜索零脉冲 (p2609) 的最大距离。

按照以下步骤以该模式回参考点：

1. 设置相关参数：

参数	范围	出厂设置	单位	描述
p2599	-2147482648 至 2147482647	0	LU	设置参考点坐标轴的位置值。
p2600	-2147482648 至 2147482647	0	LU	参考点偏移量
p2604 ¹⁾	0 至 1	0	-	设置搜索挡块开始方向的信号源： <ul style="list-style-type: none"> • 0：以正向开始 • 1：以负向开始
p2605	1 至 40000000	5000	1000 LU/mi n	搜索挡块的速度
p2606	0 至 2147482647	214748264 7	LU	搜索挡块的最大距离
p2608	1 至 40000000	300	1000 LU/mi n	搜索零脉冲的速度
p2609	0 至 2147482647	20000	LU	搜索零脉冲的最大距离
p2611	1 至 40000000	300	1000 LU/mi n	搜索参考点的速度

1) p29240= 4 时，参考点挡块的搜索方向必须为 CW，即 p2604=0。

2. 配置信号 SREF 和 CWL。
3. 触发 SREF 至上升沿以开始回参考点。

说明

回参考点时，如 SREF 为 OFF 状态，回参考点停止。

4. 当伺服驱动到达参考点时，信号 REFOK（若已配置）输出。
5. 关闭信号 SREF，回参考点成功。

7.4 内部设定值位置控制 (IPos)

7.4.7 软限位

以下两个软限位在内部设定值位置控制模式下可用：

- 正限位
- 负限位

软限位功能仅在回参考点后激活。实际位置到达上述软限位时，电机速度减速至 0。

参数设置

参数	范围	出厂设置	单位	描述
p2580	-2147482648 至 2147482647	-2147482648	LU	负向软限位开关
p2581	-2147482648 至 2147482647	2147482648	LU	正向软限位开关
p2582	0 至 1	0	-	激活软限位开关： <ul style="list-style-type: none"> • 0: 撤销 • 1: 激活

7.4.8 速度限制

详细信息可参见“速度限制 (页 195)”。

7.4.9 扭矩限制

详细信息可参见“扭矩限制 (页 197)”。

7.4.10 选择内部位置设定值和开始定位

IPos 模式下，可通过两种方法选择内部位置设定值，再根据选定的内部位置设定值开始电机运行：

- 通过设置组合信号 POS1, POS2 和 POS3 选中内部位置设定值，再使用触发信号 P-TRG 开始定位
- 使用信号 STEPF, STEPB 或 STEPH 的上升沿

有关信号 POS1, POS2, POS3, P-TRG, STEPF, STEPB 和 STEPH 的详细信息，参见章节“数字量输入/输出 (DI/DO) (页 100)”。

通过信号 POS1, POS2 和 POS3 选中目标位置, 并使用触发信号 P-TRG 开始定位

通过设置组合信号 POS1, POS2 和 POS3 从八个内部位置设定值中选择其一:

内部位置设定值	信号		
	POS3	POS2	POS1
内部位置设定值 1	0	0	0
内部位置设定值 2	0	0	1
内部位置设定值 3	0	1	0
内部位置设定值 4	0	1	1
内部位置设定值 5	1	0	0
内部位置设定值 6	1	0	1
内部位置设定值 7	1	1	0
内部位置设定值 8	1	1	1

内部设定值位置控制模式下, POS3 未分配时, 信号 POS1 和 POS2 默认分配至 DI7 和 DI8。

信号类型	信号名称	描述
DI	POS1	选择内部位置设定值。
DI	POS2	
DI	POS3	

说明

配置 POS3

如 POS3 未分配到任何 DI, 其状态被认为是 0, 表明仅能使用以下内部位置设定值:

- 内部位置设定值 1
- 内部位置设定值 2
- 内部位置设定值 3
- 内部位置设定值 4

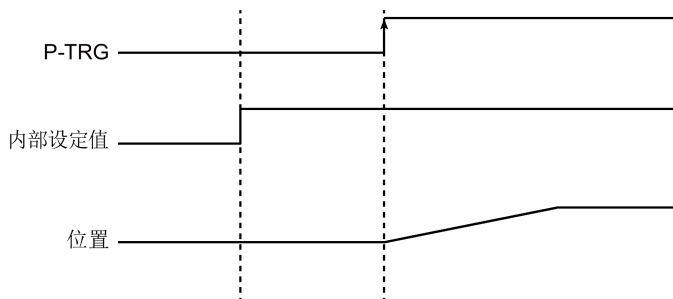
选择内部位置设定值后, 伺服驱动以 P-TRG 的上升沿开始定位。

7.4 内部设定值位置控制 (IPos)

数字量输入信号 P-TRG 在位置控制模式下默认分配至 DI6。

信号类型	信号名称	设置	描述
DI	P-TRG	0→1	根据已选的内部位置设定值开始定位

以触发信号 P-TRG 开始定位的时序图如下所示：



选择目标位置并开始以信号 STEP F、STEP B 或 STEP H 的上升沿开始定位

如信号 STEP F 已使能，伺服电机以 STEP F 的上升沿运行至下一内部位置设定值。例如，如伺服驱动当前位于内部位置设定值 3，则伺服驱动以 STEP F 的上升沿运行至内部位置设定值 4。

如信号 STEP B 已使能，伺服电机以 STEP B 的上升沿运行至前一内部位置设定值。

如信号 STEP H 已使能，伺服电机以 STEP H 的上升沿运行至内部位置设定值 1。

说明

伺服驱动仅在伺服驱动静止时可响应 STEP F、STEP B 或 STEP H 的上升沿。

如伺服驱动位于内部位置设定值 8，STEP F 的上升沿不被响应。

如电机位于内部位置 1，STEP H 的上升沿被响应，但 STEP B 的上升沿不被响应。

在定位时，如果电机意外停止运行，驱动器会认为电机已经到达目标位置；例如，在信号 STEP B 使能时，如果电机在 POS2 和 POS3 之间由于故障停止运行(向 POS2 运动)，驱动器会认为电机已经到达 POS2 位置。

7.5 速度控制 (S)

7.5.1 配置速度设定值

总共有八个源可用于速度设定值。可通过数字量输入信号组合 SPD1, SPD2 和 SPD3 选择其一：

数字量信号			扭矩限制
SPD3	SPD2	SPD1	
0	0	0	外部模拟量速度设定值 (模拟量输入 1)
0	0	1	内部速度设定值 1 (p1001)
0	1	0	内部速度设定值 2 (p1002)
0	1	1	内部速度设定值 3 (p1003)
1	0	0	内部速度设定值 4 (p1004)
1	0	1	内部速度设定值 5 (p1005)
1	1	0	内部速度设定值 6 (p1006)
1	1	1	内部速度设定值 7 (p1007)

有关数字量输入信号 SPD1, SPD2 和 SPD3 的更多信息, 参见“DI (页 101)”。

7.5.1.1 带外部模拟量速度设定值的速度控制

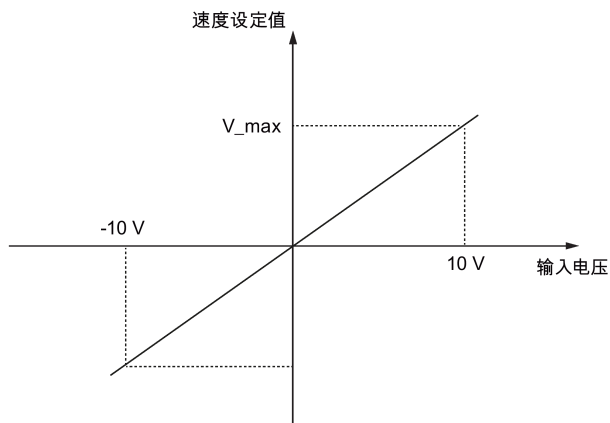
S 模式下, 如数字量输入信号 SPD1, SPD2 和 SPD3 都处于低电位 (0), 则模拟量输入 1 的模拟量电压用作速度设定值。

模拟量输入 1 的模拟量电压对应设定的速度值。默认速度值为额定电机速度。模拟量电压 10 V 对应最大速度设定值 (V_max)且该设定值可由参数 p29060 确定。

参数	范围	出厂设置	单位	描述
p29060	6 至 210000	3000	rpm	10 V 对应的最大模拟量速度设定值

7.5 速度控制 (S)

模拟量电压和速度设定值之间的关系如下所示：



说明

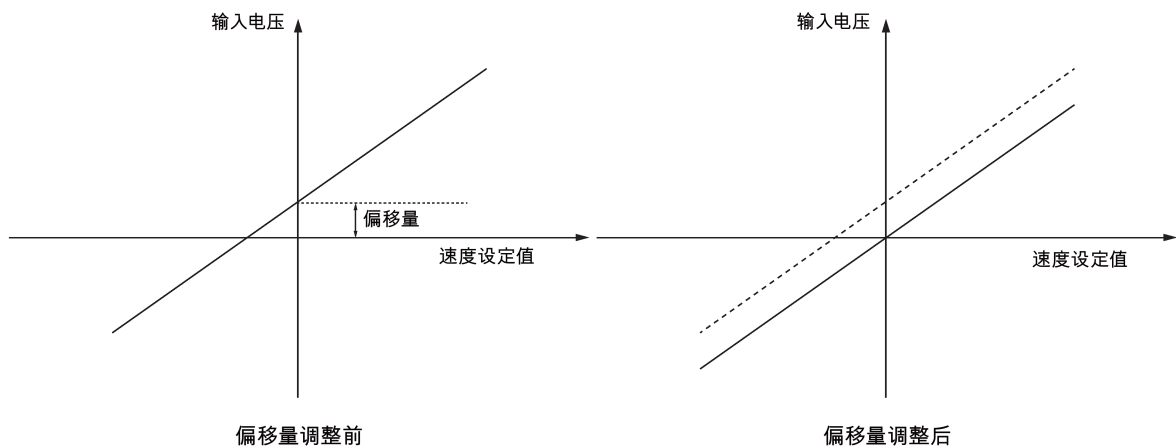
若驱动以外模拟量速度设定值运行，则在 DC 24 V 电源因驱动异常关闭又重新开启后，系统继续自动运行。在此状况下，请勿触碰设备。

模拟量输入 1 的偏移量调整

模拟量输入 1 的输入电压存在偏移量。可通过两种方法调整偏移量：

- 带 BOP 功能的自动调整：详细信息可参见“调整 AI 偏移量 (页 174)”。
- 偏移量的手动输入(p29061)

参数	范围	出厂设置	单位	描述
p29061	-0.50 至 0.50	0	V	模拟量输入 1 (速度设定值) 的偏移量调整



7.5.1.2 带内部速度设定值的速度控制

参数设置

S 模式下，如三个数字量输入信号 SPD1，SPD2 和 SPD3 中至少有一个处于高电位，则可从下表选择一个参数作为速度设定值：

参数	取值范围	默认值	单位	描述	数字量输入		
					SPD3	SPD2	SPD2
p1001	-210000 至 210000	0	rpm	内部速度设定值 1	0	0	1
p1002	-210000 至 210000	0	rpm	内部速度设定值 2	0	1	0
p1003	-210000 至 210000	0	rpm	内部速度设定值 3	0	1	1
p1004	-210000 至 210000	0	rpm	内部速度设定值 4	1	0	0
p1005	-210000 至 210000	0	rpm	内部速度设定值 5	1	0	1
p1006	-210000 至 210000	0	rpm	内部速度设定值 6	1	1	0
p1007	-210000 至 210000	0	rpm	内部速度设定值 7	1	1	1

7.5 速度控制 (S)

7.5.2 旋转方向和停止

可使用两个数字量输入信号控制电机旋转方向和运行/停止。

- CWE：顺时针方向使能
- CCWE：逆时针方向使能

详细信息如下表所示：

信号		内部扭矩设定值	模拟量扭矩设定值		
CCWE	CWE		+极性	-极性	0 V
0	0	0	0	0	0
0	1	CW	CW	CCW	0
1	0	CCW	CCW	CW	0
1	1	0	0	0	0

说明

在 S 模式或 T 模式下，当伺服电机准备就绪时，必须使用信号 CWE 或 CCWE 来启动电机。

有关 CWE 和 CCWE 的更多信息，参见"DI (页 101)"。

7.5.3 速度限制

详细信息可参见“速度限制 (页 195)”。

7.5.4 扭矩限制

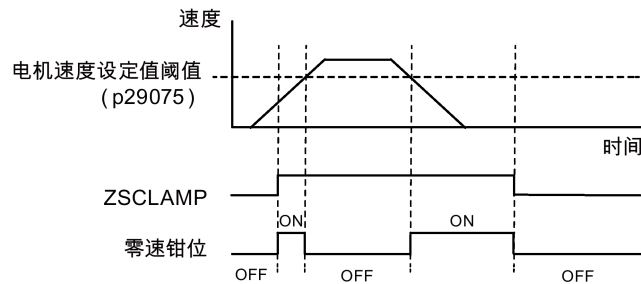
详细信息可参见“扭矩限制 (页 197)”。

7.5.5 零速钳位

零速钳位功能可在电机速度设定值低于已设定的阈值（p29075）时用来停止电机和锁住电机轴。

该功能在模拟量输入 1 用作速度设定值源时可用。数字量输入信号 ZSCLAMP 可用来激活该功能。电机速度设定值和电机实际速度都低于已设定阈值且信号 ZSCLAMP 为逻辑

“1”时，电机锁定。电机速度设定值高于阈值等级或信号 ZSCLAMP 为逻辑“0”时，驱动退出钳位状态。



参数设置

参数	取值范围	默认值	单位	描述
p29075	0 至 200	200	rpm	零速钳位阈值
p29060	6 至 210000	3000	%	10 V 对应的最大模拟量速度设定值

DI 配置

信号类型	信号名称	引脚分配	设置	描述
DI	ZSCLAMP	待分配	1	电机速度设定值低于零速钳位阈值时，电机锁定。
			0	无动作

说明

当 p29003=4 且 CMODE 为“1”时，电机在速度控制模式下运行。此时，若激活 ZSCLAMP，驱动将切换至 PTI 控制模式，且 PTI 脉冲输入会引导电机在 PTI 控制模式下运行。

说明

有关信号 ZSCLAMP 的更多信息，参见“DI (页 101)”。

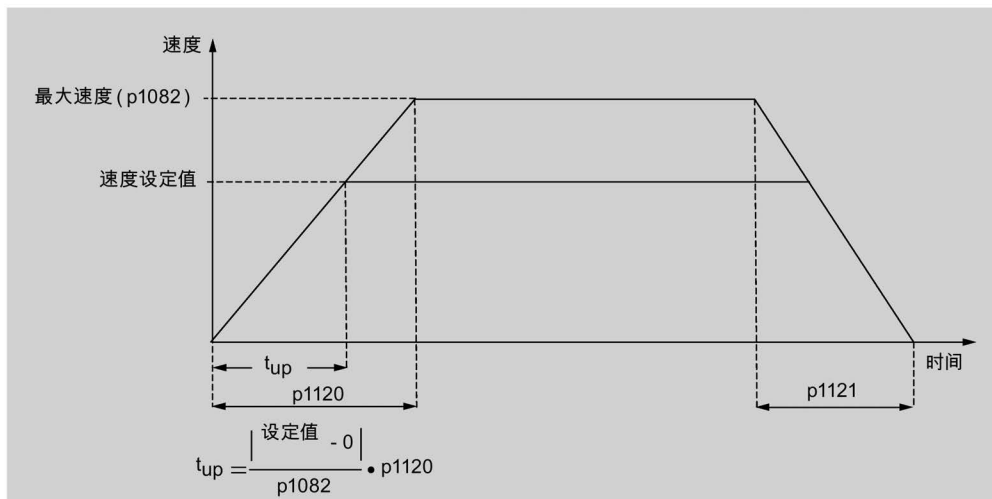
7.5.6 斜坡函数发生器

斜坡函数发生器可在设定值突然改变时用来限制加速度从而防止驱动运行时发生过载。

斜坡上升时间 **p1120** 和斜坡下降时间 **p1121** 可分别用于设置加速度和减速度斜坡。设定值改变时允许平滑过渡。

最大速度 **p1082** 用作计算斜坡上升和斜坡下降时间的参考值。

斜坡函数发生器的特性如下图所示：

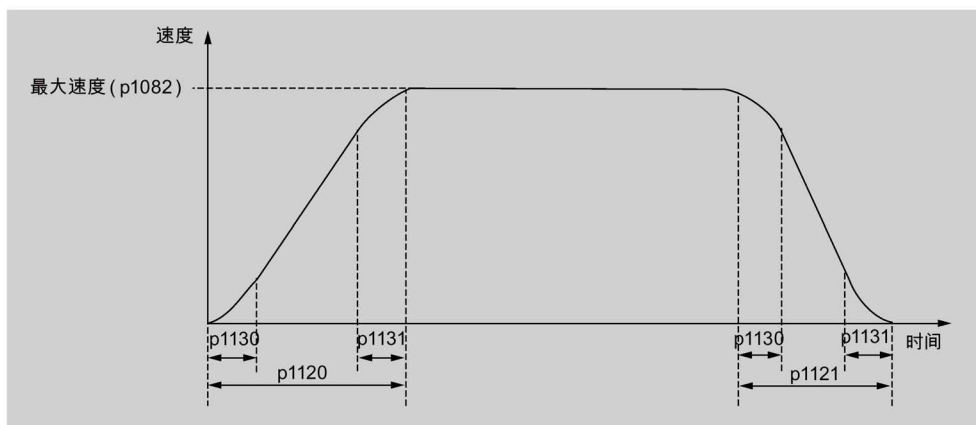


S-曲线斜坡函数发生器

通过设置 **p1115** 为 1 可以使用 S-曲线斜坡函数发生器。

- 加速度 (**p1120**) 和减速度 (**p1121**) 斜坡
- 初始圆弧段时间 (**p1130**) 和结束圆弧段时间 (**p1131**)

S-曲线斜坡函数发生器的特性如下图所示：



参数设置

参数	取值范围	默认值	单位	描述
p1082	0 至 210000	1500	rpm	最大电机速度
p1115	0 至 1	0	-	选择斜坡函数发生器
p1120	0 至 999999	1	s	斜坡函数发生器斜坡上升时间
p1121	0 至 999999	1	s	斜坡函数发生器斜坡下降时间
p1130	0 至 30	0	s	斜坡函数发生器初始圆弧段时间
p1131	0 至 30	0	s	斜坡函数发生器结束圆弧段时间

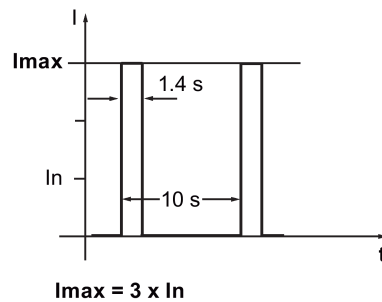
7.6 扭矩控制 (T)

7.6.1 300% 过载能力

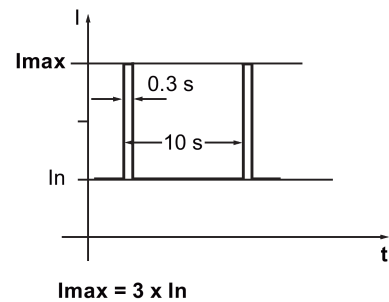
SINAMICS V90 驱动可在给定时间内以 300% 过载工作。详细信息如下图所示：

SINAMICS V90 200 V 系列伺服驱动

不带负载

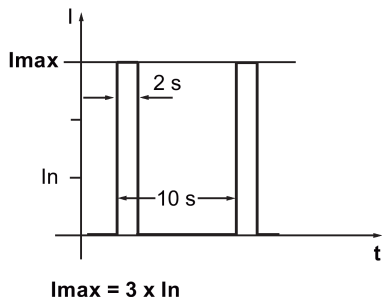


带负载

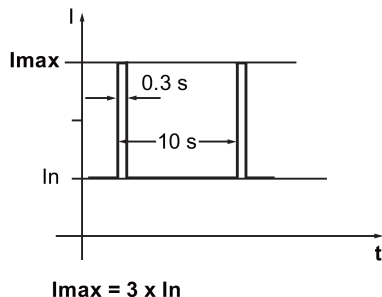


SINAMICS V90 400 V 系列伺服驱动

不带负载



带负载



7.6.2 扭矩设定值

扭矩设定值有两个源可用：

- 外部设定值： 模拟量输入 2
- 内部设定值： p29043

这两个源可用数字量输入信号 TSET 选择：

信号	电平	扭矩设定值的源
TSET	0 (默认值)	模拟量扭矩设定值 (模拟量输入 2)
	1	内部扭矩设定值 (p29043)

有关信号 TSET 的详细信息，参见“DI (页 101)”。

7.6.2.1 带外部模拟量扭矩设定值的扭矩控制

T 模式下，如数字量输入信号 TSET 处于低电位，则模拟量输入 2 的模拟量电压用作扭矩设定值。

模拟量输入 2 的模拟量电压对应设定的扭矩值定标 (p29041[0])。如 p29041[0] = 100%，10 V 模拟量输入电压对应额定扭矩；如 p29041[0] = 50%，10 V 模拟量输入值对应 50% 额定扭矩。

参数	范围	出厂设置	单位	描述
p29041[0]	0 至 100	100	%	模拟量扭矩设定值定标 (对应 10 V)

说明

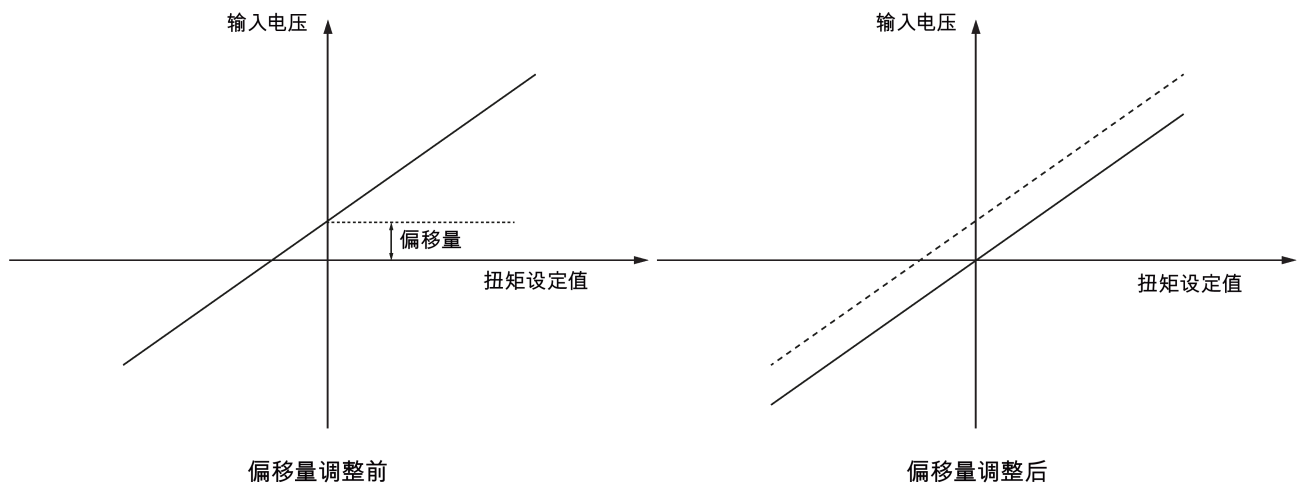
模拟量输入 2 的值可通过参数 p29351 监控。

模拟量输入 2 的偏移量调整

模拟量输入 2 的输入电压存在偏移量。即使输入电压为 0 V，电机也可以低速运行。可通过 2 种方法调整偏移量：

- 带 BOP 功能的自动调整：详细信息可参见“调整 AI 偏移量 (页 174)”。
- 偏移量的手动输入(p29042)

参数	范围	出厂设置	单位	描述
p29042	-0.50 至 0.50	0	V	模拟量输入 2 (扭矩设定值) 的偏移量调整



7.6.2.2 带内部扭矩设定值的扭矩控制

参数设置

参数	范围	出厂设置	单位	描述
p29043	-100 至 100	0	%	内部扭矩设定值

7.6.3 旋转方向和停止

可使用两个数字量输入信号控制电机旋转方向和运行/停止:

- CWE: 顺时针方向使能
- CCWE: 逆时针方向使能

详细信息如下表所示:

信号		内部扭矩设定值	模拟量扭矩设定值		
CCWE	CWE		+极性	-极性	0 V
0	0	0	0	0	0
0	1	CW	CW	CCW	0
1	0	CCW	CCW	CW	0
1	1	0	0	0	0

说明

在 S 模式或 T 模式下, 当伺服电机准备就绪时, 必须使用信号 CWE 或 CCWE 来启动电机。

有关信号 CWE 和 CCWE 的更多信息, 参见"DI (页 101)"。

7.6.4 速度限制

详细信息可参见“速度限制 (页 195)”。

7.7 与 PLC 通信

SINAMICS V90 可通过 RS485 接口的 USS 协议与 PLC 进行通信。您可以通过参数设置为 RS485 接口选择 USS 或者 Modbus RTU 协议。USS 为默认总线设置。建议使用屏蔽双绞线作为 RS485 通信电缆。

7.7.1 USS 通信

SINAMICS V90 伺服驱动可以通过 RS485 电缆与 PLC 使用标准 USS 通信协议进行通信。通信建立之后，可以通过 USS 通信协议改变位置设定值和速度设定值。通过 USS 通信协议，伺服驱动也可以与 PLC 进行实际速度，扭矩以及报警的传输。

报文格式

报文格式如下所示：

STX	LGE	ADR	PKE	IND	PWE	PWE	BCC
-----	-----	-----	-----	-----	-----	-----	-----

STX: 正文开始

LGE: 长度

ADR: 从站地址

PKE: 参数 ID

IND: 子下标

PWE: 参数值

BCC: 块校验字符

相关参数

可以通过 USS 访问以下参数。

参数	描述	参数	描述
p1001	内部速度设定值 1	r0020	平滑的速度设定值
p1002	内部速度设定值 2	r0021	平滑的实际速度值
p1003	内部速度设定值 3	r0026	平滑的直流母线电压
p1004	内部速度设定值 4	r0027	平滑的实际电流绝对值
p1005	内部速度设定值 5	r0031	平滑的实际扭矩值

参数	描述	参数	描述
p1006	内部速度设定值 6	r0032	平滑的有效功率实际值
p1007	内部速度设定值 7	r0034	电机热负载功率
p2617[0...7]	内部位置设定值	r0807	控制权激活
p2618[0...7]	内部位置设定值的速度	r2521	LR 实际位置值
p2572	IPos 最大加速度	r2556	LR 设定值平滑后的位置设定值
p2573	IPos 最大减速度		

说明

BOP、V-ASSISTANT 以及 USS 在存取参数时没有优先级的区分，被存取参数的值取决于最后对其进行存取的操作。

操作步骤

主要步骤		子步骤/注释
①	配置 PLC 相关参数。	
②	通过参数 p29004 配置 RS485 总线地址。	RS485 总线用于向上位机/PLC 传输伺服驱动的当前位置信息。可以配置从站的地址为 1 至 31。
③	通过参数 p29007 设置通信协议。	<ul style="list-style-type: none"> • p29007 = 0: 无协议 • p29007 = 1: USS 协议 • p29007 = 2: Modbus 协议
④	通过参数 p29009 设置传输波特率。	<ul style="list-style-type: none"> • 5: 4800 波特 • 6: 9600 波特 • 7: 19200 波特 • 8: 38400 波特 • 9: 57600 波特 • 10: 76800 波特 • 11: 93750 波特 • 12: 115200 波特 • 13: 187500 波特
⑤	设置驱动的控制模式。	

主要步骤		子步骤/注释
⑥	保存参数并重启驱动。	
⑦	通过 USS 存取参数。	<p>在 IPos 控制模式下，可以通过 USS 存取下列参数：</p> <ul style="list-style-type: none"> • p2617[0...7]、p2618[0...7]、p2572、p2573 <p>在 S 控制模式下，可以通过 USS 存取下列参数：</p> <ul style="list-style-type: none"> • p1001 至 p1007 <p>通过 USS 可以对以下参数进行监控：</p> <ul style="list-style-type: none"> • r0020、r0021、r0026、r0027、r0031、r0032、r0034、r0807、r2556 和 r2521

说明

S7-200、S7-200 SMART V1.0 和 S7-1200 的 USS 协议通信库不支持与 SINAMICS V90 伺服驱动的通信。

7.7.2 Modbus 通信

SINAMICS V90 伺服驱动通过 RS485 电缆可与 PLC 使用标准 Modbus 通信协议进行通信。V90 支持 Modbus RUT 数据格式，不支持 Modbus ASCII 数据格式。伺服驱动的寄存器可以通过通过 Modbus 的 FC3 功能代码读取，并通过 FC6 功能代码（单一寄存器）或 FC16 功能代码（多寄存器）写入。

支持的功能代码

SINAMICS V90 仅支持三种功能代码。如果收到带有未知功能代码的请求，从站会返回错误消息。

FC3 - 读保持寄存器

当接收的消息带有 FC = 0x03 时，则为四字节数据，即 FC3 有四个字节数据：

- 二个字节为起始地址
- 二个字节为寄存器数量

字节 1	字节 2	字节 3	字节 4	字节 5	字节 6	字节 7	字节 8
地址	FC (0x03)	起始地址 (高字节)	起始地址 (低字节)	寄存器数 (高字节)	寄存器数 (低字节)	CRC	CRC

FC6 - 写单一寄存器

当接收的消息带有 FC = 0x06 时，则为四字节数据，即 FC6 有四个字节数据：

- 二个字节为寄存器地址
- 二个字节为寄存器值

字节 1	字节 2	字节 3	字节 4	字节 5	字节 6	字节 7	字节 8
地址	FC (0x06)	起始地址 (高字节)	起始地址 (低字节)	新寄存器 值 (高字节)	新寄存器 值 (低字节)	CRC	CRC

FC16 - 写多寄存器

当接收的消息带有 FC = 0x10 时，则为 5 + N 字节数据，即 FC16 有 5 + N 个字节数据：

- 二个字节为起始地址
- 二个字节为寄存器数量
- 一个字节为字节计数
- N 字节为寄存器值

字节 1	字节 2	字节 3	字节 4	字节 5	字节 6	字节 7	字节 7 + n	字节 8 + n	字节 9 + n	字节 10 + n
地址	FC (0x10)	起始地址 (高字节)	起始地址 (低字节)	寄存器数 (高字节)	寄存器数 (低字节)	字节数	第 n 个 值 (高字节)	第 n 个 值 (低字节)	CRC	CRC

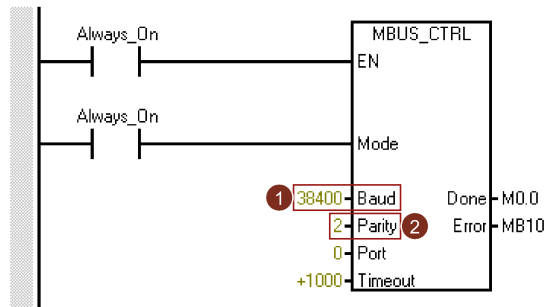
操作步骤

	描述	注释
①	通过参数 p29004 配置 RS485 总线地址。	可配置的从站地址为 1 至 31。
②	通过参数 p29007 设置通信协议。	<ul style="list-style-type: none"> • p29007 = 0: 无协议 • p29007 = 1: USS 协议 • p29007 = 2: Modbus 协议
③	通过参数 p29008 选择 Modbus 控制源。	<ul style="list-style-type: none"> • p29008 = 1: 设定值和控制字来自于 Modbus PZD • p29008 = 2: 无控制字
④	通过参数 p29009 设置传输波特率。	<ul style="list-style-type: none"> • 5: 4800 波特 • 6: 9600 波特 • 7: 19200 波特 • 8: 38400 波特 • 9: 57600 波特 • 10: 76800 波特 • 11: 93750 波特 • 12: 115200 波特 • 13: 187500 波特
⑤	通过参数 p29003 设置驱动的控制模式。	
⑥	保存参数并重启驱动。	
⑦	配置 PLC 相关参数。	<p>说明:</p> <p>需确保 PLC 的波特率与驱动设置一致。</p> <p>设置 PLC 校验方式为偶校验。</p>
⑧	通过 PLC 写控制字。	<p>说明:</p> <p>必须设置寄存器 40100 的位 10 为 1 以允许 PLC 控制驱动。</p> <p>需要触发 OFF1 的上升沿将电机设置为伺服使能状态, OFF2 和 OFF3 必须设置为 1.第一次伺服使能时必须执行该步骤。</p>
⑨	通过 PLC 写入设定值, 查看状态字。	

示例 1

下面通过一个示例来说明该功能的操作步骤。示例为在 S 控制模式下，使用来自于 Modbus 的设定值和控制字作为 Modbus 控制源。

1. 为驱动设置 RS485 总线地址。
 - p29004 = 1
2. 通过参数 p29007 选择 Modbus 协议。
 - p29007 = 2
3. 通过参数 p29008 选择 Modbus 控制源。
 - p29008 = 1
4. 通过参数 p29009 设置传输波特率。
 - p29009 = 8 (38400 波特)
5. 保存参数并重启驱动。
6. 设置驱动的工作模式为 S 控制模式。
7. 配置 PLC 相关参数。

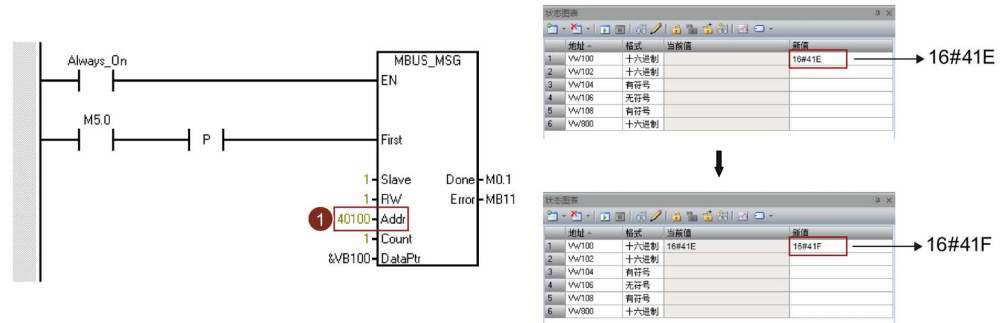


说明：

需确保 PLC 的波特率与驱动设置一致。

设置 PLC 校验方式为偶校验 (parity = 2)。

8. 通过寄存器 40100 写入需要的控制字。

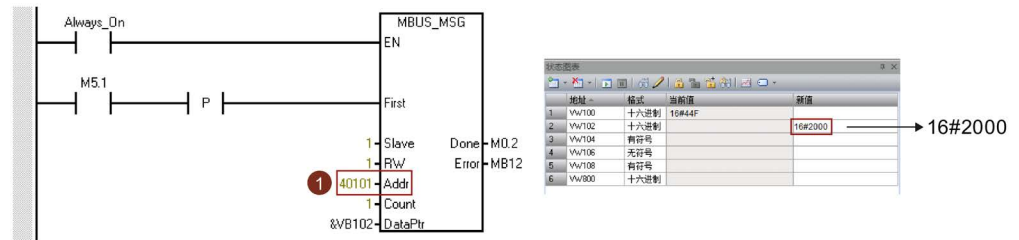
**说明:**

必须设置寄存器 40100 的位 10 为 1 以允许 PLC 控制驱动。

需要触发 OFF1 的上升沿将电机设置为伺服使能状态，OFF2 和 OFF3 必须设置为 1。第一次伺服使能时必须执行该步骤。

例如：首先，将 0x41E 写入寄存器 40100 中，然后再将 0x41F 写入寄存器 40100 中。此时电机被设置为伺服使能状态。您可以通过下面的控制字定义表来查看“0x41E”和“0x41F”的含义。

9. 将速度设定值写入寄存器 40101 中。

**说明:**

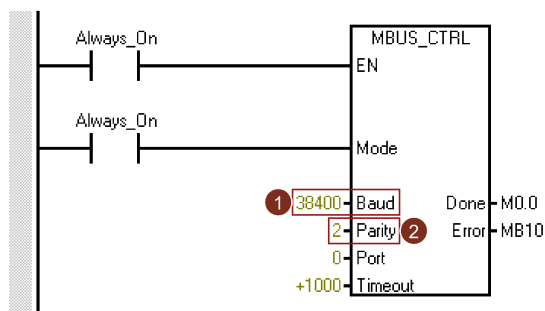
可以通过定标系数来计算实际速度值。0x4000 代表 100% × 电机额定转速的值。因此，0x2000 代表电机额定转速的一半。

示例 2:

下面通过一个示例来说明该功能的操作步骤。示例为在 IPos 控制模式下，使用来自于 Modbus 的设定值和控制字作为 Modbus 控制源。

- 为驱动设置 RS485 总线地址。
 - p29004 = 1
- 通过参数 p29007 选择 Modbus 协议。
 - p29007 = 2

3. 通过参数 p29008 选择 Modbus 控制源。
 - p29008 = 1
4. 通过参数 p29009 设置传输波特率。
 - p29009 = 8 (38400 波特)
5. 保存参数并重启驱动。
6. 设置驱动的工作模式为 IPos 控制模式。
7. 配置 PLC 相关参数。

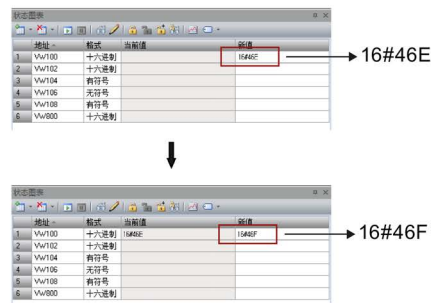
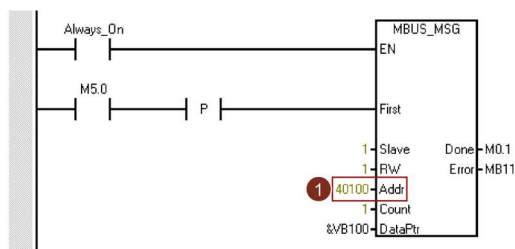


说明:

需确保 PLC 的波特率与驱动设置一致。

设置 PLC 校验方式为偶校验 (parity = 2)。

8. 通过寄存器 40100 写入需要的控制字。



说明:

必须设置寄存器 40100 的位 10 为 1 以允许 PLC 控制驱动。

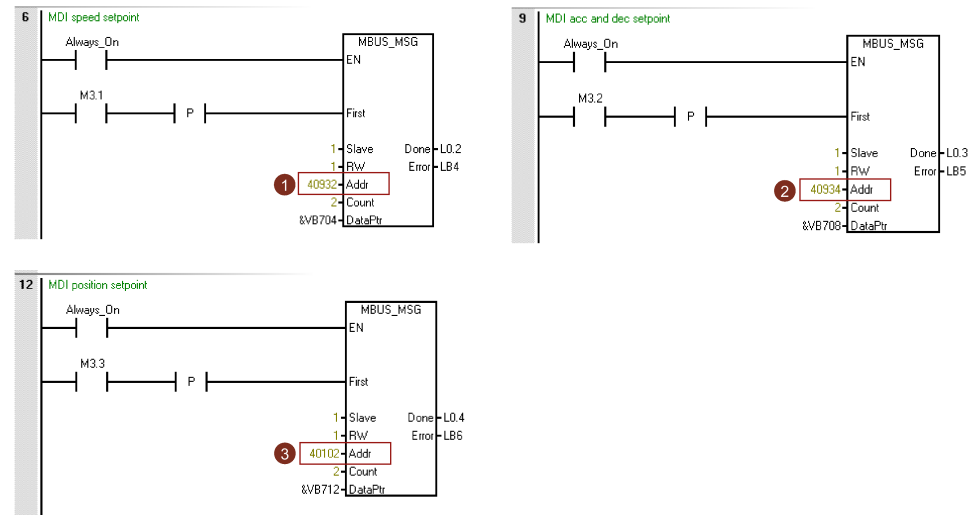
需要触发 OFF1 的上升沿将电机设置为伺服使能状态 (0→1)，OFF2 和 OFF3 必须设置为 1.第一次伺服使能时必须执行该步骤。

例如：首先，将 0x46E 写入寄存器 40100 中，然后再将 0x46F 写入寄存器 40100 中。此时电机被设置为伺服使能状态。您可以通过下面的控制字定义表来查看“0x46E”和“0x46F”的含义。

9. 对驱动执行回参考点操作。

保持驱动为伺服使能状态，通过写控制字 40100 执行回参考点。

10. 将位置设定值和速度设定值写入寄存器 40932、40933、40934、40935、40102 和 40103 中。



映射表

SINAMICS V90 伺服驱动支持以下寄存器。“访问类型”一列中的“R”、“W”、“R/W”分别代表读、写、读/写。

寄存器编号	描述	Modbus 访问类型	单位	定标系数	范围或开/关文本	数据/参数
40100	控制字 (PTI、IPos、S、T)	R/W	-	1	-	过程数据 1, 接收字, PZD1
40101	速度设定值 (S)	R/W	-	0x4000 hex = 100% × 电机额定转速	-	过程数据 2, 接收字, PZD2
40102	位置设定值高字 (IPos)	R/W	LU	1	-2147482648 至 2147482647	过程数据 3, 接收字, PZD3
40103	位置设定值低字 (IPos)	R/W	LU	1		过程数据 4, 接收字, PZD4
40110	状态字 (PTI、IPos、S、T)	R	-	1	-	过程数据 1, 发送字, PZD1

寄存器编号	描述	Modbus 访问类型	单位	定标系数	范围或开/关 文本	数据/参数
40111	实际速度 (PTI、 IPos、S、T)	R	-	0x4000 hex = 100% × 电机额 定转速	-	过程数据 2, 发送 字, PZD2
40112	实际位置高字 (PTI、IPos)	R	LU	1	-2147482648 至 2147482647	过程数据 3, 发送 字, PZD3
40113	实际位置低字 (PTI、IPos)	R	LU	1		过程数据 4, 发送 字, PZD4
40200	DO 1	R/W	-	1	高/低	r0747.0
40201	DO 2	R/W	-	1	高/低	r0747.1
40202	DO 3	R/W	-	1	高/低	r0747.2
40203	DO 4	R/W	-	1	高/低	r0747.3
40204	DO 5	R/W	-	1	高/低	r0747.4
40205	DO 6	R/W	-	1	高/低	r0747.5
40220	AO 1	R	%	100	-100.0 至 100.0	-
40221	AO 2	R	%	100	-100.0 至 100.0	-
40240	DI 1	R	-	1	高/低	r0722.0
40241	DI 2	R	-	1	高/低	r0722.1
40242	DI 3	R	-	1	高/低	r0722.2
40243	DI 4	R	-	1	高/低	r0722.3
40244	DI 5	R	-	1	高/低	r0722.4
40245	DI 6	R	-	1	高/低	r0722.5
40246	DI 7	R	-	1	高/低	r0722.6
40247	DI 8	R	-	1	高/低	r0722.7
40248	DI 9	R	-	1	高/低	r0722.8
40249	DI 10	R	-	1	高/低	r0722.9
40260	AI 1	R	%	100	-300.0 至 300.0	-

寄存器编号	描述	Modbus 访问类 型	单位	定标系数	范围或开/关 文本	数据/参数
40261	AI 2	R	%	100	-300.0 至 300.0	-
40280	启用 DI 模拟（高 位）	R/W	-	1	高/低	-
40281	启用 DI 模拟（低 位）	R/W	-	1	高/低	-
40282	设定值 DI 模拟 （高位）	R/W	-	1	高/低	-
40283	设定值 DI 模拟 （低位）	R/W	-	1	高/低	-
40300	功率堆栈代码号	R	-	1	0 至 32767	-
40301	V90 OA 版本	R	-	1	例如, 104xx 代表 V01.04.xx	p29018[0]/10000
40320	功率单元额定功 率	R	kW	100	0.00 至 327.67	-
40321	电流极限值	R/W	%	10	10.0 至 400.0	-
40322	斜坡上升时间	R/W	s	100	0.0 至 650.0	p1120
40323	斜坡下降时间	R/W	s	100	0.0 至 650.0	p1121
40324	参考转速	R	rpm	1	6 至 32767	额定电机转速
40325	控制模式	R/W	-	1	0 至 8	p29003
40340	速度设定值	R	rpm	1	-16250 至 16250	r0020
40341	转速实际值	R	rpm	1	-16250 至 16250	r0021
40344	直流母线电压	R	V	1	0 至 32767	r0026
40345	电流实际值	R	A	100	0 至 163.83	r0027
40346	实际扭矩值	R	Nm	100	-325.00 至 325.00	r0031
40347	有效功率实际值	R	kW	100	0 至 327.67	r0032

寄存器编号	描述	Modbus 访问类型	单位	定标系数	范围或开/关 文本	数据/参数
40348	能源消耗	R	kWh	1	0 至 32767	-
40349	优先控制权	R	-	1	手动/自动	r0807
40350/40351	位置设定值	R	LU	1	-2147482648 至 2147482647	r2556
40352/40353	实际位置值	R	LU	1	-2147482648 至 2147482647	r2521[0]
40354	电机利用率	R	%	100	-320.00 至 320.00	r0034
40400	故障号, 索引 0	R	-	1	0 至 32767	-
40401	故障号, 索引 1	R	-	1	0 至 32767	-
40402	故障号, 索引 2	R	-	1	0 至 32767	-
40403	故障号, 索引 3	R	-	1	0 至 32767	-
40404	故障号, 索引 4	R	-	1	0 至 32767	-
40405	故障号, 索引 5	R	-	1	0 至 32767	-
40406	故障号, 索引 6	R	-	1	0 至 32767	-
40407	故障号, 索引 7	R	-	1	0 至 32767	-
40408	报警号	R	-	1	0 至 32767	-
40800/40801	内部位置设定值 1	R/W	LU	1	-2147482648 至 2147482647	P2617[0]
40802/40803	内部位置设定值 2	R/W	LU	1	-2147482648 至 2147482647	p2617[1]
40804/40805	内部位置设定值 3	R/W	LU	1	-2147482648 至 2147482647	p2617[2]
40806/40807	内部位置设定值 4	R/W	LU	1	-2147482648 至 2147482647	p2617[3]

寄存器编号	描述	Modbus 访问类型	单位	定标系数	范围或开/关 文本	数据/参数
40808/40809	内部位置设定值 5	R/W	LU	1	-2147482648 至 2147482647	p2617[4]
40810/40811	内部位置设定值 6	R/W	LU	1	-2147482648 至 2147482647	p2617[5]
40812/40813	内部位置设定值 7	R/W	LU	1	-2147482648 至 2147482647	p2617[6]
40814/40815	内部位置设定值 8	R/W	LU	1	-2147482648 至 2147482647	p2617[7]
40840/40841	内部位置设定值 1 的速度	R/W	1000 LU/m in	1	1 至 40000000	p2618[0]
40842/40843	内部位置设定值 2 的速度	R/W	1000 LU/m in	1	1 至 40000000	p2618[1]
40844/40845	内部位置设定值 3 的速度	R/W	1000 LU/m in	1	1 至 40000000	p2618[2]
40846/40847	内部位置设定值 4 的速度	R/W	1000 LU/m in	1	1 至 40000000	p2618[3]
40848/40849	内部位置设定值 5 的速度	R/W	1000 LU/m in	1	1 至 40000000	p2618[4]
40850/40851	内部位置设定值 6 的速度	R/W	1000 LU/m in	1	1 至 40000000	p2618[5]
40852/40853	内部位置设定值 7 的速度	R/W	1000 LU/m in	1	1 至 40000000	p2618[6]

寄存器编号	描述	Modbus 访问类型	单位	定标系数	范围或开/关 文本	数据/参数
40854/40855	内部位置设定值 8 的速度	R/W	1000 LU/m in	1	1 至 40000000	p2618[7]
40880/40881	IPos 最大加速度	R/W	1000 LU/s ²	1	1 至 2000000	p2572
40882/40883	IPos 最大减速度	R/W	1000 LU/s ²	1	1 至 2000000	p2573
40884/40885	IPOS 加加速度限制	R/W	1000 LU/s ³	1	1 至 100000000	p2574
40900	内部速度设定值 1	R/W	-	0x4000 hex = 100% × 电机额 定转速	-210000.000 至 210000.00	p1001
40901	内部速度设定值 2	R/W	-	0x4000 hex = 100% × 电机额 定转速	-210000.000 至 210000.00	p1002
40902	内部速度设定值 3	R/W	-	0x4000 hex = 100% × 电机额 定转速	-210000.000 至 210000.00	p1003
40903	内部速度设定值 4	R/W	-	0x4000 hex = 100% × 电机额 定转速	-210000.000 至 210000.00	p1004
40904	内部速度设定值 5	R/W	-	0x4000 hex = 100% × 电机额 定转速	-210000.000 至 210000.00	p1005
40905	内部速度设定值 6	R/W	-	0x4000 hex = 100% × 电机额 定转速	-210000.000 至 210000.00	p1006
40906	内部速度设定值 7	R/W	-	0x4000 hex = 100% × 电机额 定转速	-210000.000 至 210000.00	p1007

寄存器编号	描述	Modbus 访问类型	单位	定标系数	范围或开/关文本	数据/参数
40932/40933	MDI 位置设定值速度	R/W	1000 LU/min	1	1 至 2147482647	p2691
40934	MDI 加速度倍率	R/W	%	100	0.1 至 100	p2692
40935	MDI 减速度倍率	R/W	%	100	0.1 至 100	p2693
40950	内部扭矩设定值	R/W	%	100	-100 至 100	p29043

过程数据概览

控制模式		PTI	IPos	S	T
控制数据	40100	PTI 控制模式控制字	IPos 控制模式控制字	S 控制模式控制字	T 控制模式控制字
	40101	-	-	速度设定值	-
	40102	-	位置设定值高字	-	-
	40103	-	位置设定值低字	-	-
状态数据	40110	状态字	状态字	状态字	状态字
	40111	实际速度	实际速度	实际速度	实际速度
	40112	实际位置高字	实际位置高字	-	-
	40113	实际位置低字	实际位置低字	-	-

寄存器 40100 定义

位	PTI 控制模式		IPos 控制模式	
	信号	描述	信号	描述
0	SON_OF F1	通过上升沿伺服使能（脉冲可以被使能） 0: OFF1（通过斜坡函数发生器停车，脉冲被取消，准备上电就绪）	SON_OF F1	通过上升沿伺服使能（脉冲可以被使能） 0: OFF1（通过斜坡函数发生器停车，脉冲被取消，准备上电就绪）
1	OFF2	1: 无 OFF2（允许使能） 0: OFF2（立即取消脉冲，上电被禁止）	OFF2	1: 无 OFF2（允许使能） 0: OFF2（立即取消脉冲，上电被禁止）
2	OFF3	1: 无 OFF3（允许使能） 0: OFF3（快速停车，脉冲被消除且上电被禁止）	OFF3	1: 无 OFF3（允许使能） 0: OFF3（快速停车，脉冲被消除且上电被禁止）
3	OPER	1: 允许运行（脉冲可以被使能） 0: 禁止运行（取消脉冲）	OPER	1: 允许运行（脉冲可以被使能） 0: 禁止运行（取消脉冲）
4	预留	-	SETP_AC C	触发上升沿来接收 MDI 设定值
5	预留	-	TRANS_T YPE SE	1: 立即接收新的设定值 0: 通过触发上升沿来接收新的设定值
6	预留	-	POS_TYP	1: 绝对定位 0: 相对定位
7	RESET	复位故障	RESET	复位故障
8	预留	-	预留	-
9	预留	-	预留	-
10	PLC	使能 PLC 的控制权	PLC	使能 PLC 的控制权
11	预留	-	预留	-
12	预留	-	预留	-
13	预留	-	SREF	启动回参考点（对于回参考点模式 0，用作 REF 信号）
14	预留	-	预留	-
15	预留	-	预留	-

位	S 控制模式		T 控制模式	
	信号	描述	信号	描述
0	SON_OF F1	通过上升沿伺服使能（脉冲可以被使能） 0: OFF1（通过斜坡函数发生器停车，脉冲被取消，准备上电就绪）	SON_OF F1	通过上升沿伺服使能（脉冲可以被使能）
1	OFF2	1: 无 OFF2（允许使能） 0: OFF2（立即取消脉冲，上电被禁止）	OFF2	1: 无 OFF2（允许使能） 0: OFF2（立即取消脉冲，上电被禁止）
2	OFF3	1: 无 OFF3（允许使能） 0: OFF3（快速停车，脉冲被消除且上电被禁止）	OFF3	1: 无 OFF3（允许使能） 0: OFF3（快速停车，脉冲被消除且上电被禁止）
3	OPER	1: 允许运行（脉冲可以被使能） 0: 禁止运行（取消脉冲）	OPER	1: 允许运行（脉冲可以被使能） 0: 禁止运行（取消脉冲）
4	EN_PAMP	1: 运行条件（斜坡函数发生器可以被使能） 0: 禁用斜坡函数发生器（设置斜坡函数发生器的输出为零）	预留	-
5	预留	-	预留	-
6	预留	-	预留	-
7	RESET	复位故障	RESET	复位故障
8	预留	-	预留	-
9	预留	-	预留	-
10	PLC	使能 PLC 的控制权	PLC	使能 PLC 的控制权
11	Rev	旋转方向反转	预留	-
12	预留	-	预留	-
13	预留	-	预留	-
14	预留	-	预留	-
15	预留	-	预留	-

说明

在使用来自 Modbus 的设定值和控制字作为 Modbus 控制源 (p29008 = 1) 时, 以下信号会被 Modbus 控制字占用。这些信号仅能通过 Modbus 控制字使能而不能通过外部 DI 端子使能。

- PTI 控制模式: SON
- IPos 控制模式: SON、SREF (对于回参考点模式 0, 用作 REF 信号)
- S 控制模式: SON、CWE/CCWE
- T 控制模式: SON

说明

在 IPos 控制模式中, 当选择相对定位模式时, 必须设置使用上升沿 (位 5 = 0) 接收 MDI 设定值; 否则会出现故障 F7488。

说明

在 IPos 控制模式中, 当使用 Modbus 为模态轴执行绝对位置定位时, 可以通过参数 p29230 设置 MDI 的方向。

说明

在寄存器 40100 中, 所有预留的位均需要被设置为 0。

寄存器 40110 定义

位	PTI、IPos、S 和 T 控制模式	
	信号	描述
0	RDY	伺服准备就绪
1	FAULT	故障状态
2	INP	位置到达信号
3	ZSP	零速检测
4	SPDR	速度达到
5	TLR	达到扭矩限制
6	SPLR	达到速度限制
7	MBR	电机抱闸

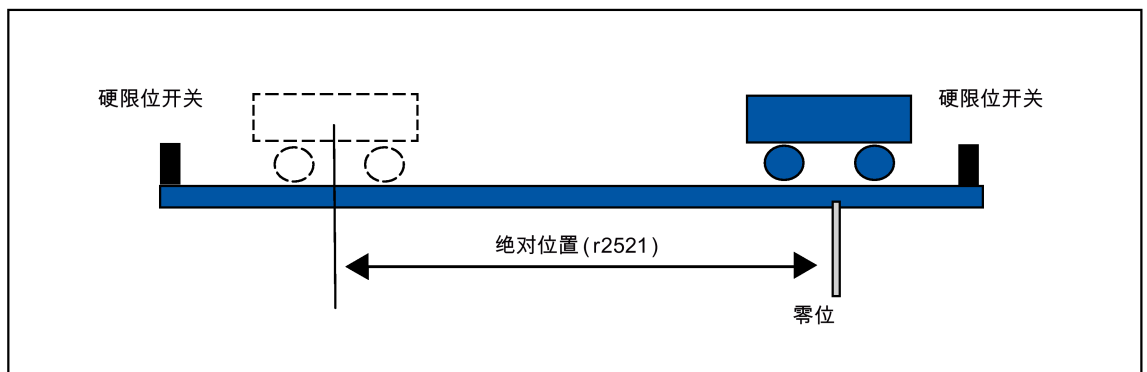
位	PTI、IPos、S 和 T 控制模式	
	信号	描述
8	OLL	达到过载水平
9	WARNING 1	达到警告 1 条件
10	WARNING 2	达到警告 2 条件
11	REFOK	回参考点
12	MODE 2	处于第二种控制模式
13	预留	-
14	预留	-
15	预留	-

参数定标

由于受到 Modbus 协议中整数数据的限制，在发送驱动参数值之前有必要将其进行换算。通过定标可实现这一换算，参数定标是用一个系数乘以带有一位小数的参数值，从而去除其小数部分。具体的定标系数见上表。

7.8 绝对位置系统

SINAMICS V90 伺服驱动使用带绝对编码器的伺服电机时，当前绝对位置可被检测到并发送至控制器。伺服系统上电后，可使用绝对位置系统功能立即执行动作控制任务，即不需要预先回参考点或执行零位操作。



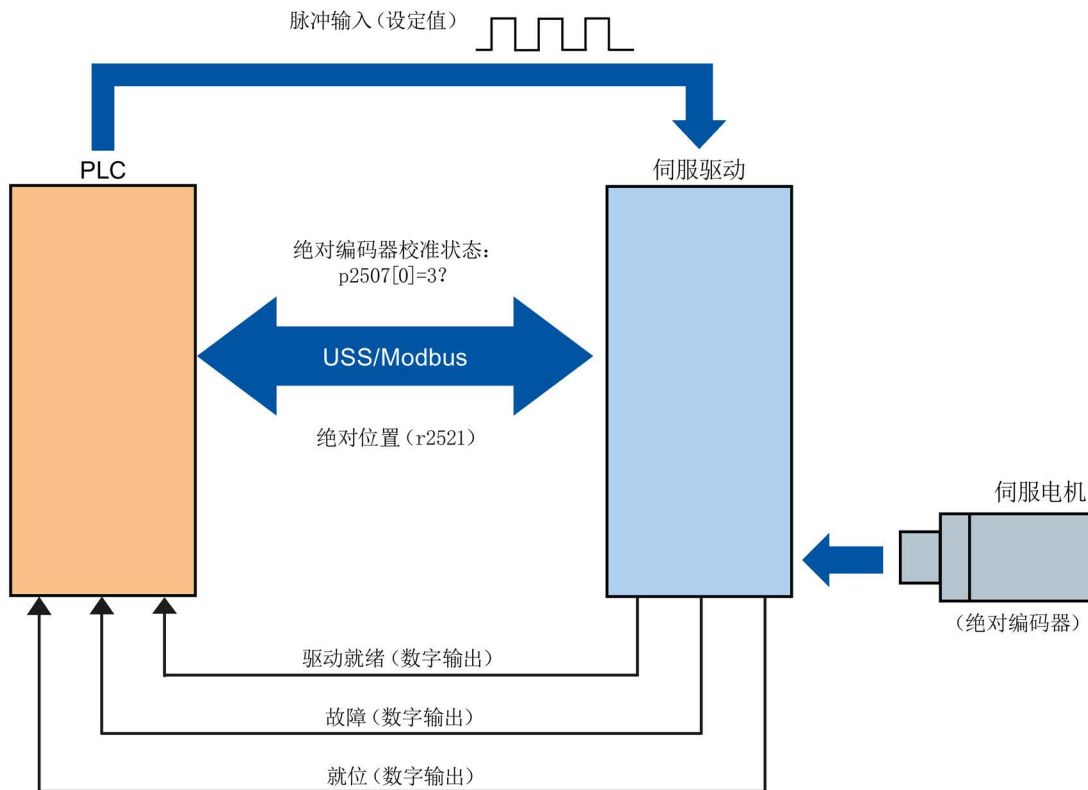
限制

绝对位置系统**不能**在以下情况下配置：

- 内部设定值位置控制 (IPos)
- 速度控制 (S)
- 扭矩控制 (T)
- 控制更改模式
- 坐标系，例如，旋转轴，不限行程的定位系统
- 回参考点后更改电子齿轮
- 使用报警代码输出

7.8.1 绝对位置数据的发送顺序

下表展示了绝对位置数据的发送顺序：



主要步骤		子步骤/注释
①	设置 PTI 控制模式。	设置 p29003 = 0。
②	使能绝对位置模式。	设置 p29250 = 1。
③	配置相关参数。	<ol style="list-style-type: none"> 1. 设置 PTI 输入参数 (p29010 至 p29014)。 2. 设置位置控制参数 (p29247 至 p29249)。 3. 设置电子齿轮 p29012 和 p29013。
④	通过 BOP 或 SINAMICS V-ASSISTANT 回参考点 说明: 必须在以下情况下执行回参考点操作: <ul style="list-style-type: none"> • 系统设置已执行。 • 伺服驱动已更改。 • 伺服电机已更改。 • 报警发生。 	<ol style="list-style-type: none"> 1. 使能伺服驱动运行一段合适的距离。 2. 通过 BOP 菜单功能“ABS”或 SINAMICS V-ASSISTANT 调整绝对编码器。
⑤	通过参数 p29007 选择通信协议。	设置 p29007 的值。 <ul style="list-style-type: none"> • 0: 无协议 • 1: USS 协议 • 2: Modbus 协议
⑥	为选定的通信协议配置相关参数。	<ol style="list-style-type: none"> 1. 设置 RS485 地址 (p29004)。 2. 设置波特率 (p29009)。 3. 若使用 Modbus 协议, 需要设置命令和设定值来源 (p29008)。
⑦	保存参数并重启驱动。	
⑧	开始发送。	
⑨	发送绝对编码器的校准状态至 PLC。	<ol style="list-style-type: none"> 1. 开启上电使能信号 (SON)。 2. PLC 通过伺服驱动的数字量输出检查静止状态和报警状态。 3. 如无报警且电机处于静止状态, 则 PLC 通过 RS485 发送数据请求至伺服驱动。 4. 伺服驱动响应来自 PLC 的数据请求, 发送编码器校准状态 (p2507[0]=3) 至 PLC。
⑩	发送绝对位置数据至 PLC。	<ol style="list-style-type: none"> 1. 如绝对编码器已校准, 同时, 伺服驱动就绪 (数字量输出 RDY 为逻辑 1) 且处于静止状态 (数字量输出信号 INP 为逻辑 1, 则 PLC 通过 RS485 电缆发送数据请求至驱动。 2. 伺服驱动响应来自 PLC 的数据请求, 发送绝对位置数据 (r2521) 至 PLC。

Safety Integrated 功能

8.1 标准和规定

8.1.1 概述

8.1.1.1 目标

技术设备和产品的制造商和销售商有责任确保设备和产品的安全性。也就是说，他们应采用最先进的技术设计出尽可能安全的设备、机械及其它技术装置。为此，有关经济合作组织在标准中说明了所有对安全非常重要的先进技术。遵循这些相关标准能够确保设备达到了先进安全技术水平，进而确保设备安装人员和机械/设备制造商履行了相关义务。

安全技术应尽可能避免设备对人和环境造成危险，同时尽可能少地限制工业生产和设备使用（除非是一些必要的限制）。一些全球标准和规定旨在为所有国家的人员和环境提供相同程度的保护。这也避免了由于不同国家对安全要求高低不同而引起的恶性竞争。

在不同的国家和地区，设备安全保障有不同的方案和要求。在法律规定和安全要求中，何时检查设备是否充分安全、采用什么方法检查以及责任分配等也各不相同。

机械制造商和设备安装人员必须确保机械和设备的安全性符合使用地的法律法规。例如，在美国使用的机械的控制系统必须符合美国当地的要求，即使其制造商来自欧洲经济共同体（EEA）。

8.1.1.2 功能安全

从需要保护的对象的角度来看，安全是一个密不可分的整体。但造成危险的原因和避免这些危险的技术措施可能存在很大的差异。因此人们将安全分为不同的类型，例如根据造成危险的原因进行分类。当安全取决于功能正常工作时，该安全便是“功能安全”。

为了保证机械或设备的功能安全，保护装置/控制装置的安全部件必须正常工作。并且在故障状态下能够使设备保持在安全状态或将设备进入安全状态。为此需要使用符合相关标准的专业技术。对功能安全的要求基于以下几个基本目标：

- 避免系统故障
- 控制系统故障
- 控制偶然发生的错误或故障

衡量达到的功能安全的尺度有：危险故障发生的几率、故障公差和系统故障降到最低水平后应达到的质量水平。这些尺度在不同的标准中由不同的术语表示。在 IEC/EN

8.1 标准和规定

61508, IEC/EN 62061 中是“安全集成等级”（SIL）；在 EN ISO 13849-1 中是“类别”和“性能等级”（PL）。

8.1.2 欧洲的机械安全

和产品生产相关的欧盟指令以调控自由商品贸易的欧盟条约第 95 条为基础。这些指令是基于一个新的全球措施（“new approach”，“global approach”）形成的：

- 欧盟指令只描述了通用安全目标和定义了基本安全要求。
- 技术详细信息只能由欧洲议会和欧盟理事会委任的标准委员会（CEN、CENELEC）在标准中定义。这些标准与特定指令保持协调，并且公布在欧洲会议和欧盟理事会公报中。立法者不会强制规定要遵守某标准。但是如果遵守了这些协调标准，便可假定为满足了相关指令的所有安全要求。
- 欧盟指令要求成员国之间相互承认彼此的国家规定。

欧盟指令彼此之间具有等同的效力。即一个特定的设备涉及到多个指令时，所有相关指令的要求都生效（例如对于带电气装置的机械，机械指令和低压指令都适用）。

8.1.2.1 机械指令

附件 I 中规定了机械类产品的基本健康和安全性要求，必须符合这些要求。

必须尽责地实施保护目标，以符合指令要求。

机械制造商必须出具证明，表明设备符合基本要求。使用协调标准可以简化证明过程。

8.1.2.2 欧洲协调标准

欧洲协调标准由欧盟委员会授权的两个标准机构 CEN（Comité Européen de Normalisation）和 CENELEC（Comité Européen de Normalisation Électrotechnique）制定，用于对特定产品的欧盟指令要求进行详细描述。这些标准（欧盟标准）随欧洲议会和欧盟理事会公报颁布，之后必须不加更改地纳入各成员国的国家标准中。它们满足基本的安全和健康要求，以及机械指令的附件 I 中所述的保护目标。

在遵循了相关协调标准的情况下，会“自动假定”为遵循了机械指令。即相关的安全要求包含在特定标准中时，制造商在遵循了该标准的情况下可假定遵循了机械指令。但并非所有欧洲标准都为协调标准。协调标准会公布在欧洲议会和欧盟理事会公报中。

欧洲的机械安全标准按等级分类。它可划分为：

- A 类标准（基本标准）
- B 类标准（类别标准）
- C 类标准（产品标准）

A 类标准/基本标准

A 类标准中包含对所有机械的概念和定义。例如 EN ISO 12100-1（原 EN 292-1）“机械安全 - 基本概念，通用设计原则”。

A 类标准主要针对制定 B 类/C 类标准的机构。如果没有相应的 C 类标准，其中的风险最小化措施对制造商也非常有用。

B 类标准/类别标准

B 类标准为涉及了多种机械类别的安全技术标准。B 类标准主要针对制定 C 类标准的机构。如果没有相应的 C 类标准，其中对机械设计和结构的规定对制造商也非常有用。

B 类标准还可以进一步划分为：

- B1 类标准，用于高级安全要素，例如人体工学原则、与危险来源的安全距离，防止身体部位受到撞击的最小距离。
- B2 类标准，用于各种机械类别的安全设备，例如急停设备、双手控制设备、联锁设备、非接触生效防护设备、控制系统的安全部件。

C 类标准/产品标准

C 类标准为特定产品的专用标准，例如机床、木材加工机、升降机、包装机、印刷机等。产品标准为对特定机械的要求。这些要求有时可能会与基本标准和类别标准有所差别。对于机械制造商，C 类标准/产品标准具有最高的优先级。符合该标准时，便可以假定机械制造商符合了机械指令附录 I 的基本要求（自动符合性假设）。如果某种机械无产品标准，则可在机械结构设计时采用 B 类标准。

标准的完整清单以及授权的标准草案都可以从以下网址获取：

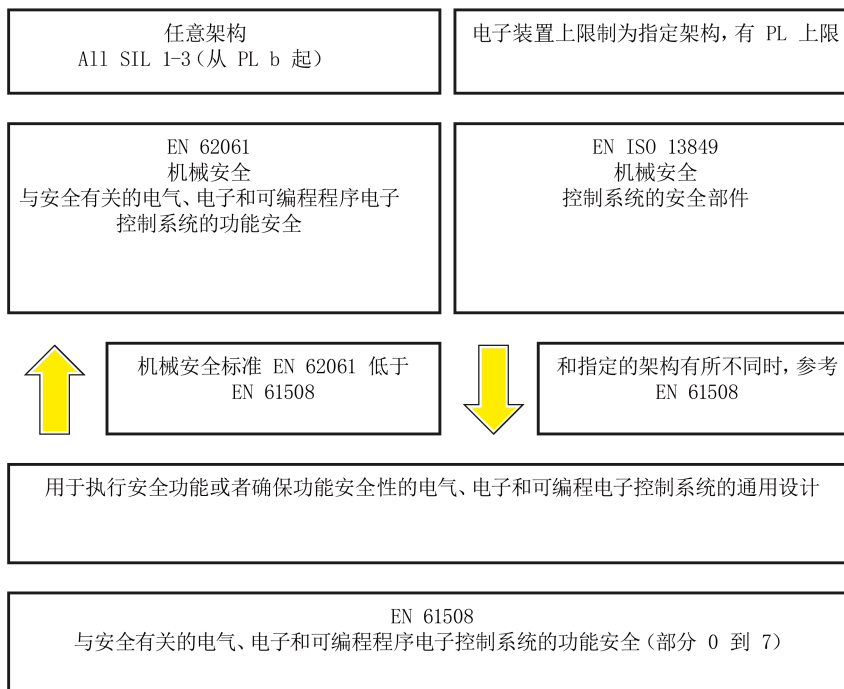
<http://www.newapproach.org/>

建议：由于科技高速发展，机械标准中的改动也较为频繁，因此在使用这些标准（尤其是 C 类标准）时需要特别注意它的时效性。此外还需要注意，产品不一定符合这些标准，但是一定要达到相关欧盟指令中的所有安全目标。

8.1 标准和规定

8.1.2.3 控制系统安全设计相关标准

如果机械的功能安全性能取决于控制系统功能，则在设计控制系统时必须将发生安全功能风险的几率降到足够低。标准 EN ISO 13849-1（原 EN 954-1）和 EN IEC61508 定义了机械控制系统安全设计相关的原则，这些原则符合欧盟机械指令中的所有安全目标。使用此标准即可满足机械指令中的相关安全目标。



EN ISO 13849-1, EN 62061, 和 EN 61508 的应用范围相近。为了便于用户选择, IEC 协会和 ISO 协会都在其标准的引言中以同一张表格列出了两种标准的应用范围。根据工艺（机械、气动、液压、电气、电子、可编程电子）、风险分级、架构等要素选择使用 EN ISO 13849-1 或 EN 62061。

类型	执行安全相关控制功能的工艺	EN ISO 13849-1	EN 62061
A	非电气（例如液压、气压）	X	未被涵盖
B	电子机械装置（例如继电器和/或简单电子装置）	限制为制定架构（参见注释 1），最大为 PL = e	所有架构，最大到 SIL 3
C	复杂电子装置（例如可编程电子装置）	限制为制定架构（参见注释 1），最大为 PL = d	所有架构，最大到 SIL 3
D	A 标准 + B 标准	限制为制定架构（参见注释 1），最大为 PL = e	X 参见注释 3

类型	执行安全相关控制功能的工艺	EN ISO 13849-1	EN 62061
E	C 标准 + B 标准	限制为制定架构（参见注释 1），最大为 PL = d	所有架构，最大到 SIL 3
F	C 标准 + A 标准或者 C 标准 + A 标准或者 C 标准 + B 标准	X 参见注释 2	X 参见注释 3
<p>“X”表示标准涵盖了此项。</p> <p>注释 1： 指定架构在 EN ISO 13849-1 的附录 B 中描述，是定量分析的简单基础。</p> <p>注释 2： 对于复杂电子装置：使用符合 EN ISO 13849-1，最大为 PL = d 的架构，或者使用符合 EN 62061 的架构。</p> <p>注释 3： 对于非电气工艺：使用符合 EN ISO 13849-1 的组件作为子系统。</p>			

8.1.2.4 DIN EN ISO 13849-1（原 EN 954-1）

根据 DIN EN 13849-1 进行的定性分析已不适用于现代控制系统（工艺原因）。例如 DIN EN ISO 13849-1 中没有考虑时间特性（例如时间间隔、循环测试、寿命）。而时间特性是 DIN EN ISO 13849-1 中的可靠性测试基础（每个时间单位发生故障的几率）。DIN EN ISO 13849-1 以已知的 EN 954-1 的类别为基础。它同样涵盖了所有安全功能以及所有参与了安全功能执行的设备。使用 DIN EN ISO 13849-1 时，除了原先 EN 954-1 中的定性分析，还对安全功能进行定量分析。并基于类别使用性能等级（PL）这一参数。以下安全技术参数是组件/设备必需的：

- 类别（结构要求）
- PL：性能等级
- MTTF_d：平均无危险故障时间
- DC：诊断覆盖率
- CCF：共因故障

该标准描述了如何在指定架构的基础上、计算控制系统中安全相关部件的性能等级 PL。与此有偏差时，EN ISO 13849-1 参考 EN 61508。

8.1 标准和规定

对于由多个安全相关部件组成的整体系统，此标准用于说明如何计算总 PL。

说明

DIN EN ISO 13849-1 和机械指令

从 2007 年五月起，DIN EN ISO 13849-1 和机械指令统一。

8.1.2.5 EN 62061

EN 62061（等同于 IEC 62061）是 IEC/EN 61508 以下的用于特定领域的标准。它对机械上和安全相关的电气控制系统的设计和制造进行描述，涉及从设计阶段到设备退役的整个生命周期。此标准基于安全功能的定量和定性分析，对于复杂的控制系统，标准采用“Top-Down”的描述方式，即“功能分解（Functional Decomposition）”。此时，它将通过风险分析得到的安全功能划分为子安全功能，并将它们分配给实际设备（子系统和子系统单元）。其中涵盖了硬件和软件。EN 62061 也描述了对应用程序设计的要求。

和安全相关的控制系统由不同子系统组成。子系统通过安全技术参数（SIL 索赔期限和 PFHD）说明。

可编程电子设备（例如 PLC）或者调速驱动器必须符合 EN 61508。它们可作为子系统集成到控制系统中。子系统的制造商必须给出以下安全技术参数。

子系统安全技术参数：

- SIL CL：SIL 索赔期限
- PFHD：每小时发生危险故障的几率
- T1：寿命

简单子系统（例如由电子机械部件组成的传感器或执行器）由相连的不同子系统单元（设备）组成，子系统的 PFHD 值可以由这些单元的参数值计算得出。

子系统单元（设备）的安全技术参数：

- λ ：故障率
- B10 值：用于易磨损的单元
- T1：寿命

对于电子机械设备，设备制造商给出的是特定开关次数下的故障率。和时间相关的故障率、寿命必须根据实际应用的开关频率确定。

在结构设计阶段需要为子系统（由子系统单元构成）定义的参数：

- T2: 诊断时间间隔
- β : 对共因故障的灵敏性
- DC: 诊断覆盖率

安全相关控制系统的 PFHD 值由单个子系统的 PFHD 值相加得出。

用户可通过以下方式实现和安全相关的控制系统：

- 使用已经满足了 EN ISO 13849-1、IEC/EN 61508 或 IEC/EN 62061 要求的设备和子系统。在标准中会说明在实现安全功能时如何集成符合要求的设备。
- 开发自己的子系统：
 - 可编程的电子系统或复杂系统：使用 EN 61508 或 EN 61800-5-2。
 - 简单设备和子系统：使用 EN 62061。

EN 62061 中未涵盖对非电气系统的描述。此标准提供了用于设计制造电气、电子和可编程电子控制系统的详细信息。非电气系统必须使用 EN ISO 13849-1。

说明

功能示例

简单子系统的设计、集成信息已作为“功能示例”出版。

说明

EN 62061 和机械指令

在欧洲，IEC 62061 已经批准为 EN 62061，且与机械指令协调。

8.1.2.6 系列标准 EN 61508 (VDE 0803)

此系列标准对最先进的技术进行了描述。

EN 61508 与任何欧盟指令都不协调，因此不会“自动假定”满足了指令中的保护目标。但是根据新的条款，安全相关产品的制造商也可以使用 EN 61508 来满足欧洲指令中的基本要求，例如在以下情况下：

- 在相关应用领域没有适用的协调标准。在此情况下制造商可使用 EN 61508，但是不存在符合性假定。
- 欧洲协调标准（例如：EN 62061、EN ISO 13849、EN 60204-1）中引用了 EN 61508 时。这样可以确保满足指令中的相关要求（“一同生效的标准”）。从引用的角

8.1 标准和规定

度来说，如果制造商负责地使用了 EN 61508，则自动假定制造商符合了引用该标准的协调标准。

系列标准 EN 61508 包含了使用 E/E/PES 系统（electrical/electronic/programmable electronic System）执行安全功能或者确保功能安全性时需要考虑的全部要素。其它危险例如电击危险将不在标准中描述（与 EN ISO 13849 相似）。

近来 EN 61508 被定位为“国际基本安全出版物”，作为其它行业标准的框架，例如：EN 62061。由于它的国际定位，此标准在世界范围内具有很高的接受度，尤其是在北美和汽车工业领域。现在很多机构要求此标准例如作为 NRTL 清单的基础。

此外，EN 61508 的新发展还包括：从传感器到执行器的全套安全安装的系统设计技术要求；由意外硬件故障造成的危险故障几率的量化，以及为整个 E/E/PES 安全生命周期的每个阶段创建文档。

8.1.2.7 风险分析/评估

由于自身的结构和功能，机械和设备存在风险。因此机械指令要求对每台机械进行风险评估，并在必要时降低风险，使遗留风险小于允许的风险。执行风险评估时必须使用以下标准：

EN ISO 12100-1“机械安全 - 基本概念，通用设计原则”

EN ISO 13849-1（EN 954-1 升级版）“机械安全 - 控制系统安全部件”

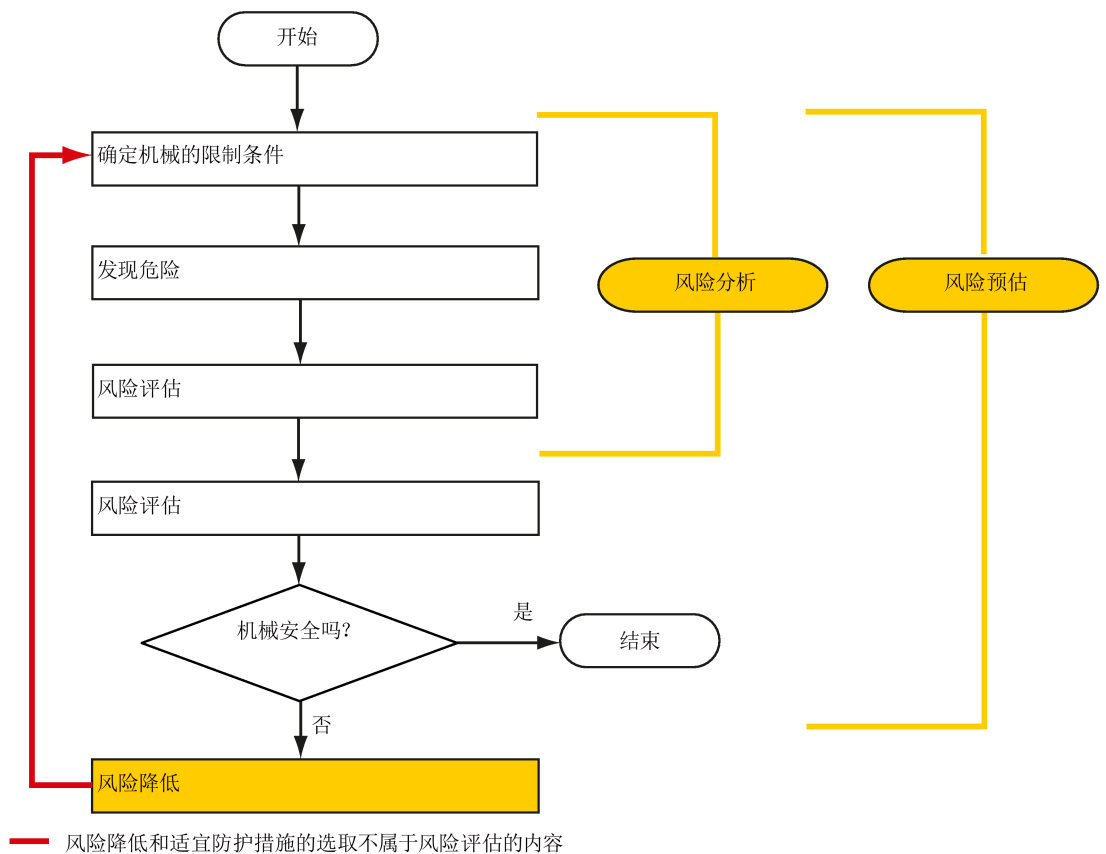
EN ISO 12100-1 重点描述了需要分析的风险和风险降低的设计原则。

风险评估是指对机械造成的危险进行系统研究的一系列步骤。完成风险评估后要采取相应的降低风险措施。然后再次评估风险、降低风险，由此形成了一个不断重复的过程。这样可以尽可能地消除故障，确保采取了相应的保护措施。

风险评估包括：

- 风险分析
 - 确定机械的限制（EN ISO 12100-1）
 - 风险识别（EN ISO 12100-114）
 - 风险预估（EN 1050 第 7 段）
- 风险评估

根据实现安全性的重复过程，在风险预估后要进行评估。此时要决定是否降低风险。如果需要继续降低风险，必须选择和使用适当的保护措施。然后必须重复风险评估。



风险降低必须通过适宜的机械设计/制造来实现，例如通过适用于安全功能的控制系统或保护措施。

如果保护措施中包含了联锁和控制功能，则保护措施必须根据 EN ISO 13849-1 设计。除了 EN ISO 13849-1，电气和电子系统也可使用 EN 62061。此时，电子控制系统和总线系统还必须符合 IEC/EN 61508。

8.1.2.8 风险降低

除了通过结构设计，机械的风险降低也可通过和安全相关的控制系统功能实现。为了实现这些控制系统功能，必须遵循标准中规定的根据风险程度分级的特殊要求。这些要求在 EN ISO 13849-1 中描述，电气系统，尤其是带可编程电子设备的电气系统在 EN 61508 或 EN 62061 中描述。对和安全相关的控制系统部件的要求根据风险程度以及必要的风险降低措施分级。

EN ISO 13849-1 定义了风险矩阵，使用性能等级（Performance Level, PL）取代“类别”。

8.1 标准和规定

IEC/EN 62061 使用安全集成等级（Safety Integrity Level, SIL）分级。它是控制系统安全性能的量化标度。必要的 SIL 也根据 ISO 12100（EN 1050）的风险评估原则得出。在标准的附录 A 中描述了确定必要的安全集成等级 SIL 的方法。

不论使用的是哪种标准，在各种情况下都必须确保机械控制系统上所有参与安全功能执行的组件都满足这些要求。

8.1.2.9 遗留风险

在技术高度发展的当今世界，安全只是一个相对的概念。在现实中是无法完全排除风险达到绝对安全的，即所谓的“零风险保障”。遗留风险是指按照先进的经济和技术条件执行了相应的保护措施后仍无法避免的风险。

在机械/设备文档中必须提示遗留风险（用户信息，根据 EN ISO 12100-2）。

8.1.3 美国的机械安全

美国和欧洲对工作环境安全的法律规定的区别在于，在美国没有统一的针对机械安全的国家法规来规定制造商/供应商的责任。更多是要求雇主提供安全的工作环境。

8.1.3.1 OSHA 的最低要求

在 1970 年的职业安全法（Occupational Safety and Health Act, OSHA）中规定了雇主必须提供安全的工作环境的要求。OSHA 的核心要求位于第 5 段“责任（Duties）”中。

职业安全法由职业安全与健康管理局（Occupational Safety and Health Administration, 通常称为 OSHA）负责管理。OSHA 会安排地区检察员来检查工作环境是否符合规定。

OSHA 中的工作安全相关规定在 OSHA 29 CFR 1910.xxx（“OSHA 法规（29 CFR）部分 1910 职业安全和健康”）中描述。（CFR: Code of Federal Regulations, 美国联邦法规）

<http://www.osha.gov>

在 29 CFR 1910.5“标准适用性（Applicability of standards）”中确定了标准的适用范围。此条款与欧洲的相关规定相似。当特定产品的标准涵盖了相关要素时，则具有比通用标准更高的优先级。满足了此标准时，雇主可以推定满足了标准中相关要素的 OSHA 核心要求。

对于某些特定应用，OSHA 要求所有用于保护雇员的电气设备必须获得 OSHA 授权的国家认可实验室（Nationally Recognized Testing Laboratory, NRTL）的许可。

除了 OSHA 的规定外，还须遵守其它组织如 NFPA 和 ANSI 制订的标准，以及在美国广泛适用的产品责任法。产品责任法颁布后，制造商和销售商不得不为了自己的利益认真遵守法规并采用先进技术。

第三方保险企业通常要求其客户满足标准机构制定的适用的标准的要求。自保企业不受此要求约束，但是在发生事故时必须能证明遵循了普遍公认的安全原则。

8.1.3.2 NRTL 清单

所有在美国使用的电气设备都必须获得 OSHA 授权的国家认可实验室（Nationally Recognized Testing Laboratory, NRTL）的许可，以保障雇员的安全。国家认可实验室有权通过清单、标签或其它方式颁发设备和材料的许可。检测的基础为国家标准例如 NFPA 79，以及国际标准例如 E/E/PES 系统的标准 IEC/EN 61508。

8.1.3.3 NFPA 79

NFPA 79 标准（工业机械电子标准）适用于额定电压小于 600 V 的工业机械电子设备。由多台协同工作的机械所组成的整体也称之为机械。

NFPA 79 中涵盖了对可编程电子系统和通讯总线的基本要求。当这些设备被用于安全相关的功能时，必须列出在清单上。满足了这些要求时，电子控制系统和通讯总线也可用于停止类别 0 和 1 的急停功能（参见 NFPA 79 9.2.5.4.1.4）。同 EN 60204-1 一样，NFPA 79 也不再要求在执行急停功能时通过电子机械方式断开电源。

对可编程电子系统和通讯总线的核心要求为：
系统要求（参见 NFPA 79 9.4.3）。

1. 包含了基于软件的控制器的控制系统必须：

- 在发生单个故障时
 - 断开系统使其进入安全状态
 - 防止重新启动直到故障被消除
 - 防止意外的启动
- 具有和硬件式控制系统相同的防护等级
- 根据符合公认的、适用于该系统的标准设计。

2. 在附注中将 IEC 61508、IEC 62061、ISO 13849-1、ISO 13849-2 和 IEC 61800-5-2 列为适用的标准。

保险商实验所（Underwriter Laboratories Inc. UL）定义了一个特殊的类别“可编程安全控制器”（名称代码 NRGF）用于满足此要求。此类别涵盖了包含软件且设计用于安全功能的控制设备。

8.1 标准和规定

对此类别的详细描述以及满足此要求的设备列表可通过以下网址获取：

<http://www.ul.com> → certifications directory → UL Category code/Guide information → 搜索类别“NRGF”

TUV Rheinland of North America 也是此应用的 NRTL。

8.1.3.4 ANSI B11

ANSI B11 标准是由多个协会，例如美国制造技术协会（Association for Manufacturing Technology, AMT）和机器人工业联合会（Robotic Industries Association, RIA）共同制定的标准。

通过风险分析/评估对机械潜在的危险进行评估。根据 NFPA 79、ANSI/RIA 15.06、ANSI B11.TR-3 和 SEMI S10（半导体），风险分析为一项重要要求。借助风险分析后记录下的结果，并根据实际应用的安全等级可以选择合适的安全技术。

日本的情况与欧洲和美国不同。它没有和欧洲类似的对功能安全性的法律要求。同样，产品责任法的效力也不及美国。

在日本没有对标准应用的法律要求，但是有使用 JIS（日本工业标准）的管理建议：日本借鉴欧洲的方案，将基本标准作为国家标准（见下表）。

日本标准

ISO/IEC 编号	JIS 编号	注释
ISO12100-1	JIS B 9700-1	原 TR B 0008
ISO12100-2	JIS B 9700-2	原 TR B 0009
ISO14121- 1/EN1050	JIS B 9702	
ISO13849- 1	JIS B 9705-1	
ISO13849- 2	JIS B 9705-1	
IEC 60204-1	JIS B 9960-1	无附录 F 或欧洲前言中的路线图
IEC 61508-0 至 -7	JIS C 0508	
IEC 62061		尚无 JIS 编号

除了指令和标准中的要求外，还须遵循企业特定的要求。特别是大型企业，例如汽车制造商，对自动化部件有很高的要求，并常会将其作为自己的设备规范列出。

和安全相关的事项（例如运行方式、进入危险区域的操作，急停方案等）必须事先与客户说明，确保这些事项纳入到风险评估/降低过程中。

8.1.4 日本的机械安全

日本的情况与欧洲和美国不同。它没有和欧洲类似的对功能安全性的法律要求。同样，产品责任法的效力也不及美国。

在日本没有对标准应用的法律要求，但是有使用 JIS（日本工业标准）的管理建议：日本借鉴欧洲的方案，将基本标准作为国家标准（见下表）。

日本标准

ISO/IEC 编号	JIS 编号	注释
ISO12100-1	JIS B 9700-1	原 TR B 0008
ISO12100-2	JIS B 9700-2	原 TR B 0009
ISO14121- 1/EN1050	JIS B 9702	
ISO13849-1	JIS B 9705-1	
ISO13849-2	JIS B 9705-1	
IEC 60204-1	JIS B 9960-1	无附录 F 或欧洲前言中的路线图
IEC 61508-0 至 -7	JIS C 0508	
IEC 62061		尚无 JIS 编号

8.1.5 企业设备规定

除了指令和标准中的要求外，还须遵循企业特定的要求。特别是大型企业，例如汽车制造商，对自动化部件有很高的要求，并常会将其作为自己的设备规范列出。

和安全相关的事项（例如运行方式、进入危险区域的操作，急停方案等）必须事先与客户说明，确保这些事项纳入到风险评估/降低过程中。

8.2 SINAMICS Safety Integrated 概述

Safety Integrated 功能 - STO

安全扭矩停止（STO）功能是符合 EN 60204-1:2006 章节 5.4、可防止意外启动的安全功能。

在高要求的运行状态下，STO 功能符合 IEC 61508 安全集成等级 SIL2、ISO 13849-1 3 类、ISO 13849-1:2006 性能等级(PL) d 标准和 IEC 61800-5-2 的功能。

8.3 系统特性

控制 STO 功能

STO 功能可通过终端控制。关于 STO 功能的接线，请参见“24 V 电源/STO (页 135)”。

8.3 系统特性

8.3.1 STO 安全功能数据

SINAMICS V90 的 STO 安全功能数据如下：

应用的标准	IEC 61508、IEC 62061、ISO 13849-1
类型	A
安全集成等级 (SIL)	2
硬件容错 (HFT)	1
安全功能故障率 (PFH)	5×10^{-8} 每小时

8.3.2 认证

SINAMICS V90 驱动系统的安全功能满足以下要求：

- ISO 13849-1:2006 的类别 3
- ISO 13849-1:2006 性能等级 (PL) d
- IEC 61508 安全集成等级 2 (SIL 2)

此外，SINAMICS V90 安全功能通常经过独立机构认证。最新的认证组件列表可从当地的西门子办事处获取。

8.3.3 安全说明

说明

本章节中未提及的安全提示和遗留风险请参见“安全说明 (页 11)”。

**危险**

通过 **Safety Integrated** 可降低机器与设备的风险。

但是只有设备厂商严格遵守下述要求时，配备 **Safety Integrated** 的机械与设备才能确实安全可靠地运行。

熟读并遵守本用户技术文档，特别是其中指出的先决条件、安全提示和遗留风险；

认真地完成机器与设备的安装和配置工作。安排专业人员严格执行验收测试、记录测试结果。

对机器与设备进行风险分析后，通过 **Safety Integrated** 功能或其他途径实施并验证分析得出的所有必需安全措施。

请注意，**Safety Integrated** 功能并不能取代欧盟机械指令中所要求的、应由设备厂商对机械或设备执行的风险评估。

除了使用 **Safety Integrated** 功能外，其他的风险防范措施也不可或缺。

**警告**

Safety Integrated 功能只有在系统完全启动后才能激活。系统启动是存在较大风险的临界运行状态。在此状态所有人员不得停留在邻近的危险区域。

此外在垂直轴上必须注意驱动器此时处于零扭矩状态。

上电后需要执行完整的强制潜在故障检查。

**警告**

EN 60204-1:2006

急停功能必须通过 **STO** 实现停机。

设备不可在急停后自动重启。

安全功能关闭后，视风险分析的结果而定，必要时刻允许执行自动重启（例外：急停按钮复位时）。例如在防护门关闭后便可自动启动。

**警告**

在变更或更换硬件和/或软件组件后，只有在保护装置关闭后才能启动系统和变频器。此时人员不可停留在危险区域。

在再次进入危险区域前，应在两个方向 (+/-) 上短暂试运行所有轴，以检测控制性能是否稳定。

系统启动时注意：

只有在系统完全启动后才能选择 **Safety Integrated** 功能。

8.3 系统特性

8.3.4 安全功能的故障概率

每小时故障率 (PFH)

根据 IEC 61508、IEC 62061 和 ISO 13849-1:2006 的相关规定，安全功能的故障概率必须以 PFH 值的形式指出。安全功能的 PFH 数值取决于驱动部件的安全方案、硬件配置以及用于此安全功能的其他组件的 PFH 值。

在 SINAMICS V90 驱动器上，PFH 值主要取决于硬件配置（驱动数量、控制方式、使用的编码器的数量等）。它代表了驱动器集成的所有安全功能的故障概率。

SINAMICS V90 驱动系统的 PHF 值为 5×10^{-8} 每小时

硬件容错 (HFT)



SINAMICS V90 驱动系统的 HFT 值为一。它表示系统在不停机的情况下可以处理一个故障。SINAMICS V90 STO 功能属于类型 A，仅分立元件与 STO 功能相关。

8.3.5 响应时间

响应时间是指从终端发出控制指令到响应实际发生之间的时间。STO 功能的最长响应时间为 5 ms。故障应答功能的响应时间为 2 s。

8.3.6 遗留风险

设备厂商通过故障分析可确定和驱动设备相关的遗留风险。已知的遗留风险如下：

 警告
在电气系统中，电气工作原理可能会引发一些硬件故障，因此有额外的遗留风险，此风险以 PFH 值的形式表示。
 警告
逆变器中两个晶闸管（一个在上桥臂，一个在下桥臂）同时故障时会引起电机短时间运动，运动幅度取决于电机极数。 最大可达到： 同步旋转电机：最大转动角度 = 180° /极对数

8.4 Safety Integrated 基本功能说明

8.4.1 安全扭矩停止 (STO)

“Safe Torque Off” (STO) 功能可以和设备功能一起协同工作，在故障情况下安全封锁电机的扭矩输出。

选择此功能后，驱动器便处于“安全状态”。“接通禁止”功能将驱动器锁住阻止其重新启动。

该功能的基础是电机模块/功率模块中集成的双通道脉冲清除。

STO 的功能特性

- 该功能为驱动集成功能，即不需要上一级控制。
- 该功能为驱动专用功能，即每个驱动设备都具有该功能，并需要单独调试。
- 在选择 STO 功能后：
 - 可以避免电机意外启动。
 - 通过安全脉冲清除可以安全切断电机扭矩。
 - 在功率单元和电机之间无电气隔离。
- 选择/撤销 STO 会自动应答安全信息。

STO 功能可以用在以下两种场景：驱动需要通过负载扭矩或摩擦力在很短时间内到达静止状态；驱动自由停车不安全。

警告

为防止电机在电流封锁后意外转动，您需要采取一些安全措施，例如：防止电机缓慢转动。

小心

逆变器中两个晶闸管（一个在上桥臂，一个在下桥臂）同时故障时会引起电机短时间运动。

运动最大可以达到：

同步旋转电机：最大转动角度 = 180° /极对数

同步直线电机：最大移动距离 = 极宽

说明

抱闸关闭延迟

抱闸关闭信号（低电平）在 STO 触发后的 30 ms 后输出。

使用 STO 功能条件

使用 STO 功能时，应满足以下条件：

- 每个监控通道（STO1 和 STO2）都可以通过各自的下电信号通道触发安全脉冲抑制。
- 如果电机连接并配置了抱闸，那么已连接的抱闸是不安全的，因为没有用于抱闸的安全功能，例如安全抱闸。

STO 功能特性

端子		状态	动作
STO1	STO2		
高电平	高电平	安全	伺服驱动上电后伺服电机可正常运行。
低电平	低电平	安全	伺服驱动可以正常启动，但伺服电机不能正常运行。
高电平	低电平	不安全	产生报警 F1611，伺服电机自由停车（OFF2）。
低电平	高电平	不安全	产生报警 F1611，伺服电机自由停车（OFF2）。

选择/撤销 STO

选择 STO 后会触发以下动作：

- 每个监控通道都通过其断路路径清除脉冲。
- 电机抱闸在连接配置后处于关闭状态。

说明

如果 STO 是在 2 秒内以单通道方式选中并被撤销的，驱动器会清除脉冲而不输出任何信息。

选择 STO 后的驱动器重启

1. 通过输入端子取消各个监控通道的功能。
2. 给出驱动器使能信号。
3. 开启驱动器。
 - 输入信号“ON/OFF1”上输出 0/1 脉冲沿
 - 输入信号“ON/OFF1”上输出 0/1 脉冲沿（接通驱动器）
4. 重新操作驱动器。

STO 的响应时间

STO 功能的最长响应时间为 5 ms。

8.4.2 强制潜在故障检查

Safety Integrated 基本功能的强制潜在故障检查或关机路径测试

断路路径的强制潜在故障检查可以及时识别出两个监控通道中的硬件和软件故障，该功能在选择/取消“Safe Torque Off”时自动执行。

为满足标准 ISO 13849-1:2006 中关于及时发现故障的要求，每隔一段时间就要检查两条关机路径能否正常工作。为此，必须手动或过程自动化地触发强制检查。

定时器可确保强制检查及时执行。

强制检查时间 8760 小时。

此时间届满后驱动器会一直输出相应的报警，只有您完成检查后才会消失。

每次取消选择 STO 时定时器都会复位为设置的值。

假设在运行的设备上已通过相应的安全设施（例如防护门）排除了危险性。因此用户只会收到强制检查到期的报警提示，并被要求在今后的适宜时间执行检查。此报警不会影响设备的运行。

执行强制检查的时间示例：

- 设备上电后驱动器静止时。
- 在防护门打开时。

8.4 *Safety Integrated* 基本功能说明

- 以设定周期。
 - 在自动运行中，根据时间和事件。
-

说明

如果完成了相应的强制检查，强制检查的定时器也一同清零。相应的报警不会被触发。

STO 的强制检查步骤总是通过终端执行。

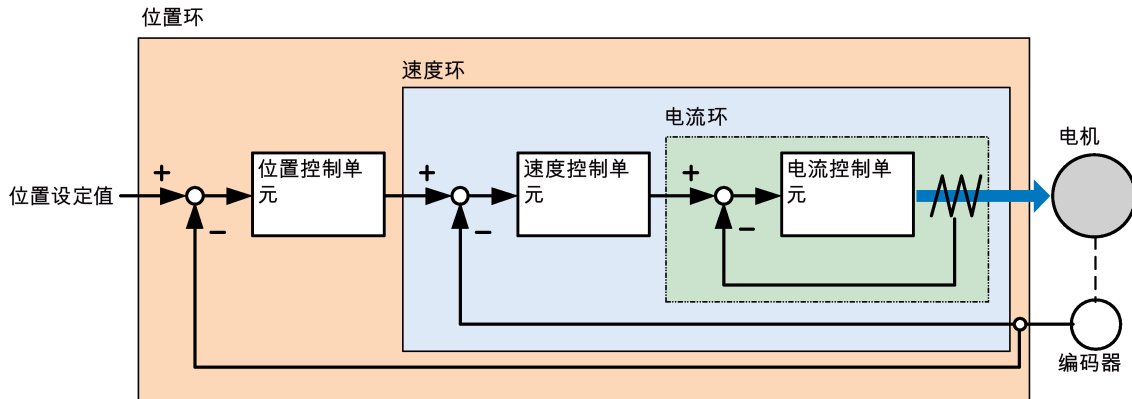
设备的持续运行时间为 40000 小时。

9.1 控制器概述

SINAMICS V90 伺服驱动由三个控制环组成：

- 电流控制
- 速度控制
- 位置控制

下图展示了三个控制环之间的关系：



理论上，内部控制环的频宽**必须**比外部控制环的宽；否则，整个控制系统会振动或响应等级降低。上述三个控制环频宽之间的关系如下所示：

电流环 > 速度环 > 位置环

由于 SINAMICS V90 伺服驱动的电流环已有完美的频宽，因此只需调整速度环增益和位置环增益。

伺服增益

- 位置环增益

位置环增益直接影响位置环的响应等级。如机械系统未振动或产生噪音，可增加位置环增益以提高响应等级并缩短定位时间。

参数	取值范围	缺省值	单位	描述
p29110[0]	0.00 至 300.00	视电机而定	1000/min	位置环增益 1
p29110[1]	0.00 至 300.00	1.00	1000/min	位置环增益 2

- 速度环增益

速度环增益直接影响速度环的响应等级。如机械系统未振动或产生噪音，可增加速度环增益的值以提高响应等级。

参数	取值范围	缺省值	单位	描述
p29120[0]	0 至 999999	视电机而定	Nms/rad	速度环增益 1
p29120[1]	0 至 999999	0.3	Nms/rad	速度环增益 2

- 速度环积分增益

通过将积分分量加入速度环，伺服驱动可高效消除速度的稳态误差并响应速度的微小更改。

一般情况下，如机械系统未振动或产生噪音，可增加速度环积分增益从而增加系统刚性。

如负载惯量比很高或机械系统有谐振系数，必须保证速度环积分时间常数够大；否则，机械系统可能产生谐振。

参数	取值范围	缺省值	单位	描述
p29121[0]	0 至 100000	15	ms	速度环积分作用时间 1
p29121[1]	0 至 100000	20	ms	速度环积分作用时间 2
p29022	1 至 10000	1	-	负载惯量比

- 位置环前馈增益

响应等级可通过位置环前馈增益提高。如位置环前馈增益过大，电机速度可能会出现超调且数字量输出信号 INP 可能重复开/关。因此必须监控速度波形的变化和调整时数字量输出信号 INP 的动作。可缓慢调整位置环前馈增益。如位置环增益过大，前馈增益的作用会不明显。

参数	取值范围	缺省值	单位	描述
p29111	0.00 至 200.00	0	%	位置环前馈增益

9.2 优化模式

机械设备的响应度可优化。响应度由动态系数反映出来并通过伺服驱动中所设的伺服增益决定。

伺服增益通过组合参数设置。这些参数互相影响因此在设定参数时必须考虑所设值之间的平衡。

一般来说，高刚性的机械设备的响应度可通过增加伺服增益提高；然而，如低刚性设备的伺服增益增加，则设备可能振动且响应度无法提高。

注意

伺服增益的有效性

优化功能仅使用第一组伺服增益（位置环增益 1，速度环增益 1 和速度环积分时间 1）。

以下优化功能可用于 SINAMICS V90 伺服驱动。

通过设置参数 p29021 选择优化模式：

参数	设定值	描述
p29021	0（默认值）	自动优化禁止（手动优化），不更改伺服增益的相关参数。
	1	一键自动优化 识别负载惯量比并相应地自动调整伺服增益。
	3	实时自动优化 识别负载惯量比并实时地自动调整伺服增益。
	5	禁止自动优化（手动优化）。所有伺服驱动的相关参数恢复其优化默认值。

自动优化模式

SINAMICS V90 提供两种自动优化模式：一键自动优化和实时自动优化。自动优化功能可以通过机床负载惯量比（p29022）自动优化控制参数并设置合适的电流滤波器参数来抑制机床的机械谐振。你可以通过设置不同的动态系数来改变系统的动态性能。

- 一键自动优化
 - 一键自动优化通过内部运动指令估计算机床的负载惯量和机械特性。为达到期望的性能，在使用上位机控制驱动运行之前，你可以多次执行一键自动优化。电机最大转速为额定转速。
- 实时自动优化
 - 实时自动优化可以在上位机控制驱动运行时自动估计算机床负载惯量。在驱动伺服使能（SON）后，实时自动优化功能一直有效。若不需要持续估算负载惯量，你可以在系统性能可接受后禁用该功能。

对于 IPos 控制模式，若已经通过优化后的动态系数获得机床负载惯量比（p29022）和期望的动态性能，你可以将伺服驱动设置为伺服关闭状态并设置 p29025.5 = 1 来确保该轴不会产生位置过冲。

推荐在优化结束且驱动性能可接受后将优化后的参数进行保存。

通过 SINAMICS V-ASSISTANT 优化

推荐使用工程工具 SINAMICS V-ASSISTANT 执行优化。更多信息请参见 SINAMICS V-ASSISTANT 在线帮助。

9.3 一键自动优化

说明

该功能在固件版本 V1.04.00 及更高版本中可用。

说明

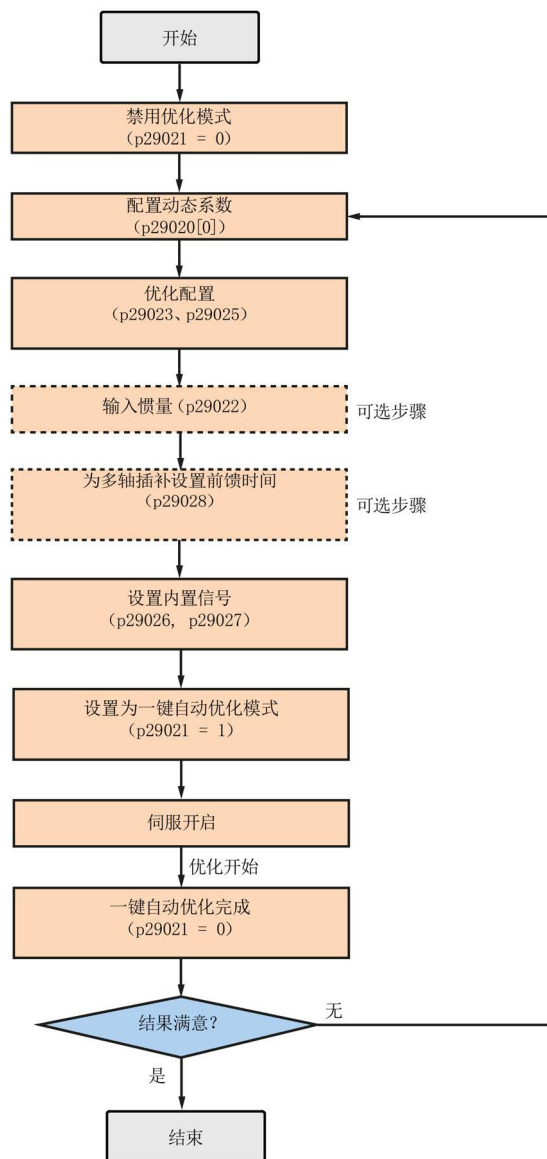
使用一键自动优化之前，将伺服电机移至机械位置中间来避免触碰机床实际限位。

使用实时自动优化的前提

- 机床负载惯量比未知，需要进行估算。
- 电机在顺时针和逆时针方向上均可旋转。
- 电机旋转位置（p29027 定义一圈为 360 度）在机床允许的范围之内。
 - 对于带绝对值编码器的电机：位置限制由 p29027 决定
 - 对于带增量编码器的电机：在优化开始时必须允许电机有两圈的自由旋转

一键自动优化步骤

执行以下操作来实现对 SINAMICS V90 伺服驱动的一键自动优化。



参数设置

你可以通过以下方式来设置机床负载惯量比（p29022）：

- 若已知机床的负载惯量比，可直接手动输入。
- 通过一键自动优化功能来估算机床的负载惯量比（p29023.2 = 1）。在多次执行一键自动优化并得到稳定的 p29022 的值时，你可以设置 p29023.2 = 0 来停止估算机床的负载惯量比。

参数	取值范围	默认值	单位	描述
p29020 [0...1]	1 至 35	18	-	自动优化的动态系数 <ul style="list-style-type: none"> ● [0]：一键自动优化的动态系数 ● [1]：实时自动优化的动态系数
p29021	0 至 5	0	-	选择优化模式 <ul style="list-style-type: none"> ● 0：禁用 ● 1：一键自动优化 ● 3：实时自动优化 ● 5：通过默认的控制参数禁止
p29022	1 至 10000	1	-	负载惯量比
p29023	0 至 0xffff	0x0007	-	一键自动优化配置
p29025	0 至 0x003f	0x0004	-	通用优化配置
p29026	0 至 5000	2000 (默认 值)	ms	内置信号持续时间
p29027	0 至 3000	0 (默认 值)	°	电机旋转限位
p29028	0.0 至 60.0	7.5	ms	前馈时间常数

当多轴插补功能被激活（p29023.7 = 1）时，参数 p29028 可用。若有多个轴被用作插补轴，你需要为它们设置相同的前馈时间常数（p29028）。优化结束后，若它们的位置环增益（p29110[0]）不同，则需要手动将他们设置为一个相同的值。

通过参数 **p29020** 可以配置伺服系统的动态系数。动态系数越高意味着跟踪能力越强、调节时间越短、谐振可能性越高。应该在无谐振的范围内寻找合适的动态系数。

SINAMICS V90 伺服驱动共有 35 个动态系数可选。

动态系数 (p29020)	机械刚性
1	低
2	↑
...	
17	
18	中
19	↓
...	
35	
	高

如果机械谐振超过 250 Hz 导致无法将动态系数设置为所需的高级别，谐振抑制功能可以用于抑制机械谐振，从而增加动态系数。更多关于谐振抑制功能的信息，请参见谐振抑制 (页 290)。

说明

必须在自动优化功能禁用时 (**p29021=0**) 谨慎设置优化配置参数。

伺服使能后，电机会按照内置信号波形运转。

当一键自动优化过程成功完成后，参数 **p29021** 会被自动设置为 0。你也可以在伺服使能之前将 **p29021** 设置为 0 来中止一键自动优化功能。当在驱动中进行参数保存时，确保 **p29021** 已经更改为 0。

说明

当使用一键自动优化功能时，不允许使用 JOG 功能。

说明

在一键自动优化功能被激活后，除伺服关闭和急停外不允许进行其他操作。

通过一键自动优化功能，伺服驱动可以自动估算负载惯量比，并据此设置以下相关的控制参数。

参数	取值范围	默认值	单位	描述
p1414	0 至 3	0	-	速度设定值滤波器激活
p1415	0 至 2	0	-	速度设定值过滤 1 类型
p1417	0.5 至 16000	1999	Hz	速度设定值过滤器 1 分母自然频率
p1418	0.001 至 10	0.7	-	速度设定值过滤器 1 分母阻尼
p1419	0.5 至 16000	1999	Hz	速度设定值过滤器 1 分子自然频率
p1420	0.001 至 10	0.7	-	速度设定值过滤器 1 分子阻尼
p1441	0 至 50	0	ms	实际速度平滑时间
p1656	0 至 15	1	-	激活电流设定值滤波器
p1658	0.5 至 16000	1999	Hz	电流设定值过滤器 1 分母固有频率
p1659	0.001 至 10	0.7	-	电流设定值过滤器 1 分母阻尼
p2533	0 至 1000	0	ms	LR 位置设定值过滤器时间常数
p2572	1 至 2000000	视电机而定	1000 LU/s ²	IPos 最大加速度
p2573	1 至 2000000	视电机而定	1000 LU/s ²	IPos 最大减速度
p29022	1 至 10000	1	-	负载惯量比
p29110 [0]	0.00 至 300.00	视电机而定	1000/ min	位置环增益 1
p29120 [0]	0 至 999999	视电机而定	Nms/r ad	速度环增益 1

参数	取值范围	默认值	单位	描述
p29121 [0]	0 至 100000	15	ms	速度环积分作用时间 1
p29111	0.00 至 200.00	0.00	%	位置环前馈增益

一键自动优化后，最多可以激活四个电流设定值滤波器。以下滤波器相关的参数可被优化。

参数	取值范围	默认值	单位	描述
p1663	0.5 至 16000	1000	Hz	电流陷波滤波器 2 分母的固有频率。
p1664	0.001 至 10	0.3	-	电流陷波滤波器 2 分母的阻尼。
p1665	0.5 至 16000	1000	Hz	电流陷波滤波器 2 分子的固有频率。
p1666	0.0 至 10	0.01	-	电流陷波滤波器 2 分子的阻尼。
p1668	0.5 至 16000	1000	Hz	电流陷波滤波器 3 分母的固有频率。
p1669	0.001 至 10	0.3	-	电流陷波滤波器 3 分母的阻尼。
p1670	0.5 至 16000	1000	Hz	电流陷波滤波器 3 分子的固有频率。
p1671	0.0 至 10	0.01	-	电流陷波滤波器 3 分子的阻尼。
p1673	0.5 至 16000	1000	Hz	电流陷波滤波器 4 分母的固有频率。
p1674	0.001 至 10	0.3	-	电流陷波滤波器 4 分母的阻尼。
p1675	0.5 至 16000	1000	Hz-	电流陷波滤波器 4 分子的固有频率。
p1676	0.0 至 10	0.01	-	电流陷波滤波器 4 分子的阻尼。

9.3 一键自动优化

说明

在激活一键自动优化之前，请勿修改任何自动优化相关的控制器/滤波器参数，因为系统可自动设置这些参数，而不会接受所作修改。

说明

一键自动优化可能使控制参数发生改变。系统刚性较低时，可能会导致当设置 $EMGS = 0$ 时，电机急停需要较长的时间。

9.4 实时自动优化

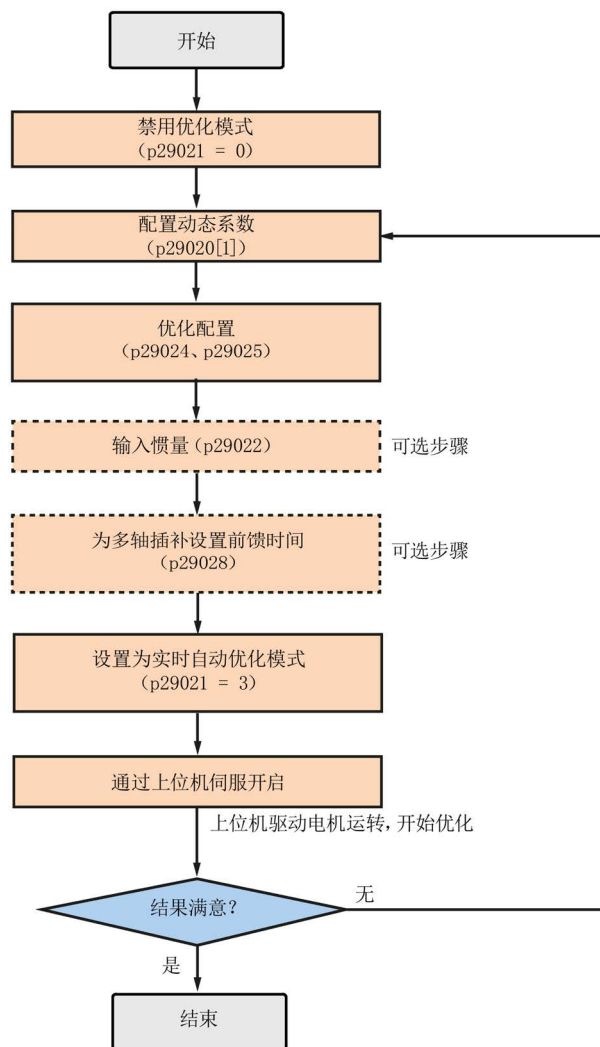
通过实时自动优化功能，伺服驱动可以自动估算负载惯量比，并据此实时设置最优控制参数。

使用实时自动优化的前提条件

- 驱动必须由上位机控制。
- 当机床移动至不同位置时，机床实际负载惯量不同。
- 确保电机有多次加速和减速。推荐使用阶跃式指令。
- 机床在运行时，机械谐振频率会发生变化。

实时自动优化步骤

执行以下操作来实现对 SINAMICS V90 伺服驱动的实时自动优化。



参数设置

你可以通过以下方式来设置机床负载惯量比（p29022）：

- 若已知机床的负载惯量比，可直接手动输入
- 使用通过一键自动优化功能估算获得的机床负载惯量比
- 通过实时自动优化功能来估算机床的负载惯量比（p29024.2 = 1）。当得到稳定的 p29022 的值时，你可以通过设置 p29024.2 = 0 停止估算。

参数	取值范围	缺省值	单位	描述
p29020 [0...1]	1 至 35	18	-	自动优化的动态系数。 <ul style="list-style-type: none"> • [0]: 一键自动优化的动态系数 • [1]: 实时自动优化的动态系数
p29021	0 至 5	0	-	选择优化模式。 <ul style="list-style-type: none"> • 0: 禁用 • 1: 一键自动优化 • 3: 实时自动优化 • 5: 通过默认的控制参数禁止
p29022	1 至 10000	1	-	负载惯量比
p29024	0 至 0xffff	0x004c	-	实时自动优化配置
p29025	0 至 0x003f	0x0004	-	通用优化配置
p29028	0.0 至 60.0	7.5	ms	前馈时间常数

当多轴插补功能被激活（p29024.7 = 1）时，参数 p29028 可用。若有多个轴被用作插补轴，你需要为它们设置相同的前馈时间常数（p29028）。优化结束后，若它们的位置环增益（p29110[0]）不用，则需要手动将他们设置为一个相同的值。

通过参数 p29020 可以配置伺服系统的动态系数。动态系数越高意味着跟踪能力越强、调节时间越短、谐振可能性越高。应该在无谐振的范围内寻找合适的动态系数。

SINAMICS V90 伺服驱动共有 35 个动态系数可选。

动态系数 (p29020)	机械刚性
1	低
2	↑
...	
17	
18	中
19	↓
...	
35	
	高

如果机械谐振超过 250 Hz 导致无法将动态系数设置为所需的高级别，谐振抑制功能可以用于抑制机械谐振，从而增加动态系数。更多关于谐振抑制功能的信息，请参见谐振抑制 (页 290)。

说明

必须在自动优化功能禁用时 (p29021=0) 谨慎设置优化配置参数。

在优化过程中，当参数 p29022 已经被优化且其值可被驱动接受后，你可以通过参数 p29020[1] 调整动态系数以达到不同的动态性能。

伺服开启后，伺服驱动的实时自动优化功能将一直有效。若想要结束或中止实时自动优化功能，可以在将驱动器设置为伺服关闭状态后设置 p29021 为 0。

当使用实时自动优化功能时，以下的相关参数可以被持续实时的设置。

参数	取值范围	缺省值	单位	描述
p1417	0.5 至 16000	1999	Hz	速度设定值过滤器 1 分母自然频率
p1419	0.5 至 16000	1999	Hz	速度设定值过滤器 1 分子自然频率
p29022	1 至 10000	1	-	负载惯量比
p29110 [0]	0.00 至 300.00	视电机而定	1000/ min	位置环增益 1
p29120 [0]	0 至 999999	视电机而定	Nms/r ad	速度环增益 1

参数	取值范围	缺省值	单位	描述
p29121 [0]	0 至 100000	15	ms	速度环积分作用时间 1
p29111	0.00 至 200.00	0.00	%	位置环前馈增益

说明

使用实时自优化功能时，如果参数默认值不对，则上位机无法运行电机。如需使用上位机运行电机，首先需要通过驱动试运行使用实时自优化功能来自动整定参数。驱动器整定参数结束后，上位机即能运行电机。

说明

在激活实时自动优化之前，请勿修改任何自动优化相关的控制器/滤波器参数，因为系统可自动设置这些参数，而不会接受所作修改。

说明

当不满足以下条件时，实时自动优化功能可能不能正常使用：

- 电机使用加速扭矩加速 100 ms 或更久。
- 加速/减速扭矩大于等于额定扭矩的 15%。

当加速/减速过程中受到突然的干扰扭矩时或机床刚性很差时，自动优化功能可能不能正常使用。此时，可使用一键自动优化或者手动优化来优化驱动。

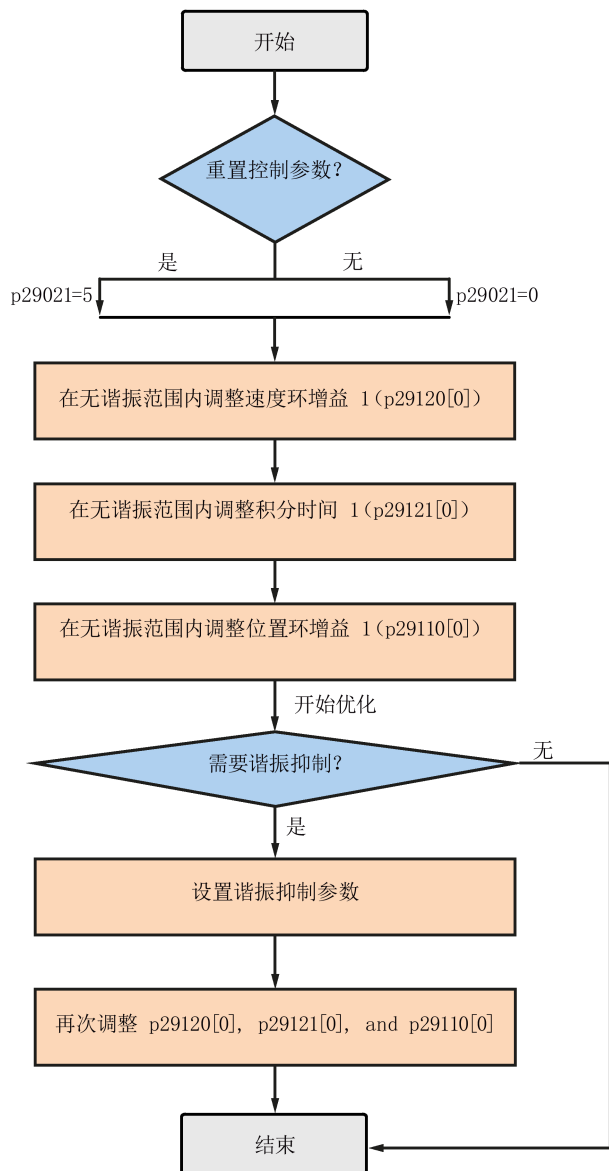
9.5 手动优化

当自动优化功能没有达到预期优化效果时，可以通过参数 p29021 禁止自动优化功能，然后进行手动优化。

- p29021=5：禁止自动优化功能，并恢复所有控制参数为默认值。
- p29021=0：不更改控制参数的情况下禁止自动优化功能。

手动优化步骤

参照以下步骤进行手动优化：



说明

谐振抑制

关于谐振抑制的更多详细信息请参见“谐振抑制 (页 290)”章节。

参数设置

使用手动优化功能时，需要手动设置以下伺服增益相关的参数：

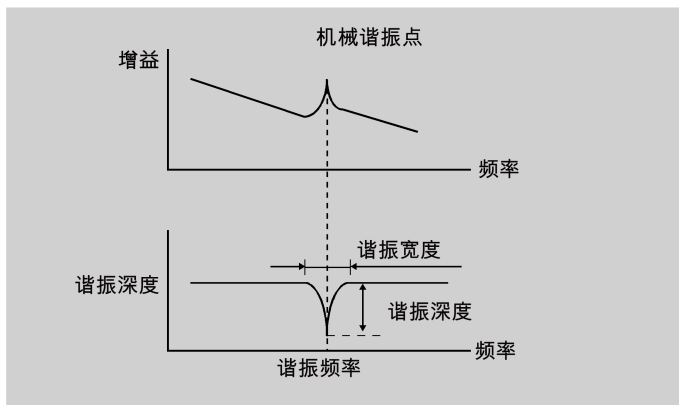
参数	取值范围	缺省值	单位	描述
p2533	0 至 1000	0	ms	LR 位置设定值过滤器时间常数
p2572	1 至 2000000	视电机而定	100 0 LU/ s ²	IPos 最大加速度
p2573	1 至 2000000	视电机而定	100 0 LU/ s ²	IPos 最大减速度
p29110 [0]	0.00 至 300.00	视电机而定	100 0/mi n	位置环增益 1
p29120 [0]	0 至 999999	视电机而定	Nm s/ra d	速度环增益 1
p29121 [0]	0 至 100000	15	ms	速度环积分作用时间 1
p29111	0.00 至 200.00	0.00	%	位置环前馈增益

9.6 谐振抑制

谐振抑制功能是一种（陷波）滤波功能。该功能可以检测频率在 250 Hz 和 1500 Hz 之间的机械谐振，并通过自动设置陷波滤波器来降低特定频率的增益，从而抑制机械谐振。

V90 伺服驱动有四个电流设定值滤波器可用。滤波器 1 为低通滤波器。滤波器 2、滤波器 3 以及滤波器 4 为带阻滤波器。

通过设置陷波滤波器可以设置增益降低频率、波宽和波深：



使用谐振抑制功能

说明

自动优化带有谐振抑制功能。在实时自动优化和一键自动优化模式下，该功能默认被激活。

当使用实时自动优化功能时，如果机床没有谐振，推荐禁用谐振抑制功能以得到较高的动态性能。

该功能可以通过下面的参数被激活/禁用：

- 一键自动优化：p29023 的位 1
- 实时自动优化：p29024 的位 6

一键自动优化时的谐振抑制（p29021=1, p29023.1=1）

在一键自动优化启用谐振抑制功能时，必须确保负载正确安装且伺服电机可以自由旋转。

当一键自动优化过程成功完成后，伺服驱动会根据实际机床特性自动设置下面的陷波滤波器相关参数。最多四个滤波器可以被激活。

参数	取值范围	缺省值	单位	描述
p1663	0.5 至 16000	1000	Hz	电流陷波滤波器 2 分母的固有频率。
p1664	0.001 至 10	0.3	-	电流陷波滤波器 2 分母的阻尼。
p1665	0.5 至 16000	1000	Hz	电流陷波滤波器 2 分子的固有频率。
p1666	0.0 至 10	0.01	-	电流陷波滤波器 2 分子的阻尼。
p1668	0.5 至 16000	1000	Hz	电流陷波滤波器 3 分母的固有频率。

参数	取值范围	缺省值	单位	描述
p1669	0.001 至 10	0.3	-	电流陷波滤波器 3 分母的阻尼。
p1670	0.5 至 16000	1000	Hz	电流陷波滤波器 3 分子的固有频率。
p1671	0.0 至 10	0.01	-	电流陷波滤波器 3 分子的阻尼。
p1673	0.5 至 16000	1000	Hz	电流陷波滤波器 4 分母的固有频率。
p1674	0.001 至 10	0.3	-	电流陷波滤波器 4 分母的阻尼。
p1675	0.5 至 16000	1000	Hz-	电流陷波滤波器 4 分子的固有频率。
p1676	0.0 至 10	0.01	-	电流陷波滤波器 4 分子的阻尼。

说明

当谐振抑制功能自动激活时，陷波滤波器依然运行。

一键自动优化完成后，最多四个滤波器可以被激活。通过参数 p1656 可以禁用陷波滤波器：

实时自动优化时的谐振抑制（p29021=3, p29024.6=1）

在实时自动优化启用谐振抑制功能时，伺服驱动实时检测谐振频率并据此设置以下陷波滤波器的相关参数：

参数	取值范围	缺省值	单位	描述
p1663	0.5 至 16000	1000	Hz	电流陷波滤波器 2 分母的固有频率。
p1664	0.001 至 10	0.3	-	电流陷波滤波器 2 分母的阻尼。
p1665	0.5 至 16000	1000	Hz	电流陷波滤波器 2 分子的固有频率。
p1666	0.0 至 10	0.01	-	电流陷波滤波器 2 分子的阻尼。

手动优化时的谐振抑制（p29021=0）

当实时自动优化和一键自动优化模式下的谐振抑制都没有达到预期的抑制效果时，可以通过下列参数来手动进行谐振抑制。

参数	取值范围	缺省值	单位	描述
p1663	0.5 至 16000	1000	Hz	电流陷波滤波器 2 分母的固有频率。
p1664	0.001 至 10	0.3	-	电流陷波滤波器 2 分母的阻尼。

参数	取值范围	缺省值	单位	描述
p1665	0.5 至 16000	1000	Hz	电流陷波滤波器 2 分子的固有频率。
p1666	0.0 至 10	0.01	-	电流陷波滤波器 2 分子的阻尼。
p1668	0.5 至 16000	1000	Hz	电流陷波滤波器 3 分母的固有频率。
p1669	0.001 至 10	0.3	-	电流陷波滤波器 3 分母的阻尼。
p1670	0.5 至 16000	1000	Hz	电流陷波滤波器 3 分子的固有频率。
p1671	0.0 至 10	0.01	-	电流陷波滤波器 3 分子的阻尼。
p1673	0.5 至 16000	1000	Hz	电流陷波滤波器 4 分母的固有频率。
p1674	0.001 至 10	0.3	-	电流陷波滤波器 4 分母的阻尼。
p1675	0.5 至 16000	1000	Hz	电流陷波滤波器 4 分子的固有频率。
p1676	0.0 至 10	0.01	-	电流陷波滤波器 4 分子的阻尼。

假设陷波频率为 f_{sp} ，陷波宽度为 f_{BB} ，陷波深度为 K ，那么可以根据以下公式计算滤波器参数：

$$p1663=p1665=f_{sp}$$

$$p1664=f_{BB} / (2 \times f_{sp})$$

$$p1666=(f_{BB} \times 10^{(k/20)}) / (2 \times f_{sp})$$

9.7 低频振动抑制

低频振动抑制功能为位置设定值滤波功能。它可以抑制频率为 0.5 Hz 至 62.5 Hz 之间的振动。该功能在 IPos 控制模式下有效。

相关参数

当使用低频振动抑制功能时，需要配置下面的参数：

参数	取值范围	默认值	单位	描述
p29035	0 至 1	0	-	激活谐振抑制。 <ul style="list-style-type: none"> 0: 禁用 1: 使能
p31581	0 至 1	0	-	振动抑制滤波器类型。 <ul style="list-style-type: none"> 0: 耐用 1: 敏感
p31585	0.5 至 62.5	1	Hz	振动抑制滤波器频率。
p31586	0 至 0.99	0.03	-	振动抑制滤波器阻尼。

操作步骤

步骤	描述	注释
①	设置驱动器为伺服关闭状态。	
②	通过参数 p31581 选择滤波器类型。	振动抑制滤波器类型。 <ul style="list-style-type: none"> 0: 耐用 1: 敏感
③	通过参数 p31585 设置抑制频率。	可以设置的抑制频率范围为 0.5 Hz 至 62.5 Hz。
④	通过参数 p31586 设置滤波器阻尼。	可以设置的阻尼范围为 0 至 0.99。
⑤	通过参数 p29003 设置驱动的控制模式。	
⑥	通过参数 p29035 使能低频振动抑制功能。	设置 p29035 = 1 激活该功能。
⑦	设置驱动器为伺服使能状态。	

9.8 增益切换

说明

增益切换功能在 **T** 模式（扭矩控制模式）下不可用。
此时必须禁止自动优化功能才能使用增益切换功能。

该切换功能可以：

- 在伺服锁定时增加增益和在旋转时减少增益以降低噪音。
- 在调节时增加增益以缩短停止调节时间。
- 由于负载惯量比在停止状态下变化较多（如：高负载安装于支架上），通过外部信号（**G-CHANGE**）在两组增益间进行切换可以保证伺服系统的稳定性。

增益切换模式选择

总共有五个增益切换模式可选：

- 禁止增益切换
- 通过数字量输入信号（**G-CHANGE**）的增益切换
- 通过位置偏移的增益切换
- 通过位置设定频率的增益切换
- 通过实际速度的增益切换

通过参数 **p29130** 可以选择其中的一种：

参数	参数值	描述
p29130	0（默认值）	禁止增益切换功能。 仅第一组增益有效，速度控制器 PI 到 P 的切换功能使能。
	1	通过数字量输入信号（ G-CHANGE ）的增益切换。 当 G-CHANGE 为 0 时，选择第一组增益；当 G-CHANGE 为 1 时，选择第二组增益。
	2	通过位置偏移的增益切换。 在位置控制模式下，增益切换取决于位置偏移。当位置偏移小于预设值时，选择第一组增益；否则选择第二组增益。

9.8 增益切换

参数	参数值	描述
	3	通过位置设定频率的增益切换。 在位置控制模式下，增益切换也取决于位置设定频率。当位置设定频率小于预设值时，选择第一组增益；否则选择第二组增益。
	4	在速度控制模式下，增益切换取决于实际速度。当实际速度小于预设值时，选择第一组增益；否则选择第二组增益。

9.8.1 通过数字量输入信号（G-CHANGE）的增益切换

DI 设置

- 位置控制模式

信号	设置	描述
G-CHANGE	0	选择第一组增益。
	1	选择第二组增益。

- 速度控制模式

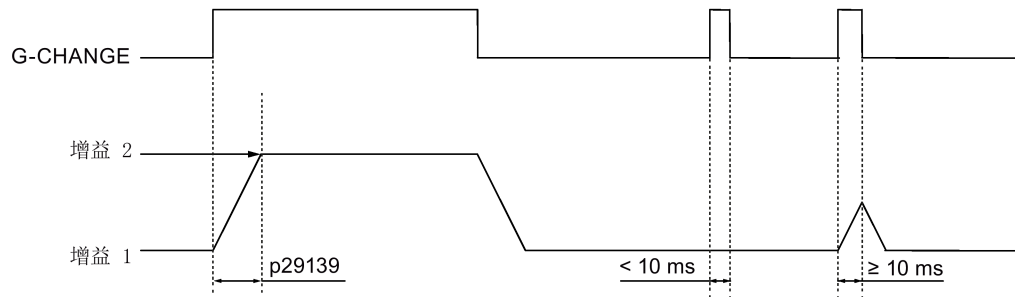
信号	设置	描述
G-CHANGE	0	选择第一组增益。
	1	选择第二组增益。

参数设置 (p29130 = 1)

参数	取值范围	默认值	单位	描述
p29110[0]	0.00 至 300.00	视电机而定	1000/mi n	位置环增益 1
p29110[1]	0.00 至 300.00	1.00	1000/mi n	位置环增益 2
p29120[0]	0 至 999999	视电机而定	Nms/rad	速度环增益 1
p29120[1]	0 至 999999	0.3	Nms/rad	速度环增益 2
p29121[0]	0 至 100000	15	ms	速度环积分作用时间 1

参数	取值范围	默认值	单位	描述
p29121[1]	0 至 100000	20	ms	速度环积分作用时间 2
p29139	8 至 1000	20	ms	平滑增益间切换的时间常数

时序图



说明

当脉冲时长短于 10 ms 时，无反应。

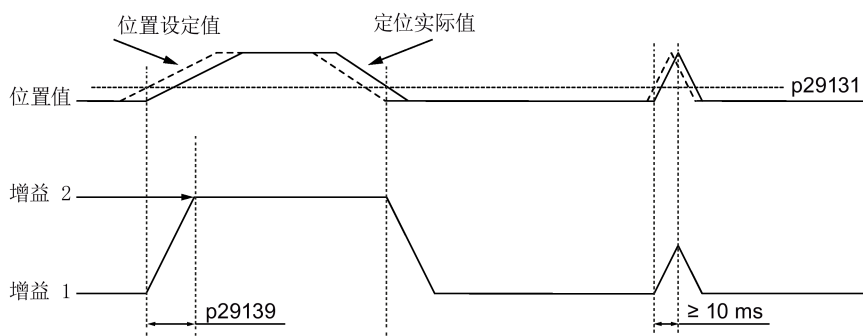
9.8.2 通过位置偏移的增益切换

参数设置 (p29130 = 2)

参数	取值范围	缺省值	单位	描述
p29110[0]	0.00 至 300.00	视电机而定	1000/min	位置环增益 1
p29110[1]	0.00 至 300.00	1.00	1000/min	位置环增益 2
p29120[0]	0 至 999999	视电机而定	Nms/rad	速度环增益 1
p29120[1]	0 至 999999	0.3	Nms/rad	速度环增益 2
p29121[0]	0 至 100000	15	ms	速度环积分作用时间 1
p29121[1]	0 至 100000	20	ms	速度环积分作用时间 2

参数	取值范围	缺省值	单位	描述
p29131	0 至 2147483647	100	LU	自动触发增益切换的位置阈值
p29139	8 至 1000	20	ms	平滑增益间切换的时间常数

时序图

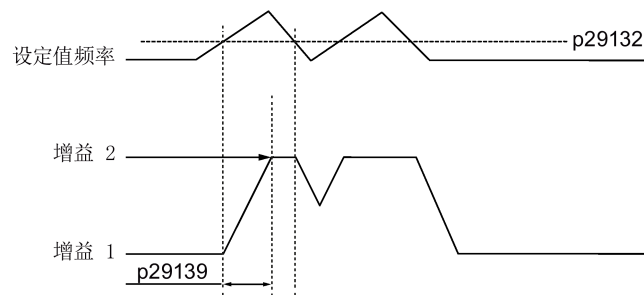


9.8.3 通过位置设定频率的增益切换

参数设置 (p29130 = 3)

参数	取值范围	设定值	单位	描述
p29110[0]	0.00 至 300.00	视电机而定	1000/min	位置环增益 1
p29110[1]	0.00 至 300.00	1.00	1000/min	位置环增益 2
p29120[0]	0 至 999999	视电机而定	Nms/rad	速度环增益 1
p29120[1]	0 至 999999	0.3	Nms/rad	速度环增益 2
p29121[0]	0 至 100000	15	ms	速度环积分作用时间 1
p29121[1]	0 至 100000	20	ms	速度环积分作用时间 2
p29132	0 至 2147000064	100	1000 LU/min	自动触发增益切换的位置设定频率阈值
p29139	8 至 1000	20	ms	平滑增益间切换的时间常数

时序图

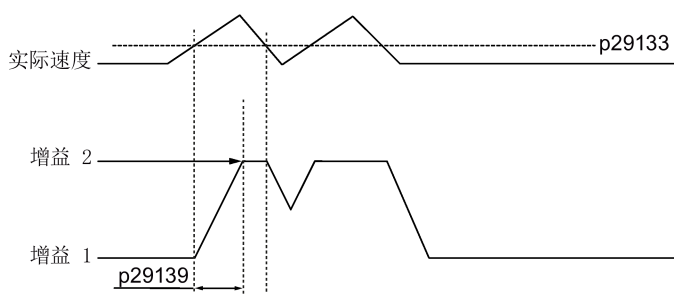


9.8.4 通过实际速度的增益切换

参数设置 (p29130 = 4)

参数	取值范围	设定值	单位	描述
p29110[0]	0.00 至 300.00	视电机而定	1000/min	位置环增益 1
p29110[1]	0.00 至 300.00	1.00	1000/min	位置环增益 2
p29120[0]	0 至 999999	视电机而定	Nms/rad	速度环增益 1
p29120[1]	0 至 999999	0.3	Nms/rad	速度环增益 2
p29121[0]	0 至 100000	15	ms	速度环积分作用时间 1
p29121[1]	0 至 100000	20	ms	速度环积分作用时间 2
p29133	0 至 2147000064	100	rpm	自动触发增益切换的速度阈值
p29139	8 至 1000	20	ms	平滑增益间切换的时间常数

时序图



9.9 PI/P 切换

说明

PI/P 切换

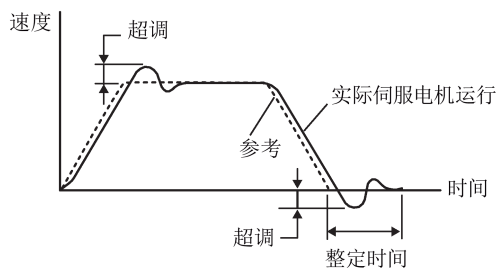
PI/P 切换功能在 **T** 模式（扭矩控制模式）下不可用。

必须禁止自动优化功能和增益切换功能才能使用 PI/P 切换功能。

PI/P 切换会延迟几毫秒响应。

PI/P 切换功能用以实现速度控制器从 **PI**（比例/积分）控制到 **P**（比例）控制的切换。该切换功能可以：

- 在位置控制模式下，缩短位置整定时间。
- 在速度控制模式下，加减速时避免实际速度值超调。
- 在位置控制模式下，当目标位置位于硬件限位时避免不必要的扭矩。



PI/P 切换模式选择

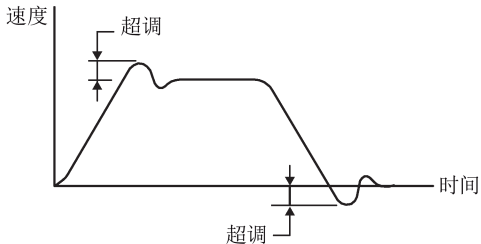
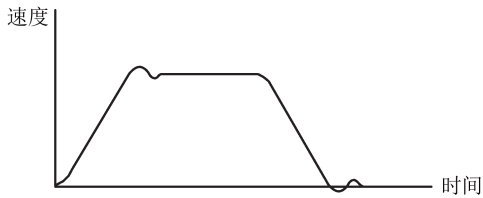
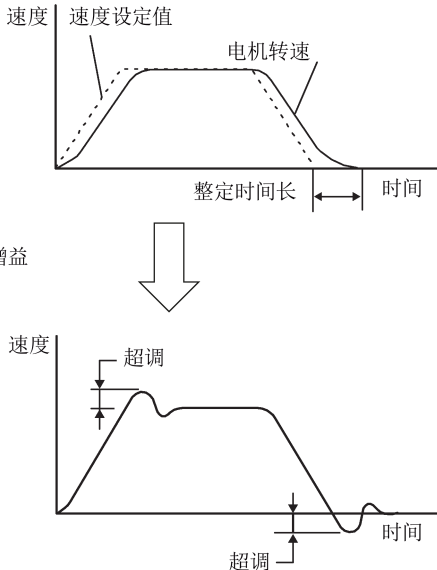
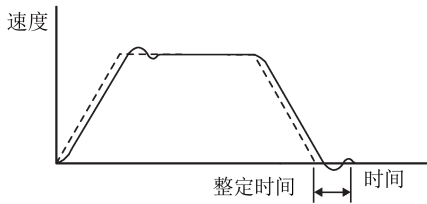
PI/P 切换功能共有五种切换模式可选：

- 通过扭矩设定值
- 通过外部数字量输入信号（G-CHANGE）
- 通过速度设定值
- 通过加速度设定值
- 通过脉冲偏差

通过参数 p29140 可以选择其中的一种：

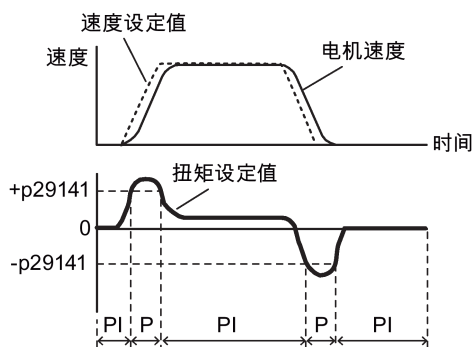
参数	参数值	描述
p29140	0（默认值）	禁止。
	1	扭矩高于参数的设定值。
	2	通过数字量输入信号（G-CHANGE）
	3	速度高于参数的设定值。
	4	加速度高于参数的设定值。
	5	脉冲偏差高于参数的设定值。

示例

未使用 PI/P 切换功能	使用 PI/P 切换功能
<p>示例 1: 当未使用 PI/P 切换时，由于加减速时扭矩饱和，电机速度可能会超调。模式切换功能抑制扭矩饱和度，并且消除电机速度的超调。</p>	
	
<p>示例 2: 当速度环增益增加时，PI/P 切换功能可以抑制超调。</p>	
<p>增加速度环增益</p> 	

9.9.1 通过扭矩设定值的 PI/P 切换

当扭矩设定值大于预设扭矩值（p29141）时，速度环将由 PI 控制模式切换至 P 控制模式。



参数设置

参数	取值范围	设定值	单位	描述
p29140	0 至 5	1	-	通过扭矩设定值进行 PI 控制模式到 P 控制模式的切换
p29141	0 至 300	200 (默认值)	%	自动触发 PI/P 切换的扭矩阈值
p29120[0]	0 至 999999	0.3 (默认值)	Nms/rad	速度环增益 1
p29121[0]	0 至 100000	15 (默认值)	ms	速度环积分作用时间 1

说明

速度设定值

关于速度设定值的更多详细信息请参见“配置速度设定值 (页 223)”章节。

扭矩设定值

关于扭矩设定值的更多详细信息请参见“扭矩设定值 (页 230)”章节。

9.9.2 通过数字量输入信号（G-CHANGE）的 PI/P 切换

DI 设置

- 位置控制模式

信号	设置	描述
G-CHANGE	0	选择第一组增益。
	1	选择第二组增益。

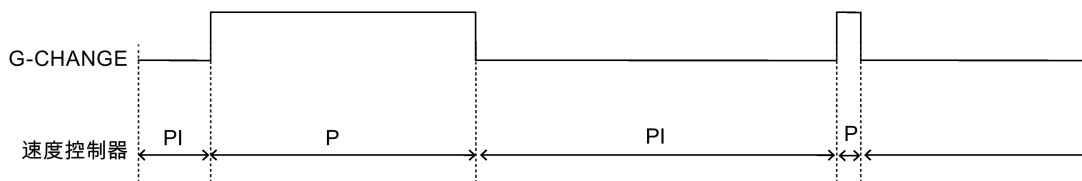
- 速度控制模式

信号	设置	描述
G-CHANGE	0	选择第一组增益。
	1	选择第二组增益。

参数设置

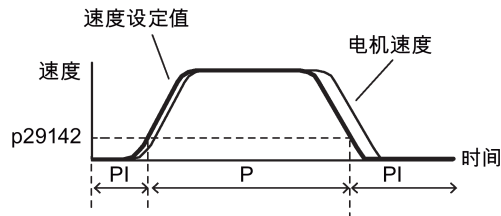
参数	取值范围	设定值	单位	描述
p29140	0 至 5	2	-	通过外部数字量输入信号（G-CHANGE）从 PI 控制模式切换至 P 控制模式
p29120[0]	0 至 999999	0.3（默认值）	Nms/rad	速度环增益 1
p29121[0]	0 至 100000	15（默认值）	ms	速度环积分作用时间 1

时序图



9.9.3 通过速度设定值的 PI/P 切换

当速度设定值大于预设值（p29142）时，速度环将由 PI 控制模式切换至 P 控制模式。



参数设置

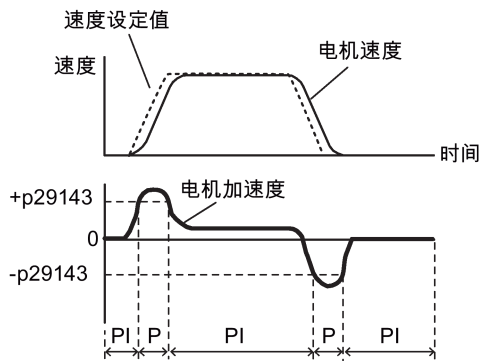
参数	取值范围	设定值	单位	描述
p29140	0 至 5	3	-	通过速度设定值进行 PI 控制模式到 P 控制模式的切换。
p29142	0 至 210000	2000 (默认值)	rpm	自动触发 PI/P 切换的速度阈值
p29120[0]	0 至 999999	0.3 (默认值)	Nms/rad	速度环增益 1
p29121[0]	0 至 100000	15 (默认值)	ms	速度环积分作用时间 1

说明

关于速度设定值的更多详细信息请参见“配置速度设定值 (页 223)”章节。

9.9.4 通过加速度设定值进行 PI/P 切换

当电机加速度大于预设加速度（p29143）时，速度环将由 PI 控制模式切换至 P 控制模式。



参数设置

参数	取值范围	设定值	单位	描述
p29140	0 至 5	4	-	通过加速度设定值进行 PI 控制模式到 P 控制模式的切换
p29143	0 至 30000	20 (默认值)	rev/s ²	自动触发 PI/P 切换的加速度阈值
p29120[0]	0 至 999999	0.3 (默认值)	Nms/rad	速度环增益 1
p29121[0]	0 至 100000	15 (默认值)	ms	速度环积分作用时间 1

说明

速度设定值

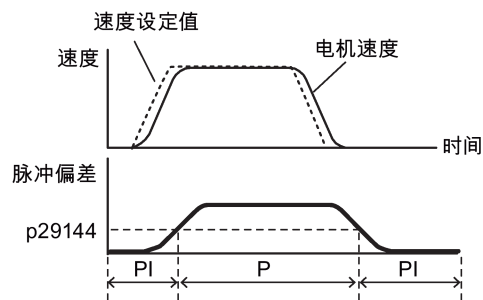
关于速度设定值的更多详细信息请参见“配置速度设定值 (页 223)”章节。

加速度

关于加速度的更多信息请参见内部位置控制模式的“设置内部位置设定值 (页 205)”。

9.9.5 通过脉冲偏差的 PI/P 切换

当脉冲偏差大于预设值 (p29144) 时, 速度环将由 PI 控制模式切换至 P 控制模式。



参数设置

参数	取值范围	设定值	单位	描述
p29140	0 至 5	5	-	通过脉冲偏差进行 PI 控制模式到 P 控制模式的切换。
p29144	0 至 2147483647	30000（默认 值）	-	自动触发 PI/P 切换的脉冲偏差阈值
p29120[0]	0 至 999999	0.3（默认值）	Nms/rad	速度环增益 1
p29121[0]	0 至 100000	15（默认值）	ms	速度环积分作用时间 1

说明

速度设定值

关于速度设定值的更多详细信息请参见“配置速度设定值 (页 223)”章节。

参数

10.1 概述

参数号

带有“r”前缀的参数号表示此参数为只读参数。

带有“P”前缀的参数号表示此参数为可写编辑参数。

生效

表示参数设置的生效条件。存在两种可能条件：

- **IM**（**Immediately**，立即）：参数值更改后立即生效。
- **RE**（**Reset**，重启）：参数值重启后生效。

可更改

这是指可以在什么时候更改参数。存在两种可能状态：

- **U**（运行）：当驱动处于伺服开状态时，在“**运行**”状态下可更改。“RDY”LED 灯亮绿。
- **T**（准备运行）：当驱动处于伺服关状态时，在“**准备**”状态下可更改。“RDY”LED 指示灯亮红。

说明



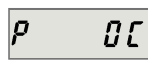



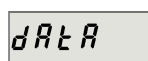
通过“RDY”LED 灯判断驱动的状态，保证没有故障和报警。

数据类型

类型	描述
I16	16 位整数
I32	32 位整数
U16	16 位无符号数
U32	32 位无符号数
Uint16	16 位无符号整数
Uint32	32 位无符号整数
Float	32 位浮点数

参数组

SINAMICS V90 参数分为下列各组：

参数组	可用参数	BOP 上显示的参数组
基本参数	p290xx	
增益调整参数	p291xx	
速度控制参数	p10xx 至 p14xx、p21xx	
扭矩控制参数	p15xx 至 p16xx	
位置控制参数	p25xx 至 p26xx、p292xx	
I/O 参数	p293xx	
状态监控参数	所有只读参数	

10.2 参数列表

可编辑参数

标有一个星号 (*) 的参数的数值在调试之后可进行修改。若需要更换电机，则需确保首先按需要备份参数。标有两个星号 (**) 的参数的默认值视电机而定。当连接不同电机时，这些参数可能具有不同的默认值。

参数编号	名称	最小	最大	出厂设置	单位	数据类型	生效	可更改
p0748	CU 数字量输出取反	0	63	0	-	U32	IM	T, U
	描述：将数字量输出信号进行取反。 <ul style="list-style-type: none"> • 位 0：对信号 DO1 进行取反。 <ul style="list-style-type: none"> - 位 0 = 0：不取反 - 位 0 = 1：取反 • 位 1：对信号 DO2 进行取反。 <ul style="list-style-type: none"> - 位 1 = 0：不取反 - 位 1 = 1：取反 • 位 2：对信号 DO3 进行取反。 <ul style="list-style-type: none"> - 位 2 = 0：不取反 - 位 2 = 1：取反 • 位 3：对信号 DO4 进行取反。 <ul style="list-style-type: none"> - 位 3 = 0：不取反 - 位 3 = 1：取反 • 位 4：对信号 DO5 进行取反。 <ul style="list-style-type: none"> - 位 4 = 0：不取反 - 位 4 = 1：取反 • 位 5：对信号 DO6 进行取反。 <ul style="list-style-type: none"> - 位 5 = 0：不取反 - 位 5 = 1：取反 							
p1001	内部速度设定值 1	-210000.000	210000.000	0.000	rpm	Float	IM	T, U
	描述：为固定速度/速率设定值 1 设置一个数值。							

参数编号	名称	最小	最大	出厂设置	单位	数据类型	生效	可更改
p1002	内部速度设定值 2	-210000.000	210000.000	0.000	rpm	Float	IM	T, U
	描述: 为固定速度/速率设定值 2 设置一个数值。							
p1003	内部速度设定值 3	-210000.000	210000.000	00.000	rpm	Float	IM	T, U
	描述: 为固定速度/速率设定值 3 设置一个数值。							
p1004	内部速度设定值 4	-210000.000	210000.000	0.000	rpm	Float	IM	T, U
	描述: 为固定速度/速率设定值 4 设置一个数值。							
p1005	内部速度设定值 5	-210000.000	210000.000	0.000	rpm	Float	IM	T, U
	描述: 为固定速度/速率设定值 5 设置一个数值。							
p1006	内部速度设定值 6	-210000.000	210000.000	0.000	rpm	Float	IM	T, U
	描述: 为固定速度/速率设定值 6 设置一个数值。							
p1007	内部速度设定值 7	-210000.000	210000.000	0.000	rpm	Float	IM	T, U
	描述: 为固定速度/速率设定值 7 设置一个数值。							
p1058	Jog 1 速度设定值	0.00	210000.000	100.00	rpm	Float	IM	T
	描述: 设置 Jog 1 的速度/速率。Jog 由级别出发，且允许电机增量运动。							
	说明: BOP 上显示的参数值为整数。							
p1082 *	最大速度	0.000	210000.000	1500.000	rpm	Float	IM	T
	描述: 设定转速上限。							
	注意: 修改该参数值后，不可再进行修改。							
	说明: BOP 上显示的参数值为整数。 该参数对两个电机转向均适用。 此参数效果有限，为所有斜坡上升和斜坡下降时间（下降斜坡、斜坡函数发生器、电动电位计）。 当连接不同的电机时，参数的范围不同。							

参数编号	名称	最小	最大	出厂设置	单位	数据类型	生效	可更改
p1083 *	正旋转方向的速度限制	0.000	210000.000	21000 0.000	rpm	Float	IM	T, U
	描述: 设置正向最大速度。							
	说明: BOP 上显示的参数值为整数。							
p1086 *	负旋转方向的速度限制	-210000.000	0.000	- 21000 0.000	rpm	Float	IM	T, U
	描述: 设置负向转速限制。							
	说明: BOP 上显示的参数值为整数。							
p1115	选择斜坡函数发生器	0	1	0	-	I16	IM	T
	描述: 设置斜坡函数发生器类型。							
	说明: 仅当电机处于静止状态时才能选择另一斜坡函数发生器类型。							
p1120	斜坡函数发生器斜坡上升时间	0.000	999999.000	1	s	Float	IM	T, U
	描述: 在这段时间内斜坡函数发生器将速度设定值由静止（设定值 = 0）提高至最大速度（p1082）。							
	相关性: 参见 p1082							
p1121	斜坡函数发生器斜坡下降时间	0.000	999999.000	1	s	Float	IM	T, U
	描述: 设定斜坡函数发生器的斜坡下降时间。 在这段时间内斜坡函数发生器将速度设定值由最大速度（p1082）降至静止（设定值 = 0）。 且斜坡下降时间对 OFF 1 一直有效。							
	相关性: 参见 p1082							
p1130	斜坡函数发生器初始圆弧段时间	0.000	30.000	0.000	s	Float	IM	T, U
	描述: 设置扩展斜坡发生器的初始圆弧过渡时间。该值适用于斜坡上升和斜坡下降。							
	说明: 圆弧过渡时间可避免突然响应，并防止机械系统受到损坏。							
p1131	斜坡函数发生器结束圆弧段时间	0.000	30.000	0.000	s	Float	IM	T, U
	描述: 设置扩展斜坡发生器的最终圆弧过渡时间。该值适用于斜坡上升和斜坡下降。							
	说明: 圆弧过渡时间可避免突然响应，并防止机械系统受到损坏。							

参数编号	名称	最小	最大	出厂设置	单位	数据类型	生效	可更改
p1215 *	电机抱闸设置	0	3	0	-	l16	IM	T
	描述: 设置抱闸配置。							
	相关性: 参见 p1216、p1217、p1226、p1227、p1228							
	小心: 当 p1215 = 0 时, 如果使用抱闸, 抱闸会保持关闭。电机移动时将会损坏抱闸。							
	注意: 如果 p1215 设为 1 或 p1215 设为 3, 那么当抑制脉冲时, 即使电机依然旋转抱闸也是关闭的。							
说明: 当使用了集成于电机内的抱闸时, p1215 参数不允许设为 3。 当禁止脉冲时, 该参数只能设为零。								
p1216 *	电机抱闸打开时间	0	10000	100	ms	Float	IM	T, U
	描述: 设置电机抱闸打开时间。 打开抱闸之后, 速度/速率设定值依然为零。之后速度/速率设定值生效。							
	相关性: 参见 p1215 和 p1217							
	说明: 对于带集成抱闸的电机, 该时间为预设值, 保存在电机中。 当 p1216 = 0 ms 时, 禁用监控和报警提示 A7931“抱闸未打开”。							
p1217 *	电机抱闸关闭时间	0	10000	100	ms	Float	IM	T, U
	描述: 设置使用电机抱闸使用时间。 在 OFF1 或 OFF3 和抱闸受控 (即关闭) 之后, 驱动在这段静止时间 (速度/速率设定值为零) 依然为闭环控制。超时后将抑制脉冲。							
	相关性: 参见 p1215 和 p1216							
	说明: 对于带集成抱闸的电机, 该时间为预设值, 保存在电机中。 当 p1217 = 0 ms 时, 禁用监控和信息提示 A07932 “抱闸未关闭”。							
p1226	零速检测阈值	0.00	210000.0 0	20.00	rpm	Float	IM	T, U
	描述: 设置用于静止识别的速度阈值。 作用于实际转速值和设定值监控。当进行 OFF1 或 OFF3 制动时, 阈值在低位时, 则识别为静止。 抱闸控制激活时: 阈值在低位时, 开始抱闸控制, 系统等待抱闸关闭时间 (p1217)。随后脉冲即被抑制。 当未激活抱闸控制时: 阈值在低位时, 抑制脉冲, 驱动自由停车。							

参数编号	名称	最小	最大	出厂设置	单位	数据类型	生效	可更改
	<p>相关性: 参见 p1215, p1216, p1217, p1227</p> <p>注意: 由于同之前固件版本存在兼容性问题, 当驱动启动时, 参数下标 0 的值覆盖下标 1 至 31 的零值。</p> <p>说明: 在以下情况下识别为静止: -实际转速值低于转速阈值 (p1226), 已经超过就此开始的时间 (p1228)。 -速度设定值低于速度阈值 (p1226), 已经超过就此开始的时间 (p1227)。 识别的实际值还受到测量噪音的影响。因此当速度阈值太低时不能识别到静止状态。</p>							
p1227	零速度检测监控时间	0.000	300.000	300.00 0	s	Float	IM	T, U
	<p>描述: 设置静止识别的监控时间。 当进行 OFF1 或 OFF3 制动时, 速度设定值低于 p1226 且超时后则识别为静止。 随后抱闸控制启动, 系统等待关闭时间 (p1217), 然后抑制脉冲。</p> <p>相关性: 参见 p1215、p1216、p1217、p1226</p> <p>注意: 根据所选值, 该设定值不等于零。这样会导致超过 p1227 的监控时间。此时不会抑制驱动电机的脉冲。</p> <p>说明: 在以下情况下识别为静止: -实际转速值低于转速阈值 (p1226), 已经超过就此开始的时间 (p1228)。 -速度设定值低于速度阈值 (p1226), 已经超过就此开始的时间 (p1227)。 当 p1227 = 300.000 s 时: 禁用监控。 当 p1227 = 0.000 s 时: 如果 OFF1 或 OFF3 和 斜坡下降时间 = 0, 立即抑制脉冲且电机自由停车。</p>							
p1228	脉冲抑制时延	0.000	299.000	0.000	s	Float	IM	T, U
	<p>描述: 设置脉冲抑制延时。在 OFF1 或 OFF3 之后, 当满足以下任一条件时, 则抑制脉冲: -实际转速值低于转速阈值 (p1226), 已经超过就此开始的时间 (p1228)。 -转速设定值低于速度阈值 (p1226), 已经超过就此开始的时间 (p1227)。</p> <p>相关性: 参见 p1226 和 p1227</p> <p>注意: 当电机抱闸激活时, 抱闸关闭时间 (p1217) 会额外延迟脉冲取消。</p>							

参数编号	名称	最小	最大	出厂设置	单位	数据类型	生效	可更改
p1414	速度设定值滤波器激活	0000 bin	0011 bin	0000 bin	-	U16	IM	T, U
	描述: 设置速度设定值过滤器的激活/禁用。							
	相关性: 单个速度设定值过滤器的参数设置从 p1415 开始。							
	说明: 驱动显示十六进制的数值。要了解每位的逻辑值（高/低），必须将十六进制数值转换为二进制，例如，FF (hex)= 11111111 (bin)。							
p1415	速度设定值过滤 1 类型	0	2	0	-	I16	IM	T, U
	描述: 设置速度设定值过滤器 1 的类型。							
	相关性: PT1 低通: p1416 PT2 低通: p1417, p1418 通用过滤器: p1417 ... p1420							
p1416	速度设定值过滤器 1 时间常数	0.00	5000.00	0.00	ms	Float	IM	T, U
	描述: 设置速度设定值过滤器 1 (PT1) 时间常数。							
	相关性: 参见 p1414 和 p1415							
	说明: 此参数只有在滤波器设为 PT1 低通时才会生效。							
p1417	速度设定值过滤器 1 分母自然频率	0.5	16000.0	1999.0	Hz	Float	IM	T, U
	描述: 设置速度设定值过滤器 1 (PT2, 通用过滤器) 的分母自然频率。							
	相关性: 参见 p1414 和 p1415							
	说明: 此参数只有在速度滤波器设为 PT2 低通或通用滤波器时才会生效。 滤波器只有在自然频率低于取样频率的一半时才会生效。							
p1418	速度设定值过滤器 1 分母阻尼	0.001	10.000	0.700	-	Float	IM	T, U
	描述: 设置速度设定值过滤器 1 (PT2, 通用过滤器) 的分母阻尼。							
	相关性: 参见 p1414 和 p1415							
	说明: 此参数只有在速度滤波器设为 PT2 低通或通用滤波器时才会生效。							

参数编号	名称	最小	最大	出厂设置	单位	数据类型	生效	可更改
p1419	速度设定值过滤器 1 分子自然频率	0.5	16000.0	1999.0	Hz	Float	IM	T, U
	描述: 设置速度设定值过滤器 1 (通用过滤器) 的分子自然频率。							
	相关性: 参见 p1414 和 p1415							
	说明: 此参数只有在速度滤波器设为通用滤波器时才会生效。滤波器只有在自然频率低于取样频率的一半时才会生效。							
p1420	速度设定值过滤器 1 分子阻尼	0.001	10.000	0.700	-	Float	IM	T, U
	描述: 设置速度设定值过滤器 1 (通用过滤器) 的分子阻尼。							
	相关性: 参见 p1414 和 p1415							
	说明: 此参数只有在速度滤波器设为通用滤波器时才会生效。							
p1421	速度设定值过滤 2 类 型	0	2	0	-	I16	IM	T, U
	描述: 设置速度设定值过滤器 2 的类型。							
	相关性: PT1 低通: p1422 PT2 低通: p1423, p1424 通用过滤器: p1423 ... p1426							
p1422	速度设定值过滤器 2 时间常数	0.00	5000.00	0.00	ms	Float	IM	T, U
	描述: 设置速度设定值过滤器 2 (PT1) 时间常数。							
	相关性: 参见 p1414 和 p1421							
	说明: 此参数只有在速度过滤器设为 PT1 低通时才会生效。							
p1423	速度设定值过滤器 2 分母自然频率	0.5	16000.0	1999.0	Hz	Float	IM	T, U
	描述: 设置速度设定值过滤器 2 (PT2, 通用过滤器) 的分母自然频率。							
	相关性: 参见 p1414 和 p1421							
	说明: 此参数只有在速度滤波器设为 PT2 低通或通用滤波器时才会生效。滤波器只有在自然频率低于取样频率的一半时才会生效。							

参数编号	名称	最小	最大	出厂设置	单位	数据类型	生效	可更改
p1424	速度设定值过滤器 2 分母阻尼	0.001	10.000	0.700	-	Float	IM	T, U
	描述: 设置速度设定值过滤器 2 (PT2, 通用过滤器) 的分母阻尼。							
	相关性: 参见 p1414 和 p1421							
	说明: 此参数只有在速度滤波器设为 PT2 低通或通用滤波器时才会生效。							
p1425	速度设定值过滤器 2 分子自然频率	0.5	16000.0	1999.0	Hz	Float	IM	T, U
	描述: 设置速度设定值过滤器 2 (通用过滤器) 的分子自然频率。							
	相关性: 参见 p1414 和 p1421							
	说明: 此参数只有在速度滤波器设为通用滤波器时才会生效。 滤波器只有在自然频率低于取样频率的一半时才会生效。							
p1426	速度设定值过滤器 2 分子阻尼	0.000	10.000	0.700	-	Float	IM	T, U
	描述: 设置速度设定值过滤器 2 (通用过滤器) 的分子阻尼。							
	相关性: 参见 p1414 和 p1421							
	说明: 此参数只有在速度滤波器设为通用滤波器时才会生效。							
p1441	实际速度平滑时间	0.00	50.00	0.00	ms	Float	IM	T, U
	描述: 为实际速度值设置平滑时间常数 (PT1)。							
	说明: 在低线数的编码器上应当对转速实际值进行平滑。 在修改该参数后, 建议一同调整转速控制器或者转速控制器的设置 Kp (p29120) 和 Tn (p29121)。							
p1520 *	扭矩上限	-1000000.00	20000000.00	0.00	Nm	Float	IM	T, U
	描述: 设置固定扭矩上限。							
	危险: 设置扭矩上限为负值 (p1520 < 0) 会导致电机不可控式地加速。							
	注意: 最大值取决于所连电机的最大扭矩。							
p1521 *	扭矩下限	-20000000.00	1000000.00	0.00	Nm	Float	IM	T, U
	描述: 设置固定扭矩下限。							
	危险: 设置扭矩上限为正值 (p1521 > 0) 会导致电机不可控式地加速。							
	注意: 最大值取决于所连电机的最大扭矩。							

参数编号	名称	最小	最大	出厂设置	单位	数据类型	生效	可更改
p1656 *	激活电流设定值滤波器	0000 bin	二进制数 1111	0001 bin	-	U16	IM	T, U
描述: 设置电流设定值过滤器的激活/禁用。								
相关性: 单个电流设定值滤波器的参数设置从 p1658 开始。								
说明: 如果不需要所有的滤波器, 应该从滤波器 1 开始依次使用滤波器。驱动显示十六进制的数值。要了解每位的逻辑值 (高/低), 必须将十六进制数值转换为二进制, 例如, FF (hex)=11111111 (bin)。								
p1658 *	电流设定值过滤器 1 分母固有频率	0.5	16000.0	1999.0	Hz	Float	IM	T, U
描述: 设置电流设定值过滤器 1 (PT2, 通用过滤器) 的分母自然频率。								
相关性: 通过 p1656.0 激活电流设定值过滤器 1, 并设置参数 p1658 到 p1659。								
p1659 *	电流设定值过滤器 1 分母阻尼	0.001	10.000	0.700	-	Float	IM	T, U
描述: 设置电流设定值过滤器 1 的分母阻尼。								
相关性: 通过 p1656.0 激活电流设定值过滤器 1, 并设置参数 p1658 到 p1659。								
p1663	电流设定值过滤器 2 分母固有频率	0.5	16000.0	1000.0	Hz	Float	IM	T, U
描述: 设置电流设定值过滤器 2 (PT2, 通用过滤器) 的分母自然频率。								
相关性: 通过 p1656.1 激活电流设定值过滤器 2, 并设置参数 p1663 到 p1666。								
p1664	电流设定值过滤器 2 分母阻尼	0.001	10.000	0.300	-	Float	IM	T, U
描述: 设置电流设定值过滤器 2 的分母阻尼。								
相关性: 通过 p1656.1 激活电流设定值过滤器 2, 并设置参数 p1663 到 p1666。								
p1665	电流设定值过滤器 2 分子固有频率	0.5	16000.0	1000.0	Hz	Float	IM	T, U
描述: 设置电流设定值滤波器 2 (通用滤波器) 的分子固有频率。								
相关性: 通过 p1656.1 激活电流设定值过滤器 2, 并设置参数 p1662 到 p1666。								
p1666	电流设定值过滤器 2 分子阻尼	0.000	10.000	0.010	-	Float	IM	T, U
描述: 设置电流设定值滤波器 2 的分子阻尼。								
相关性: 通过 p1656.1 激活电流设定值过滤器 2, 并设置参数 p1663 到 p1666。								

参数编号	名称	最小	最大	出厂设置	单位	数据类型	生效	可更改
p1668	电流设定值过滤器 3 分母固有频率	0.5	16000.0	1000.0	Hz	Float	IM	T, U
	描述: 设置电流设定值过滤器 3 (PT2, 通用过滤器) 的分母自然频率。							
	相关性: 通过 p1656.2 激活电流设定值过滤器 3, 并设置参数 p1668 到 p1671。							
p1669	电流设定值过滤器 3 分母阻尼	0.001	10.000	0.300	-	Float	IM	T, U
	描述: 设置电流设定值过滤器 3 的分母阻尼。							
	相关性: 通过 p1656.2 激活电流设定值过滤器 3, 并设置参数 p1668 到 p1671。							
p1670	电流设定值过滤器 3 分子固有频率	0.5	16000.0	1000.0	Hz	Float	IM	T, U
	描述: 设置电流设定值滤波器 3 (通用滤波器) 的分子固有频率。							
	相关性: 通过 p1656.2 激活电流设定值过滤器 3, 并设置参数 p1668 到 p1671。							
p1671	电流设定值过滤器 3 分子阻尼	0.000	10.000	0.010	-	Float	IM	T, U
	描述: 设置电流设定值滤波器 3 的分子阻尼。							
	相关性: 通过 p1656.2 激活电流设定值过滤器 3, 并设置参数 p1668 到 p1671。							
p1673	电流设定值过滤器 4 分母固有频率	0.5	16000.0	1000.0	Hz	Float	IM	T, U
	描述: 设置电流设定值过滤器 4 (PT2, 通用过滤器) 的分母自然频率。							
	相关性: 通过 p1656.3 激活电流设定值过滤器 4, 并设置参数 p1673 到 p1675。							
p1674	电流设定值过滤器 4 分母阻尼	0.001	10.000	0.300	-	Float	IM	T, U
	描述: 设置电流设定值过滤器 4 的分母阻尼。							
	相关性: 通过 p1656.3 激活电流设定值过滤器 4, 并设置参数 p1673 到 p1675。							
p1675	电流设定值过滤器 4 分子固有频率	0.5	16000.0	1000.0	Hz	Float	IM	T, U
	描述: 设置电流设定值滤波器 4 (通用滤波器) 的分子固有频率。							
	相关性: 通过 p1656.3 激活电流设定值过滤器 4, 并设置参数 p1673 到 p1675。							

参数编号	名称	最小	最大	出厂设置	单位	数据类型	生效	可更改
p1676	电流设定值过滤器 4 分子阻尼	0.000	10.000	0.010	-	Float	IM	T, U
	描述: 设置电流设定值滤波器 4 的分子阻尼。							
	相关性: 通过 p1656.3 激活电流设定值过滤器 4, 并设置参数 p1673 到 p1675。							
p2153	实际速度值过滤器时 间常数	0	1000000	0	ms	Float	IM	T, U
	描述: 设置 PT1 的时间常数以平滑速度/速率实际值。 平滑实际速度/速率值会和阈值相比较, 且仅用于提示和信号。							
p2161 *	速度阈值 3	0.00	210000.0 0	10.00	rpm	Float	IM	T, U
	描述: 设置指示轴处于静止状态的信号的速度阈值。							
p2162 *	磁滞速度 n_act > n_max	0.00	60000.00	0.00	rpm	Float	IM	T, U
	描述: 设置信号“n_act > n_max”的磁滞速度 (带宽)。							
	说明: 对于负向速度限制, 磁滞低于限值时生效, 而对于正向速度限制, 磁滞高于限值时生效。 当显著超调在最大速度范围内发生 (例如, 由于负载减少) 时, 建议增加速度控制器的动态响应 (若可能)。如未充分增加该响应, 则当电机的最大转速远大于速度限制 p1082 时, 磁滞 p2162 仅可增加额定速度的 10% 之多。 当连接不同的电机时, 参数的范围不同。							
p2525	LR 编码器调整偏置	0	42949672 95	0	LU	U32	IM	T
	描述: 对于绝对编码器调整, 驱动决定位置偏置。							
	说明: 位置偏移仅适用于绝对编码器。当做调整时驱动决定该偏移, 且用户不可更改。							
p2533	LR 位置设定值过滤器 时间常数	0.00	1000.00	0.00	ms	Float	IM	T, U
	描述: 设置位置设定值过滤器 (PT1) 时间常数。							
	说明: 有效 Kv 系数 (位置环增益) 随滤波器降低。 通过优化噪音/干扰的公差可以对其进行软控制。 应用: -降低前馈动态响应。 -加加速度限制。							

参数编号	名称	最小	最大	出厂设置	单位	数据类型	生效	可更改
p2542 *	LR 静止窗口	0	21474836 47	1000	LU	U32	IM	T, U
	描述: 设置静止监控功能的静止窗口。 静态监控时间结束后会循环检查,“设定-实际”差值是否在静态窗口中,必要时输出故障信息。 值 = 0:取消激活静止监控。							
	相关性: 参考: p2543、p2544 和 F07450							
	说明: 在以下情况下设置静止和定位窗口: 静止窗口 (p2542) ≥ 定位窗口 (p2544)							
p2543 *	LR 静止监控时间	0.00	100000.0 0	200.00	ms	Float	IM	T, U
	描述: 设置静止监控功能的静止监控时间。 静态监控时间结束后会循环检查,“设定-实际”差值是否在静态窗口中,必要时输出故障信息。							
	相关性: 参考: p2542、p2545 和 F07450							
	说明: 静态及定位监控时间设置规定: 静止监控时间 (p2543) ≤ 定位监控时间 (p2545)							
p2544 *	LR 定位窗口	0	21474836 47	40	LU	U32	IM	T, U
	描述: 设置定位监控功能的定位窗口。 定位监控时间到期之后,会再次检查设定值和实际位置间的差异。在定位窗口内,且如有需要会产生响应故障。 值 = 0 -> 禁用定位监控功能。							
	相关性: 参见 F07451。							
	说明: 在以下情况下设置静止和定位窗口: 静止窗口 (p2542) ≥ 定位窗口 (p2544)							
p2545 *	LR 定位监控时间	0.00	100000.0 0	1000.0 0	ms	Float	IM	T, U
	描述: 设置定位监控功能的定位监控时间。 定位监控时间到期之后,会再次检查设定值和实际位置间的差异。在定位窗口内,且如有需要会产生响应故障。							
	相关性: p2545 的范围取决于 p2543。 参见: p2543、p2544、F07451							
	说明: 公差带宽用于防止操作控制顺序导致动态跟随误差监控不正确响应(如负载激增时)。							

参数编号	名称	最小	最大	出厂设置	单位	数据类型	生效	可更改
p2546 *	LR 动态跟随误差监控公差	0	2147483647	1000	LU	U32	IM	T, U
<p>描述: 设置动态跟随误差监控公差。 当动态跟随误差 (r2563) 超过所选公差时, 发生相应故障。 值 = 0 -> 禁用动态跟随误差监控。</p> <p>相关性: 参见 r2563 和 F07452</p> <p>说明: 公差带宽用于防止操作控制顺序导致动态跟随误差监控不正确响应 (如负载激增时)。</p>								
p2571	IPOS 最大速度	1	40000000	30000	100 0 LU/ min	U32	IM	T, U
<p>描述: 设置“基本定位器”功能 (IPOS) 的最大速度。</p> <p>说明: 最大速度在基本定位器的全部运行模式下都有效。 利用转速控制器的最大转速调整基本定位器的最大速度。</p>								
p2572 **	IPos 最大加速度	1	2000000	视电机而定	100 0 LU/ s ²	U32	IM	T
<p>描述: 设置“基本定位器”功能 (IPos) 的最大加速度。</p> <p>说明: 最大加速度倾向于激增 (无加加速度)。 “运行程序段”运行模式: 编程加速度倍调作用于最大加速度。 “直接设定值输入/MDI”模式: 加速度倍调生效。 “Jog”和“参考点搜索”模式: 无加速度倍调生效。轴以最大加速度开始。</p>								
p2573 **	IPos 最大减速度	1	2000000	视电机而定	100 0 LU/ s ²	U32	IM	T
<p>描述: 设置“基本定位器”功能 (IPos) 的最大减速度。</p>								

参数编号	名称	最小	最大	出厂设置	单位	数据类型	生效	可更改
	<p>说明： 最大减速度倾向于激增（无加加速度）。</p> <p>“运行程序段”运行模式： 编程减速度倍调作用于最大减速度。</p> <p>“直接设定值输入/MDI”模式： 减速度倍调生效。</p> <p>“Jog”和“参考点搜索”模式： 无减速度倍调生效。轴以最大减速度停止。</p>							
p2574	IPOS 加加速度限制	1	10000000 0	10000	100 0 LU/ s ³	U32	IM	T, U
	<p>描述： 设置加加速限制。</p> <p>相关性： 参见 p2572, p2573 和 p2575</p> <p>说明： 加加速度限制在内部按如下方式换算成加加速度时间： 加加速度时间 $Tr = \max(p2572, p2573) / p2574$</p>							
p2580	EPOS 负向软限位开关	-2147482648	21474826 47	- 21474 82648	LU	I32	IM	T, U
	<p>描述： 设置负向的软限位开关。</p> <p>相关性： 参见 p2581, p2582</p>							
p2581	EPOS 正向软限位开关	-2147482648	21474826 47	21474 82647	LU	I32	IM	T, U
	<p>描述： 设置正向的软限位开关。</p> <p>相关性： 参见 p2580, p2582</p>							
p2582	激活 EPOS 软限位开关	-	-	0	-	U32 / 二进制	IM	T
	<p>描述： 设置信号源以激活“软限位开关”。</p> <p>相关性： 参见 p2580, p2581</p>							

参数编号	名称	最小	最大	出厂设置	单位	数据类型	生效	可更改
	<p>小心：软限位开关生效： -轴已回参考点 软限位开关失效： -模数校正生效。 -执行参考点搜索。</p> <p>注意：软限位之外相对定位的目标位置： 运行程序段开始，轴移动至软限位开关处静止。发生相应报警，运行程序段中断。带有有效位置的运行程序段是可被激活的。 在执行绝对定位时，目标位置在软限位开关之外： 在“运行程序段”模式下，运行程序段不启动且发生相应故障。 轴位于有效运行范围之外： 当轴已经位于有效运行范围之外时，发生相应故障。故障可在静止时应答。带有有效位置的运行程序段是可被激活的。</p> <p>说明：还可以通过 STOP 挡块限制移动范围。</p>							
p2583	EPOS 反向间隙补偿	-200000	200000	0	LU	I32	IM	T, U
	<p>描述：设置正向或负向的（间隙）偏移量。</p> <ul style="list-style-type: none"> • = 0: 禁止反向间隙补偿。 • > 0: 正向间隙(正常情况) 当颠倒方向时，编码器实际值指向实际值。 • < 0: 负向反向间隙 当颠倒方向时，实际值指向编码器实际值。 <p>相关性：当通过设置参考点来使静止轴回参考点或带绝对编码器的调整轴上电时，设置 p2604 将与输入补偿值相关。</p> <p>p2604 = 1: 正向移动 -> 立即输入补偿值。 负向移动 -> 不输入补偿值。</p> <p>p2604 = 0: 正向移动 -> 不输入补偿值。 负向移动 -> 立即输入补偿值。</p> <p>当再次设置参考点（回参考点的轴）或“立即回零”时，与 p2604 无关，而与该轴的历史信息相关。</p> <p>参见 p2604</p>							

参数编号	名称	最小	最大	出厂设置	单位	数据类型	生效	可更改
p2599	EPOS 参考点坐标值	-2147482648	2147482647	0	LU	I32	IM	T, U
	描述: 设置参考点坐标轴的位置值。在回参考点或调整后该值用作实际轴位置。							
	相关性: 参见 p2525							
p2600	EPOS 参考点参考点搜索的零点偏移	-2147482648	2147482647	0	LU	I32	IM	T, U
	描述: 设置参考点搜索的零点偏移。							
p2604	EPOS 参考点搜索开始方向	-	-	0	-	U32 / 二进制	IM	T
	描述: 设置参考点搜索开始方向的信号源。 <ul style="list-style-type: none"> • 1 信号: 以负向开始。 • 0 信号: 以正向开始。 							
	相关性: 参见 p2583							
p2605	EPOS 参考点搜索接近速率参考点挡块	1	40000000	5000	100 0 LU/ min	U32	IM	T, U
	描述: 为参考点设置到参考点挡块的接近速率。							
	相关性: 当存在参考点挡块时, 参考点搜索开始以接近速率移向参考点挡块。 参见 p2604 和 r2606							
	说明: 在移向参考点挡块时, 速率倍调生效。在刚开始参考点搜索时, 如果轴已经位于参考点挡块, 那么轴立即开始移向零脉冲。							
p2606	EPOS 参考点搜索参考点挡块最大行程	0	2147482647	2147482647	LU	U32	IM	T, U
	描述: 在移向挡块时时, 设置参考点搜索开始后的最大行程。							
	相关性: 参见 p2604, p2605 和 F07458							
	说明: 当使用反向挡块时, 设置的最大行程必须适当延长。							

参数编号	名称	最小	最大	出厂设置	单位	数据类型	生效	可更改
p2608	EPOS 参考点搜索接近速率零脉冲	1	40000000	300	100 0 LU/ min	U32	IM	T, U
	描述: 为参考点搜索设置参考点挡块向零点标记的接近速率。							
	相关性: 当没有参考点挡块时, 参考点搜索立即开始于移向零脉冲的轴。 参见 p2604 和 r2609							
	小心: 当参考点挡块没有调整, 每次参考点搜索都检测到相同的同步零点标记时, 则会获取到误差的轴参考点。 在离开参考点挡块后, 由于内部原因会以一定时延来激活零脉冲搜索。因此参考点挡块应该调整在两个零脉冲的中间点, 接近速率应适用于两个零脉冲之间的距离。							
	说明: 当移向零点标记时速率倍调不生效。							
p2609	EPOS 参考点搜索最大行程参考点挡块和零脉冲	0	21474826 47	20000	LU	U32	IM	T, U
	描述: 在移向零点标记时, 设置离开参考点挡块后的最大行程。							
	相关性: 参见 p2604, p2608 和 F07459							
p2611	EPOS 参考点搜索接近速率参考点	1	40000000	300	100 0 LU/ min	U32	IM	T, U
	描述: 设置检测到零点标记移后移向参考点的接近速率。							
	相关性: 参见 p2604 和 p2609							
	说明: 在移向参考点时, 速率倍调不生效。							
p2617[0..7]	EPOS 移动块位置	-2147482648	21474826 47	0	LU	I32	IM	T, U
	描述: 设置移动块的目标位置。							
	相关性: 参见 p2618							
	说明: 在相对坐标和绝对坐标上, 根据 p29241 接近目标位置。							

参数编号	名称	最小	最大	出厂设置	单位	数据类型	生效	可更改
p2618[0..7]	EPOS 移动块速率	1	40000000	600	100 0 LU/ min	I32	IM	T, U
	描述: 设置移动块的速率。							
	相关性: 参见 p2617							
	说明: 速率受过速率倍调 (p2646) 影响。							
p2691	MDI 速度设定值	1	40000000	600	100 0 LU/ min	U32	IM	T, U
	描述: 为速度设置一个固定的值。							
p2692	MDI 加速度倍率	0.100	100.000	100.00 0	%	Float	IM	T, U
	描述: 为加速度倍率设置一个固定的值。							
	说明: 百分比相对于数值字段中的最大加速度而言 (p2572)。							
p2693	MDI 减速度倍率, 固定值	0.100	100.000	100.00 0	%	Float	IM	T, U
	描述: 为减速度倍率设置一个固定的值。							
	说明: 百分比相对于数值字段中的最大减速度而言 (p2573)。							
p29000 *	电机 ID	0	65535	0	-	U16	IM	T
	描述: 电机类型号在电机铭牌上的名称为电机 ID。 对于带增量编码器的电机, 用户需要手动输入参数值。高惯量电机的范围为 18 至 39; 低惯量电机的范围为 42 至 71。 对于带绝对编码器的电机, 驱动自动读取参数值。带多圈编码器的高惯量电机的范围为 10009 至 10048。							
p29001	颠倒电机转向	0	1	0	-	I16	IM	T
	描述: 颠倒电机转向默认顺时针方向为正向, 逆时针方向为负向。修改了 p29001 之后, 参考点会丢失, A7461 将提醒用户重新回参考点。 <ul style="list-style-type: none"> • 0: 不颠倒 • 1: 反转 							

参数编号	名称	最小	最大	出厂设置	单位	数据类型	生效	可更改
p29002	BOP 显示选择	0	4	0	-	I16	IM	T, U
	<p>描述: 选择 BOP 操作显示。</p> <ul style="list-style-type: none"> • 0: 实际速度 (默认值) • 1: 直流电压 • 2: 实际扭矩 • 3: 实际位置 • 4: 位置跟随误差 							
p29003	控制模式	0	8	0	-	U16	RE	T
	<p>描述: 选择控制模式</p> <ul style="list-style-type: none"> • 0: 通过脉冲序列输入 (PTI) 进行位置控制 • 1: 内部设定值位置控制 (IPos) • 2: 速度控制 (S) • 3: 扭矩控制 (T) • 4: 控制切换模式: PTI/S • 5: 控制切换模式: IPos/S • 6: 控制切换模式: PTI/T • 7: 控制切换模式: IPos/T • 8: 控制切换模式: S/T <p>说明: 可以通过数字量输入信号 C-MODE 控制组合控制模式。当 DI10 (C-MODE) 为 0 时, 选择控制切换模式的第一个控制模式; 否则选择第二个控制模式。</p>							
p29004	RS485 地址	1	31	1	-	U16	RE	T
	<p>描述: 配置 RS485 总线地址。RS485 总线用于向控制器/PLC 传输伺服驱动的当前位置信息。</p> <p>说明: 重启后更改生效。恢复出厂设置功能不会影响该参数的值。</p>							
p29005	制动电阻容量报警阈值 (百分比)	1	100	100	%	Float	IM	T
	<p>描述: 内部制动电阻容量的报警阈值。</p> <p>报警号: A52901</p>							
p29006	电源电压	200	480	400	V	U16	IM	T
	<p>描述: 额定电源电压, 线间电压的有效值。驱动在 -15% 至 +10% 的误差范围内可正常运行。</p> <p>对于 V90 400 V 系列, 该参数值的范围为 380 V 至 480 V, 默认值为 400 V。</p> <p>对于 V90 200 V 系列, 该参数值的范围为 200 V 至 240 V, 默认值为 230 V。</p>							

参数编号	名称	最小	最大	出厂设置	单位	数据类型	生效	可更改
p29007	RS485 协议	0	2	1	-	I16	RE	T
	描述: 为现场总线接口设置通信协议: <ul style="list-style-type: none"> • 0: 无协议 • 1: USS • 2: Modbus 							
	说明: 重启后更改生效。恢复出厂设置功能不会影响该参数的值。							
p29008	Modbus 控制源	1	2	2	-	I16	RE	T
	描述: 选择 Modbus 控制源: <ul style="list-style-type: none"> • 1: 设定值和控制字来自于 Modbus PZD • 2: 无控制字 – 没有来自于 Modbus PZD 的设定值和控制字							
	说明: 重启后更改生效。							
p29009	RS485 波特率	5	13	8	-	I16	RE	T
	描述: 设置 RS485 接口的波特率: <ul style="list-style-type: none"> • 5: 4800 波特 • 6: 9600 波特 • 7: 19200 波特 • 8: 38400 波特 • 9: 57600 波特 • 10: 76800 波特 • 11: 93750 波特 • 12: 115200 波特 • 13: 187500 波特 							
	说明: 重启后更改生效。恢复出厂设置功能不会影响该参数的值。							
p29010	PTI: 选择输入脉冲形式	0	3	0	-	U16	RE	T
	描述: 选择设定值脉冲输入形式修改了 p29010 之后, 参考点会丢失, A7461 将提醒用户重新回参考点。 <ul style="list-style-type: none"> • 0: 脉冲+方向, 正逻辑 • 1: AB 相, 正逻辑 • 2: 脉冲+方向, 负逻辑 • 3: AB 相, 负逻辑 							

参数编号	名称	最小	最大	出厂设置	单位	数据类型	生效	可更改
p29011	PTI: 每转设定值脉冲数	0	16777215	0	-	U32	IM	T
描述: 电机每转的设定值脉冲数。当设定值脉冲数达到这一值时, 伺服电机转一圈。 当该值为 0 时, 所需的脉冲数取决于电子齿轮比。								
p29012[0...3]	PTI: 电子齿轮比分子	1	10000	1	-	U32	IM	T
描述: 设定值脉冲的电子齿轮比分子。对于使用绝对编码器的伺服系统, p29012 的取值范围为 1 至 10000。 共有四个分子。通过配置数字量输入信号 EGEAR 可以选择其中一个分子。 关于分子计算的更多信息请参见 SINAMICS V90 操作说明或通过 SINAMICS V-ASSISTANT 计算。								
p29013	PTI: 电子齿轮比分母	1	10000	1	-	U32	IM	T
描述: 设定值脉冲的电子齿轮比分母。								
p29014	PTI: 选择脉冲输入电力级别	0	1	1	-	I16	IM	T
描述: 选择设定值脉冲的逻辑级别。 <ul style="list-style-type: none"> • 0: 5 V • 1: 24 V 								
p29016	PTI: 脉冲输入滤波器	0	1	[0] 0	-	I16	IM	T
描述: 选择 PTI 输入滤波器, 从而优化 EMC 性能, 设为 0 表示低频 PTI 输入, 设为 1 表示高频 PTI 输入。								
p29019	RS485 监控时间	0	1999999	0	ms	Float	IM	T
描述: 设置监控时间来监控从 RS485 总线接口接收的过程数据。若过程数据在该监控时间内被接收, 会出现相应的提示信息。 说明: 若 p29019 = 0, 监控被禁用。								
p29020[0...1]	优化: 动态因子	1	35	18	-	U16	IM	T, U
描述: 自动优化的动态系数。总共有 35 个动态系数可选。 下标: <ul style="list-style-type: none"> • [0]: 一键自动优化的动态系数 • [1]: 实时自动优化的动态因子 								

参数编号	名称	最小	最大	出厂设置	单位	数据类型	生效	可更改
p29021	优化：模式选择	0	5	0	-	I16	IM	T
	描述： 选择优化模式。 <ul style="list-style-type: none"> • 0：禁止 • 1：一键自动优化 • 3：实时自动优化 • 5：通过默认的控制器参数禁止 							
p29022	优化：总惯量和电机惯量之比	1.00	10000.00	1.00	-	Float	IM	T, U
	描述： 总惯量和电机惯量之比。							
p29023	优化：一键自动优化配置	0	0xffff	0x0007	-	U16	IM	T, U
	描述： 一键自动优化配置 <ul style="list-style-type: none"> • 位 0：使用内置信号检测并设置速度控制环增益。 • 位 1：使用内置信号检测并设置所需的电流设定值滤波器。从而在速度控制环中达到更好的动态性能。 • 位 2：改功能使能后，可自动估算转动惯量比（p29022）。若该位未设置，必须在 p29022 中手动输入转动惯量比。 • 位 7：通过设置该位，多轴可以根据 p29028 中的设置匹配动态响应。这是设置插补轴的必要设置。p29028 中的时间常数必须根据动态响应最低的轴进行设置。 							
p29024	优化：实时自动优化配置	0	0xffff	0x004c	-	U16	IM	T
	描述： 实时自动优化配置 <ul style="list-style-type: none"> • 位 2：转动惯量比（p29022）可在电机运转时进行设置；若该位未设置，必须在 p29022 中手动输入转动惯量比。 • 位 3：若该位未设置，转动惯量比（p29022）仅被估算一次，惯量估算器会在估算完成后自动禁用。若该位被设置为 1，转动惯量会被实时持续估算，控制器自动进行参数匹配。推荐在估算结果满意时保存参数。参数保存后，在下次启动驱动时，控制器可以使用已获得的优化后的参数进行工作。 • 位 6：匹配电流设定值滤波器。若果运行过程中机械谐振频率发生变化，则必须进行该匹配。它也可用于抑制一个固定的谐振频率。当控制环稳定后，需要禁用该位并将参数保存至非易失性存储器中。 • 位 7：通过设置该位，多轴可以根据 p29028 中的设置匹配动态响应。这是设置插补轴的必要设置。p29028 中的时间常数必须根据动态响应最低的轴进行设置。 							

参数编号	名称	最小	最大	出厂设置	单位	数据类型	生效	可更改
p29025	优化：通用配置	0	0x003f	0x0004	-	U16	IM	T, U
	<p>描述： 自动优化通用配置，适用于一键自动优化和实时自动优化。</p> <ul style="list-style-type: none"> • 位 0:用于电机与负载惯量之间存在显著差异时，或用于控制器动态性能较低时，P 控制器变为位置控制环中的 PD 控制器。从而提升位置控制器的动态性能。该功能应仅用于速度预控（位 3 = 1）或扭矩预控（位 4 = 1）生效时。 • 位 1:在较低速度下，控制器增益系数自动降低，从而在静止状态下避免噪音和振动。建议该设置用于增量编码器。 • 位 2:对于速度控制器增益，需考虑预估负载惯量。 • 位 3:对位置控制器激活速度预控。 • 位 4:对位置控制器激活扭矩预控。 • 位 5:调整加速度限制。 							
p29026	优化：内置信号持续时间	0	5000	2000	ms	U32	IM	T
	<p>描述： 一键自动优化内置信号的持续时间。</p>							
p29027	优化：电机旋转限位	0	3000	0	°	U32	IM	T
	<p>描述： 一键自动优化时的电机旋转限位。运行范围限制为 +/- p29027 度（电机运转一周为 360 度）。</p>							
p29028	优化：前馈时间常数	0.0	60.0	7.5	ms	Float	IM	T, U
	<p>描述： 设置自动优化中用于对称前馈的时间常数。 它可以使驱动通过前馈达到指定的动态响应。 在相互插补的驱动上必须在此处输入相同值。 时间常数越高，驱动的位置设定值越平滑。 说明： 该时间常数仅在使用多轴插补功能时可用（p29023 和 p29024 的位 7 被激活时）。</p>							
p29030	PTO：每转脉冲数	0, 30	16384	1000	-	U32	IM	T
	<p>描述： 电机每转输出脉冲数。 当该值为 0 时，所需输出脉冲数取决于电子齿轮比。</p>							
p29031	PTO：电子齿轮比分子	1	21470000	1	-	U32	IM	T
	<p>描述： 输出脉冲的电子齿轮比分子。 关于分子计算的更多信息请参见 SINAMICS V90 操作说明或通过 SINAMICS V-ASSISTANT 计算。</p>							

参数编号	名称	最小	最大	出厂设置	单位	数据类型	生效	可更改
p29032	PTO: 电子齿轮比分母	1	214700000	1	-	U32	IM	T
	描述: 输出脉冲的电子齿轮比分母。 关于分母计算的更多信息请参见 SINAMICS V90 操作说明或通过 SINAMICS V-ASSISTANT 计算。							
p29033	PTO: 方向更改	0	1	0	-	I16	IM	T
	描述: 选择 PTO 方向。 <ul style="list-style-type: none"> • 0: PTO 正方向 PTO 方向不改变。当电机旋转方向为顺时针时, PTO A 领先 PTO B 90 度。当电机旋转方向为逆时针时, PTO B 领先 PTO A 90 度。 • 1: PTO 负方向 PTO 方向改变。当电机旋转方向为逆时针时, PTO A 领先 PTO B 90 度。当电机旋转方向为顺时针时, PTO B 领先 PTO A 90 度。 							
p29035	VIBSUP 激活	0	1	0	-	I16	IM	T
	描述: 选择 VIBSUP 开/关。 位置设定值滤波器在 IPos 控制模式下被激活 (P29035)。 <ul style="list-style-type: none"> • 0: 禁用 滤波器未激活。 • 1: 使能 滤波器激活。 							
p29041[0...1]	扭矩定标	0	[0] 100 [1] 300	[0] 100 [1] 300	%	Float	IM	T
	描述: <ul style="list-style-type: none"> • [0] 模拟量扭矩设定值的定标。 通过该参数可以指定全模拟量输入 (10 V) 对应的扭矩设定值。 • [1] 模拟量扭矩限值的定标。 通过该参数可以指定全模拟量输入 (10 V) 对应的扭矩限值。 通过组合使用数字量输入信号 TLIM1 和 TLIM2 可以选择内部参数或模拟量输入作为扭矩限值源。 							
	下标: [0]: 扭矩设定值定标 [1]: 扭矩限值定标							

参数编号	名称	最小	最大	出厂设置	单位	数据类型	生效	可更改
p29042	模拟量输入 2 的偏置调整	-0.50	0.50	0.00	V	Float	IM	T
描述: 模拟量输入 2 的偏置调整。								
p29043	内部扭矩设定值	-100	100	0	%	Float	IM	U, T
描述: 内部扭矩设定值。 通过配置数字量输入信号 TSET 可以选择内部参数或模拟量输入作为扭矩设定值源。								
p29050[0...2]	扭矩上限	-150	300	300	%	Float	IM	T
描述: 扭矩正限值。 共有三个内部扭矩限值可选。 通过组合使用数字量输入信号 TLIM1 和 TLIM2 可以选择内部参数或模拟量输入作为扭矩限值源。								
p29051[0...2]	扭矩下限	-300	150	-300	%	Float	IM	T
描述: 扭矩负限值。 共有三个内部扭矩限值可选。 通过组合使用数字量输入信号 TLIM1 和 TLIM2 可以选择内部参数或模拟量输入作为扭矩限值源。								
p29060 *	速度定标	6	210000	3000	rpm	Float	IM	T
描述: 模拟量速度设定值的定标。 通过该参数可以指定全模拟量输入 (10 V) 对应的速度设定值。								
p29061	模拟量输入 1 的偏置调整	-0.50	0.50	0.00	V	Float	IM	T
描述: 模拟量输入 1 的偏置调整。								
p29070[0...2] *	速度正限值	0	210000	21000 0	rpm	Float	IM	T
描述: 转速正限值。 共有三个内部速度限值可选。 通过组合使用数字量输入信号 SLIM1 和 SLIM2 可以选择内部参数或模拟量输入作为速度限值源。								

参数编号	名称	最小	最大	出厂设置	单位	数据类型	生效	可更改
p29071[0...2] *	速度负限值	-210000	0	-210000	rpm	Float	IM	T
	<p>描述: 速度负限值。</p> <p>共有三个内部速度限值可选。</p> <p>通过组合使用数字量输入信号 SLIM1 和 SLIM2 可以选择内部参数或模拟量输入作为速度限值源。</p>							
p29075	速度固定阈值	0	200	200	rpm	Float	IM	T
	<p>描述: 零速钳位阈值。</p> <p>当在速度控制模式下使能零速钳位功能时, 如果速度设定值和实际速度都低于该阈值, 则电机速度固定在 0。</p>							
p29078	速度到达阈值	0.0	100.0	10	rpm	Float	IM	T
	<p>描述: 速度到达范围 (设定速度与电机速度的偏差)</p>							
p29080	触发输出信号的过载阈值	10	300	100	%	Float	IM	T
	<p>描述: 输出功率的过载阈值。</p>							
p29090	模拟输出 1 偏移调整	-0.50	0.50	0.00	V	Float	IM	T
	<p>描述: 模拟量输出 1 的偏置调整。</p>							
p29091	模拟输出 2 偏移调整	-0.50	0.50	0.00	V	Float	IM	T
	<p>描述: 模拟量输出 2 的偏置调整。</p>							
p29110[0...1] **	位置环增益	0.000	300.000	[0] 视电机而定 [1] 1.000	1000/m in	Float	IM	T, U
	<p>描述: 位置环增益。</p> <p>共有两个位置环增益可用。通过配置数字量输入信号 G-CHANGE 或设置相关条件参数可以在两个增益间进行切换。</p> <p>第一个位置环增益为默认设置。</p>							
	<p>相关性: 在配置了新的电机 ID (p29000) 之后, 该参数值会被设为默认值。</p>							

参数编号	名称	最小	最大	出厂设置	单位	数据类型	生效	可更改
p29111	速度前馈系数（前馈）	0.00	200.00	0.00	%	Float	IM	T, U
描述： 设置激活并加权速度预控值。值 = 0 % --> 禁用前馈。								
p29120[0...1]**	速度环增益	0.00	999999.00	[0] 视电机而定 [1] 0.30	Nm/s/rad	Float	IM	T, U
描述： 速度环增益。 共有两个速度环增益可用。通过配置数字量输入信号 G-CHANGE 或设置相关条件参数可以在两个增益间进行切换。 第一个速度环增益为默认设置。								
相关性： 在配置了新的电机 ID（p29000）之后，该参数值会被设为默认值。								
p29121[0...1]*	速度环积分时间	0.00	100000.00	[0] 15 [1] 20	ms	Float	IM	T, U
描述： 速度环积分时间。 共有两个速度环积分时间值可用。通过配置数字量输入信号 G-CHANGE 或设置相关条件参数可以在两个时间值之间进行切换。 第一个速度环积分时间为默认设置。								
相关性： 在配置了新的电机 ID（p29000）之后，该参数值会被设为默认值。								
p29130	增益切换：模式选择	0	4	0	-	I16	IM	T
描述： 选择增益切换模式。 <ul style="list-style-type: none"> • 0: 禁止 • 1: 通过 DI-G-CHANGE 信号进行切换 • 2: 以位置偏差为切换条件 • 3: 以脉冲输入频率为切换条件 • 4: 以实际速度为切换条件 说明： 只有在禁止自动优化功能（p20021=0）时才能使用增益切换功能。								

参数编号	名称	最小	最大	出厂设置	单位	数据类型	生效	可更改
p29131	增益切换条件：脉冲偏差	0	2147483647	100	LU	I32	IM	T
	描述： 触发增益切换的位置偏差阈值。当使能增益切换功能并选择此条件时： <ul style="list-style-type: none"> • 如果位置偏差大于阈值，则由第一组控制参数切换至第二组。 • 如果位置偏差小于阈值，则由第二组控制参数切换至第一组。 							
p29132	增益切换条件：位置设定值频率	0	2147000064	100	100 0 LU/ min	Float	IM	T
	描述： 触发增益切换的脉冲输入频率（PTI）阈值或内部位置速度（IPos）阈值。当使能增益切换功能并选择此条件时： <ol style="list-style-type: none"> 1. PTI <ul style="list-style-type: none"> - 如果输入脉冲高于阈值，则由第一组控制参数切换至第二组。 - 如果输入脉冲低于阈值，则由第二组控制参数切换至第一组。 2. IPos <ul style="list-style-type: none"> - 如果内部位置设定值大于阈值，则由第一组控制参数切换至第二组。 - 如果内部位置设定值小于阈值，则由第二组控制参数切换至第一组。 							
p29133	增益切换条件：实际速度	0	2147000064	100	rpm	Float	IM	T
	描述： 触发增益切换的速度阈值。当使能增益切换功能并选择此条件时： <ul style="list-style-type: none"> • 如果电机实际速度大于阈值，则由第一组控制参数切换至第二组。 • 如果电机实际速度小于阈值，则由第二组控制参数切换至第一组。 							
p29139	增益切换时间常数	8	1000	20	ms	Float	IM	T
	描述： 增益切换时间常数。设置此参数以避免频繁的增益切换降低系统可靠性。							
p29140	PI 至 P：模式选择	0	5	0	-	U16	IM	T
	描述： 在速度环下选择由 PI 控制切换至 P 控制的条件。 <ul style="list-style-type: none"> • 0：禁止 • 1：扭矩高于参数的设定值。 • 2：通过数字量输入信号（G-CHANGE）。 • 3：速度高于参数的设定值。 • 4：加速度高于参数的设定值。 • 5：脉冲偏差高于参数的设定值。 说明： 只有在禁止自动优化功能（p29021=0）和增益切换功能时才能使用 PI/P 切换功能。							

参数编号	名称	最小	最大	出厂设置	单位	数据类型	生效	可更改
p29141	PI/P 切换条件: 扭矩	0	300	200	%	Float	IM	T
	描述: 触发 PI/P 切换的扭矩阈值。当使能 PI/P 切换功能并选择此条件时: <ul style="list-style-type: none"> • 如果电机实际速度大于阈值, 则由 PI 控制切换至 P 控制。 • 如果电机实际速度小于阈值, 则由 P 控制切换至 PI 控制。 							
p29142	PI/P 切换条件: 速度	0	210000	2000	rpm	Float	IM	T
	描述: 触发 PI/P 切换的速度阈值。当使能 PI/P 切换功能并选择此条件时: <ul style="list-style-type: none"> • 如果电机实际速度大于阈值, 则由 PI 控制切换至 P 控制。 • 如果电机实际速度小于阈值, 则由 P 控制切换至 PI 控制。 							
p29143	PI/P 切换条件: 加速度	0	30000	20	rev/s ²	Float	IM	T
	描述: 触发 PI/P 切换的加速度阈值。当使能 PI/P 切换功能并选择此条件时: <ul style="list-style-type: none"> • 如果电机实际加速度大于阈值, 则由 PI 控制切换至 P 控制。 • 如果电机实际加速度小于阈值, 则由 P 控制切换至 PI 控制。 							
p29144	PI/P 切换条件: 脉冲偏差	0	2147483647	30000	LU	U32	IM	T
	描述: 触发 PI/P 切换的脉冲偏差阈值。当使能 PI/P 切换功能并选择此条件时: <ul style="list-style-type: none"> • 如果实际脉冲偏差大于阈值, 则由 PI 控制切换至 P 控制。 • 如果实际脉冲偏差小于阈值, 则由 P 控制切换至 PI 控制。 							
p29230	MDI 方向选择	0	2	0	-	I16	IM	T
	描述: MDI 方向选择: <ul style="list-style-type: none"> • 0: 通过最短距离进行绝对定位 • 1: 通过正方向进行绝对定位 • 2: 通过负方向进行绝对定位 							
p29240	选择回参考点模式	0	4	1	-	I16	IM	T
	描述: 选择回参考点模式。 <ul style="list-style-type: none"> • 0: 通过外部信号 REF 回参考点 • 1: 通过外部参考点挡块 (信号 REF) 回参考点 • 2: 仅通过零脉冲回参考点 • 3: 通过外部参考点挡块 (CCWL) 和零脉冲回参考点 • 4: 通过外部参考点挡块 (CWL) 和零脉冲回参考点 							

参数编号	名称	最小	最大	出厂设置	单位	数据类型	生效	可更改
p29241	运动模式	0	3	0	-	U16	IM	T
	描述: IPos 的运动模式: <ul style="list-style-type: none"> • 0: 相对运动 • 1: 绝对运动 • 2: 正向 • 3: 反向 							
p29242	CLR 脉冲模式	0	2	0	-	U16	IM	T
	描述: 选择脉冲清除方式 <ul style="list-style-type: none"> • 0: 禁用 • 1: 使用高电平清除脉冲 • 2: 使用上升沿清除脉冲 							
p29243	位置跟踪激活	0	1	0	-	I16	IM	T
	描述: 激活位置跟踪功能。 <ul style="list-style-type: none"> • 0: 未激活 • 1: 激活 							
p29244	绝对值编码器虚拟旋转分辨率	0	4096	0	-	U32	IM	T
	描述: 为已激活位置跟踪功能 (p29243 = 1) 的编码器设置可分辨的旋转圈数。							
p29245	轴模式状态	0	1	0	-	U32	IM	T
	描述: 线性/模数模式 <ul style="list-style-type: none"> • 0: 线性轴 • 1: 模态轴 							
p29246 *	EPOS 模数校正模态取值范围	1	2147482647	360000	LU	U32	IM	T
	描述: 为带有模数校正的轴设置模态取值范围。							
p29247 *	机械齿轮: 每转脉冲数	1	2147483647	10000	-	U32	IM	T
	描述: LU 负载每转							
p29248 *	机械齿轮: 分子	1	1048576	1	-	U32	IM	T
	描述: (负载/电机) 负载转数							

参数编号	名称	最小	最大	出厂设置	单位	数据类型	生效	可更改
p29249 *	机械齿轮：分母	1	1048576	1	-	U32	IM	T
描述： （负载/电机）负载转数								
p29250	PTI 绝对位置模式使能	0	1	0	-	U32	RE	T
描述： PTI 绝对位置模式使能。								
<ul style="list-style-type: none"> • =1 启用绝对模式 • =0 禁用绝对模式 								
p29300	数字量输入强制信号	0	127	0	-	U32	IM	T, U
描述： 输入信号强制设高。总共 7 位。								
<ul style="list-style-type: none"> • 位 0: SON • 位 1: CWL • 位 2: CCWL • 位 3: TLIM1 • 位 4: SPD1 • 位 5: TSET • 位 6: EMGS 								
当一位或多位设高时，相应输入信号强制设高。								
说明： 驱动显示十六进制的数值。要了解每位的逻辑值（高/低），必须将十六进制数值转换为二进制，例如，FF (hex)= 11111111 (bin)。								

参数编号	名称	最小	最大	出厂设置	单位	数据类型	生效	可更改
p29301[0...3]	分配数字量输入 1	0	28	1	-	I16	IM	T
	<p>描述: 定义数字量输入信号 DI1 (PTI 模式) 的功能</p> <ul style="list-style-type: none"> • SON 1 • RESET 2 • CWL 3 • CCWL 4 • G-CHANGE 5 • P-TRG 6 • CLR 7 • EGEAR1 8 • EGEAR2 9 • TLIMIT1 10 • TLIMIT2 11 • CWE 12 • CCWE 13 • ZSCLAMP 14 • SPD1 15 • SPD2 16 • SPD3 17 • TSET 18 • SLIMIT1 19 • SLIMIT2 20 • POS1 21 • POS2 22 • POS3 23 • REF 24 • SREF 25 • STEPF 26 • STEPB 27 • STEPH 28 							

参数编号	名称	最小	最大	出厂设置	单位	数据类型	生效	可更改
	下标: <ul style="list-style-type: none"> • [0]: DI1 用于控制模式 0 • [1]: DI1 用于控制模式 1 • [2]: DI1 用于控制模式 2 • [3]: DI1 用于控制模式 3 							
p29302[0...3]	分配数字量输入 2 描述: 定义数字量输入信号 DI2 的功能 下标: <ul style="list-style-type: none"> • [0]: DI2 用于控制模式 0 • [1]: DI2 用于控制模式 1 • [2]: DI2 用于控制模式 2 • [3]: DI2 用于控制模式 3 	0	28	2	-	I16	IM	T
p29303[0...3]	分配数字量输入 3 描述: 定义数字量输入信号 DI3 的功能 下标: <ul style="list-style-type: none"> • [0]: DI3 用于控制模式 0 • [1]: DI3 用于控制模式 1 • [2]: DI3 用于控制模式 2 • [3]: DI3 用于控制模式 3 	0	28	3	-	I16	IM	T
p29304[0...3]	分配数字量输入 4 描述: 定义数字量输入信号 DI4 的功能 下标: <ul style="list-style-type: none"> • [0]: DI4 用于控制模式 0 • [1]: DI4 用于控制模式 1 • [2]: DI4 用于控制模式 2 • [3]: DI4 用于控制模式 3 	0	28	4	-	I16	IM	T

参数编号	名称	最小	最大	出厂设置	单位	数据类型	生效	可更改
p29305[0...3]	分配数字量输入 5	0	28	[0] 5; [1] 5; [2] 12; [3] 12	-	l16	IM	T
	描述: 定义数字量输入信号 DI5 的功能							
	下标: <ul style="list-style-type: none"> • [0]: DI5 用于控制模式 0 • [1]: DI5 用于控制模式 1 • [2]: DI5 用于控制模式 2 • [3]: DI5 用于控制模式 3 							
p29306[0...3]	分配数字量输入 6	0	28	[0] 6; [1] 6; [2] 13; [3] 13	-	l16	IM	T
	描述: 定义数字量输入信号 DI6 的功能							
	下标: <ul style="list-style-type: none"> • [0]: DI6 用于控制模式 0 • [1]: DI6 用于控制模式 1 • [2]: DI6 用于控制模式 2 • [3]: DI6 用于控制模式 3 							
p29307[0...3]	分配数字量输入 7	0	28	[0] 7; [1] 21; [2] 15; [3] 18	-	l16	IM	T
	描述: 定义数字量输入信号 DI7 的功能							
	下标: <ul style="list-style-type: none"> • [0]: DI7 用于控制模式 0 • [1]: DI7 用于控制模式 1 • [2]: DI7 用于控制模式 2 • [3]: DI7 用于控制模式 3 							

参数编号	名称	最小	最大	出厂设置	单位	数据类型	生效	可更改
p29308[0...3]	分配数字量输入 8	0	28	[0] 10; [1] 22; [2] 16; [3] 19	-	I16	IM	T
	描述: 定义数字量输入信号 DI8 的功能 下标: <ul style="list-style-type: none"> • [0]: DI8 用于控制模式 0 • [1]: DI8 用于控制模式 1 • [2]: DI8 用于控制模式 2 • [3]: DI8 用于控制模式 3 							
p29330	分配数字量输出 1	1	14	1	-	I16	IM	T
	描述: 定义数字量输出信号 DO1 的功能 <ul style="list-style-type: none"> • 1: RDY • 2: FAULT • 3: INP • 4: ZSP • 5: SPDR • 6: TLR • 7: SPLR • 8: MBR • 9: OLL • 10: WARNING1 • 11: WARNING2 • 12: REFOK • 13: CM_STA • 14: RDY_ON 							
p29331	分配数字量输出 2	1	14	2	-	I16	IM	T
	描述: 定义数字量输出信号 DO2 的功能							
p29332	分配数字量输出 3	1	14	3	-	I16	IM	T
	描述: 定义数字量输出信号 DO3 的功能							

参数编号	名称	最小	最大	出厂设置	单位	数据类型	生效	可更改
p29333	分配数字量输出 4	1	14	5	-	I16	IM	T
	描述: 定义数字量输出信号 DO4 的功能							
p29334	分配数字量输出 5	1	14	6	-	I16	IM	T
	描述: 定义数字量输出信号 DO5 的功能							
p29335	分配数字量输出 6	1	14	8	-	I16	IM	T
	描述: 定义数字量输出信号 DO6 的功能							
p29340	分配给数字量输出的报警 1	1	6	1	-	U16	IM	T
	描述: 定义 WRN1 条件。 <ul style="list-style-type: none"> • 1: 电机过载保护报警: 已达到过载阈值的 85%。 • 2: 抱闸功率过载报警: 已达到过载阈值的 85%。 • 3: 风扇报警: 风扇停止时间已超过 1 秒。 • 4: 编码器报警 • 5: 电机过温报警: 已达到过温阈值的 85%。 • 6: 电容器寿命报警: 电容器寿命已到期, 请更换。 							
p29341	分配给数字量输出的报警 2	1	6	2	-	U16	IM	T
	描述: 定义 WARNING2 条件。 <ul style="list-style-type: none"> • 1: 电机过载保护报警: 已达到过载阈值的 85%。 • 2: 抱闸功率过载报警: 已达到过载阈值的 85%。 • 3: 风扇报警: 已超出风扇使用寿命 (40000 小时), 需要更换风扇。 • 4: 编码器报警 • 5: 电机过温报警: 已达到过温阈值的 85%。 • 6: 电容器寿命报警: 电容器寿命已到期, 请更换。 							

参数编号	名称	最小	最大	出厂设置	单位	数据类型	生效	可更改
p29350	选择模拟量输出 1 的信号源。	0	12	0	-	U16	IM	T
<p>描述: 选择模拟量输出 1 的信号源。</p> <ul style="list-style-type: none"> • 0: 实际转速 (参考值 p29060) • 1: 实际扭矩 (参考值 3 x r0333) • 2: 转速设定值 (参考值 p29060) • 3: 扭矩设定值 (参考值 3 x r0333) • 4: 直流总线电压 (参考值 1000 V) • 5: 脉冲输入频率 (参考值 1k) • 6: 脉冲输入频率 (参考值 10k) • 7: 脉冲输入频率 (参考值 100k) • 8: 脉冲输入频率 (参考值 1000k) • 9: 冗余脉冲数 (参考值 1k) • 10: 冗余脉冲数 (参考值 10k) • 11: 冗余脉冲数 (参考值 100k) • 12: 冗余脉冲数 (参考值 1000k) 								
p29351	选择模拟量 2 的信号源	0	12	1	-	U16	IM	T
<p>描述: 选择模拟量输出 2 的信号。</p> <ul style="list-style-type: none"> • 0: 实际转速 (参考值 p29060) • 1: 实际扭矩 (参考值 3 x r0333) • 2: 转速设定值 (参考值 p29060) • 3: 扭矩设定值 (参考值 3 x r0333) • 4: 直流总线电压 (参考值 1000 V) • 5: 脉冲输入频率 (参考值 1k) • 6: 脉冲输入频率 (参考值 10k) • 7: 脉冲输入频率 (参考值 100k) • 8: 脉冲输入频率 (参考值 1000k) • 9: 冗余脉冲数 (参考值 1k) • 10: 冗余脉冲数 (参考值 10k) • 11: 冗余脉冲数 (参考值 100k) • 12: 冗余脉冲数 (参考值 1000k) 								

参数编号	名称	最小	最大	出厂设置	单位	数据类型	生效	可更改
p31581	VIBSUP: 滤波器类型	0	1	0	-	l16	IM	T
<p>说明: 设置 VIBSUP 滤波器类型。VIBSUP 滤波器会导致长时间的运动过程，时间长度取决于所选滤波类型。</p> <ul style="list-style-type: none"> 0: 相对于敏感性的滤波器类型，耐用的 VIBSUP 滤波器对频率偏移的灵敏度较低，但运动过程延迟时间较长。总运动过程延长了个周期时间 T_d ($T_d = 1/f_d$)。 1: 相对于耐用的滤波类型，敏感的 VIBSUP 滤波器对频率偏移的灵敏度较高，但运动过程延迟时间较短。总运动过程延长了半个周期时间 $T_d/2$ ($T_d = 1/f_d$)。 								
p31585	VIBSUP: 滤波器频率 f_d	0.5	62.5	1	Hz	Float 32	IM	T
<p>说明: 设置机械系统需要抑制的固有振动频率。通过测量装置测出该频率。</p> <p>说明: 可设置的最大频率与滤波器的采样时间有关。</p>								
p31586	VIBSUP: 滤波器阻尼	0.00	0.99	0.03	-	Float 32	IM	T
<p>描述: 设置待滤波的机械固有振动的阻尼值。阻尼值通常约为 0.03，并且可以通过执行定位测试来进行优化。</p>								

只读参数

参数编号	名称	单位	数据类型
r0020	平滑速度设定值	rpm	Float
	描述: 显示插补后转速控制器或 U/f 特性曲线输入端当前的转速平滑设定值。		
	说明: 平滑时间常数 = 100 ms 该信号不适合用作过程量, 只可用作显示量。 平滑速度设定值 (r0020) 和未平滑的速度设定值可用。		
r0021	平滑实际速度	rpm	Float
	描述: 显示电机速度的实际平滑值。		
	说明: 平滑时间常数 = 100 ms 该信号不适合用作过程量, 只可用作显示量。 平滑速度实际值 (r0021) 和未平滑的速度实际值可用。		
r0026	平滑的直流母线电压	V	Float
	描述: 显示直流电压的实际平滑电压值。		
	注意: 当检测到直流母线电压 < 200 V 时, 不向功率模块 (如 PM340) 提供有效的测量值。此时当接上 24 V 电源时, 显示参数会显示大约 24 V 的值。		
	说明: 平滑时间常数 = 100 ms 该信号不适合用作过程量, 只可用作显示量。 平滑的直流母线电压 (r0026) 和未平滑的直流母线电压可用。		
r0027	平滑的实际电流绝对值	Arms	Float
	描述: 显示实际平滑电流绝对值。		
	注意: 该平滑信号不适用于诊断或动态运行评估。此时应使用未平滑的值。		
	说明: 平滑时间常数 = 100 ms 该信号不适合用作过程量, 只可用作显示量。 平滑的实际电流绝对值 (r0027) 和未平滑的实际电流绝对值可用。		
r0029	平滑的实际磁场电流值	Arms	Float
	描述: 显示平滑的实际磁场电流值。		
	说明: 平滑时间常数 = 100 ms 该信号不适合用作过程量, 只可用作显示量。 平滑的实际磁场电流值 (r0029) 和未平滑的实际磁场电流值可用。		

参数编号	名称	单位	数据类型
r0030	平滑的实际扭矩生成电流值	Arms	Float
	描述: 显示平滑的实际扭矩生成电流值。		
	说明: 平滑时间常数 = 100 ms 该信号不适合用作过程量, 只可用作显示量。 提供已滤波的扭矩电流实际值。		
r0031	平滑的实际扭矩值	Nm	Float
	描述: 显示实际平滑扭矩值。		
	说明: 平滑时间常数 = 100 ms 该信号不适合用作过程量, 只可用作显示量。 平滑的实际扭矩值 (r0031) 和未平滑的实际扭矩值可用。		
r0032	平滑的有效功率实际值	kW	Float
	描述: 显示实际生效的平滑功率值。		
r0033	平滑的扭矩利用率	%	Float
	描述: 以百分比形式显示平滑的扭矩利用率。 根据扭矩限值和所需的平滑扭矩值得出扭矩利用率, 通过参数 p2196 定标。		
	说明: 平滑时间常数 = 100 ms 该信号不适合用作过程量, 只可用作显示量。 平滑的扭矩利用率 (r0033) 和未平滑的扭矩利用率可用。 当 M_总设定值 (r0079) > M_最大偏置时:		
	<ul style="list-style-type: none"> • 所需扭矩值 = M_总设定值 - M_最大偏置 • 实际扭矩限值 = M_有效最大上限 - M_最大偏置 		
	当 M_总设定值 (r0079) ≤ M_最大偏置 (p1532) 时: <ul style="list-style-type: none"> • 所需扭矩值 = M_最大偏置 - M_总设定值 • 实际扭矩限值 = M_最大偏置 - M_有效最大下限 当实际扭矩限值 = 0 时: r0033 = 100 % 当实际扭矩限值 < 0 时: r0033 = 0 %		
r0034	电机热负载功率	%	Float
	描述: 显示电机温度模型 1 (I ² t) 或者 3 中的电机负载率。		

参数编号	名称	单位	数据类型
r0037[0...19]	功率单元温度	°C	Float
	描述: 显示功率单元内部的温度。		
	下标: <ul style="list-style-type: none"> • [0]: 逆变器最大值 • [1]: 耗尽层最大值 • [2]: 整流器最大值 • [3]: 进风口 • [4]: 功率单元内部 • [5]: 逆变器 1 • [6]: 逆变器 2 • [7]: 逆变器 3 • [8]: 逆变器 4 • [9]: 逆变器 5 • [10]: 逆变器 6 • [11]: 整流器 1 • [12]: 整流器 2 • [13]: 耗尽层 1 • [14]: 耗尽层 2 • [15]: 耗尽层 3 • [16]: 耗尽层 4 • [17]: 耗尽层 5 • [18]: 耗尽层 6 • [19]: 冷却单元进液口 		
	相关性: 参见 A01009		
	注意: 仅供西门子内部故障处理时使用。		
	说明: 值 -200 表示不存在测量信号。 <ul style="list-style-type: none"> • r0037[0]: 逆变器最高温度 (r0037[5...10])。 • r0037[1]: 耗尽层最高温度 (r0037[13...18])。 • r0037[2]: 整流器最高温度 (r0037[11..12])。 最高温度值为温度最高的逆变器、耗尽层或整流器的温度。		

参数编号	名称	单位	数据类型
r0079[0... 1]	总扭矩设定值	Nm	Float
	描述: 显示速度控制器输出端扭矩设定值的连接器输出（在时钟循环插补之前）。		
	下标: <ul style="list-style-type: none"> • [0]: 未平滑 • [1]: 已平滑 		
r0296	直流母线欠压阈值	V	U16
	描述: 用于检测直流母线欠电压的阈值。 当直流母线电压低于该阈值时，驱动会由于直流母线欠电压而跳闸。		
	说明: 该参数值取决于设备类型和所选的设备额定电压。		
r0297	直流母线过压阈值	V	U16
	描述: 当直流母线电压超过此处指定的阈值时，驱动单元会由于直流母线过压而跳闸。		
	相关性: 参见 F30002。		
r0311	额定电机转速	rpm	Float
	描述: 显示额定电机速度（铭牌）。		
r0333	额定电机扭矩	Nm	Float
	描述: 显示电机的额定扭矩。		
	IEC 驱动: 单位 Nm NEMA 驱动: 单位 lbf ft		
r0482[0... 2]	编码器实际位置值 Gn_XIST1	-	U32
	描述: 显示编码器实际位置值 Gn_XIST1。		
	下标: <ul style="list-style-type: none"> • [0]: 编码器 1 • [1]: 编码器 2 • [2]: 保留 		

参数编号	名称	单位	数据类型
	说明: <ul style="list-style-type: none"> • 在该值中，当激活位置跟踪功能时，只考虑测量齿轮。 • 位置控制（EPOS）的更新时间对应于位置控制器时钟循环。 • 等时运行的更新时间对应于总线循环时间。 • 等时运行和位置控制（EPOS）的更新时间对应于位置控制器时钟循环。 • 非等时运行或不带位置控制的更新时间包含： <ul style="list-style-type: none"> - 更新时间 = 4 x 驱动组（进给 + 驱动）中所有电流控制器时钟循环的最小公倍数（LCM）。最小更新时间为 1 ms。 - 示例 1: 进给，伺服 更新时间 = 4 x LCM（250 μs, 125 μs） = 4 x 250 μs = 1 ms - 示例 2: 进给，伺服，矢量 更新时间 = 4 x LCM（250 μs, 125 μs, 500 μs） = 4 x 500 μs = 2 ms 		
r0632	电机温度模型，定子绕组温度	°C	Float
	描述: 显示电机温度模型的定子绕组温度。		
r0722	CU 数字量输入状态	-	U32
	描述: 显示数字量输入的状态。		
	说明: DI: 数字量输入 DI/DO: 双向数字量输入/输出 驱动显示十六进制的数值。可将十六进制数转换为二进制数，例如，FF (hex)= 11111111 (bin)。		
r0747	CU 数字量输出状态	-	U32
	描述: 显示数字量输出的状态。		
	说明: DI/DO: 双向数字量输入/输出 驱动显示十六进制的数值。可将十六进制数转换为二进制数，例如，FF (hex)= 11111111 (bin)。		
r0807.0	控制权激活	-	U8
	描述: 显示哪台设备为主站控制。可以通过内部互联或外部来控制驱动器。		

参数编号	名称	单位	数据类型
r2050 [0...19]	Modbus PZD 接收字	-	I16
	描述: 以字的格式从上位机接收到的 Modbus PZD (设定值)。		
	下标: 索引 0 至索引 19 分别代表 PZD1 至 PZD20。 <ul style="list-style-type: none"> • [0]: 上位机发送的控制字, 关于控制字的定义参见 r2090。 • [1]: 在速度控制模式下, 表示上位机发送的速度设定值。 • [2] 和 [3]: 在内部设定值位置控制模式下, 表示上位机发送的位置设定值 (高字/低字)。 • [4] 至 [19]: 预留。 		
r2090.0... 15	Modbus PZD1 接收位序列	-	U16
	描述: 从上位机接收的 PZD1 的位序列描述 (通常为控制字 1)。 若该位值为 0, 表示该位对应的功能被禁用。若该位值为 1, 表示该位对应的功能被激活。		
r2521[0... 3]	LR 实际位置值	LU	I32
	描述: 显示实际位置值预处理所决定的实际位置值。		
	下标: <ul style="list-style-type: none"> • [0]: 位置控制 • [1]: 编码器 1 • [2]: 编码器 2 • [3]: 保留 		
r2556	LR 设定值平滑后的位置设定值	LU	I32
	描述: 设定值平滑后位置设定值的显示和模拟量互联输出。		
r2563	LR 动态跟随误差模型	LU	I32
	描述: 显示动态跟随误差。 该值为位置设定值和实际位置值之间的偏差值, 经速率依赖型分量校正。		
r2665	EPOS 位置设定值	LU	I32
	描述: 显示实际位置绝对设定值。		
r29015	PTI: 输入脉冲频率	Hz	Float
	描述: 显示 PTI 输入脉冲频率。		

参数编号	名称	单位	数据类型
r29018[0..1]	OA 版本	-	Float
	描述: 显示 OA 版本。 下标: <ul style="list-style-type: none"> • [0]: 固件版本 • [1]: 编译号 		
r29400	内部控制信号状态显示	-	U32
	描述: 控制信号状态标识 位 00 SON 位 01 RESET 位 02 CWL 位 03 CCWL 位 04 G-CHANGE 位 05 P-TRG 位 06 CLR 位 07 EGEAR1 位 08 EGEAR2 位 09 TLIMIT1 位 10 TLIMIT2 位 11 CWE 位 12 CCWE 位 13 ZSCLAMP 位 14 SPD1 位 15 SPD2 位 16 SPD3 位 17 TSET 位 18 SLIMIT1 位 19 SLIMIT2 位 20 POS1 位 21 POS2 位 22 POS3 位 23 REF 位 24 SREF 位 25 STEPF 位 26 STEPB 位 27 STEPH 位 28 EMGS 位 29 C-MODE		
r29942	DO 信号状态显示	-	U32
	描述: 显示 DO 信号的状态。 <ul style="list-style-type: none"> • 位 0: RDY • 位 1: FAULT • 位 2: INP • 位 3: ZSP • 位 4: SPDR • 位 5: TLR • 位 6: SPLR • 位 7: MBR • 位 8: OLL • 位 9: WARNING1 • 位 10: WARNING2 • 位 11: REFOK • 位 12: CM_STA • 位 13: RDY_ON 		
r29979	实际电子齿轮比	-	U32
	描述: 显示实际生效的电子齿轮比。 <ul style="list-style-type: none"> • 位 0 至位 1: 实际电子齿轮比下标 		

诊断

11.1 概述

故障报警说明

通过报告信息显示驱动设备各组件识别到的错误和状态。

报告信息分为故障和报警。

故障和报警的属性

- 故障
 - 表示为 **Fxxxxx**。
 - 会导致故障相应。
 - 在消除原因后必须应答。
 - 通过控制单元和 LED RDY 显示状态信息。
 - 通过 Modbus 状态字 PZD1.1（故障状态）显示状态。
 - 记录在故障缓冲器中。
- 报警
 - 表示为 **Axxxxx**。
 - 对驱动设备不产生进一步影响。
 - 在消除原因后报警会自动复位。不需要应答。
 - 通过控制单元和 LED RDY 显示状态信息。
 - 记录在报警缓冲器中。
- 故障和报警的通用属性
 - 能根据报告信息触发。
 - 包含组件号，以指出发生故障的 **SINAMICS** 组件。
 - 包含报告信息的诊断说明。

故障与报警区别

故障与报警的区别如下：

类型	BOP 显示 (示例)		状态指示灯		反应	应答
			RDY	COM		
故障		单个故障	呈红色 缓慢闪烁	-	<ul style="list-style-type: none"> • 无: 无反应 • OFF1: 伺服电机减速停车 • OFF2: 伺服电机自由停车 • OFF3: 伺服电机快速停车 (急停) • 编码器: 编码器故障导致 OFF2。 	<ul style="list-style-type: none"> • 上电: 伺服驱动重新上电, 在消除故障原因后清除故障。 • 立即: 消除故障原因后故障立即消失。 • 脉冲禁止: 故障只可在脉冲禁止时应答。应答方式同立即应答。
		多个故障中的第一个故障				
		多个故障中的非第一个故障				
报警		单个报警	呈红色 缓慢闪烁	-	<ul style="list-style-type: none"> • 无: 无反应 	自应答
		多个报警中的第一个报警				
		多个报警中的非第一个报警				

注意

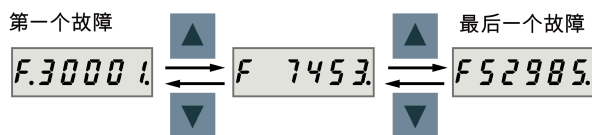
故障的显示优先级高于报警

如故障和报警都发生, 则仅显示故障直至故障被应答。

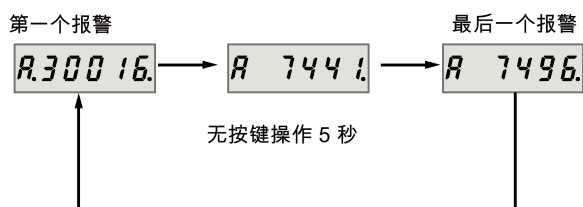
故障和报警的 BOP 操作

要查看故障或报警，可如下进行：

- 故障

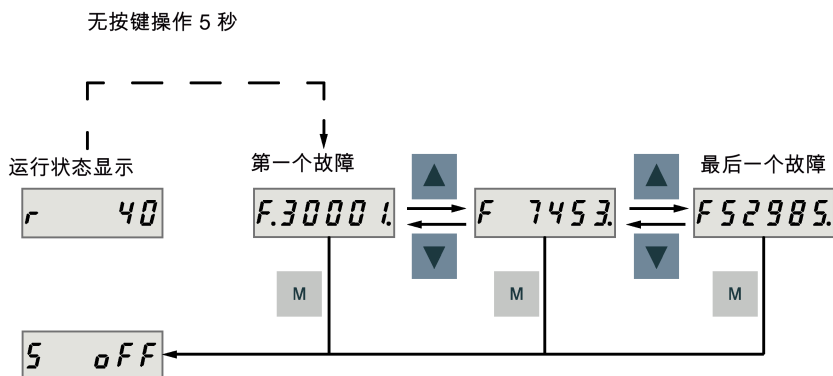


- 报警

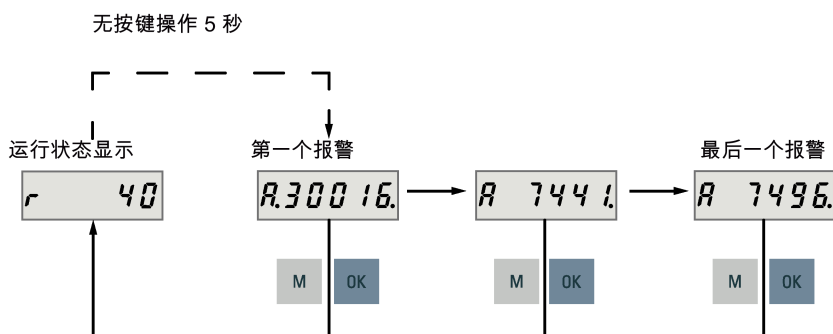


要退出故障或报警显示，可如下进行：

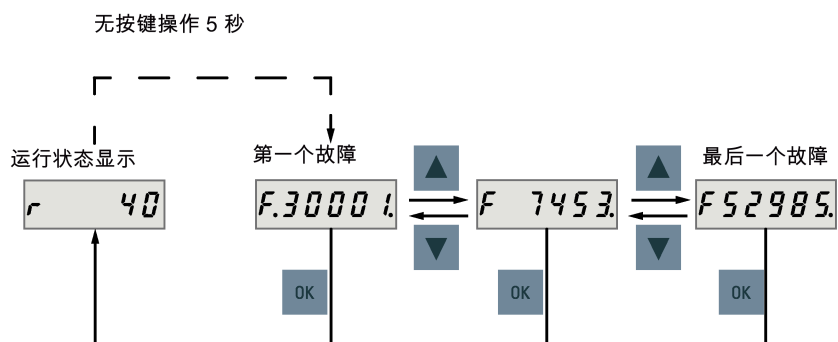
- 故障



- 报警



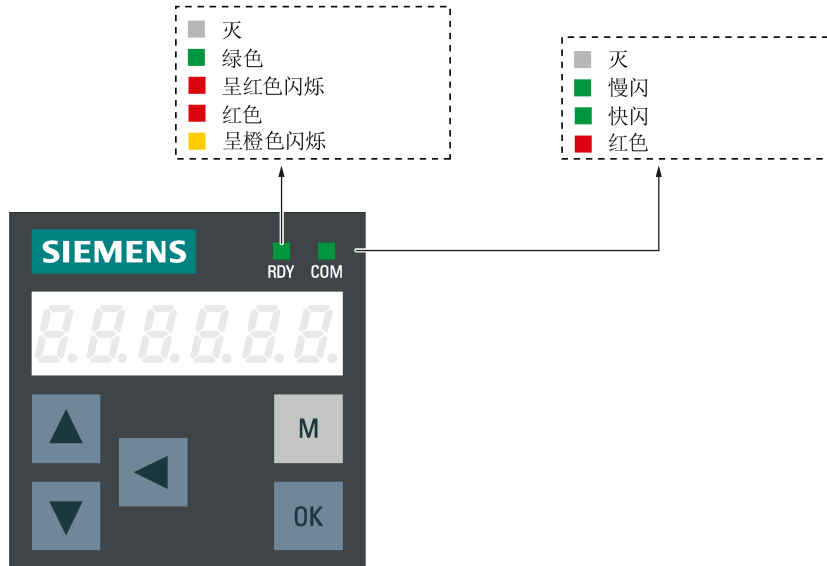
要应答故障，可如下进行：



说明

- 如不消除故障原因，故障会在五秒钟无按键操作后再次出现。确保已消除故障原因。
- 可使用 RESET 信号应答故障。有关信号的详细信息，参见 DI (页 101)。
- 可在 SINAMICS V-ASSISTANT 上应答故障。更多信息请参见 SINAMICS V-ASSISTANT 在线帮助。

两个 LED 状态指示灯（RDY 和 COM）可用来显示驱动状态。两个 LED 灯都为双色（绿色/红色）。



有关状态显示的详细信息，参见下表：

状态指示灯	颜色	状态	描述
RDY	-	灭	控制板无 24 V 直流输入
	绿色	常亮	驱动处于伺服开状态。
	红色	常亮	驱动处于伺服关状态或启动状态。
		以 1 Hz 频率闪烁	存在报警或故障
COM	-	灭	未启动与 PC 的通讯
	绿色	以 0.5 Hz 频率闪烁	启动与 PC 的通讯
		以 2 Hz 频率闪烁	微型 SD 卡/SD 卡正在工作（读取或写入）
	红色	常亮	与 PC 通讯发生错误

11.2 故障报警列表

故障列表

故障	原因	处理
F1000:内部软件错误 反应: OFF2 应答: 上电	出现了一个内部软件错误。	<ul style="list-style-type: none"> • 分析故障缓冲器。 • 为所有组件上电（断电/上电）。 • 将固件升级到新版本。 • 联系热线。 • 更换控制单元。
F1001:浮点数异常 反应: OFF2 应答: 上电	在含浮点数据类型的指令中发生异常。	<ul style="list-style-type: none"> • 为所有组件上电（断电/上电）。 • 将固件升级到新版本。 • 联系热线。
F1002:内部软件错误 反应: OFF2 应答: 立即	出现了一个内部软件错误。	<ul style="list-style-type: none"> • 为所有组件上电（断电/上电）。 • 将固件升级到新版本。 • 联系热线。
F1003:访问存储器时出现应答延迟 反应: OFF2 应答: 立即	访问了一个不反馈“就绪”的存储区。	<ul style="list-style-type: none"> • 进行重启（断电/上电）。 • 联系热线。
F1015:内部软件错误 反应: OFF2 应答: 上电	出现了一个内部软件错误。	<ul style="list-style-type: none"> • 为所有组件上电（断电/上电）。 • 将固件升级到新版本。 • 联系热线。

故障	原因	处理
<p>F1018:启动多次中断 反应: 无 应答: 上电</p>	<p>模块的启动多次中断。因而该模块以出厂设置启动。</p> <p>原因可能有:</p> <ul style="list-style-type: none"> • 电源中断。 • CPU 异常终止。 • 参数设置无效。 <p>输出这条故障信息后, 模块会以出厂设置启动。</p>	<ul style="list-style-type: none"> • 进行重启 (断电/上电)。通电后模块从有效参数设置中重新启动 (如果有参数设置数据)。 • 恢复有效参数设置。 <p>举例:</p> <ul style="list-style-type: none"> • 执行初步调试, 保存设置, 重新上电。 • 加载另一个有效参数备份 (如从存储卡中), 保存, 然后重启 (断电/上电)。 <p>说明:</p> <p>如果再次出错, 会在多次启动中断后再次输出该故障信息。</p>
<p>F1030:上位机的通讯故障 反应: OFF3 应答: 立即</p>	<p>PC 上位机有效时, 在监控时间内没有收到生命信号。</p>	<p>联系热线。</p>
<p>F1611:SI CU: 发现故障 反应: OFF2 应答: 立即</p>	<p>控制单元上驱动集成的“Safety Integrated”功能发现一处故障, 并触发了 STO。</p>	<ul style="list-style-type: none"> • 为所有组件上电 (断电/上电)。 • 升级软件。 • 更换控制单元。
<p>F1910: 现场总线: 设定值超时 反应: OFF3 应答: 立即</p>	<p>从现场总线接口 (Modbus/USS) 接收设定值的过程被中断。</p> <ul style="list-style-type: none"> • 总线连接中断。 • 控制器关闭。 • 控制器设为 STOP 状态。 	<p>恢复总线连接, 并将控制器状态设为 RUN。</p>
<p>F7011:电机过热 反应: OFF2 应答: 立即</p>	<ul style="list-style-type: none"> • 电机过载 • 电机环境温度过高 • 断线或未连接传感器 • 电机温度模型设置不正确 	<ul style="list-style-type: none"> • 降低电机负载。 • 检查环境温度和电机通风。 • 检查布线和连接。 • 检查电机温度模型参数。

11.2 故障报警列表

故障	原因	处理
F7085:开环控制/闭环控制参数被更改 反应: 无 应答: 立即	开环控制/闭环控制参数被强行更改, 因为: <ul style="list-style-type: none"> • 其他参数已经超过了动态限位。 • 由于检测出的硬件不具备某些特性, 因此, 这些参数不可用。 	由于参数已被正确限制, 因此无需更改参数。
F7093:驱动: 内置信号错误 反应: 无 应答: 立即	电机旋转限值 (p29027) 不合适。	调整参数 p29027 的值。
F7220: 驱动: 缺少 PLC 控制权 反应: OFF1 应答: 立即	在运行过程中, 缺少信号“通过 PLC 控制”。 <ul style="list-style-type: none"> • 信号“通过 PLC 控制”输入错误。 • 上级控制系统取消了信号“通过 PLC 控制”。 • 通过现场总线 (主站/驱动) 的数据传输已中断。 	<ul style="list-style-type: none"> • 检查信号“通过 PLC 控制”的输入。 • 检查信号“通过 PLC 控制”, 如有需要, 接通信号。 • 检查通过现场总线 (主站/驱动) 的数据传输。
F7403:达到直流母线电压下限 反应: OFF1 应答: 立即	直流母线电压监控有效并且在“运行”状态下达到直流母线电压下限。	<ul style="list-style-type: none"> • 检查主电源电压。 • 检查整流单元。 • 降低直流母线电压下限。 • 断开 (禁用) 直流母线电压监控。
F7404:达到直流母线电压上限 反应: OFF2 应答: 立即	直流母线电压监控有效并且在“运行”状态下达到直流母线电压上限。	<ul style="list-style-type: none"> • 检查主电源电压。 • 检查整流单元或者制动模块。 • 提高直流母线电压的上限。 • 断开 (禁用) 直流母线电压监控。
F7410:电流控制器输出受限 反应: OFF2 应答: 立即	条件“l_act = 0 和 Uq_set_1 超过 16 ms 处于限制中”存在, 可能有下列原因: <ul style="list-style-type: none"> • 电机没连上或者电机接触器打开。 • 没有直流母线电压。 • 电机模块损坏。 	<ul style="list-style-type: none"> • 连上电机或者检查电机接触器。 • 检查直流母线电压。 • 检查电机模块。

故障	原因	处理
<p>F7412:换向角出错 (电机模型) 反应: 编码器 应答: 立即</p>	<p>发现一个错误的换向角, 它导致转速环中出现正连接。</p> <p>可能的引发原因:</p> <ul style="list-style-type: none"> • 电机编码器调到了错误的磁场位置。 • 电机编码器损坏。 • 未正确设置用于计算电机模型的数据。 • 在磁极位置识别激活时, 磁极位置识别可能得到了错误的值。 • 电机编码器的转速信号受到干扰。 • 控制回路因为参数设定错误而不稳定。 	<ul style="list-style-type: none"> • 如果改变了编码器, 要重新调校编码器。 • 更换损坏的电机编码器。 • 正确设置电机定子电阻、电缆电阻和电机定子漏电感。 根据横截面积和长度计算出电缆电阻, 根据电机数据页检查电感和定子电阻, 用 (例如) 万用表测出定子电阻, 必要时再次通过静态电机数据检测测出这些值。 • 在磁极位置检测激活时, 检查磁极位置检测的工作方式, 并通过取消、再选择来强制执行新的磁极位置检测。
<p>F7420:驱动: 电流设定值滤波器固有频率 > 香农频率</p>	<p>某一滤波器的固有频率大于香农频率。</p>	<ul style="list-style-type: none"> • 降低相应电流设定值滤波器的分子或分母固有频率。 • 关闭相应滤波器 (p1656)。
<p>F7430:无法切换到扭矩闭环运行 反应: OFF2 应答: 上电</p>	<p>在无编码器运行状态下无法切换至扭矩闭环运行。</p>	<ul style="list-style-type: none"> • 不要切换为扭矩闭环控制。 • 检查编码器电缆连接。
<p>F7431:无法切换到无编码器运行 反应: OFF2 应答: 上电</p>	<p>扭矩闭环控制无法转换为无编码器运行。</p>	<ul style="list-style-type: none"> • 不要切换为无编码器运行。 • 检查编码器电缆连接。

11.2 故障报警列表

故障	原因	处理
<p>F7442:LR: 多圈与模数范围不匹配 反应: OFF1 (OFF2, OFF3) 应答: 立即</p>	<p>多圈分辨率与模数范围之比 (p29246) 不是整数。这导致调整推迟, 因位置实际值在断电/上电后无法重现。</p>	<p>使多圈分辨率与模数范围之比为一整数。 比值 v 的计算方法如下:</p> <ul style="list-style-type: none"> • 不带位置跟踪的电机编码器 (p29243 = 0) : $v = (4096 * p29247 * p29248) / (p29249 * p29246)$ • 带位置跟踪的电机编码器 (p29243 = 1) : $v = (p29244 * 29247) / p29246$
<p>F7443:参考点坐标不在允许范围内 反应: OFF1 (OFF2, OFF3) 应答: 立即</p>	<p>在通过连接器输入 p2599 调整编码器时所接收的参考点坐标位于编码器范围的一半之外, 且不可设为实际轴位置。</p>	<p>将参考点坐标设为低于故障值所指定的数值。 另见: p2599 (EPOS 参考点坐标值。 对于带有绝对编码器的电机, 最大允许编码器范围由公式 $(4096 * p29247) / 2$ 计算。</p>
<p>F7450:静态监控已响应 反应: OFF1 应答: 立即</p>	<p>驱动在静态监控时间进程结束后超出静态窗口。</p> <ul style="list-style-type: none"> • 位置环增益太小。 • 位置环增益太大 (不稳定/振动)。 • 机械装置过载。 • 电机/驱动的电缆连接不正确 (缺相、接错相位)。 	<p>确定原因并解决。</p>
<p>F7451:定位监控已响应 反应: OFF1 应答: 立即</p>	<p>驱动在定位监控时间进程 (p2545) 结束时仍未到达定位窗口 (p2544)。</p> <ul style="list-style-type: none"> • 定位窗口 (p2544) 设置过小。 • 定位监控时间 (p2545) 设定过短。 • 位置环增益太小。 • 位置环增益太大 (不稳定/振动)。 • 机械装置卡死。 	<p>确定原因并解决。</p>

故障	原因	处理
F7452:跟随误差过大 反应: OFF1 应答: 立即	位置设定值和位置实际值的差值（跟随误差动态模式）大于公差（p2546）。 <ul style="list-style-type: none"> • p2546 的值过小。 • 位置环增益过小。 • 超出驱动的扭矩或加速能力。 • 位置测量系统出错。 • 位置控制方向不对。 • 机械装置卡死。 • 运行速度过高或位置设定值差值过大。 	确定原因并解决。
F7453:位置实际值处理出错 反应: OFF1 应答: 立即	位置实际值预处理时出错。	检查编码器位置实际值预处理。
F7458:EPOS: 未找到参考点挡块 反应: OFF1（OFF2, OFF3） 应答: 立即	在开始搜索参考点后，轴移动通过了最大允许行程以搜索参考点挡块，未找到参考点挡块。	<ul style="list-style-type: none"> • 检查“参考点挡块”输入端。 • 检查距参考点挡块的最大允许行程（p2606）。 另见: p2606（EPOS 参考点搜索参考点挡块最大行程）
F7459:不存在零脉冲 反应: OFF1 应答: 立即	离开参考挡块后，此轴移动一段参考挡块和脉冲之间的最大允许行程（p2609），但未找到零脉冲。	<ul style="list-style-type: none"> • 检查编码器零脉冲。 • 检查参考挡块和零脉冲之间允许的最大行程（p2609）。 • 使用外部的编码器零脉冲（等效零脉冲）。
F7460:EPOS: 未找到参考点挡块端点 反应: OFF1（OFF2, OFF3） 应答: 立即	在搜索参考点过程中，当轴到达零脉冲时，其同时到达运行范围的端点，而未检测到二进制输入“参考点挡块”端的边沿。 最大运行范围: -2147483648 [LU] ... -2147483647 [LU]	<ul style="list-style-type: none"> • 检查“参考点挡块”输入端。 • 重复搜索参考点。

11.2 故障报警列表

故障	原因	处理
<p>F7464:EPOS: 运行程序段不一致 反应: OFF1 (OFF2, OFF3) 应答: 立即</p>	<p>运行程序段未包含有效信息。 报警值: 包含无效信息的运行程序段的编号。</p>	<p>结合产生的报警检查该运行程序段及相关元素。</p>
<p>F7475:EPOS: 目标位置 < 运行范围起点 反应: OFF1 (OFF2, OFF3) 应答: 立即</p>	<p>相对运行的目标位置位于运行范围之外。</p>	<p>校正目标位置。</p>
<p>F7476:EPOS: 目标位置 > 运行范围终点 反应: OFF1 (OFF2, OFF3) 应答: 立即</p>	<p>相对运行的目标位置位于运行范围之外。</p>	<p>校正目标位置。</p>
<p>F7481:EPOS: 轴位置 < 负向软限位开关 反应: OFF1 (OFF2, OFF3) 应答: 立即</p>	<p>轴的实际位置小于负向软限位开关位置。</p>	<ul style="list-style-type: none"> • 校正目标位置。 • 修改负向软限位开关 (CI: p2580)。
<p>F7482: EPOS: 轴位置 > 正向软限位开关 反应: OFF1 (OFF2, OFF3) 应答: 立即</p>	<p>轴的实际位置大于正向软限位开关位置。</p>	<ul style="list-style-type: none"> • 校正目标位置。 • 修改正向软限位开关 (CI: p2581)。
<p>F7488: EPOS: 无法相对定位 反应: OFF1 (OFF2, OFF3) 应答: 立即</p>	<p>在“直接设定值输入/MDI”运行方式中, 在连续接收时已经选择了相对定位。</p>	<p>检查控制装置。</p>

故障	原因	处理
F7490:运行时取消使能 反应: OFF1 应答: 立即	<ul style="list-style-type: none"> 采用标准设置时可能会由于取消使能信号而出现另外的故障。 此驱动处于“接通禁止”状态（采用标准设置）。 	<ul style="list-style-type: none"> 设置使能信号，或检查并消除首先出现的故障的原因（采用标准设置）。 检查简单定位器使能的设置。
F7491:到达负限位 反应: OFF3 应答: 立即	已到达负向停止挡块。在运行方向为正时，运行到负向停止挡块，也就是说，停止挡块的连接错误。	<ul style="list-style-type: none"> 在正方向离开负向停止挡块，轴返回到有效的运行范围。 检查停止挡块的连接。
F7492:到达正限位 反应: OFF3 应答: 立即	已到达正向停止挡块。在运行方向为负时，运行到正向停止挡块，也就是说，停止挡块的连接错误。	<ul style="list-style-type: none"> 在负方向离开正向停止挡块，轴返回到有效的运行范围。 检查停止挡块的连接。
F7493:LR: 溢出位置实际值的范围 反应: OFF1 (OFF2, OFF3) 应答: 立即	超出位置实际值范围 (-2147483648 ... 2147483647)。当发生溢出时，“回参考点”或“调整绝对测量系统”的状态被重置。 <ul style="list-style-type: none"> 实际位置值 (r2521) 已超出取值范围。 编码器实际位置值已超出取值范围。 最大编码器值与用以将绝对位置从增量转变为脉冲当量 (LU) 的系数的乘积已超出显示实际位置值的取值范围。 	若需要，减小运行范围或位置分辨率 p29247。 第 3 种情况的注意事项： 若最大可能绝对位置 (LU) 的数值大于 4294967296，则因溢出而无法进行调整。 对于旋转编码器，最大可能绝对位置 (LU) 的计算方法如下： 不带位置跟踪的电机编码器： <ul style="list-style-type: none"> IPos:多圈编码器: $p29247 * p29248 * 4096 / p29249$ PTI: 多圈编码器: $1048576 * p29012[X] * 4096 / p29013$
F7599:编码器 1: 无法调整 反应: OFF1 (无, OFF2, OFF3) 应答: 立即	最大编码器值与用以将绝对位置从增量转变为脉冲当量 (LU) 的系数的乘积已超出显示实际位置值的取值范围 (-2147483648 ... 2147483647)。	若最大可能绝对位置 (LU) 的数值大于 4294967296，则因溢出而无法进行调整。 对于旋转编码器，最大可能绝对位置 (LU) 的计算方法如下： 不带位置跟踪的电机编码器： <ul style="list-style-type: none"> IPos:多圈编码器: $p29247 * p29248 * 4096 / p29249$ PTI: 多圈编码器: $1048576 * p29012[X] * 4096 / p29013$

11.2 故障报警列表

故障	原因	处理
F7800 驱动：无功率单元 反应：无 应答：立即	无法读取功率单元参数或者功率单元未储存参数。	<ul style="list-style-type: none"> • 为所有组件上电（断电/上电）。 • 更换模块。
F7801:电机过流 反应：OFF2 应答：立即	超过了电机允许的限电流。 <ul style="list-style-type: none"> • 有效电流限值设置太小。 • 电流环设置不正确。 • 停转扭矩修正因数太大，使电机制动。 • 斜坡上升时间设置过小或负载过大。 • 电机电缆短路或接地故障。 • 电机电流与电机模块的电流不匹配。 	<ul style="list-style-type: none"> • 减小停转扭矩修正因数。 • 延长斜坡上升时间或者减小负载。 • 检查电机和电机电缆的短路和接地故障。 • 检查电机模块和电机的组合。
F7802:整流单元或功率单元未就绪 反应：OFF2 应答：立即	由于以下原因，整流单元或驱动在内部接通指令后没有回馈就绪： <ul style="list-style-type: none"> • 监控时间太短。 • 直流母线电压不存在。 • 组件所属的整流单元或者驱动有故障。 	<ul style="list-style-type: none"> • 确保直流母线电压供给。检查直流母线排。使能整流单元。 • 更换组件所属的整流单元或者驱动。
F7815:功率单元已更改 反应：无 应答：立即	当前功率单元的代码编号与存储的号码不一致。	连接原装功率单元，重新接通控制单元（上电）。
F7900:电机堵转/速度控制器到限 反应：OFF2 应答：立即	伺服电机在最大扭矩状态已运行超过 1 秒，且速度低于阈值 120 转/分。 当实际速度值存在摆动且速度控制器输出不断达到限制时，会发出该信号。	<ul style="list-style-type: none"> • 检查伺服电机是否能自由旋转。 • 检查扭矩极限。 • 检查实际值取反。 • 检查电机编码器连接。 • 检查编码器线数。
F7901:电机超速 反应：OFF2 应答：立即	已超过允许的最大速度。	检查和修改最大速度（p1082）。 检查实际速度中是否存在峰值。如果峰值过大，联系热线。

故障	原因	处理
F7995:电机识别失败 反应: OFF2 应答: 立即	对于增量电机, 需要在首个 SON 信号时识别极位置。若电机已处于运行状态 (即通过外力), 则位置识别可能失败。	在 SON 信号之前停止电机。
F30001:电源模块: 过流 反应: OFF2 应答: 立即	检测到功率单元存在过流。 <ul style="list-style-type: none"> • 闭环控制参数设定错误。 • 控制器参数设置不当。 • 电机有短路者接地故障 (壳体)。 • 功率电缆连接不正确。 • 功率电缆超过允许的最大长度。 • 功率单元损坏。 • 电源相位中断。 	<ul style="list-style-type: none"> • 检查电机数据, 必要时执行调试。 • 修改速度环 Kp (p29120)、位置环 Kv (p29110)。 • 检查电机的连接方式 (星形-三角形)。 • 检查功率电缆连接。 • 检查功率电缆是否短路或者有接地故障。 • 检查功率电缆长度。 • 更换功率单元。 • 检查电源相位。 • 检查外部制动电阻连接。
F30002:直流母线过压 反应: OFF2 应答: 立即	功率单元检测出了直流母线中的过压。 <ul style="list-style-type: none"> • 电机反馈能量过多。 • 设备输入电压过高。 • 电源相位中断。 	<ul style="list-style-type: none"> • 延长斜坡下降时间。 • 激活直流母线电压控制器。 • 使用制动电阻。 • 提高馈电模块的电流限值或者使用更大的模块。 • 检查设备电源电压。 • 检查电源相位。
F30003:直流母线欠压 反应: OFF2 应答: 立即	功率单元检测出了直流母线中的欠压。 <ul style="list-style-type: none"> • 主电源掉电。 • 输入电压低于允许值。 • 整流单元故障或受干扰。 • 电源相位中断。 	<ul style="list-style-type: none"> • 检查主电源电压。 • 检查整流单元, 并注意整流单元的故障信息。 • 检查电源相位。 • 检查电源电压设置。

11.2 故障报警列表

故障	原因	处理
F30004:驱动散热片过热 反应: OFF2 应答: 立即	功率单元散热器的温度超过了允许的限值。 • 通风不够, 风扇故障。 • 过载。 • 环境温度过高。 • 脉冲频率过高。	• 检查风扇是否运行。 • 检查风扇板。 • 检查环境温度是否在允许的范围内。 • 检查电机负载。 • 如果高于额定脉冲频率, 则需降低脉冲频率。
F30005:电源模块: 过载 I²t 反应: OFF2 应答: 立即	功率单元过载。 • 不允许长时间超过功率单元的额定电流。 • 没有保持允许的工作周期。	• 减小连续负载。 • 调整工作周期。 • 检查电机和功率单元的额定电流。
F30011:主电路缺相 反应: OFF2 应答: 立即	在功率单元上直流母线的电压纹波超出了允许的极限值。 可能的引发原因: • 电源的某一相出现断相。 • 电源的 3 相都出现了不允许的不对称。 • 主电路的某一相位的熔断器失灵。 • 电机的某一相出现断相。	• 检查主电路中的熔断器。 • 检查是否某一相上的设备使电源电压失真。 • 检查电机馈线电缆。
F30015:动力电缆缺相 反应: OFF2 应答: 立即	检测到电机馈线存在相位故障。 在以下情况下依然可以输出信号: 电机正确连接, 但是转速环不稳定, 因此产生“不断振荡”的扭矩。	• 检查电机馈线电缆。 • 检查转速环的设置。
F30021:接地故障 反应: OFF2 应答: 立即	功率单元检测出一个接地故障。 • 功率电缆接地故障。 • 电机线圈间短路或者接地故障。	• 检查功率电缆连接。 • 检查电机。

故障	原因	处理
<p>F30027:直流母线预充电时间监控 反应: OFF2 应答: 立即</p>	<ul style="list-style-type: none"> • 功率单元直流母线没能在期望时间内完成预充电。 没有输入电压。 • 电源接触器/电源开关没有闭合。 • 输入电压过低。 • 预充电电阻过热, 因为每单位时间的预充电过大。 • 预充电电阻过热, 因为直流母线的电容过大。 • 预充电电阻过热。 • 预充电电阻过热, 因为在直流母线快速放电时通过制动模块闭合了电源接触器。 • 在直流母线中有接地故障。 • 预充电电路可能有故障。 	<p>检查输入端上的电源电压。</p>
<p>F30036:内部空间过热 反应: OFF2 应答: 立即</p>	<p>变频器内的温度超过了允许的温度极限。</p> <ul style="list-style-type: none"> • 通风不够, 风扇故障。 • 过载。 • 环境温度过高。 	<ul style="list-style-type: none"> • 检查风扇是否运行。 • 检查风扇板。 • 检查环境温度是否在允许的范围内。 <p>注意: 只有在低于允许的温度限值减去 5 K 时, 才能应答此故障。</p>
<p>F30050:24 V 电源过压 反应: OFF2 应答: 上电</p>	<p>电压监控发出信号, 指示模块上出现过压故障。</p>	<ul style="list-style-type: none"> • 检查 24 V 电源。 • 如有必要, 更换模块。
<p>F31100:零脉冲距离出错 反应: 编码器 应答: 脉冲禁止</p>	<p>测量出的零脉冲距离不符合设定的零脉冲距离。 使用距离编码的编码器时, 零脉冲距离由成对检测出的零脉冲计算出来。因此, 缺少一个配对的零脉冲时不会引发故障, 且在系统中没有影响。</p>	<ul style="list-style-type: none"> • 检查编码器电缆的布线是否符合 EMC 准则。 • 检测插塞连接。 • 更换编码器或者编码器电缆。

11.2 故障报警列表

故障	原因	处理
F31101:零脉冲故障 反应: 编码器 应答: 脉冲禁止	已超出设定零脉冲距离的 1.5 倍。	<ul style="list-style-type: none"> 检查编码器电缆的布线是否符合 EMC 准则。 检测插塞连接。 更换编码器或者编码器电缆。
F31110:串行通讯故障 反应: 编码器 应答: 脉冲禁止	在编码器和信号转换模块之间的串行通讯记录传输出错。	<ul style="list-style-type: none"> 检查编码器电缆和屏蔽连接。 更换编码器电缆/编码器。
F31112:串行记录中的故障位已置位 反应: 编码器 应答: 脉冲禁止	编码器通过串行记录发送一个已置位的故障位。	<ul style="list-style-type: none"> 检查编码器电缆和屏蔽连接。 更换编码器电缆/编码器。
F31117:A/B/R 信号取反出错 反应: 编码器 应答: 脉冲禁止	在方波编码器（双级）上，信号 A*、B*和 R*不是信号 A、B 和 R 的取反。	<ul style="list-style-type: none"> 检查编码器和电缆以及它们的连接。 编码器同时发送信号和反转信号？
F31130:粗同步的零脉冲和位置错误 反应: 编码器 应答: 脉冲禁止	在用信号 C/D、霍耳信号或磁极位置检测完成磁极位置的初始化后，检测出的零脉冲超出了允许范围。在距离编码的编码器上，该检测在越过 2 个零脉冲后进行。不执行精确同步。	<ul style="list-style-type: none"> 检查编码器电缆的布线是否符合 EMC 准则。 检测插塞连接。 当霍耳传感器用作备用 C/D 信号时，检查传感器连接。 检查信号 C 或者信号 D 的连接。 更换编码器或者编码器电缆。
F31150:初始化出错 反应: 编码器 应答: 脉冲禁止	编码器功能出错。	<ul style="list-style-type: none"> 检查使用的编码器类型（增量/绝对）和编码器电缆。 查看其他详细说明故障的信息。
F52903:故障状态与故障缓存中的故障不一致 反应: OFF2 应答: 立即	故障状态和故障号缓存不一致。	重新上电。
F52904:控制模式更改 反应: OFF2 应答: 上电	当控制模式更改时，必须保存并重启驱动。	保存并重启驱动。

故障	原因	处理
F52911:正向扭矩限值错误 反应: OFF2 应答: 立即	某一正向扭矩限值 (P29050) 小于 0。	配置所有正向扭矩限值 (P29050) 使其大于等于 0。
F52912:负向扭矩限值错误 反应: OFF2 应答: 立即	某一负向扭矩限值 (P29051) 大于 0。	配置所有负向扭矩限值 (P29051) 使其小于等于 0。
F52931:变速箱限制 反应: OFF1 应答: 立即	电子齿轮比 (p29012[x] / p29013[x]) 超出从 0.02 到 200 的范围。	在 0.02 至 200 之间调整电子齿轮比的取值范围。
F52933:PTO 变速箱限制 反应: OFF1 应答: 立即	电子齿轮比 (p29031[0] / p29032[0]) 超出从 0.02 到 200 的范围。	在 0.02 至 200 之间调整电子齿轮比的取值范围。
F52980:绝对编码器电机已更改 反应: OFF1 应答: 立即	带绝对编码器的伺服电机已更改。实际电机 ID 与调试电机 ID 不一致。	应答该故障后伺服电机自动配置。
F52981:绝对编码器电机不匹配 反应: OFF1 应答: 立即	所连带绝对编码器的电机无法运行。当前伺服驱动不支持电机 ID。	使用合适的带绝对编码器的电机。
F52983:没有检测到编码器 反应: OFF1 应答: 立即	当前伺服驱动不支持无编码器的操作。	<ul style="list-style-type: none"> • 检查伺服驱动和伺服电机之间的编码器电缆连接。 • 使用带编码器的伺服电机。
F52984:未配置增量编码器电机 反应: OFF1 应答: 立即	<ul style="list-style-type: none"> • 伺服电机调试失败。 • 带增量编码器的电机已连接但调试失败。 	通过设置参数 p29000 配置电机 ID。

11.2 故障报警列表

故障	原因	处理
F52985:绝对编码器电机错误 反应: OFF1 应答: 立即	<ul style="list-style-type: none"> 生产时电机 ID 导入错误。 驱动的固件不支持该电机 ID。 	<ul style="list-style-type: none"> 更新固件 使用正确的绝对编码器电机。
F52987:绝对编码器已更换 反应: OFF1 应答: 立即	绝对编码器数据不正确。	联系热线。

报警列表

报警	原因	处理
A1009: 控制单元过热	控制组件（控制单元）的温度超出预设的极限值。	<ul style="list-style-type: none"> 检查控制单元的送风情况。 检查控制单元的风扇。 注释: 温度低出极限值后, 报警自动消失。
A1019: 写入可移动设备失败	向可移动设备的写入操作失败。	移除并检查可移动设备。之后再次执行数据备份。
A1032: 需要保存所有参数	尚未对驱动系统的所有参数进行备份的情况下, 即已存储了某个驱动对象的参数。 在下次启动时, 所存储的针对该对象的参数不会被载入。 必须执行完整的参数备份, 以实现成功启动。	保存所有参数。
A1045: 组态数据无效	在使用非易失性存储器中保存的参数文件时发现一个错误。因此, 在该情形下, 几个已保存参数的值是不可被写入的。	使用 BOP 上的“拷贝 RAM 到 ROM”功能在 SINAMICS V-ASSISTANT 中保存参数设定。该操作可以覆盖非易失性存储器中错误的参数文件 - 报警消除。

报警	原因	处理
A1920: Drive Bus 总线: 在 To 后接收设定值	在 Drive Bus 总线时钟周期内, Drive Bus 总线主站 (设定值) 的输出数据在错误的时间点被接收。	<ul style="list-style-type: none"> 检查总线配置。 检查等时同步参数 (确保 $To > Tdx$)。 说明: To: 设定值接收时间 Tdx: 数据交换时间
A1932: DSC 中缺少 Drive Bus 总线时钟周期等时同步	选中了 DSC, 但是没有等时同步或等时同步的生命符号。 说明: DSC:动态伺服控制	通过总线配置设置等时同步, 或传送等时同步的生命符号。
A5000: 驱动散热片过热	逆变器的散热器达到了过热报警阈值。 如果散热器温度继续升高 5 K, 将会引起故障 F30004。	检查下列各项: <ul style="list-style-type: none"> 环境温度是否在定义的限值内? 负载条件和工作周期配置相符? 冷却是否有故障?
A7012:电机温度模型 1/3 过热	已通过电机温度模型 1/3 确定超出报警阈值。	<ul style="list-style-type: none"> 检查电机负载, 如有必要, 降低负载。 检查电机环境温度。
A7441:LR: 保存绝对编码器调整的位置偏移量	绝对编码器调整的状态已改变。 必须将其保存, 从而永久保存已确定位置偏移量 (p2525)。	不需要。保存偏移量后报警自动消失。
A7454: LR: 位置值预处理没有有效的编码器	编码器参数配置不正确。	恢复驱动出厂设置并重新配置参数。
A7455: EPOS: 最大速度受限	最大速度 (p2571) 过大, 无法正确计算模数补偿。 在用于定位的采样时间内, 采用最大速度只能走过最多一半的模数长度。 该限制由 p2571 产生。	降低最大速度 (p2571)。
A7456:EPOS: 设定速度极限	实际设定速度大于参数设置的最大速度并因此受到限制。	减小实际设定速度。
A7461:EPOS: 零点未设置	当启动运行程序段/直接设定值输入时, 参考点未设。	将系统回参考点 (搜索参考点, 立即回零, 设置参考点)。

报警	原因	处理
A7469:EPOS: 运行程序段 < 目标位置 < 负向软限位开关	在运行程序段中, 指定的绝对目标位置位于由负向软限位开关限制的范围之外。	<ul style="list-style-type: none"> 校正运行程序段。 修改负向软限位开关 (p2580)。
A7470:EPOS: 运行程序段 > 目标位置 > 正向软限位开关	在运行程序段中, 指定的绝对目标位置位于由正向软限位开关限制的范围之外。	<ul style="list-style-type: none"> 校正运行程序段。 修改正向软限位开关 (p2581)。
A7471:EPOS: 运行程序段目标位置位于模数范围之外	在运行程序段中, 目标位置位于模数范围之外。	<ul style="list-style-type: none"> 在运行程序段中, 校正目标位置。 修改模数范围 (p29246)。
A7472:EPOS: 不支持运行程序段 ABS_POS/ABS_NEG	在运行程序段中, 在未激活模数校正的情况下对定位模式 ABS_POS or ABS_NEG 进行了参数设置。	校正运行程序段。
A7473:EPOS: 到达运行范围起点	在运行过程中, 轴已移动至运行范围边界。	在正方向上向外移动。
A7474:EPOS: 到达运行范围终点	在运行过程中, 轴已移动至运行范围边界。	在负方向上向外移动。
A7477:EPOS: 目标位置 < 负向软限位开关	在实际运行操作中, 目标位置小于负向软限位开关。	<ul style="list-style-type: none"> 校正目标位置。 修改负向软限位开关 (CI: p2580)。
A7478:EPOS: 目标位置 > 正向软限位开关	在实际运行操作中, 目标位置大于正向软限位开关。	<ul style="list-style-type: none"> 校正目标位置。 修改正向软限位开关 (CI: p2581)。
A7479:EPOS: 到达负向软件限位开关	轴位于负向软限位开关的位置。活动运行程序段中断。	<ul style="list-style-type: none"> 校正目标位置。 修改负向软限位开关 (CI: p2580)。
A7480:EPOS: 到达正向软件限位开关	轴位于正向软限位开关的位置。活动运行程序段中断。	<ul style="list-style-type: none"> 校正目标位置。 修改正向软限位开关 (CI: p2581)。

报警	原因	处理
A7496:SON 使能消失	<ul style="list-style-type: none"> 在 IPos 控制模式或 IPos 复合控制模式下，当 p29008 = 1 时，Modbus 没有向驱动发送伺服使能命令。 在 IPos 控制模式下，当驱动处于伺服关闭状态时，P-TRG 信号的上升沿被触发。 在 PTI 控制模式下，通过 V-ASSISTANT 执行“使能试运行”而触发的故障都会导致 A7496 的产生。 	<ul style="list-style-type: none"> 通过 Modbus 向驱动发送伺服使能命令。 设置驱动器为伺服使能状态，然后再触发 P-TRG 信号的上升沿。 应答故障，然后重新执行“使能试运行”操作。
A7576:由于故障无编码器运行生效	由于故障无编码器运行生效。	<ul style="list-style-type: none"> 消除可能存在的编码器故障。 为所有组件上电（断电/上电）。
A7582: 位置实际值处理出错	位置实际值预处理时出错。	检查编码器位置实际值预处理。 参见 F52931。
A7585:P-TRG 或 CLR 激活	在 PTI 模式或混合 PTI 模式下，P-TRG 或 CLR 功能被激活。	在 PTI 模式下，取消激活 P-TRG 或 CLR 功能，在支持 PTI 的复合模式下，勿切换至其他模式。
A7588: 编码器 2: 位置值预处理没有有效的编码器	PTI 计数器参数配置不正确。	恢复驱动出厂设置并重新配置参数。
A7805: 功率单元过载 I_{2t}	超出功率单元 I _{2t} 过载的报警阈值。	<ul style="list-style-type: none"> 减小连续负载。 调整工作周期。 检查电机和动力模块的额定电流分配。
A7965:需要保存	已经重新确定了换向角偏移，但未保存。 为了永久接收新值，需要进行非易失存储。	保存偏移后警告自动消失。
A7971:换向角偏移测定激活	自动测定换向角偏移（编码器调校）已经激活。 下一个接通指令会执行自动测定。	测定后该报警自动消失。

11.2 故障报警列表

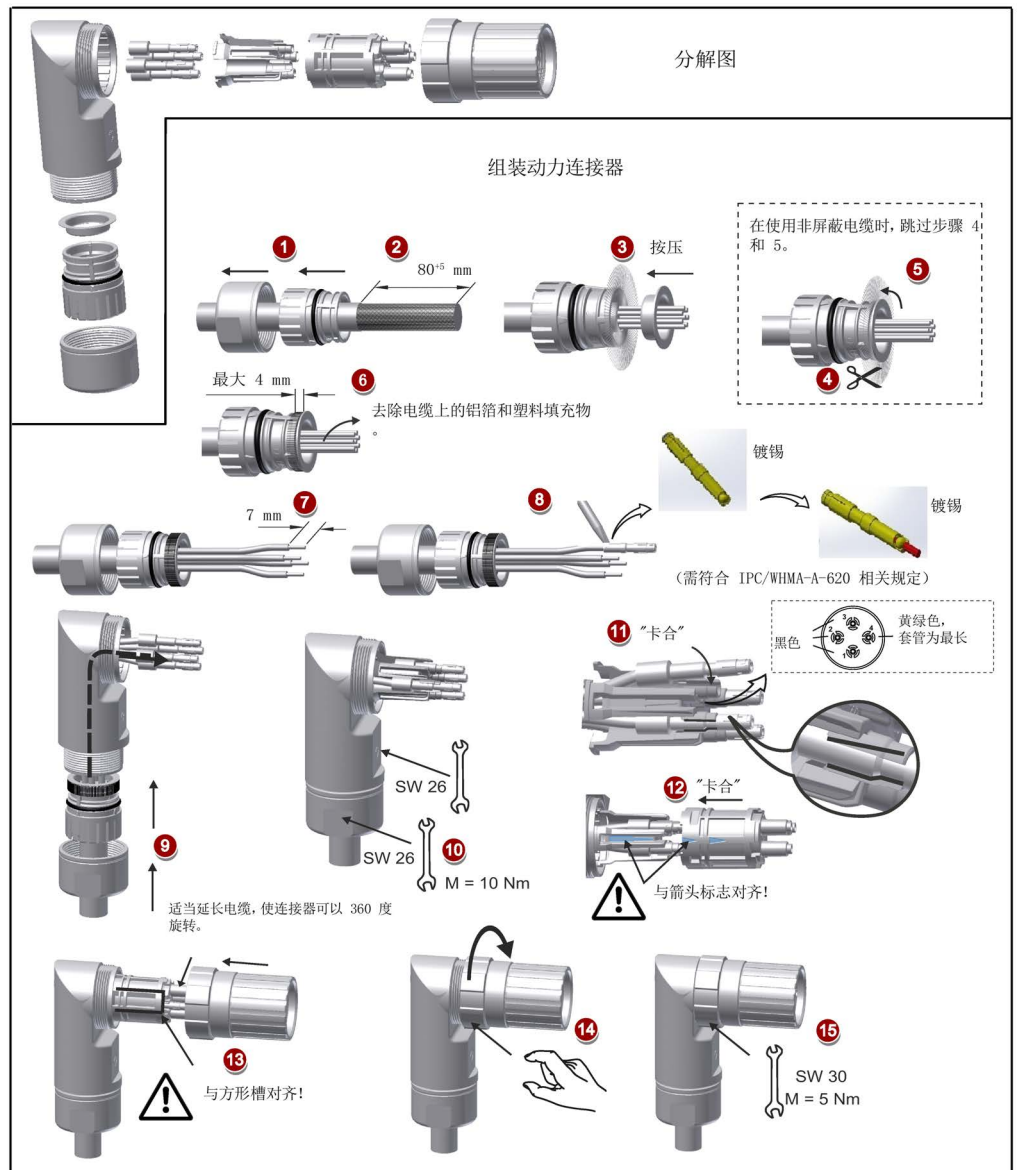
报警	原因	处理
A7991:正在进行电机数据检测	电机数据检测激活。 下一次给出接通指令后,便开始执行电机数据检测。	成功结束电机数据检测之后,该报警自动消失。 如果在选中电机数据检测后重新上或热启动,则该选择丢失。在启动后必须重新手动选择电机数据检测。
A30016: 负载电源关闭	直流链路电压太低。	<ul style="list-style-type: none"> • 打开负载电源。 • 必要时检查电源连接。
A30031: U 相位的硬件电流限制响应	<p>相位 U 的硬件限制电流已响应。此相位内的脉冲在一个脉冲周期内禁止。</p> <ul style="list-style-type: none"> • 闭环控制参数设定错误。 • 电机或者功率电缆有故障。 • 功率电缆超过允许的最大长度。 • 电机负载太大。 • 功率单元损坏。 <p>说明: 如果在功率模块中相位 U, V 或 W 的硬件电流限制作出了响应,则总是输出报警 A30031。</p>	<p>检查电机数据。或者执行电机数据检测。</p> <ul style="list-style-type: none"> • 检查电机的连接方式(星形-三角形)。 • 检查电机负载。 • 检查功率电缆连接。 • 检查功率电缆是否短路或者有接地故障。 • 检查功率电缆长度。
A31411:绝对编码器报警	绝对编码器的故障字含有已经置位的报警位。	更换编码器。
A31412:串行记录中的故障位已置位	编码器通过串行记录发送一个已置位的故障位。	<ul style="list-style-type: none"> • 为所有组件上电(断电/上电)。 • 检查编码器电缆的布线是否符合 EMC 准则。 • 检测插塞连接。 • 更换编码器。
A52900:数据拷贝故障	<ul style="list-style-type: none"> • 复制停止。 • 微型 SD 卡/SD 卡是否已拔出。 • 驱动未处于停止状态。 	<ul style="list-style-type: none"> • 重新插入微型 SD 卡/SD 卡。 • 使驱动处于停止状态。
A52901:制动电阻达到报警阈值	热容达到制动电阻的热容阈值(p29005)。	<ul style="list-style-type: none"> • 更换外部制动电阻。 • 增加减速时间。

报警	原因	处理
A52902:急停丢失	当急停（EMGS）关闭时，开启伺服。	松开急停（EMGS）然后开启伺服。
A52932: PTO 最大限制	对于增量编码器，当 PTO 的频率超过 280K 时，驱动将产生 A52932 报警来提醒超出限制。 对于绝对编码器，当 PTO 的频率超过 120K 时，驱动将产生 A52932 报警来提醒超出限制。	改变 PTO 齿轮比。

本章节中介绍的有关安装电机侧电机动力连接器，编码器连接器以及抱闸连接器的方法适用于轴高为 50 mm 的低惯量电机和高惯量电机。

A.1 组装电机端的电缆连接器

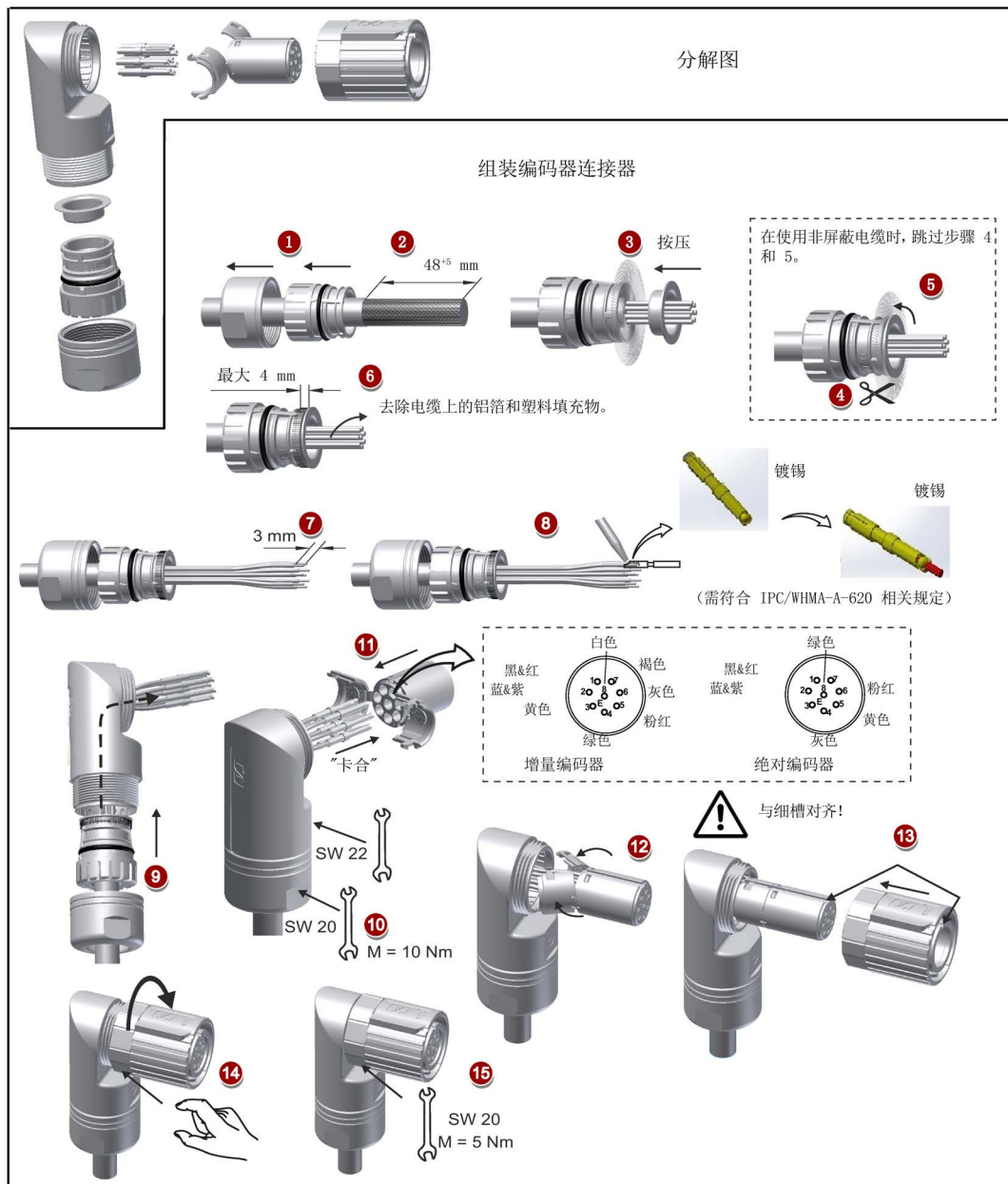
组装动力连接器



A.1 组装电机端的电缆连接器

组装编码器连接器

增量编码器连接器和绝对编码器连接器的组装方法相同。



组装抱闸连接器

抱闸连接器的组装方法与上图中编码器连接器的组装方法相同。

A.2 组装驱动端的电缆连接器

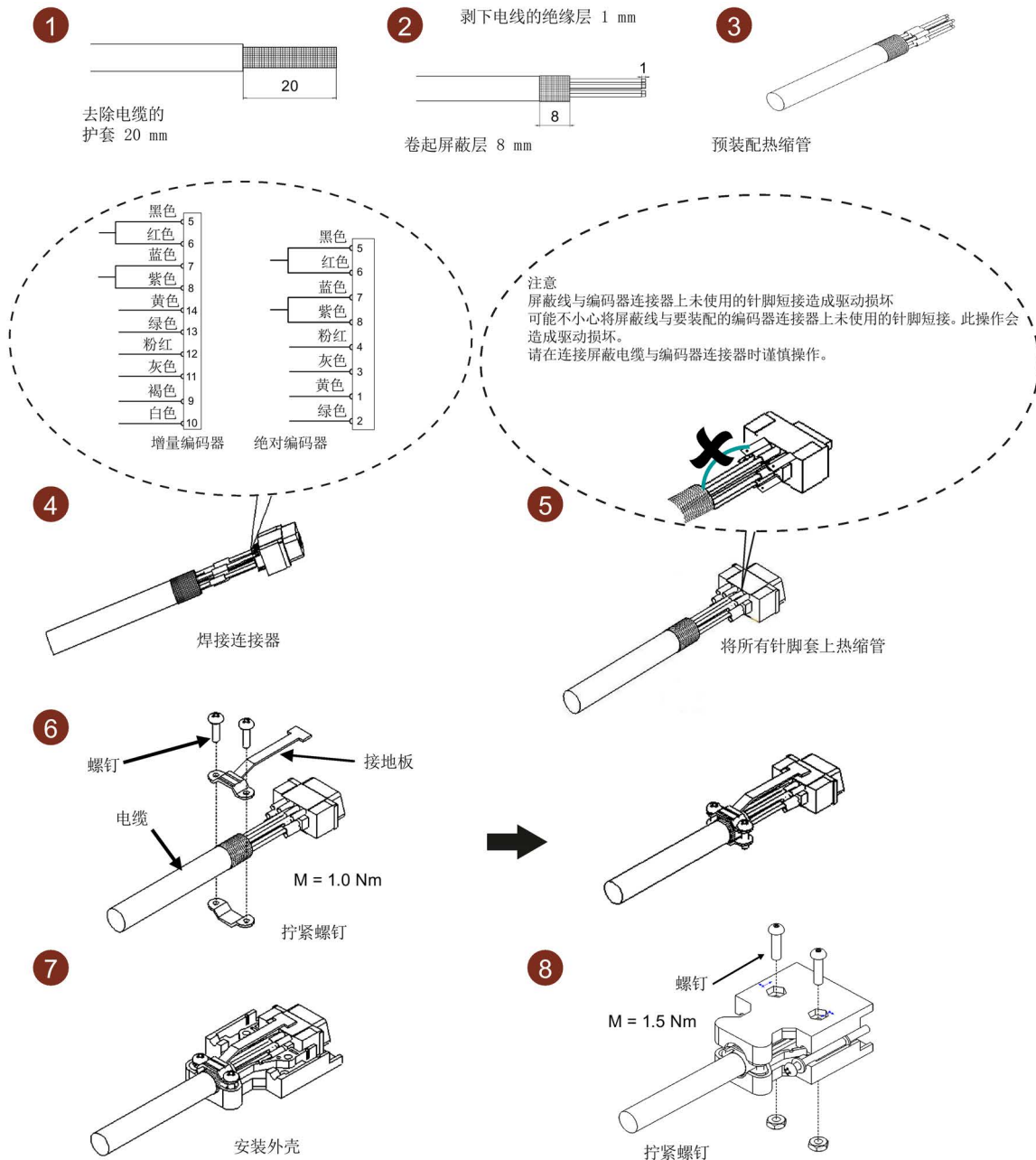
组装动力连接器

驱动类型	步骤	示意图
SINAMICS V90 200 V 系列: FSA/FSB/FSC/FSD SINAMICS V90 400 V 系列: FSAA/FSA	端子组装步骤如下: 1. 去除电缆的外护套。 2. 剥下电线的绝缘层。 3. 将电缆的去皮端插入电缆终端套管。 4. 使用套管压接工具来压接电缆终端套管。	<p>1</p> <p>2 $a > 11 \text{ mm}$ $b = 10 \text{ mm}$</p> <p>3 $c > 1 \text{ mm}$</p> <p>4 $d = 8 \text{ mm}$</p>
SINAMICS V90 400 V 系列: FSB/FSC	端子组装步骤如下: 1. 去除电缆的外护套。 2. 剥下电线的绝缘层。 3. 将电缆去皮端插入扁形接头。 4. 使用电缆接头压接工具来压接扁形接头。(注意: 如有线头裸露在外, 需镀锡密封。)	<p>1</p> <p>2 $a = 6 \text{ mm}$ $b = 10.7 \text{ mm}$</p> <p>3</p> <p>4</p>

A.2 组装驱动端的电缆连接器

组装编码器连接器

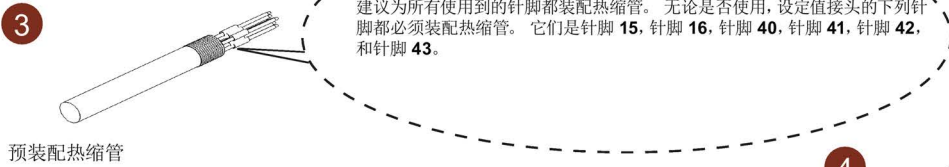
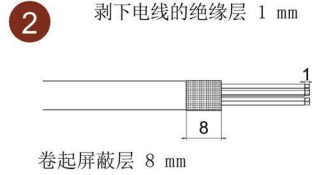
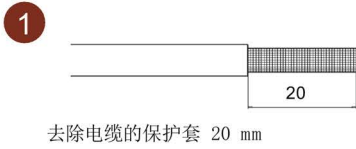
增量编码器连接器和绝对编码器连接器的组装方法相同。



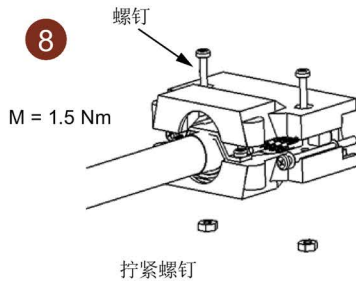
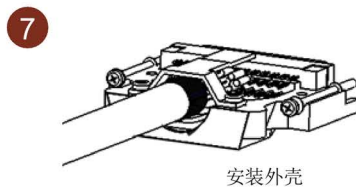
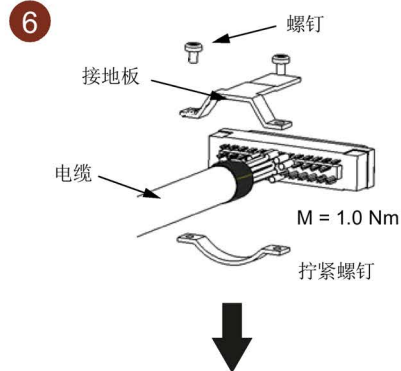
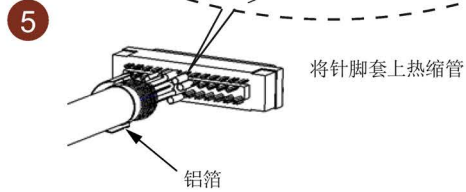
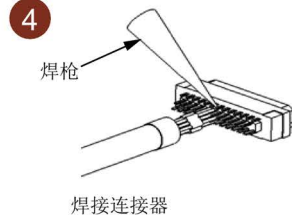
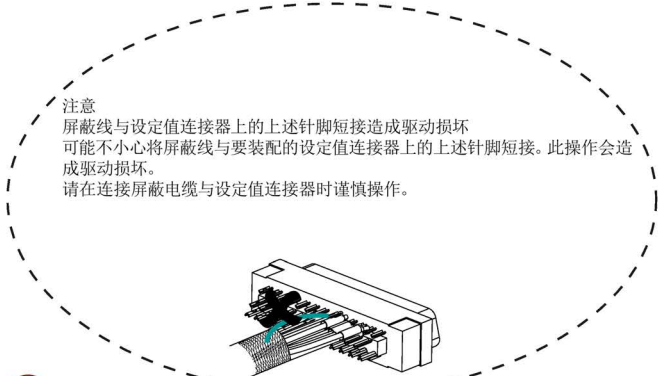
组装抱闸连接器

抱闸连接器的组装方法与上图中动力连接器的组装方法相同。

组装设定值连接器



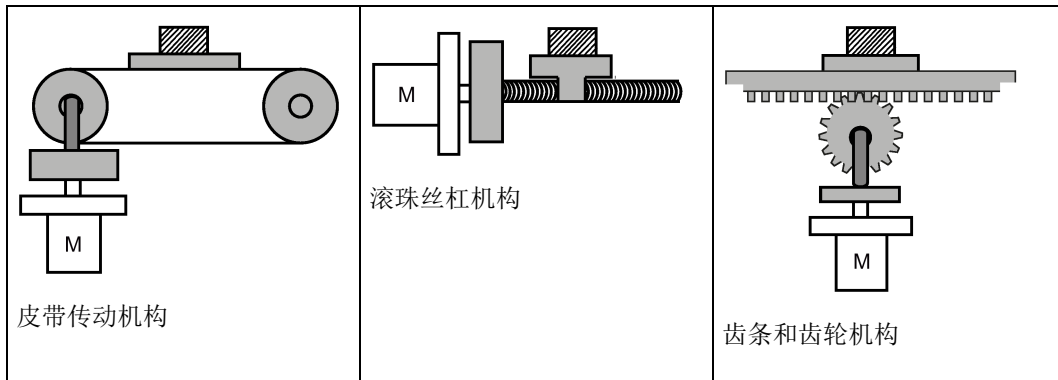
注意
建议为所有使用到的针脚都装配热缩管。无论是否使用, 设定值接头的下列针脚都必须装配热缩管。它们是针脚 15, 针脚 16, 针脚 40, 针脚 41, 针脚 42, 和针脚 43。



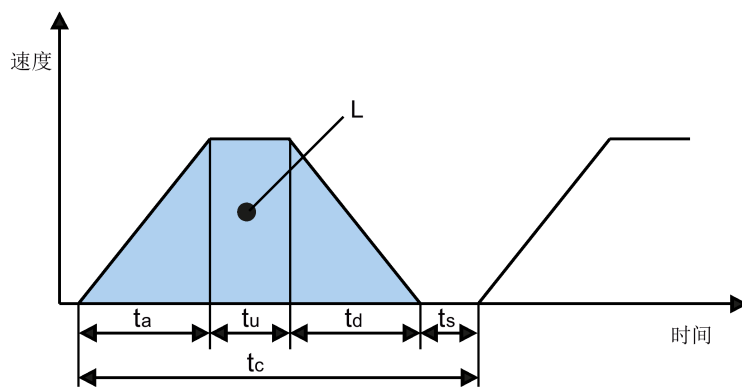
A.3 电机选择

A.3.1 选型步骤

1. 确定机构类型及其细节数据，如：滚珠丝杠长度、滚珠丝杠的直径、导程、带轮直径等。三种机构类型如下图所示：



2. 确定运行模式，包括加速时间 (t_a)、匀速时间 (t_u)、减速时间 (t_d)、停止时间 (t_s)、循环时间 (t_c) 和运动距离 (L) 等参数。



3. 计算负载惯量及其与转子惯量的比。
惯量比等于负载惯量除以所选电机的转子惯量。惯量单位为 $\times 10^{-4} \text{ kg}\cdot\text{m}^2$ 。
4. 计算转速。
根据运动距离、加减速时间和匀速时间来计算转速。

5. 计算扭矩。
根据惯量比、加减速时间和匀速时间来计算扭矩。
6. 选择电机。
选择与第 3 步至第 5 步中数据相匹配的电机。

A.3.2 参数说明

扭矩

- 峰值扭矩：指运行时电机所需的最大扭矩。通常为电机最大扭矩的 80% 以下。扭矩为负值时可能需要再生电阻。
- 移动扭矩和停止时的保持扭矩：指电机长时间运行所需的扭矩。通常为电机额定扭矩的 80% 以下。扭矩为负值时可能需要再生电阻。
两种主要机构类型的扭矩计算方法如下：

$$T_m = \frac{P_b}{2\pi\eta} (\mu g W + F)$$

W: 质量 [kg]

P_b: 滚珠丝杠导程 [m]

F: 外力 [N]

η: 机械效率

μ: 摩擦系数

g: 重力加速度 9.8 [m/s²]

$$T_m = \frac{P_d}{2\eta} (\mu g W + F)$$

W: 质量 [kg]

P_d: 皮带传动导程 [m]

F: 外力 [N]

η: 机械效率

μ: 摩擦系数

g: 重力加速度 9.8 [m/s²]

A.3 电机选择

- 有效扭矩：指等值转换为伺服电机轴扭矩的连续有效扭矩。通常为电机额定扭矩的80%以下。

$$T_{rms} = \sqrt{\frac{T_a^2 \times t_a + T_m^2 \times t_u + T_d^2 \times t_d}{t_c}}$$

T_a: 加速扭矩 [N·m]

t_a: 加速时间 [s]

t_c: 循环时间 [s]

T_m: 移动扭矩 [N·m]

t_u: 匀速时间 [s]

T_d: 减速扭矩 [N·m]

t_d: 减速时间 [s]

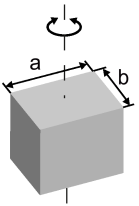
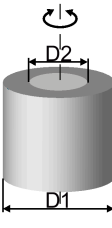
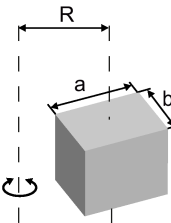
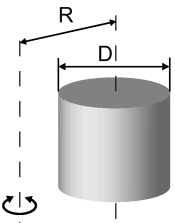
转速

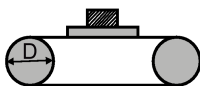
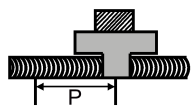
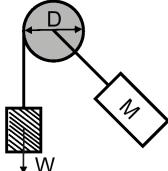
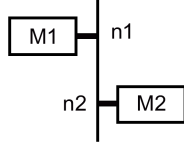
最高转速：指电机运行时的最高转速。通常在额定转速以下。当电机以最高转速运行时，注意扭矩和温升。

惯量和惯量比

惯量是指保持某种状态所需要的力。惯量比反映了电机的动态响应性能。惯量比越小，电机的动态响应性能越好。

典型负载惯量的计算公式

机构	计算公式	机构	计算公式
 <p>旋转轴位于圆心</p>	$J = \frac{W}{12} (a^2 + b^2)$ <p>W: 质量 (kg) a: 长度 (m) b: 宽度 (m)</p>	 <p>旋转轴位于圆心</p>	$J = \frac{W}{8} (D_1^2 + D_2^2)$ <p>W: 质量 (kg) D₁: 外径 (m) D₂: 内径 (m)</p>
 <p>旋转轴不在圆心</p>	$J = W \cdot \left(\frac{a^2 + b^2}{3} + R^2 \right)$ <p>W: 质量 (kg) a: 长度 (m) b: 宽度 (m) R: 旋转直径 (m)</p>	 <p>旋转轴不在圆心</p>	$J = \frac{W}{8} (D^2 + 8R^2)$ <p>W: 质量 (kg) D: 内径 (m) R: 旋转直径 (m)</p>

机构	计算公式	机构	计算公式
 传送机	$J = \frac{W \cdot D^2}{4}$ W:质量 (kg) D:带轮直径 (m)	 滚珠丝杠机构	$J = \frac{W \cdot P^2}{4\pi^2} + J_b$ W:质量 (kg) P:导程 (m) J _b :滚珠丝杠惯量 (kg·m ²)
 滑轮挂物	$J = W \cdot \left(\frac{D}{2}\right)^2 + J_p$ W:质量 (kg) D:带轮直径 (m) J _p :滑轮惯量 (kg·m ²)	 减速机	$J = J_1 \cdot \frac{n_1^2}{n_2^2} \cdot J_2$ W:质量 (kg) n ₁ /n ₂ :每个电机的转速 (rpm) J ₁ / J ₂ :每个电机惯量 (kg·m ²)

A.3.3 选型示例

下文将以滚珠丝杠为例来说明电机选型步骤。

数据示例

滚珠丝杠机构和运行模式的相关数据如下表所示。

机构		运行模式	
工件重量 (W)	40 kg	加速时间 (t _a)	0.15 s
滚珠丝杠长度 (B _l)	2 m	匀速时间 (t _u)	0.7 s
滚珠丝杠直径 (B _d)	0.04 m	减速时间 (t _d)	0.15 s
滚珠丝杠螺距 (B _P)	0.04 m	循环时间 (t _c)	2 s
机械效率 (B _η)	0.9	运动距离 (L)	0.5 m
联轴器惯量 (J _c)	20 × 10 ⁻⁶ kg·m ² (参见供应商的产品目录)	-	

A.3 电机选择

1. 滚珠丝杠质量

$$B_w = \rho \times \pi \times (B_d/2)^2 \times B_l = 19.85 \text{ kg}$$

2. 负载惯量

$$J_l = J_c + J_b = J_c + 1/8 \times B_w \times B_d^2 + W \times B_p^2 / 4\pi^2 = 5.61 \times 10^{-3} \text{ kg}\cdot\text{m}^2$$

3. 预选

如果选择 1000 W 电机, J_m (电机惯量) = $1.57 \times 10^{-3} \text{ kg}\cdot\text{m}^2$

那么, J_l / J_m (惯量比) = $3.57 < 5$ 倍

4. 最高转速

$$V_{\max} \text{ (最高移动速度)} = 2L / (t_a + 2t_u + t_d) = 5.89 \text{ m/s}$$

$$N_{\max} \text{ (最高转速)} = 60 \times V_{\max} / B_p = 882 \text{ rpm} < 2000 \text{ rpm (额定转速)}$$

5. 有效扭矩

$$T_m \text{ (移动扭矩)} = (\mu gW + F) \times B_p / 2\pi B_\eta = 0.069 \text{ Nm}$$

$$T_a \text{ (加速扭矩)} = [(J_l + J_m) \times 2\pi N / T_a] + T_m = 4.49 \text{ Nm}$$

$$T_d \text{ (减速扭矩)} = [(J_l + J_m) \times 2\pi N / T_d] - T_m = 4.35 \text{ Nm}$$

那么, T_{rms} (有效扭矩) = $\sqrt{(T_a^2 \times t_a + T_m^2 \times t_b + T_d^2 \times t_d)} / t_c = 1.71 \text{ Nm} < 4.78 \text{ Nm}$ (额定扭矩)

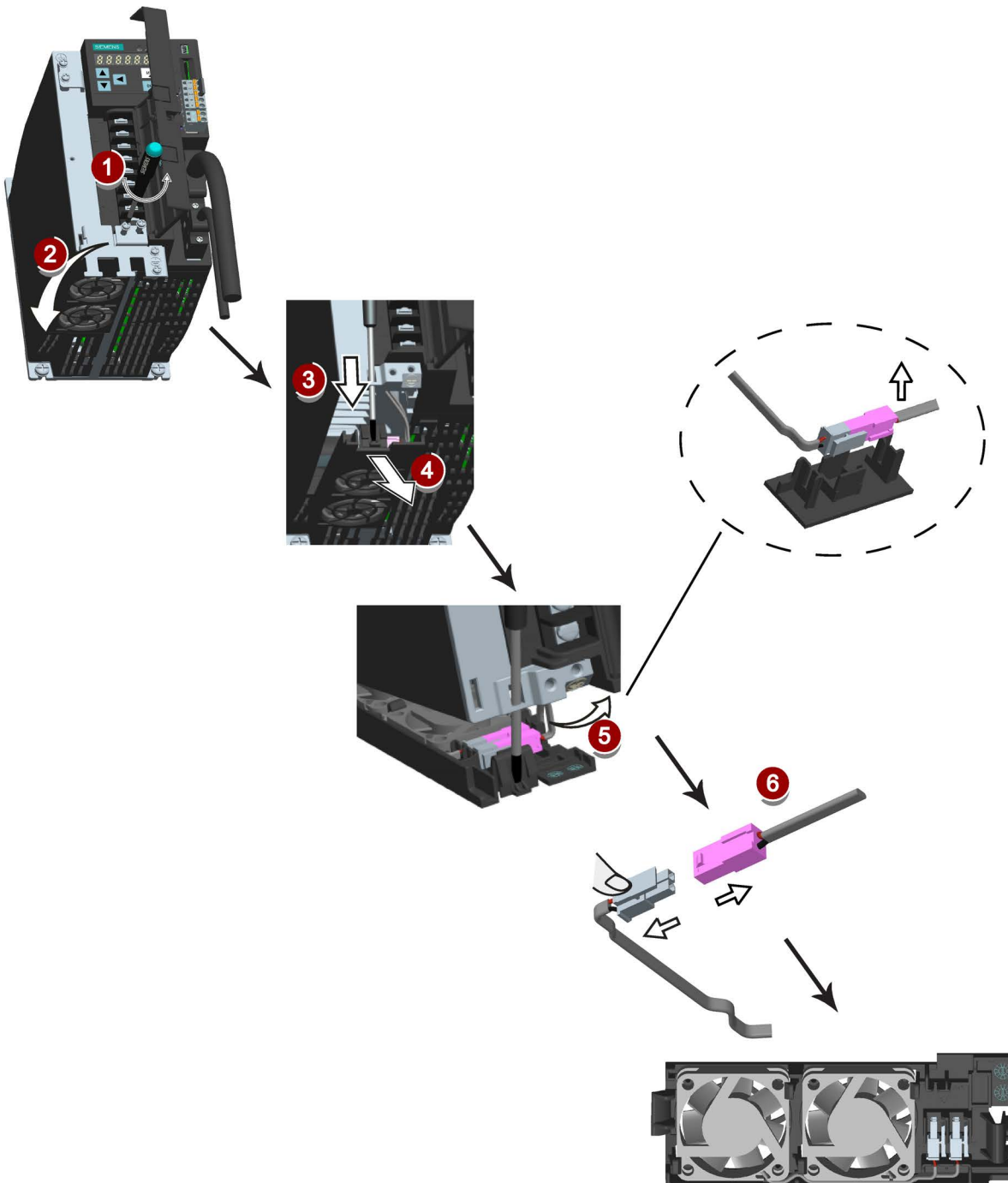
6. 最终选择

根据上面计算出的速度、扭矩和惯量比, 建议选择 1000 W 电机, 即 1FL6062。

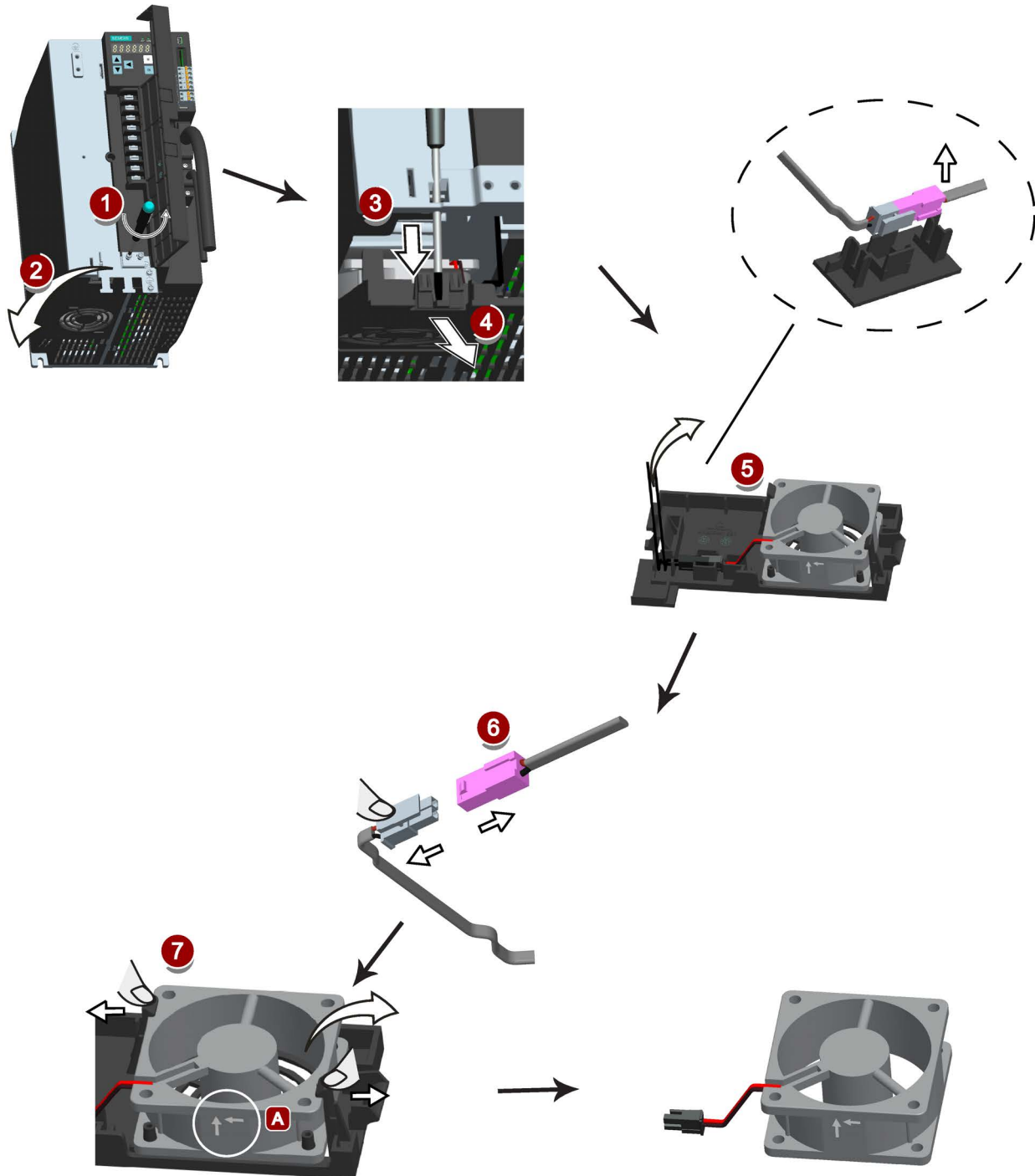
A.4 更换风扇

按以下图示自 SINAMICS V90 驱动拆卸风扇。风扇的安装步骤与拆卸步骤相反。在重新安装风扇时，确保风扇上的箭头符号（图示中的“A”）指向驱动而非指向风扇外壳。

更换外形尺寸为 B 的驱动器风扇



更换外形尺寸为 C 的驱动器风扇



索引

A

ANSI B11, 266

B

BOP 概述, 157

BOP 操作

 按键功能, 161

D

DIN EN ISO 13849-1, 259

E

EN 61508, 261

EN 62061, 260

J

Jog 功能, 169

 按扭矩 Jog, 169

 按转速 Jog, 169

L

LED 状态指示灯, 361

N

NFPA 79, 265

NRTL, 265

O

OSHA, 264

P

PI/P 切换, 300

PTO

 接线, 111

S

Safety Integrated 功能, 267

 参见,

SINAMICS V90 BOP 功能概述, 168

U

USS

 报文格式, 233

A

安全扭矩停止 (STO)

 功能特性, 271

 响应时间, 273

 选择/撤销 STO, 272

安装电机

 电机尺寸, 83

 安装方向, 80

B

保存伺服驱动中的参数, 170

编码器脉冲输出, 111

C H

超行程, 181

D

电气连接

调整电缆方向, 94

电机抱闸, 182

相关参数, 185

信号状态, 183

电机选型方法, 388

电机铭牌, 34

电机旋转方向, 180

F

附件

SD 卡/微型 SD 卡, 56

电缆和连接器, 45

外部 DC 24 V 电源, 48

制动电阻, 51

滤波器, 52

熔断器/断路器, 49

反向间隙补偿, 208

风险分析, 262

风险降低, 263

G

功能列表, 57

功能安全, 255

更改参数值, 165

通过移动光标设置参数, 166

更新固件, 173

故障与报警区别, 358

故障报警说明, 357

故障和报警的 BOP 操作, 359

查看报警, 359

查看故障, 359

退出报警显示, 359

退出故障显示, 359

清除故障, 360

故障概率, 270

H

恢复参数集的出厂设置, 171

回参考点

回参考点模式, 209

J

技术数据

电缆, 74

接线

连接电机抱闸, 141

绝对位置系统概述, 251

限制, 252

绝对位置数据的发送顺序, 252

机械指令, 256

K

拷贝微型 SD 卡/SD 卡中的参数集至驱动, 172

控制系统安全设计相关标准, 258

L

连接 24 V 电源输入/STO, 135

连接 RS485 接口, 142

连接 SIMATIC S7-1200

内部设定值位置控制 (IPos), 132

外部脉冲位置控制 (PTI), 131

- 扭矩控制 (T), 134
 - 速度控制 (S), 133
 - 连接 SIMATIC S7-200
 - 内部设定值位置控制 (IPos), 128
 - 外部脉冲位置控制 (PTI), 127
 - 扭矩控制, 130
 - 速度控制, 129
 - 连接 SIMATIC S7-200 SMART
 - 内部设定值位置控制 (IPos), 124
 - 外部脉冲位置控制 (PTI), 122
 - 扭矩控制 (T), 126
 - 速度控制 (S), 125
 - 连接外部制动电阻, 140
- M**
- 脉冲输入
 - 接线, 110
 - 模拟量输入, 111
 - 指令电压, 112
 - 模拟量输出, 112
 - 参数设置, 113
 - 接线, 113
 - 美国的机械安全, 264
 - 目标, 255
- N**
- 扭矩限制, 197
 - 内部扭矩限制, 198
 - 外部扭矩限制, 199
 - 全局扭矩限制, 198
 - 扭矩限制到达 (TLR), 200
 - 扭矩控制模式
 - 300% 过载能力, 229
 - 内部速度限制, 196
 - 外部速度限制, 197
 - 外部模拟量扭矩设定值, 230
 - 扭矩设定值, 230
 - 带内部设定值的扭矩控制, 231
 - 偏移量调整, 231
 - 旋转方向和停止, 232
 - 内部设定值位置控制模式 (IPos)
 - 设置机械系统, 203
 - 位置设定值, 205
 - 软限位, 220
 - 线性轴/模态轴, 208
 - 选择内部位置设定值和开始定位, 220
 - 选择定位模式, 207
- O**
- 欧洲协调标准, 256
 - 欧洲的机械安全, 256
- Q**
- 前言
 - 文档构成, 3
 - 目标使用人群, 3
 - 技术支持, 3
 - 驱动系统连接, 89
 - 驱动铭牌, 31
 - 企业设备规定, 267
- R**
- 日本的机械安全, 267
 - 认证, 268
- S**
- 速度限制, 195
 - 全局速度限制, 196

速度控制模式

- 内部速度设定值的参数设置, 225
 - 外部速度设定值, 223
 - 速度设定值, 223
 - 偏移量调整, 224
 - 斜坡函数发生器, 228
 - 旋转方向和停止, 226
 - 零速钳位, 226
- 伺服开启信号, 179
- 相关参数设置, 179
- 伺服关闭时的停车方式, 187
- 自由停车, 187
 - 急停, 187
 - 斜坡下降 (OFF1), 187

S H

- 使用屏蔽板, 93
- 实现安全性的重复过程, 262
- 设置零位, 176
- 数字量输入, 101
- 直接信号映射, 105
 - 接线, 106
- 数字量输出, 106
- 分配警告信号至数字量输出, 109

W

外部脉冲位置控制模式 (PTI)

- P-TRG, 194
- 计算电子齿轮比, 191
- 平滑功能, 190
- 选择设定值脉冲输入形式, 189
- 选择设定值脉冲输入通道, 188
- 清除剩余脉冲, 200
- 就位 (INP), 190

T

- 调试
- 初次调试, 144
- 调整 AI 偏移量, 174
- 通过外部数字量输入信号的 PI/P 切换, 304
- 通过外部数字量输入信号的增益切换, 296
- 通过加速度设定值进行 PI/P 切换, 305
- 通过扭矩设定值的 PI/P 切换, 303
- 通过位置设定频率的增益切换, 298
- 通过位置偏移的增益切换, 297
- 通过实际速度的增益切换, 299
- 通过脉冲偏差的 PI/P 切换, 306
- 通过速度设定值的 PI/P 切换, 305

X

- 系统配套表, 35
- 响应时间, 270
- 选择控制模式
- 选择基本控制模式, 177
 - 控制模式, 177
 - 控制模式切换为复合控制模式, 178
- 谐振抑制, 290
- 一键自动优化时的谐振抑制 (p29023.1=1), 291
 - 手动优化时的谐振抑制 (p29021=0), 292
 - 实时自动优化时的谐振抑制 (p29024.6=1), 292
 - 激活谐振抑制功能, 291

Y

- 运行状态显示, 163
- 优化
- 手动优化, 288
 - 优化方法, 277
 - 伺服增益, 276
 - 实时自动优化, 285

配置动态系数, 281, 286

通过 SINAMICS V-ASSISTANT 优化, 278

遗留风险, 264

Z

增益切换, 295

Z H

主电路连接

连接电机动力 - U, V, W, 95