

SIEMENS

SINUMERIK 802S base line
SINUMERIK 802C base line

操作与编程

2003.08 版本

简明操作与编程

用户文献

SINUMERIK 802S/C base line 资料结构

一般资料：样本

车床
铣床

用户资料：操作与编程

简明操作
与编程

车床

铣床

用户资料：诊断说明

车床
铣床

技术资料：安装调试

简明安装
调试说明

802S
base line
安装调试

802C
base line
安装调试

技术资料：功能描述

车床
铣床

SIEMENS

SINUMERIK 802S base line SINUMERIK 802C base line

简明操作与编程

简明操作指南	1
简明编程指南	2
编程举例	3
故障排除	4

适用于

控制系统

SINUMERIK 802S base line
SINUMERIK 802C base line

软件版本

4
4

2003 年 8 月

SINUMERIK® 文献

版本说明

以下是当前版本及以前各版本的简要说明。

每个版本的状态由“附注”栏中的代码指明。

在“附注”栏中的状态码分别表示：

- A** 新文件
- B** 没有改动，但以新的订货号重印
- C** 有改动，并重新发行

版本	订货号	附注
2003.08	6FC5598-4AA31-3RP0	A

注册商标

SIMATIC®, SIMATIC HMI®, SIMATIC NET®, SIMODRIVE®, SINUMERIK®, 和 SIMOTION®均为西门子公司
的注册商标。

本文件中的其他名称也可能是商标，任何第三人擅自使用此商标将会侵犯注册商标所有人的权利。标所有人的权利。

©西门子股份公司版权所有 2003 年

没有明确的书面许可，任何人不得翻印、传播和使用本文献及其中的内容，违者将负责赔偿损失。西门子公司享有所有版权及相关权利，包括专利权或实用新型的申请注册权。

责任免除

经过审查，本文献的内容与其描述的软件和硬件相符合。但是仍可能存在一些差异。因此我们不能保证它们完全一致。我们会定期审查本文献，并在下一个版本中作出必要的修改。欢迎提出改进意见和建议。

© Siemens AG, 2003
如有技术改动，恕不提前通知。

前言

如何使用该手册

该手册是一本简明操作和编程手册。本手册描述了所有主要的操作和编程步骤。我们希望通过本手册给 SINUMERIK 802S/802C base line 的用户提供一个帮助,使他们能迅速掌握必要的操作步骤和一些常用的编程指令。

其它更丰富的内容请查阅《SINUMERIK 802S/802C base line 操作和编程》用户手册。

目录

1. 简明操作指南	1-1
1.1 SINUMERIK 802S/802C base line 操作面板	1-1
1.1.1 NC 键盘区	1-2
1.1.2 MCP 机床控制面板区域	1-3
1.2 屏幕划分	1-5
1.3 主菜单及菜单树	1-7
1.4 开机步骤	1-8
1.5 回参考点—“加工”操作区	1-9
1.6 刀具补偿	1-10
1.6.1 建立新刀具	1-10
1.6.2 刀具补偿参数	1-11
1.7 输入修改零点偏置值—“参数”操作区	1-12
1.8 JOG 运行方式—“加工”操作区	1-13
1.8.1 手轮的选通	1-14
1.9 选择和启动零件程序—“加工”操作区	1-15
1.10 “停止”、“中断”零件程序—“加工”操作区	1-16
1.11 输入新程序—“程序”操作区	1-17
1.12 零件程序的编辑—“程序”运行方式	1-18
1.13 垂直菜单	1-19
1.14 对刀	1-20
2. 简明编程指南	2-1
2.1 程序的开始	2-1
2.1.1 绝对和增量位置数据: G90 与 G91	2-1
2.1.2 加工平面的选择: G17 到 G19	2-2
2.1.3 进给率 F	2-2
2.1.4 主轴运动	2-3
2.2 位移指令的编程	2-5
2.2.1 快速移动 G0	2-5
2.2.2 带进给率的线性插补: G1	2-5
2.2.3 圆弧插补: G2, G3	2-6
2.2.4 倒圆, 倒角	2-8
2.2.5 恒螺距螺纹切削: G33	2-9
2.2.6 螺纹插补: G331/G332	2-11
2.3 刀偏值及其补偿值	2-12
2.3.1 刀具及补偿值调用	2-12
2.3.2 刀具/刀尖半径补偿: G41/G42	2-12
2.4 零点偏置	2-13
2.4.1 可编程的零点偏置和坐标轴旋转: G158, G258, G259	2-13
2.4.2 可设定的零点偏置: G54...57, G500, G53	2-15
2.5 R 参数与子程序	2-17
2.5.1 计算参数 R	2-17
2.5.2 子程序	2-19
2.6 标准循环	2-22
2.6.1 循环概况	2-22
2.6.2 循环的使用	2-23
2.7 指令表	2-28
3. 编程举例	3-1
3.1 车床加工编程举例	3-1
3.2 铣床加工编程举例	3-4
4. 故障排除	4-1
4.1 故障排除—在操作过程中	4-1
4.2 故障排除—在编程过程中	4-1

简明操作指南

1

1.1 SINUMERIK 802S/802C base line 操作面板

面板划分 SINUMERIK 802S/802C base line 具有集成式操作面板，分为三大区：LCD 显示区、NC 键盘区和机床控制面板区域(如图 1-1 所示)。

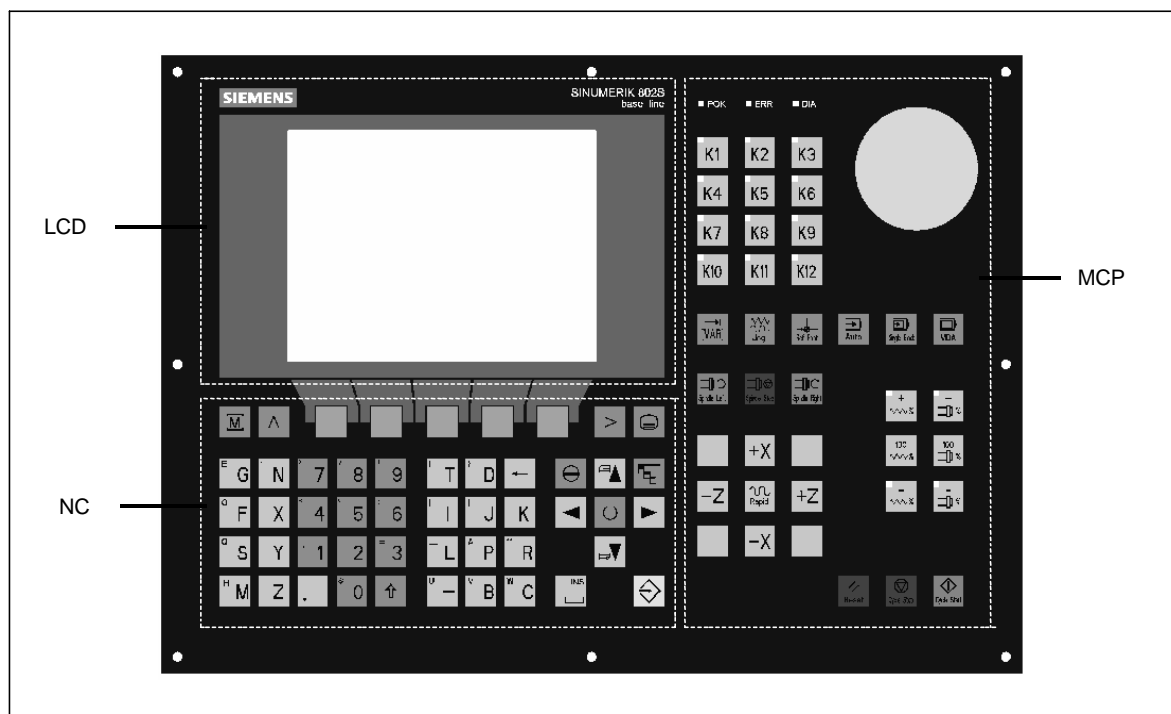


图 1-1 面板划分

面板定义

LCD 显示区:

8" 液晶黑白显示, 640x320 像素点, VGA 显示, CCFL 背光。

NC 键盘区:

34 个数字字符键, 5 个软键, 7 个功能键和 4 个特殊键。

MCP 机床控制区域:

27 个功能键, 12 个用户定义键键, 16 个 LED 显示。

1.1.1 NC 键盘区

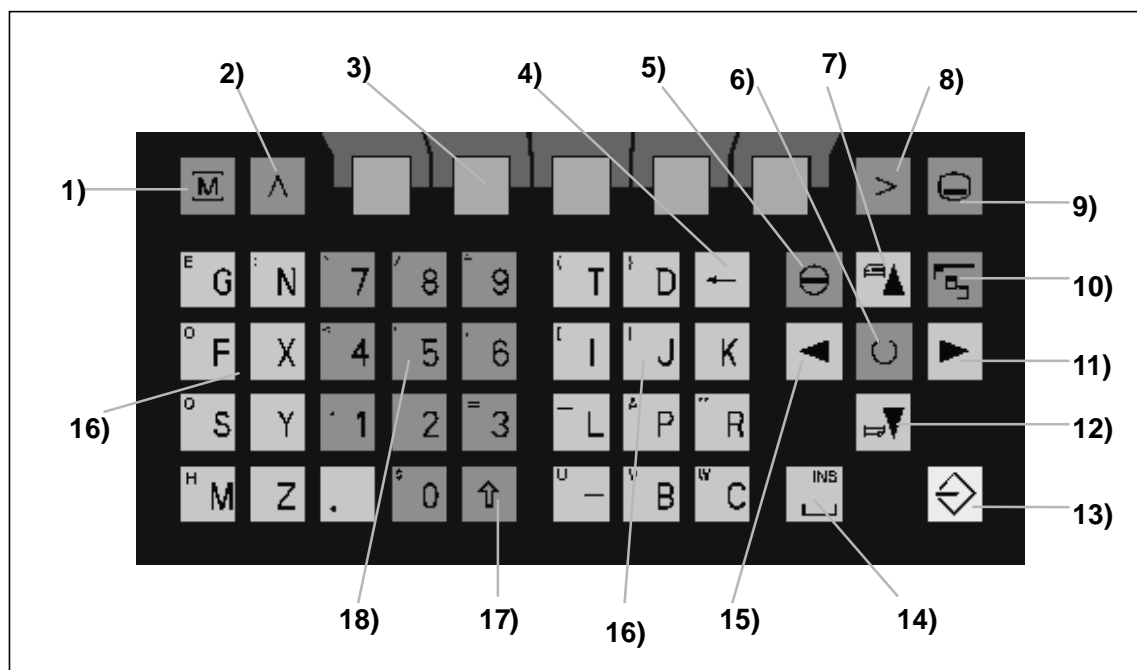


图 1-2 NC 键盘

各按键功能说明

- 1) 加工显示键: 按此键后, 屏幕立即回到加工显示的画面, 在此可以见到当前各轴的加工状态
- 2) 返回键: 返回到上一级菜单
- 3) 软键: 在不同的屏幕状态下, 操作对应的软键, 可以调用相应的画面
- 4) 删除/退格键: 在程序编辑画面时, 按此键删除(退格)消除前一字符
- 5) 报警应答键: 报警出现时, 按此键可以消除报警(取决于报警级别)
- 6) 选择/转换键: 在设定参数时, 按此键可以选择或转换参数
- 7) 光标向上键/上档: 向上翻页键
- 8) 菜单扩展键: 进入同一级的其它菜单画面
- 9) 区域转换键: 不管目前处于何画面, 按此键后都可以立即回到主画面
- 10) 垂直菜单键: 在某些特殊画面, 按此键可以垂直显示可选项
- 11) 光标向右键
- 12) 光标向下键/上档: 向下翻页键
- 13) 回车/输入键: 按此键确认所输入的参数或者换行
- 14) 空格键: 在编辑程序时, 按此键插入空格
- 15) 光标向左键
- 16) 字符键: 用于字符输入, 上档键可转换对应字符
- 17) 上档键: 按数字键或者字符键时, 同时按此键可以使该数字/字符的左上角字符生效
- 18) 数字键: 用于数字输入

1.1.2 MCP 机床控制面板区域

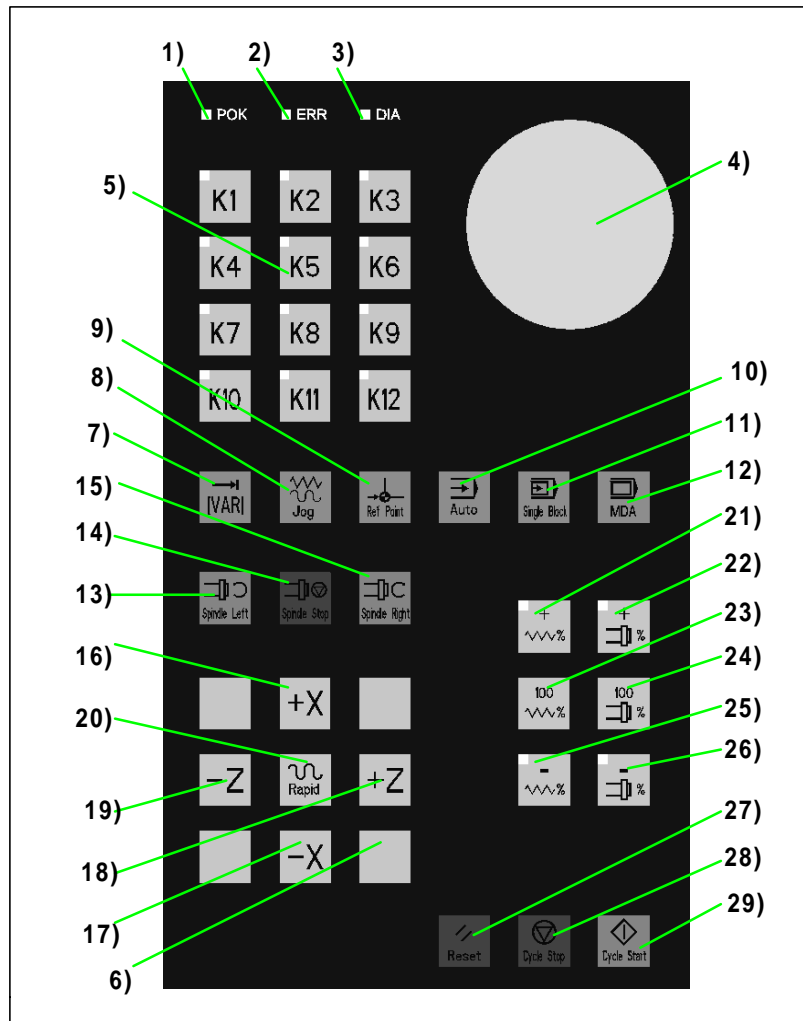


图 1-3 MCP 机床控制面板区域

各按键功能说明

- 1) POK (绿灯): 电源上电。灯亮表示电源正常供电
- 2) ERR (红灯): 系统故障。此灯亮表示 CNC 出现故障
- 3) DIA (黄灯): 诊断。该灯显示不同的诊断状态, 正常状态时闪烁频率为 1:1
- 4) 急停开关 (选件)
- 5) K1 ~ K12 用户自定义键 (带 LED): 用户可以编写 PLC 程序进行键的定义
- 6) 用户定义键 (不带 LED)

运行方式键

- 7) 增量选择键: 在 JOG 方式 (手动运行方式) 下, 按此键可以进行增量方式的选择, 范围为: 1, 10, 100, 1000
- 8) 点动方式键: 按此键切换到手动方式
- 9) 参考点方式键: 在此方式下运行回参考点

- 10) 自动方式键: 按此键切换到自动方式, 按照加工程序自动运行
- 11) 单段方式键: 自动方式下复位后, 可以按此键设定单段方式, 程序按单段运行
- 12) MDA 方式键: 在此方式下手动编写程序, 然后自动执行

主轴键

- 13) 主轴正转键: 按此键, 主轴正方向旋转
- 14) 主轴停建: 按此键, 主轴停止转动
- 15) 主轴反转键: 按此键, 主轴反方向旋转

点动键

- 16) X 轴点动正向键: 在手动方式下按此键, X 轴在正方向点动
- 17) X 轴点动负向键: 在手动方式下按此键, X 轴在负方向点动
- 18) Z 轴点动正向键: 在手动方式下按此键, Z 轴在正方向点动
- 19) Z 轴点动负向键: 在手动方式下按此键, Z 轴在负方向点动
- 20) 快速运行叠加键: 在手动方式下, 同时按此键和一个坐标轴点动键, 坐标轴按快速进给速度点动

倍率键

- 21) 进给轴倍率增加键: 进给轴倍率大于 100%时 LED 亮; 达到 120%时(最大)LED 闪烁
- 22) 主轴倍率增加键: 主轴倍率大于 100%时 LED 亮; 达到 120%时(最大)LED 闪烁
- 23) 进给轴倍率 100%键: 按此键大于 MD14510 [13] 所设定的时间值(缺省值为 1.5 秒)时, 进给轴倍率直接变为 100%
- 24) 主轴倍率 100%键: 按此键大于 MD14510 [13] 所设定的时间值(缺省值为 1.5 秒)时, 主轴倍率直接变为 100%
- 25) 进给轴倍率减少键: 按此键大于 MD14510 [12] 所设定的时间值(缺省值为 1.5 秒)时, 进给轴倍率直接变为 0%。进给轴倍率在 0%~100%时进给轴倍率减少键 LED 亮, 降为 0%时(最小)LED 闪烁
- 26) 主轴倍率减少键: 按此键大于 MD14510 [12] 所设定的时间值(缺省值为 1.5 秒)时, 主轴倍率直接变为 50%。主轴倍率在 50%~100%时主轴倍率减少键 LED 亮, 降为 50%时(最小)LED 闪烁

启动/停止键

- 27) 复位键: 按此键, 系统复位, 当前程序中断执行
- 28) 数控停止键: 按此键, 当前执行的程序中断执行, 系统停止运行
- 29) 数控启动键: 按此键, 系统开始执行程序, 进行加工

1.2 屏幕划分

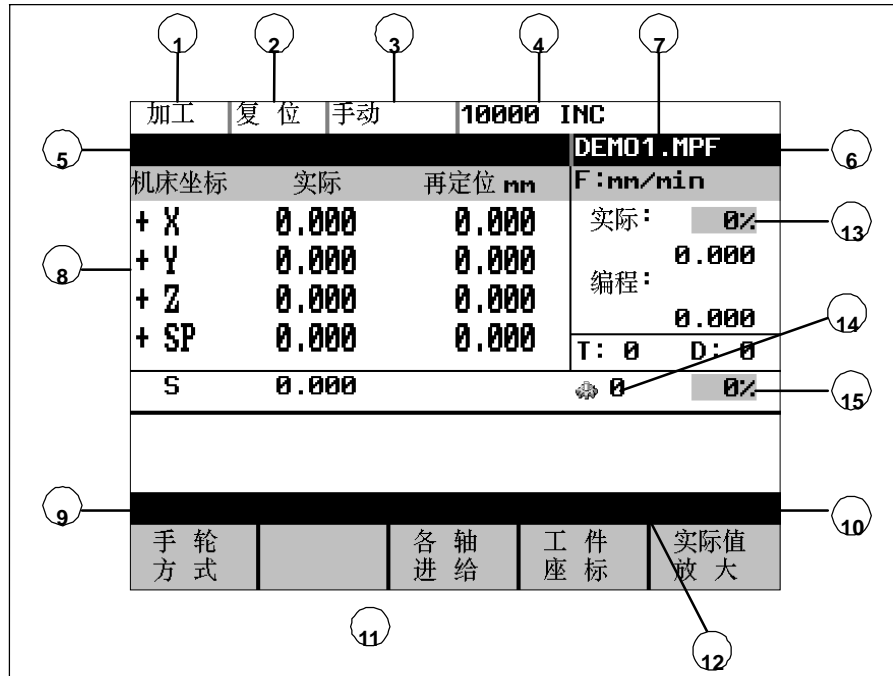


图 1-4 屏幕划分

说明

图 1-4 中的序号分别为:

1. 当前操作区域: 加工; 参数; 程序; 通讯; 诊断。
(可以在主菜单上通过选择不同的软件进行操作)

2. 程序状态: 程序停止; 程序运行; 程序复位。

程序停止—按  后程序停止运行;

程序运行—按  后程序开始运行;

程序复位—按  后程序复位。

3. 运行方式: 点动方式; 自动方式; MDA 方式。

点动方式—按  进行点动方式运行;

自动方式—按  进行自动方式运行;

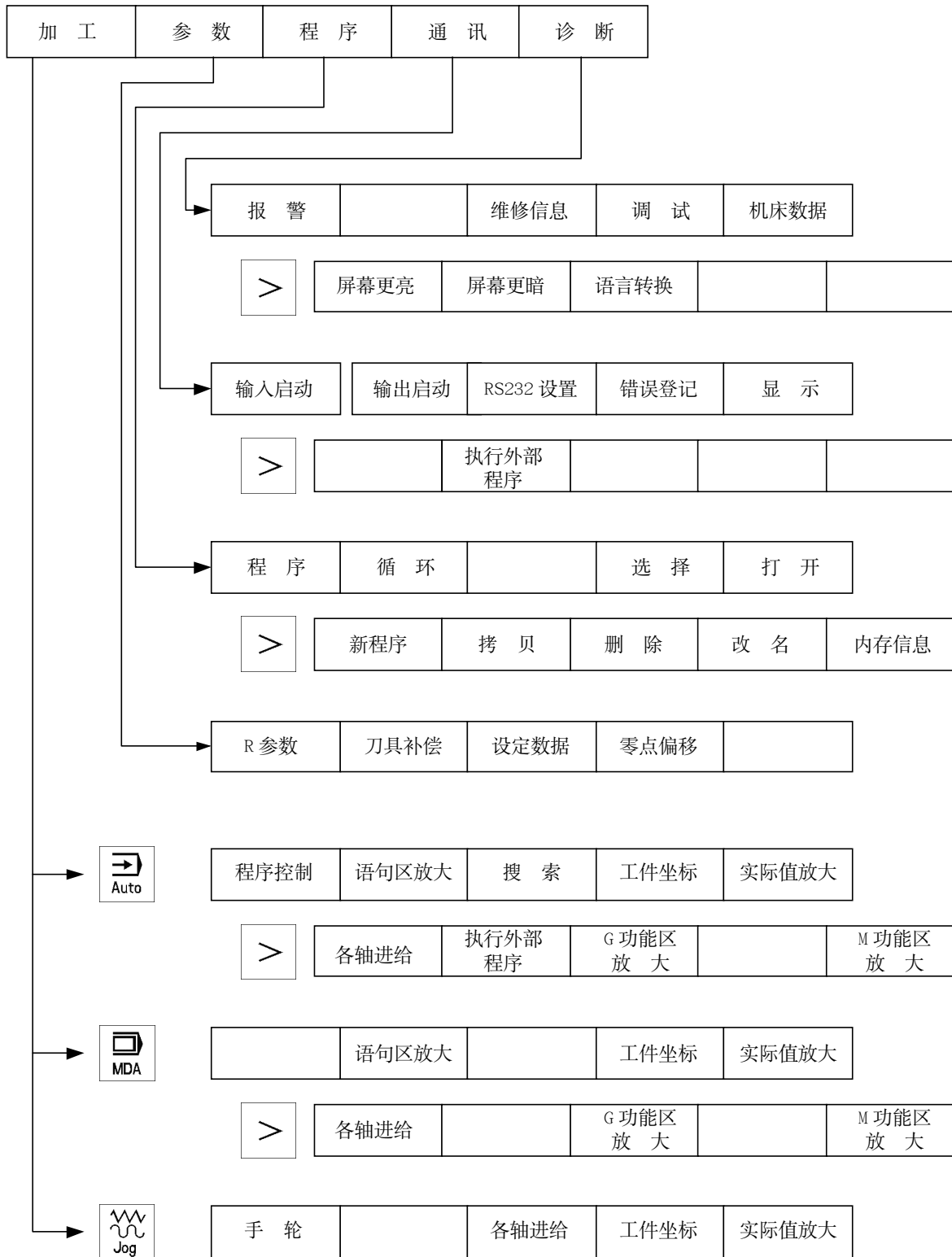
MDA 方式—按  进行 MDA 方式运行。

4. 状态显示: 程序段跳跃; 空运行; 快速修调; 单段运行; 程序停止; 程序测试; 步进增量。

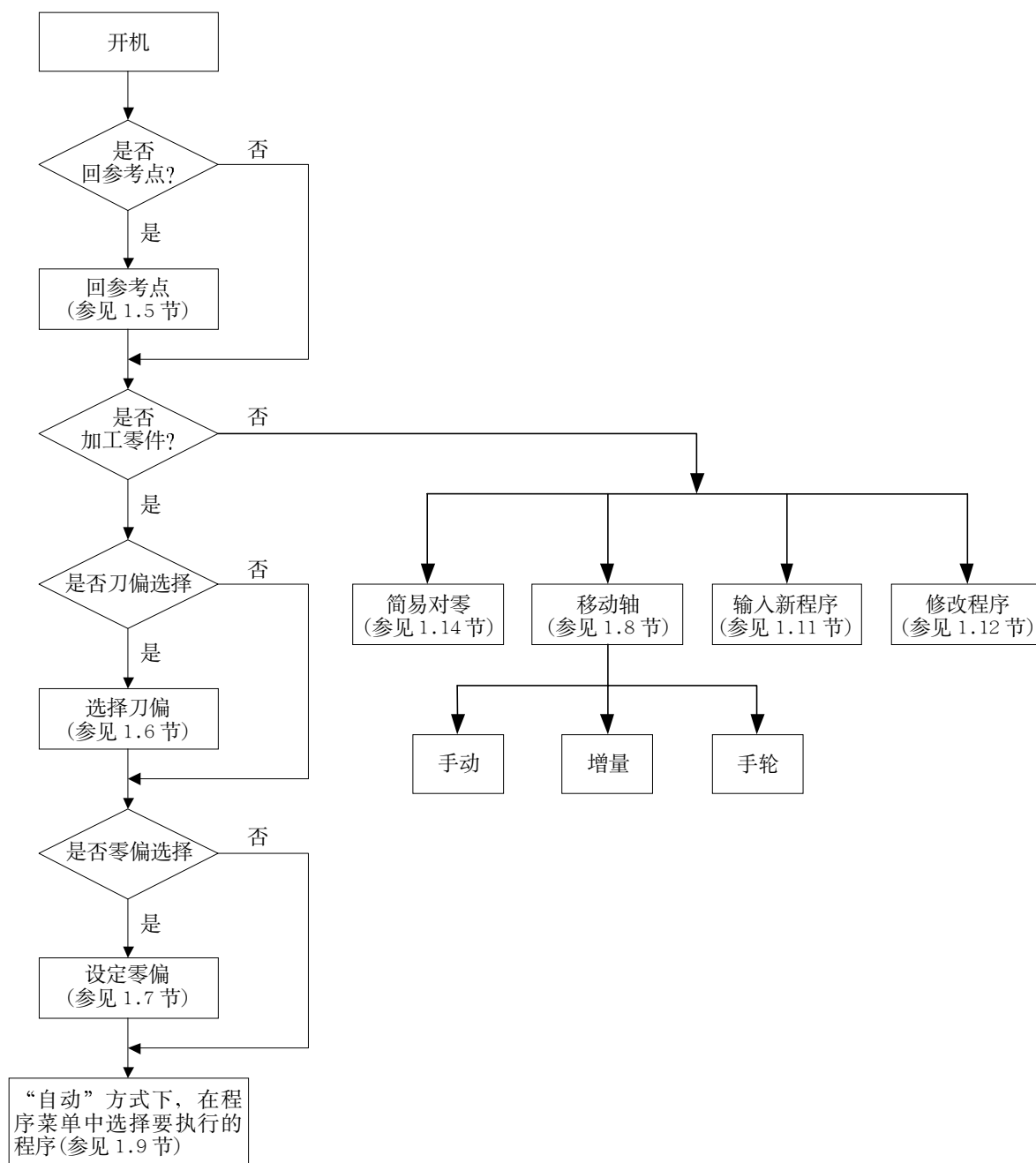
5. 操作信息

6. 程序名
7. 报警显示行
8. 工作窗口
9. 返回键
10. 扩展键
11. 软键
12. 垂直菜单
13. 进给轴速度倍率
14. 齿轮级
15. 主轴速度倍率

1.3 主菜单及菜单树



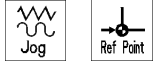
1.4 开机步骤



1.5 回参考点—“加工”操作区

操作步骤

“回参考点”只有在 JOG 方式下才可以进行。



用机床控制面板区域上的回参考点键来启动“回参考点”。
在“回参考点”窗口中，显示该坐标轴是否必须回参考点。

出现“回参考点”窗口。

加工	复位	手动REF	DEMO1.MPF	
参考点			mm	F: mm/min
+ X			0.000	实际: 0%
+ Y			0.000	编程: 0.000
+ Z			0.000	0.000
+ SP			0.000	T: 0 D: 0
S	0.000			0%

图 1-5 JOG 方式回参考点

说明:

- 坐标轴未回参考点
- 坐标轴已经到达参考点



按“坐标轴方向”键。

如果选择了错误的回参考点方向，则不会产生运动。

给每个坐标轴逐一回参考点。

通过选择另一种运动方式(如 MDA, AUTO 或 JOG)可以结束该功能。

1.6 刀具补偿

1.6.1 建立新刀具

操作步骤

新刀具

按“新刀具”键，建立一个新刀具。
出现输入窗口，显示所有给定的刀具号。

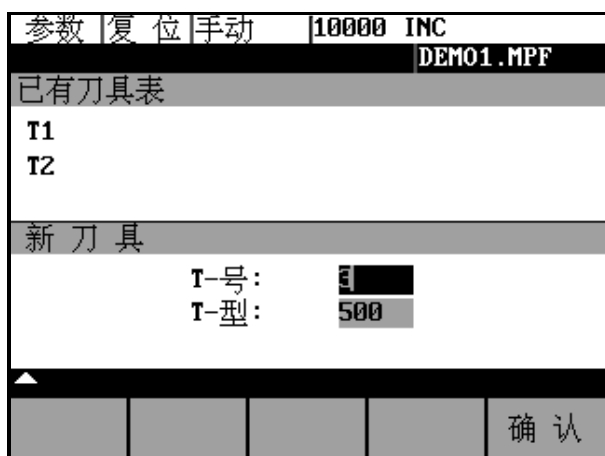


图 1-6 新刀具窗口



输入新的 T-号(最多三位数)，并定义刀具类型。

确认

按“确认”键确认输入，刀具补偿参数窗口打开。

1.6.2 刀具补偿参数

刀具补偿分为刀具长度补偿和刀具/刀尖半径补偿。
参数表结构因刀具类型不同而不同。

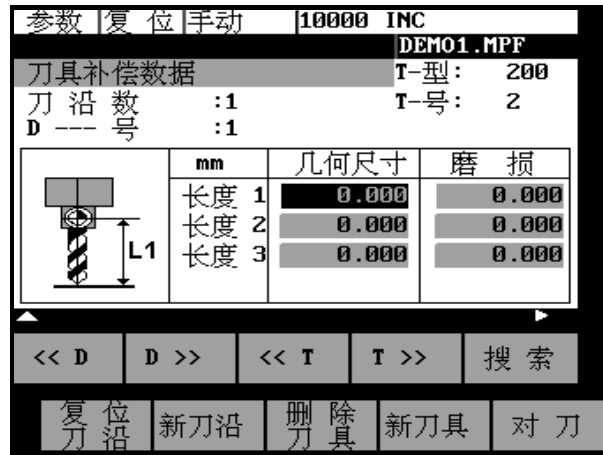


图 1-7 刀具补偿参数窗口

操作步骤

按照下列步骤输入刀补参数:



移动光标到要修改的区域



输入数值



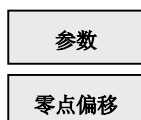
按“输入”键确认

1.7 输入修改零点偏置值—“参数”操作区

功能

在回参考点之后实际值存储区以及实际值的现实均以机床零点为基准，而工件的加工程序则以工件零点为基准，这之间的差值就作为可设定的零点偏移量输入。

操作步骤



通过操作软键“参数”和“零点偏移”可以选择零点偏置。屏幕上显示出可设定零点偏置的情况。

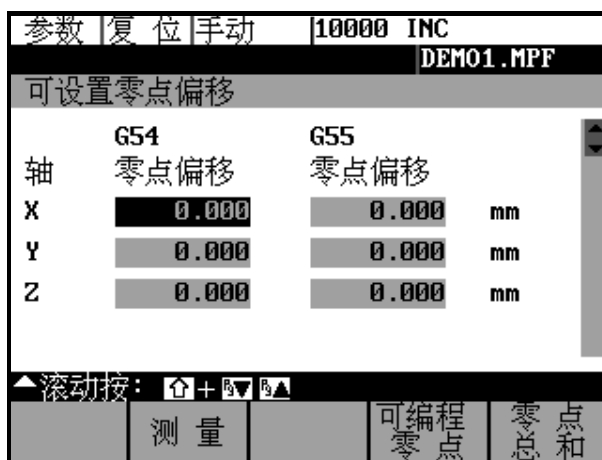


图 1-8 零点偏置窗口



把光标移到待修改的范围；



输入数值；



按“向下翻页”键，屏幕上显示下一页零点偏置窗口：G56 和 G57；



按“返回”键不确认零点偏置值，直接返回上一级菜单。

1.8 JOG 运行方式—“加工”操作区

功能

在 JOG 运行方式中，可以

- 使坐标轴点动运行
- 坐标轴行驶速度可以通过修调开关调节

操作步骤

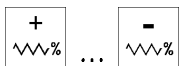


可以通过机床控制面板区域上的 JOG 键选择 JOG 运行方式。



操作相应的键“+X”或“-Z”可以使坐标轴运行。

只要相应的键一直按着，坐标轴就一直连续不断地以设定数据中规定的速度运行，如果设定数据中此值为“零”，则按照机床数据中存储的值运行。



需要时可以使用修调开关调节速度。

修调开关可以按以下等级进行调节：

0%，1%，2%，4%，8%，10%，20%，30%，40%，50%，60%，75%，80%，85%，90%，95%，100%，105%，110%，115%，120%。



如果同时按动相应的“坐标轴”键和“快进”键，则坐标轴以快进速度运行。



在选择“增量选择”以步进增量方式运行时，坐标轴以所选择的步进增量行驶，步进量的大小在屏幕上显示。再按一次“点动”键就可以去除步进方式。

在“JOG”状态图上显示位置、进给值、主轴值、刀具值、坐标轴进给率、主轴进给率和当前齿轮级状态。

加工	复位	手动	10000	INC	DEMO1.MPF
机床坐标	实际	再定位	mm		F:mm/min
+ X	0.000	0.000			实际:
+ Y	0.000	0.000			0.000
+ Z	0.000	0.000			编程:
+ SP	0.000	0.000			0.000
S	0.000	0.000			T: 0 D: 0
手轮方式		各轴进给	工件座标	实际值放大	

图 1-9 “JOG” 状态图

1.8.1 手轮的选通

给坐标轴选通手轮，按“确认”键后有效。

操作步骤



手轮方式

在 JOG 运行状态出现“手轮”窗口。

打开窗口，在“坐标轴”一栏显示所有的坐标轴名称，它们在软键菜单中也同时显示。视所连接的手轮数，可以通过光标移动在手轮之间进行转换。

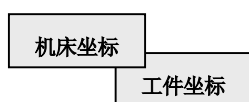


移动光标到所选的手轮，然后按动相应坐标轴的软键。

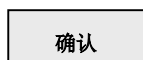
加工 复位 手动		10000 INC		
手轮 DEMO1.MPF				
号	轴	机床坐标		
	X	Y	Z	SP
1				
机床坐标	X	Y	Z	确认

在窗口中出现符号 。

图 1-10 “手轮”一窗口



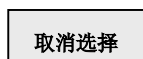
用此软键“机床坐标”或“工件坐标”可以从机床坐标系或工件坐标系中选择坐标轴，用来选通手轮。所设定状态显示在“手轮”窗口中。



用“确认”键确认所设定的状态并关闭该窗口。



菜单扩展键。



取消所进行的手轮分配。

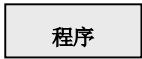
1.9 选择和启动零件程序—“加工”操作区

功能 在启动程序之前必须要调整好系统和机床，因而在此也必须注意机床生产厂家的安全说明。

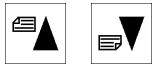
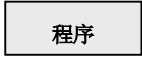
操作步骤



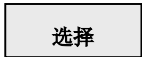
操作“自动方式”键选择自动工作方式。



屏幕上显示系统中所有的程序。



把光标定位到所选的程序上。



“选择”键选择待加工的程序，被选择的程序名称显示在屏幕区“程序名”下。

如果有必要，你可以确定程序的运行状态。

可以控制的程序运行状态如下：

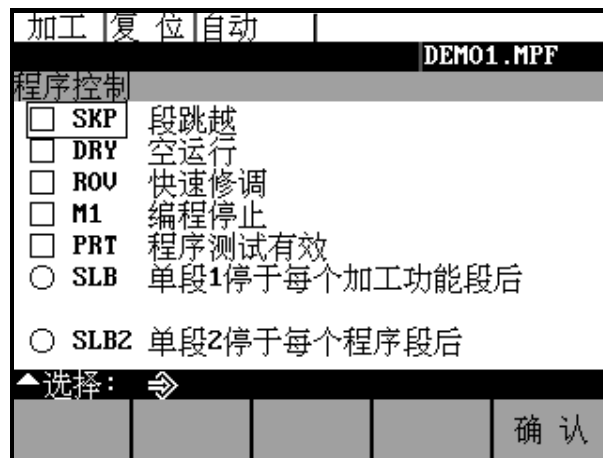
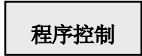


图 1-11 程序控制”窗口



按动“数控启动”键执行零件程序。

1.10 “停止”、“中断”零件程序—“加工”操作区

功能 零件程序可以停止和中断。

操作步骤



用“数控停止”键停止加工的零件程序，然后通过按“数控启动”键可恢复被中断了的程序运行。



用“复位”键中断加工的零件程序，按“数控启动”键重新启动，程序从头开始行。

1.11 输入新程序——“程序”操作区

功能 本节介绍如何编制新的零件程序文件。开出一窗口，输入零件名称和类型。

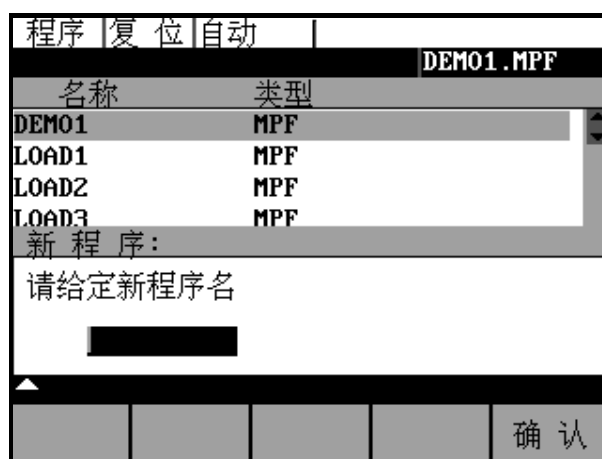
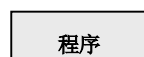
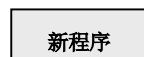


图 1-12 新程序输入屏幕格式

操作步骤



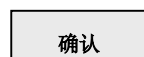
选择“程序”操作区，显示 NC 中已经存在的程序目录。



按动“新程序”键，出现一对话框，在此输入新的主程序和子程序名称。



输入新文件名。



按“确认”键接收输入，生成新程序文件。现在可以对新程序进行编辑。



用“返回”键中断程序的编制，并关闭此窗口。

1.12 零件程序的编辑—“程序”运行方式

功能

零件程序不处于执行状态时，可以进行编辑。
在零件程序中进行的任何修改均立即被存储。

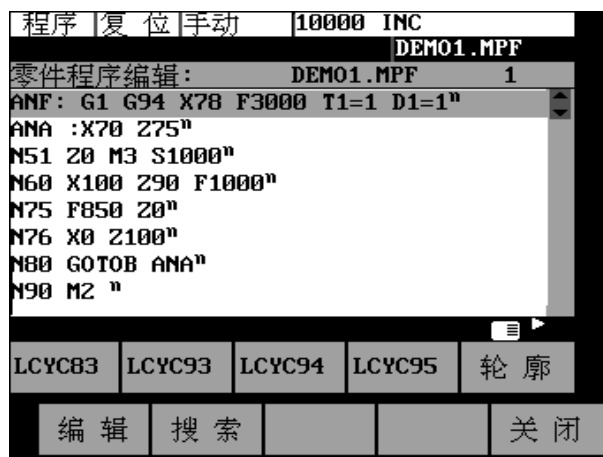
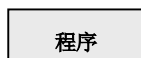


图 1-13 “编辑”窗口

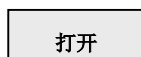
操作步骤



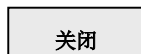
在主菜单下选择“程序”键，出现程序目录窗口。



用“光标”键选择待编辑的程序。



按打开键，调用编辑器用于所选程序，屏幕上出现编辑窗口。现在可以进行程序的编辑。



按“关闭”键，在文件中存储修改情况并关闭此文件。

1.13 垂直菜单

功能 在程序编辑器中可以使用垂直菜单。
使用垂直菜单可以在零件程序中非常方便地直接插入 NC 指令。

操作步骤 在程序编辑状态:



操作“垂直菜单”键，从显示的表中选择指令。

程序	复位	手动	10000	INC
零件程序编辑:			DEMO1.MPF	1
ANF: G1	粘贴:	Zyklus...		
ANA :X70	1.LCYCL	固定循环调用		
N51 Z0 M	2.SIN	正弦函数	sin(x)	
N60 X100	3.COS	余弦函数	cos(x)	
N75 F850	4.TAN	正切函数	tan(x)	
N76 X0 Z	5.SQRT	平方根	sqrt(x)	
N80 GOTO	6.GOTOF	转到前面	<标号>	
N90 M2 "	7.GOTOB	转到后面	<标号>	
▲选择: ⇨				

图 1-14 垂直菜单

后面带“...”的显示行含有一组 NC 指令，它们可以用“输入”键输入或用相应的行号列出。

程序	复位	手动	10000	INC
零件程序编辑:			DEMO1.MPF	1
ANF: G1	粘贴:	LCYC83		
ANA :X70	1.LCYCL	固定循环调用		
N51 Z0 M	2.SIN	正弦函数	si	
N60 X100	3.COS	余弦函数	co	
N75 F850	4.TAN	正切函数	ta	
N76 X0 Z	5.SQRT	平方根	sqrt	
N80 GOTO	6.GOTOF	转到前面	<标号>	
N90 M2 "	7.GOTOB	转到后面	<标号>	
▲选择: ⇨				

图 1-15 垂直菜单



用“光标”键在表中定位。



按“输入”键输入到程序中。或者通过行号数字 1-7 选择相应的指令行，并输入到零件程序中。

1.14 对刀

操作步骤

按“对刀”键，出现“对刀”窗口。

参数	刀具补偿
>	对刀

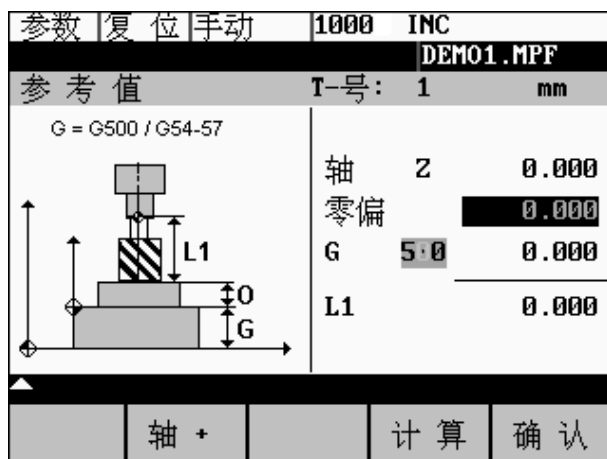
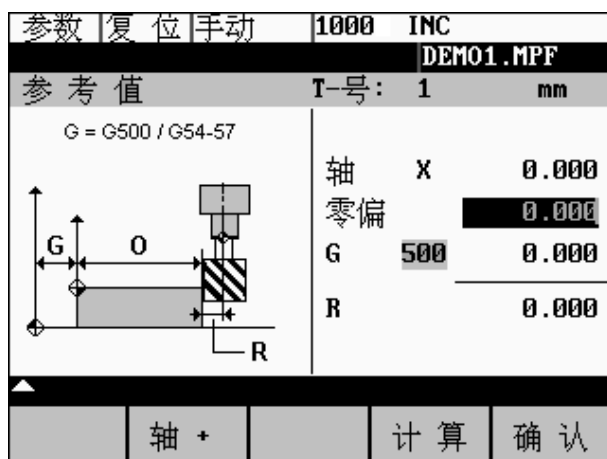


图 1-16 “对刀”窗口

- 如果刀具不能回到零点 G_{xx} ，请输入偏移值。没有零点偏置时，请输入 G500 并输入偏移值。
- 按“计算”键，控制器根据所处的实际位置、 G_{xx} 功能和所输入的偏移值，计算出所在坐标轴的刀补长度 1 或 2，计算出的补偿值被存储。

2.1 程序的开始

2.1.1 绝对和增量位置数据: G90 与 G91

编程

```
N5 G0 G90 X25 Y15 Z2 LF  
N20 G01 G91 X80 F300 LF
```

G90: 绝对位置数据输入, 表示坐标系中目标点的坐标尺寸

G91: 增量位置数据输入, 表示待运行的位移量

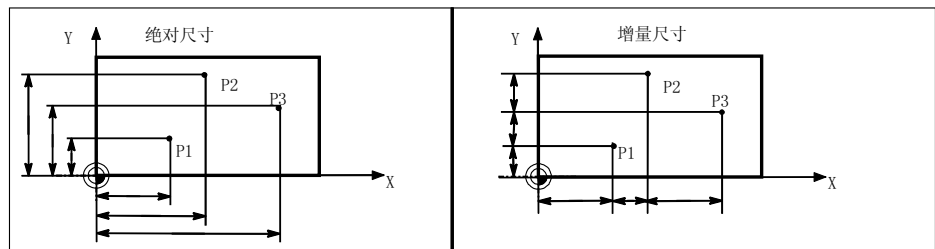


图 2-1 图纸中不同的数据尺寸

2.1.2 加工平面的选择: G17 到 G19

编程

G 功能	平面 (横坐标/纵坐标)	垂直坐标轴 (在钻削/铣削时的长度补偿轴)
G17	X/Y	Z
G18	Z/X	Y
G19	Y/Z	X

当选择刀具补偿功能时，必须定义加工平面。在 G41/G42 生效时，不允许改变加工平面。

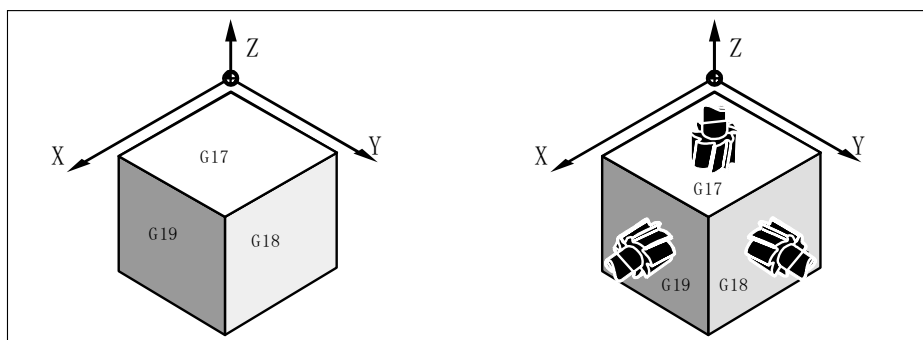


图 2-2 钻削/铣削时的平面和坐标轴布置

2.1.3 进给率 F

进给率 F 的单位

地址 F 的单位由 G 功能确定: G94 到 G95

- G94 直线进给率 毫米/分钟
- G95 旋转进给率 毫米/转(只有主轴旋转才有意义!)

编程举例

N10 G94 F310 ; 进给量毫米/分钟

...

N110 S200 M3 ; 主轴旋转

N120 G95 F15.5 ; 进给量毫米/转

注释: G94 和 G95 更换时要求写入一个新的地址 F。

2.1.4 主轴运动

2.1.4.1 主轴旋转 S, 旋转方向

功能 当机床具有受控主轴时，主轴的转速可以编程在地址 S 下，单位转/分钟。旋转方向和主轴运动起始点和终点通过 M 指令规定(参见章节“辅助功能 M”)。

M3 主轴右转
M4 主轴左转
M5 主轴停

注释：在 S 值取整情况下可以去除小数点后面的数据，比如 S270。

说明 如果在程序段中不仅有 M3 或 M4 指令，而且还写有坐标轴运行指令，则 M 指令在坐标轴运行之前生效。

只有在主轴启动之后，坐标轴才开始运行。

编程举例

```
N10 G1 X70 Z20 F300 S270 M3 ; 在 X、Z 轴运行之前，主轴以
                                270 转/分启动，方向顺时针
...
N80 S450 ... ; 改变转速
...
N170 G0 Z180 M5 ; Z 轴运行，主轴停止
```

2.1.4.2 主轴定位: SPOS

功能

前提条件: 主轴必须设计成可以进行位置控制运行。

利用功能 SPOS 可以把主轴定位到一个确定的转角位置, 然后主轴通过位置控制保持在这一位置。

定位运行速度在机床数据中规定。

从主轴旋转状态(顺时针旋转/逆时针旋转进行)定位时定位运行方向保持不变; 从静止状态进行定位时定位运行按最短位移进行, 方向从起始点位置到终点位置。

例外的情况是: 主轴首次运行, 也就是说测量系统还没有进行同步。此种情况下在机床数据中规定定位运行方向。

主轴定位运行可以与同一程序段中的坐标轴运行同时发生。当两种运行都结束以后, 此程序段才结束。

编程

SPOS=... ; 绝对位置: 0...<360 度

编程举例

N10 SPOS=14.3 ; 主轴位置 14.3 度

...

N80 G0 X89 Z300 SPOS=25.6 ; 主轴定位与坐标轴运行同时进行。
所有运行都结束以后, 程序段才结束。

N81 X200 Z300 ; N80 中主轴位置到达以后开始执行 N81
程序段。

2.2 位移指令的编程

2.2.1 快速移动 G0

编程举例

```
N10 G0 X100 Y150 Z65 LF
      X0, Y0, Z3  终点坐标
```

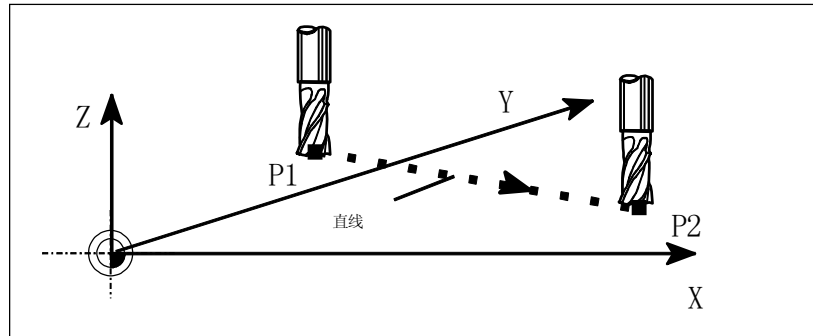


图 2-3 P1 到 P2 快速移动

2.2.2 带进给率的线性插补: G1

编程举例

```
N05 G0 G90 X40 Y48 Z2 S500 M3 ; 刀具快速移动到 P1, 3 个轴方向
                                同时移动, 主轴转速=500 转/分,
                                顺时针旋转
N10 G1 Z-12 F100 ; 进刀到 Z-12, 进给率 100 毫米/分
N15 X20 Y18 Z-10 ; 刀具以直线运行到 P2
N20 G0 Z100 ; 快速移动空运行
N25 X-20 Y80 ;
N30 M2 ; 程序结束
```

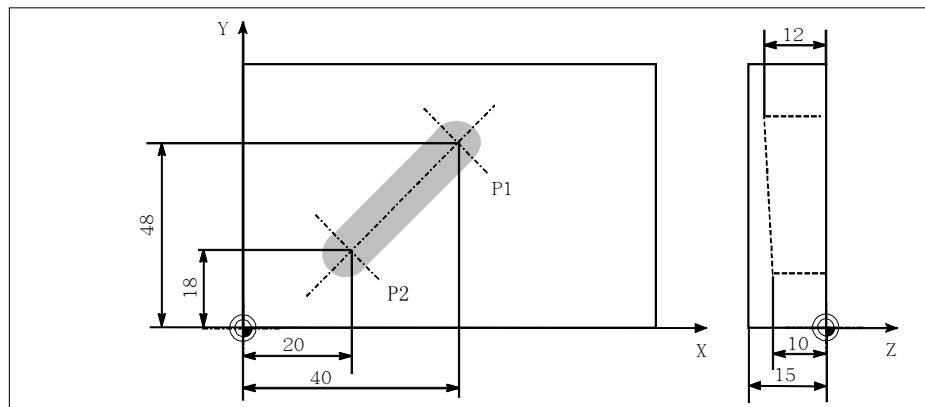


图 2-4 举例: 键槽加工中三个坐标轴的线性插补

2.2.3 圆弧插补: G2, G3

编程举例

圆心坐标和终点坐标:

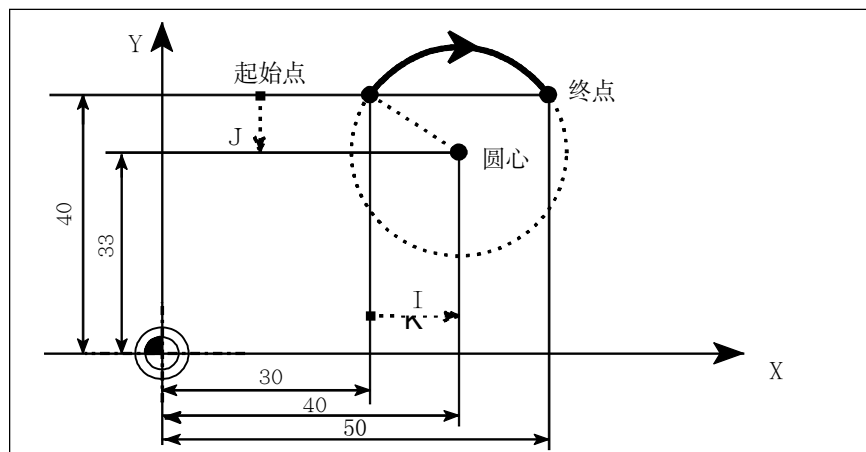


图 2-5 用圆心坐标和终点坐标进行圆弧插补

```
N5 G90 X30 Y40 ; 用于 N10 的圆弧起始点
N10 G2 X50 Y40 I10 J-7 ; 终点和圆心
```

终点和半径尺寸:

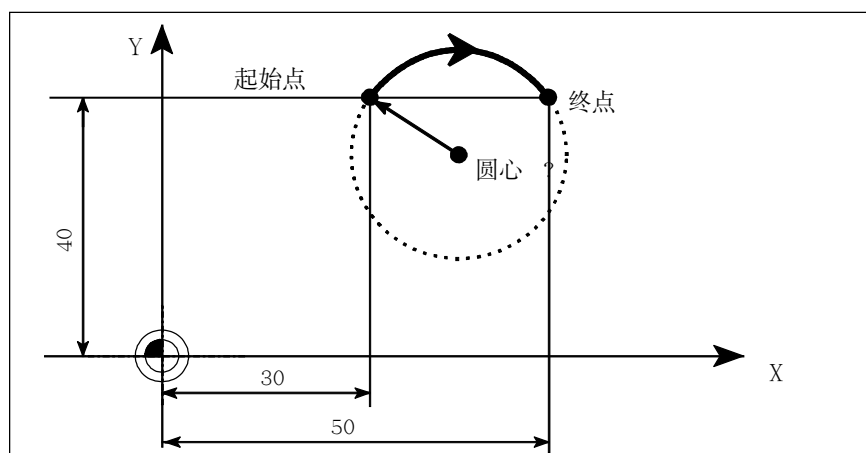


图 2-6 用终点和半径尺寸进行圆弧插补

```
N5 G90 X30 Y40 ; 用于 N10 的圆弧起始点
N10 G2 X50 Y40 CR=12.207 ; 终点和半径
```

说明: CR 数值前带负号“-”表明所选插补圆弧段大于半圆。

注意:

在 802S/C base line 中, 还可以用终点和张角或圆心和张角进行圆弧插补。
详细内容请查阅“SINUMERIK 802S/802C base line 操作编程”手册。

通过中间点进行圆弧插补: G5

功能

如果不知道圆弧的圆心、半径或张角，但已知圆弧轮廓上三个点的坐标，则可以使用 G5 功能。

通过起始点和终点之间的中间点位置确定圆弧的方向。

G5 一直有效，直到被 G 功能组中其它的指令(G0, G1, G2, ...)取代为止。

说明：可设定的位置数据输入 G90 或 G91 指令对终点和中间点有效。

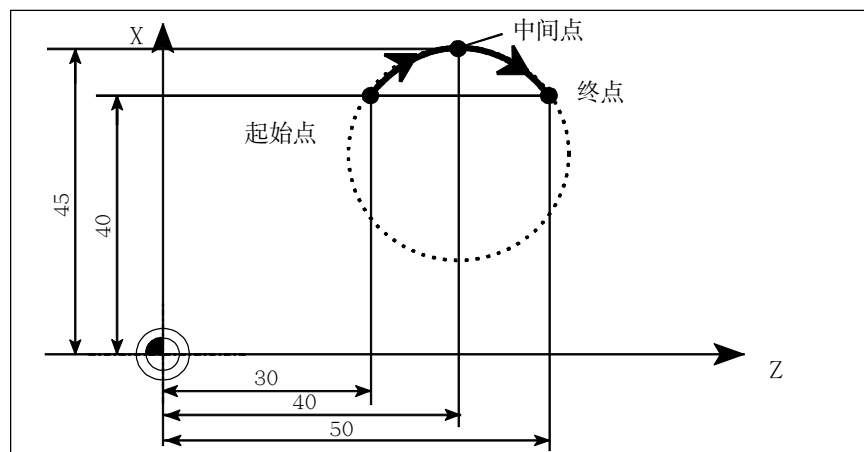


图 2-7 G90 已知终点和中间点的圆弧插补

编程举例

```
N5 G90 X30 Y40 ; 用于 N10 的圆弧起始点
N10 G5 X50 Y40 IX=40 JY=45 ; 终点和中间点
```

2.2.4 倒圆，倒角

功能 在一个轮廓拐角处可以插入倒角或倒圆，指令 CHF=... 或者 RND=... 与加工拐角的轴运动指令一起写入到程序段中。

编程 CHF=... ; 插入倒角，数值：倒角长度
RND=... ; 插入倒圆，数值：倒圆半径

倒角 CHF= 直线轮廓之间、圆弧轮廓之间以及直线轮廓和圆弧轮廓之间切入一直线并倒去棱角。

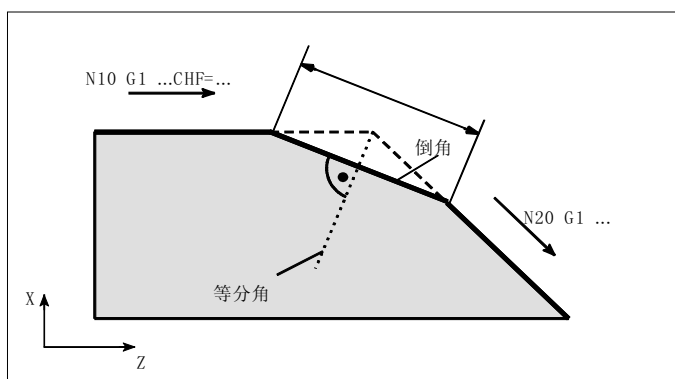


图 2-8 两段直线之间倒角举例

倒角编程举例 N10 G1 X... CHF=5 ; 倒角 5 毫米
N20 X... Y...

倒圆 RND= 直线轮廓之间、圆弧轮廓之间以及直线轮廓和圆弧轮廓之间切入一圆弧，圆弧与轮廓进行切线过渡。

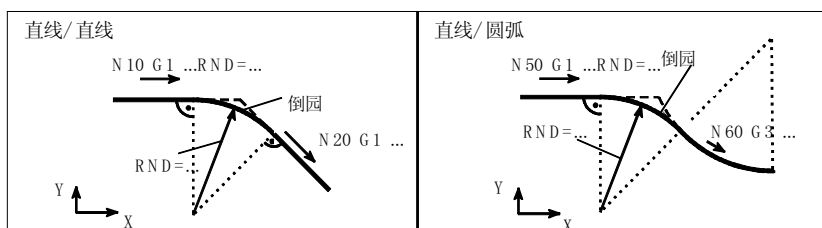


图 2-9 倒圆举例

倒圆编程举例 N10 G1 X... RND=8 ; 倒圆，半径 8 毫米
N20 X... Y...
...
N50 G1 X... RND=7.3 ; 倒圆，半径 7.3 毫米
N60 G3 X... Y...

说明 提示：如果其中一个程序段轮廓长度不够，则在倒圆或倒角时会自动削减编程值。如果几个连续编程的程序段中有不含坐标轴移动指令的程序段，则不可以进行倒角/倒圆。

2.2.5 恒螺距螺纹切削: G33

功能

用 G33 功能可以加工下述各种类型的恒螺距螺纹:

- 圆柱螺纹
- 圆锥螺纹
- 外螺纹/内螺纹
- 单螺纹和多重螺纹
- 多段连续螺纹

前提条件: 主轴上有位移测量系统。

G33 一直有效, 直到被 G 功能组中其它的指令(G0, G1, G2, G3, ...)取代为止。

右旋螺纹或左旋螺纹

右旋和左旋螺纹由主轴旋转方向 M3 和 M4 确定(M3-右旋, M4-左旋)。

在地址 S 下编程主轴转速, 此转速可以调整。

注释: 螺纹长度中要考虑导入空刀量和退出空刀量。

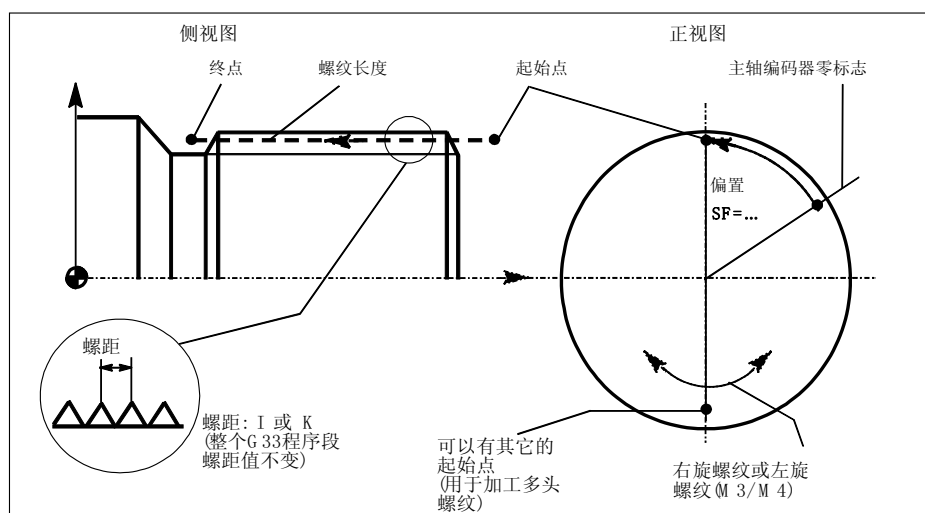


图 2-10 G33 螺纹切削中可编程的尺寸量

多段连续螺纹

如果多个螺纹段连续编程, 则起始点偏移只在第一个螺纹段中有效, 也只有在这里才使用此参数。

多段连续螺纹之间的过渡可以通过 G64-连续路径方式自动实现。

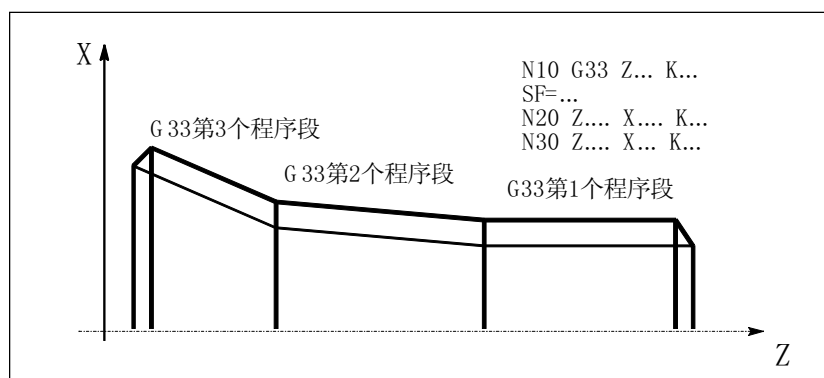


图 2-11 多段连续螺纹加工举例

轴速度

在 G33 螺纹切削中，轴速度由主轴转速和螺距的大小确定。

在此 F 下程编的进给率保持存储状态。但机床数据中规定的轴最大速度(快速定位)不允许超出。

说明

注意：在螺纹加工期间，主轴修调开关必须保持不变；进给修调开关无效。

2.2.6 螺纹插补: G331/G332

功能

前提条件是主轴必须具有位移测量系统。

如果主轴和坐标轴的动态性能许可, 可以用 G331/G332 进行不带补偿夹具的螺纹切削。

如果在这种情况下还是使用了补偿夹具, 则由补偿夹具接受的位移差会减少, 从而可以进行高速主轴攻丝。

用 G331 加工螺纹, 用 G332 退刀。

攻丝深度由一个 X、Y 或 Z 指令给定; 螺距则由 I、J 或 K 指令规定。

在 G332 中编程的螺距与在 G331 中编程的螺距一样, 主轴自动反向。

主轴转速用 S 编程, 不带 M3/M4。

在攻丝之前, 必须用 SPOS=... 指令使主轴处于位置控制运行状态。

右旋螺纹或左旋螺纹

螺距的符号确定主轴方向:

正: 右旋(同 M3)

负: 左旋(同 M4)

注释: LCYC84 标准循环提供了一个完整的带螺纹插补的攻丝循环(参见章节“循环”)。

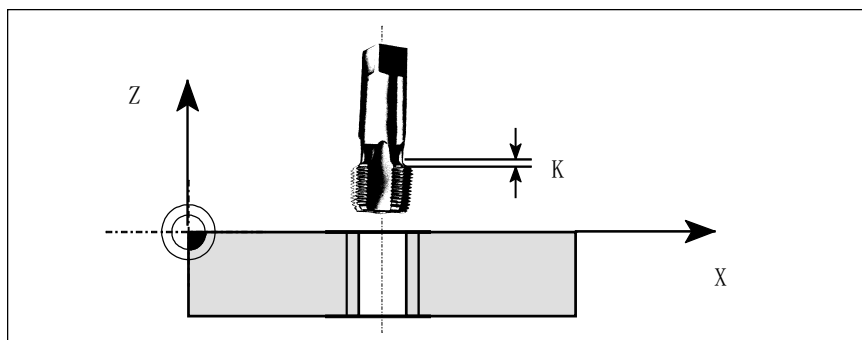


图 2-12 用 G331/G332 攻丝

编程举例

公制螺纹 5, 螺距: 0.8 毫米/转, 孔已经预制:

```

N5 G54 G0 G90 X10 Y10 Z5 ; 回起始点, 主轴右转
N10 SPOS=0 ; 主轴处于位置控制状态
20 G331 Z-25 K0.8 S600 ; 攻丝, K 为正, 表示主轴右旋,
; 终点-25 毫米

N40 G332 Z5 K0.8 ; 退刀
N50 G0 X... Y... Z...
    
```

坐标轴速度

G331/G332 中在加工螺纹时坐标轴速度由主轴转速和螺距确定, 而与进给率 F 则没有关系, 进给率 F 处于存储状态。在此, 机床数据中规定的最大轴速度(快速移动速度)不允许超过。

2.3 刀偏值及其补偿值

2.3.1 刀具及补偿值调用

编程举例

```
N10 G0 G17 T17 D8 Z10 LF
```

T... 调用刀号

D... 激活刀具长度(Z)方向补偿

在调用刀补，必须选择好加工平面时(此处时 G17 X/Y 平面)。

2.3.2 刀具/刀尖半径补偿: G41/G42

编程举例

```
N10 G1 G17 G41 D8 X10 Y10 Z2 F500 LF
```

G41: 调用刀具/刀尖半径补偿，刀具在轮廓左侧移动

G42: 调用刀具/刀尖半径补偿，刀具在轮廓右侧移动

G40: 取消刀具/刀尖半径补偿。

在调用 D 号且在加工平面的垂直方向有 G0/G1 运动后，刀具长度方向的补偿开始生效。调用或取消刀具/刀尖半径补偿也必须在有 G0/G1 作用的程序段中进行，且在程序指定的工作平面(G17/G18/G19)中刀运动后补偿生效。

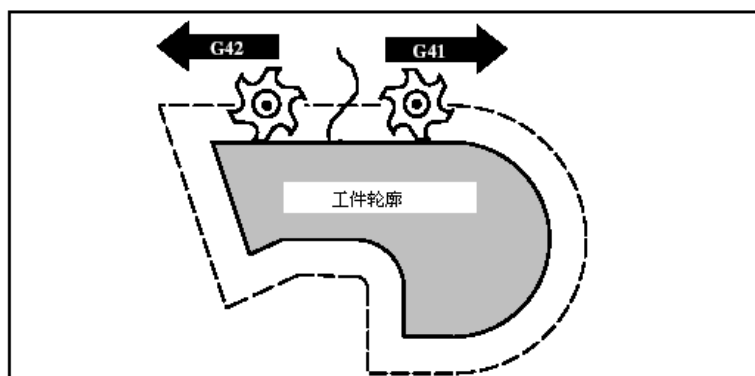


图 2-13 工件轮廓左边/右边补偿

2.4 零点偏置

2.4.1 可编程的零点偏置和坐标轴旋转: G158, G258, G259

功能 如果工件上在不同的位置有重复出现的形状或结构, 或者选用了一个新的参考点, 在这种情况下就需要使用可编程零点偏置。由此就产生一个当前工件坐标系, 新输入的尺寸均是在该坐标系中的数据尺寸。

可以在所有坐标轴上进行零点偏移。在当前的坐标平面 G17 或 G18 或 G19 中进行坐标轴旋转。

编程 G158 X... Y... Z... ; 可编程的偏置, 取消以前的偏置和旋转
 G258 RPL=... ; 可编程的旋转, 取消以前的偏置和旋转
 G259 RPL=... ; 附加的可编程旋转
 G158, G258, G259 指令各自要求一个独立的程序段

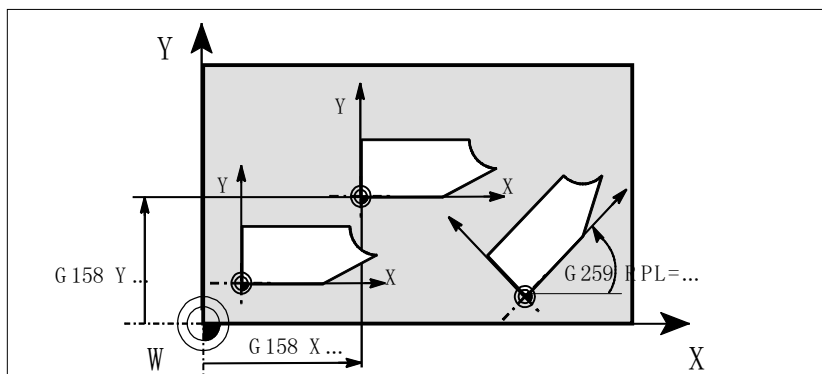


图 2-14 可编程零点偏置, 坐标轴旋转

G158 零点偏移

用 G158 指令可以对所有的坐标轴编程零点偏移。后面的 G158 指令取代所有以前的可编程零点偏移指令和坐标轴旋转指令; 也就是说编程一个新的 G158 指令后所有旧的指令均清除。

G258 坐标旋转

用 G258 指令可以在当前平面 (G17 到 G19) 中编程一个坐标轴旋转。新的 G158 指令取代所有以前的可编程零点偏移指令和坐标轴旋转指令; 也就是说编程一个新的 G258 指令后所有旧的指令均清除。

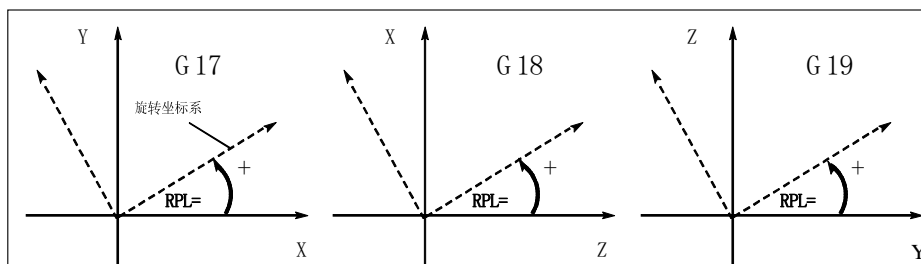


图 2-15 在不同的坐标平面中旋转角正方向的规定

附加的坐标旋转 G259 用 G259 指令可以在当前平面(G17 到 G19)中编程一个坐标旋转。
如果已经有一个 G158, G258 或 G259 指令生效, 则在 G259 指令下编程的旋转附加到当前编程的偏置或坐标旋转上。

取消偏移和坐标旋转 程序段 G158 指令后无坐标轴名, 或者在 G258 指令下没有写 RPL=...语句, 表示取消当前的可编程零点偏置和坐标轴旋转设定。

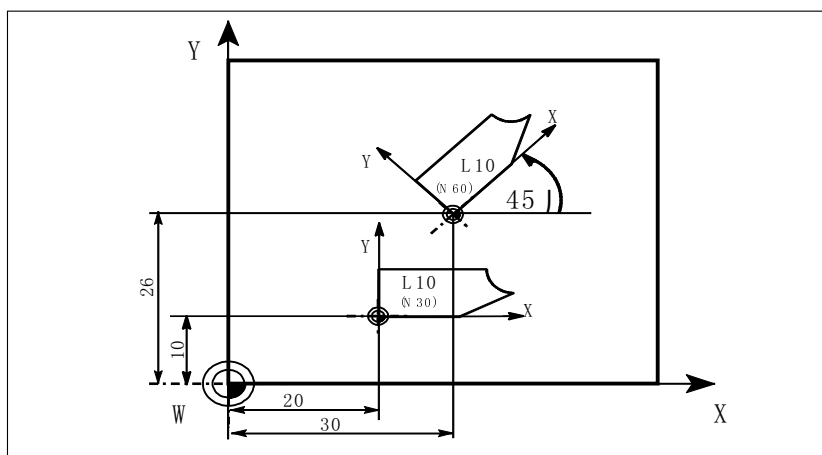


图 2-16 可编程偏置和坐标轴旋转的编程举例

编程举例

```

N10 G17...           ; X/Y 平面
N20 G158 X20 Y10    ; 可编程零点偏移
N30 L10              ; 子程序调用, 其中包含待偏移的几何量
N40 G158 X30 Y26    ; 新的零点偏置
N50 G259 RPL=45     ; 附加坐标旋转 45 度
N60 L10              ; 子程序调用
N70 G158             ; 取消偏移和旋转
    
```

...

有关子程序调用参见“子程序”章节。

2.4.2 可设定的零点偏置: G54...57, G500, G53

功能 可设定的零点偏置给出工件零点在机床坐标系中的位置(工件零点以机床零点为基准偏移)。当工件装夹到机床上后求出偏移量,并通过操作面板输入到规定的数据库区。程序可以通过选择相应的G功能 G54...G57 激活此值。

编程

- G54 ; 第一可设定零点偏置
- G55 ; 第二可设定零点偏置
- G56 ; 第三可设定零点偏置
- G57 ; 第四可设定零点偏置
- G500 ; 取消可设定零点偏置—模态有效
- G53 ; 取消可设定零点偏置—程序段方式有效, 可编程的零点偏置也一起取消。

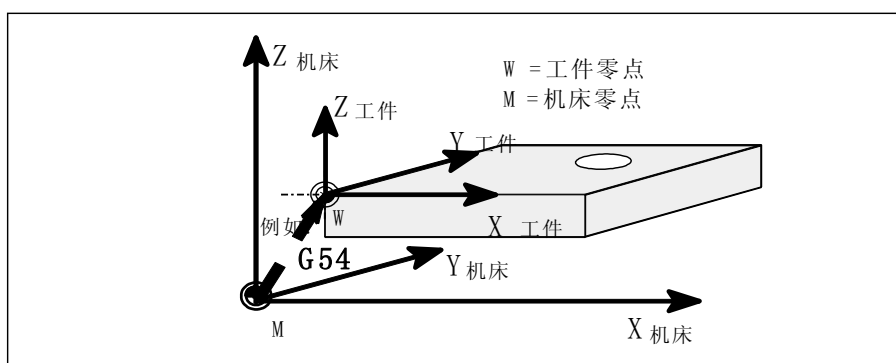


图 2-17 可设定的零点偏置

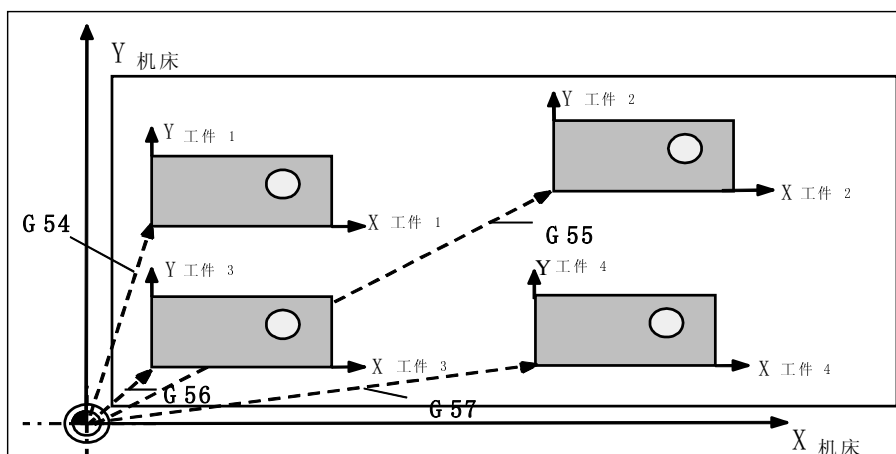


图 2-18 在钻削/铣削时装夹多个工件

编程举例	N10	G54...	;	调用第一可设定零点偏置
	N20	L47	;	加工工件 1, 此处作为 L47 调用
	N30	G55...	;	调用第二可设定零点偏置
	N40	L47	;	加工工件 2, 此处作为 L47 调用
	N50	G56...	;	调用第三可设定零点偏置
	N60	L47	;	加工工件 3, 此处作为 L47 调用
	N70	G57...	;	调用第四可设定零点偏置
	N80	L47	;	加工工件 4, 此处作为 L47 调用
	N90	G500 GO X...	;	取消可设定零点偏置

有关子程序调用参见“子程序”章节。

2.5 R 参数与子程序

2.5.1 计算参数 R

功能 要使一个 NC 程序不仅仅适用于特定数值下的一次加工，或者必须要计算出数值，这两种情况均可以使用计算参数。你可以在程序运行时由控制器计算或设定所需要的数值；也可以通过操作面板设定参数数值。如果参数已经赋值，则它们可以在程序中对由变量确定的地址进行赋值。

编程 R0=...
到
R249=... (如果不存在加工循环，计算参数可以至 R299=...)

说明 一共 250 个计算参数可供使用：
R0...99 — 可以自由使用
R100...249 — 加工循环传递参数
R250...299 — 用于加工循环的内部计算参数
如果你没有用到加工循环，则这部分计算参数也同样可以自由使用。

赋值 你可以在以下数值范围内给计算参数赋值：
± (0.000 0001...9999 9999)
(8 位，带符号和小数点)
在取整数数值时可以去除小数点，正号可以一直省去。
举例：
R0=3.5678 R1=-37.3 R2=2 R3=-7 R4= -45678.1234
用指数表示法可以赋值更大的数值范围：
± (10⁻³⁰⁰...10⁺³⁰⁰)。
指数值写在 EX 符号之后；最大字符数：10 个(包括符号和小数点)。
EX 值范围：-300 到+300
举例：
R0=-0.1EX-5 ; 意义：R0=-0.000 0001
R1=1.874EX8 ; 意义：R1=187 400 000
注释：一个程序段中可以有多个赋值语句；也可以用计算表达式赋值。

给其它的地址赋值 通过给其它的 NC 地址分配计算参数或参数表达式，可以增加 NC 程序的通用性。可以用数值、算术表达式或 R 参数对任意 NC 地址赋值，但对地址 N、G 和 L 例外。赋值时在地址符之后写入符号 “=”。
赋值语句也可以赋值一负号。
给坐标轴地址(运行指令)赋值时，要求有一独立的程序段。

举例:

N10 G0 X=R2 ; 给 X 轴赋值

参数的计算

在计算参数时也遵循通常的数学运算规则。园括号内的运算优先进行。
另外，乘法和除法运算优先于加法和减法运算。
角度计算单位为度。

编程举例：R 参数

N10 R1=1+1 ; 由原来的 R1 加上 1 后得到新的 R1
 N20 R1=R2+R3 R4=R5-R6 R7=R8*R9 R10=R11/R12
 N30 R13=SIN(25.3) ; R13 等于正弦 25.3 度
 N40 R14=R1*R2+R3 ; 乘法和除法运算优先于加法和减法运算
 R14=(R1*R2)+R3
 N50 R14=R3+R2*R1 ; 与 N40 一样
 N60 R15=SQRT(R1*R2+R2*R2) ; 意义: $R15 = \sqrt{R1^2 + R2^2}$

编程举例：坐标轴赋值

N10 G1 G91 X=R1 Z=R2 F300
 N20 Z=R3
 N30 X=-R4
 N40 Z=-R5
 ...

2.5.2 子程序

应用

原则上讲主程序和子程序之间并没有区别。

用子程序编写经常重复进行的加工，比如某一确定的轮廓形状。子程序位于主程序中适当的地方，在需要时进行调用、运行。

加工循环是子程序的一种形式，加工循环包含一般通用的加工工序，诸如钻削、攻丝、铣槽等等。通过给规定的计算参数赋值就可以实现各种具体的加工。（参见“循环”章节）

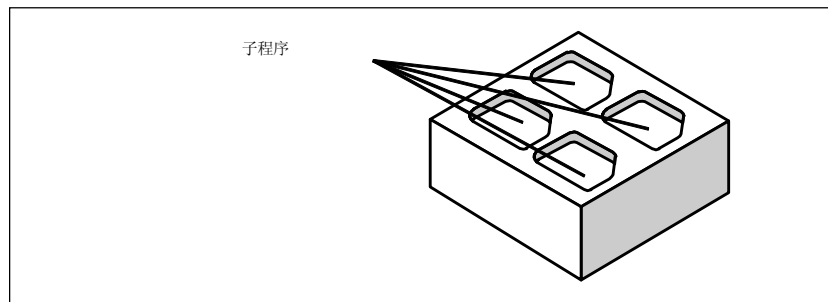


图 2-19 在一个工件上四次调用子程序

结构

子程序的结构与主程序的结构一样，在子程序中也是在最后一个程序段中用 M2 结束程序运行。子程序结束后返回主程序。

程序结束

除了用 M2 指令外，还可以用 RET 指令结束子程序。

RET 要求占用一个独立的程序段。

用 RET 指令结束子程序、返回主程序时不会中断 G64 连续路径运行方式。用 M2 指令则会中断 G64 运行方式，并进入停止状态。

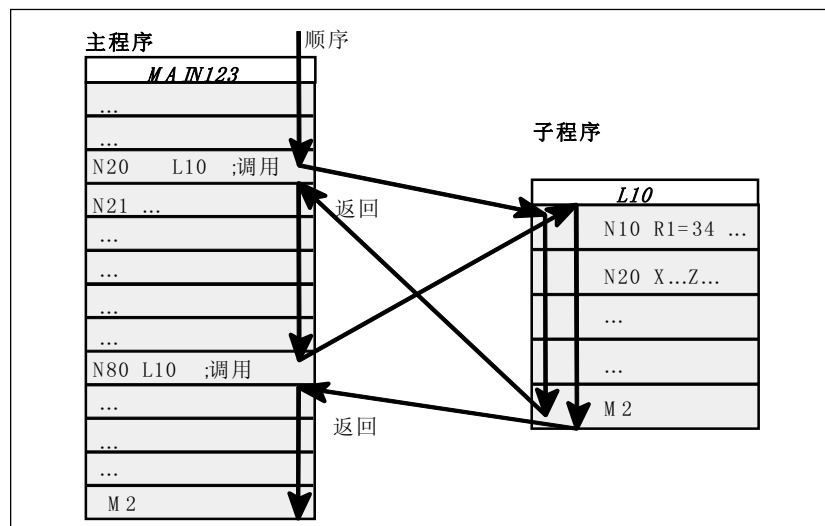


图 2-20 两次调用子程序

子程序程序名

为了方便地选择某一子程序，必须给子程序取一个程序名。程序名可以自由选取，但必须符合以下规定：

- 开始两个符号必须是字母
- 其它符号为字母，数字或下划线
- 最多 8 个字符
- 没有分隔符

其方法与主程序中程序名的选取方法一样。

举例：LRAHMEN7

另外，在子程序中还可以使用地址字 L...，其后面的值可以有 7 位(只能为整数)。

注意：地址字 L 之后的每个零均有意义，不可省略。

举例：L128 并非 L0128 或 L00128！

以上表示 3 个不同的子程序。

子程序调用

在一个程序中(主程序或子程序)可以直接用程序名调用子程序。

子程序调用要求占用一个独立的程序段。

举例：

N10 L785 ; 调用子程序 L785

N20 LRAHMEN7 ; 调用子程序 LRAHMEN7

程序重复调用次数 P... 如果要求多次连续地执行某一子程序，则在编程时必须要在所调用子程序的程序名后地址 P 下写入调用次数，最大次数可以为 9999(P1...P9999)。

举例：

N10 L785 P3 ; 调用子程序 L785，运行 3 次

嵌套深度

子程序不仅可以从主程序中调用，也可以从其它子程序中调用，这个过程称为子程序的嵌套。子程序的嵌套深度可以为三层，也就是四级程序界面(包括主程序界面)。

注释：在使用加工循环进行加工时，要注意加工循环程序也同样属于四级程序界面中的一级。

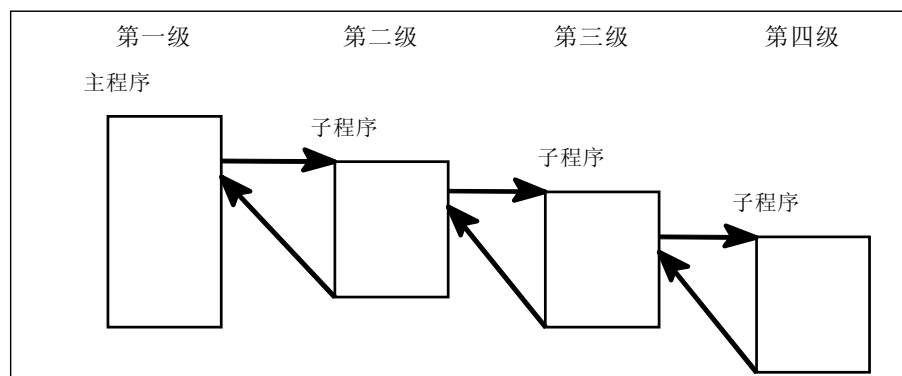


图 2-21 四级程序界面运行过程

说明

在子程序中可以改变模态有效的 G 功能，比如 G90 到 G91 的变换。

在返回调用程序时请注意检查一下所有模态有效的功能指令，并按照要求进行调整。

对于 R 参数也需同样注意，不要无意识地用上级程序界面中所使用的计算参数来修改下级程序界面的计算参数。

2.6 标准循环

2.6.1 循环概况

概述

循环是指用于特定加工过程的工艺子程序，比如用于钻削、坯料切削或螺纹切削等，只要改变参数就可以使这些循环应用于各种具体加工过程。

- 在 SINUMERIK 802S/C base line 的车床系统中，装有下列标准循环：

LCYC82	钻孔，沉孔加工
LCYC83	深孔钻削
LCYC840	带补偿夹具内螺纹切削
LCYC85	镗孔
LCYC93	切槽切削
LCYC94	退刀槽切削(E型和F型，按DIN标准)
LCYC95	毛坯切削(带根切)
LCYC97	螺纹切削

- 在 SINUMERIK 802S/C base line 的铣床系统中，装有下列标准循环：

LCYC82	钻削，沉孔加工
LCYC83	深孔钻削
LCYC840	带补偿夹具的螺纹切削
LCYC84	不带补偿夹具的螺纹切削
LCYC85	镗孔
LCYC60	线性孔排列
LCYC61	圆弧孔排列
LCYC75	矩形槽，键槽，圆形凹槽铣削

2.6.2 循环的使用

2.6.2.1 使用实例 1: 钻削, 沉孔加工—LCYC82

功能 刀具以编程的主轴速度和进给速度钻孔, 直至到达给定的最终钻削深度。在到达最终钻削深度时可以编程一个停留时间。退刀时以快速移动速度进行。

调用 LCYC82

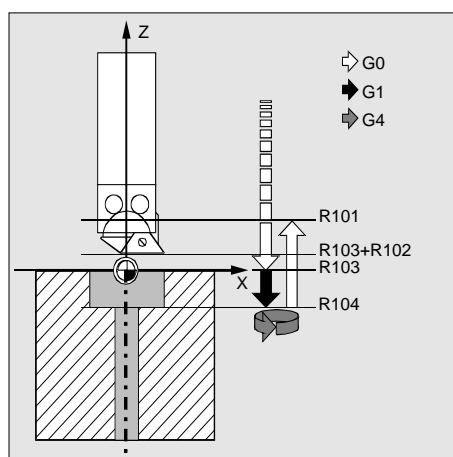


图 2-22 循环时序过程及参数

前提条件 必须在调用程序中给定主轴速度值和方向以及进给轴进给率。
在调用循环之前必须在调用程序中回钻孔位置。
在调用循环之前必须选择带刀具补偿的相应的刀具。
必须处于 G17 有效状态。

参数

参数	意义, 值范围
R101	退回平面(绝对平面)
R102	安全距离
R103	参考平面(绝对平面)
R104	最后钻深(绝对值)
R105	在此钻削深度停留时间

说明

R101 退回平面确定了循环结束之后钻削加工轴的位置。

R102 安全距离只对参考平面而言, 由于有安全距离, 参考平面被提前了一个安全距离量。
循环可以自动确定安全距离的方向。

R103 参数 R103 所确定的参考平面就是图纸中所标明的钻削起始点。

R104 此参数确定钻削深度，它取决于工件零点。

R105 用参数 R105 编程此深度处的停留时间(秒)。

时序过程 循环开始之前的位置是调用程序中最后所回的钻削位置。

循环的时序过程:

1. 用 G0 回到被提前了一个安全距离量的参考平面处;
2. 按照调用程序段中编程的进给率以 G1 进行钻削;
3. 执行此深度停留时间;
4. 以 G0 退刀，回到退回平面。

举例

钻削-沉孔加工

使用 LCYC82 循环，程序在 XY 平面加工深度为 27 毫米的孔，在孔底停留时间 2 秒，钻孔坐标轴方向安全距离为 4 毫米。循环结束后刀具处于 X24Z110。

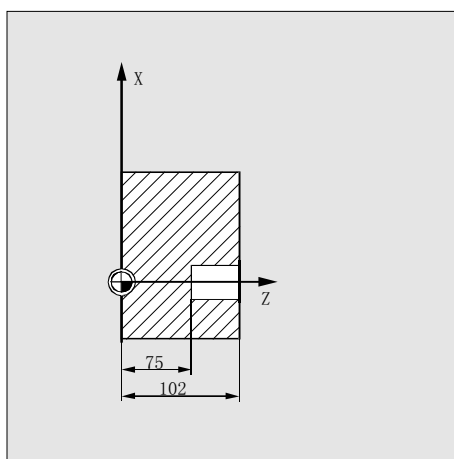


图 2-23 示意图

```

N10 G0 G18 G90 F500 T2 D1 S500 M4 ; 规定一些参数值
N20 Z110 X0 ; 回到钻孔位
N25 G17
N30 R101=110 R102=4 R103=102 R104=75 ; 设定参数
N35 R105=2 ; 设定参数
N40 LCYC82 ; 调用循环
N50 M2 ; 程序结束
    
```

使用实例 2: 螺纹切削—LCYC97

功能

用螺纹切削循环可以按纵向或横向加工形状为圆柱体或圆锥体的外螺纹或内螺纹，并且既能加工单头螺纹也能加工多头螺纹。切削进刀深度可自动设定。

左旋螺纹/右旋螺纹由主轴的旋转方向确定，它必须在调用循环之前的程序中编入。在螺纹加工期间，进给修调开关和主轴修调开关均无效。

调用

LCYC97

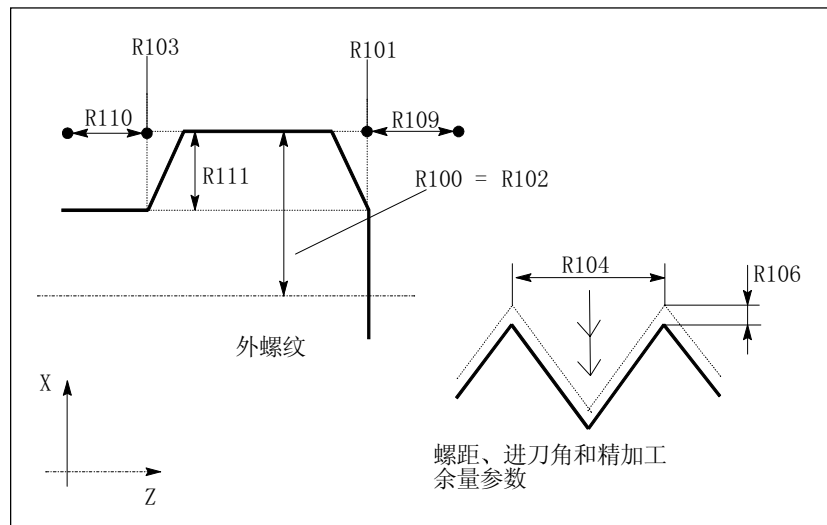


图 2-24 螺纹切削参数示意图

参数

参数	含义及数值范围
R100	螺纹起始点直径
R101	纵向轴螺纹起始点
R102	螺纹终点直径
R103	纵向轴螺纹终点
R104	螺纹导程值，无符号
R105	加工类型 数值: 1, 2
R106	精加工余量，无符号
R109	空刀导入量，无符号
R110	空刀退出量，无符号
R111	螺纹深度，无符号
R112	起始点偏移，无符号
R113	粗切削次数，无符号
R114	螺纹头数，无符号

表 2-1 循环 LCYC97 参数

说明

- R100, R101** 螺纹起始点直径参数，纵向轴螺纹起始点参数。
这两个参数分别用于确定螺纹在 X 轴和 Z 轴方向上的起始点。
- R102, R103** 螺纹终点直径参数，纵向轴螺纹终点参数。
参数 R102 和 R103 确定螺纹终点。若是圆柱螺纹，则其中必有一个数值等同于 R100 或 R101。
- R104** 螺纹导程值参数。
螺纹导程值为坐标轴平行方向的数值，不含符号。
- R105** 加工方式参数。
参数 R105 确定加工外螺纹或者内螺纹：
R105=1: 外螺纹
R105=2: 内螺纹
若该参数编程了其它数值，则循环中断，并给出报警：
61002 “加工方式错误编程”
- R106** 精加工余量参数。
螺纹深度减去参数 R106 设定的精加工余量后剩下的尺寸划分为几次粗切削进给。
精加工余量是指粗加工之后的切削进给量。
- R109, R110** 空刀导入量参数，空刀退出量参数。
参数 R109 和 R110 用于循环内部计算空刀导入量和空刀退出量，循环中编程起始点提前一个空刀导入量，编程终点延长一个空刀退出量。
- R111** 螺纹深度参数。
参数 R111 确定螺纹深度。
- R112** 起始点偏移参数。
在该参数下编程一个角度值，由该角度确定车削件圆周上第一螺纹线的切削切入点位置，也就是说确定真正的加工起始点。
参数值范围是 0.0001...+359.999°。
若没有说明起始点的偏移量，则第一条螺纹线自动地从 0 度位置开始加工。
- R113** 粗切削次数参数。
R113 确定螺纹加工中粗切削次数，循环根据参数 R105 和 R111 自动地计算出每次切削的进刀深度。

R114 螺纹头数参数。

该参数确定螺纹头数。螺纹头数应该对称地分布在车削件的圆周上。

纵向螺纹和横向螺纹的判别

循环自动地判别纵向螺纹加工或横向螺纹加工。如果圆锥角小于或等于 45 度，则按纵向螺纹加工，否则按横向螺纹加工。

时序过程

调用循环之前所到达的位置：

- 位置任意，但须保证刀具可以没有碰撞地回到所编程的螺纹起始点+导入空刀量。

该循环有如下的时序过程：

- 用 G0 回第一条螺纹线空刀导入量的起始处(在循环内部计算)；
- 按照参数 R105 确定的加工方式进行粗加工进刀；
- 根据编程的粗切削次数重复螺纹切削；
- 用 G33 切削精加工余量；
- 对于其它的螺纹线重复整个过程；

举例

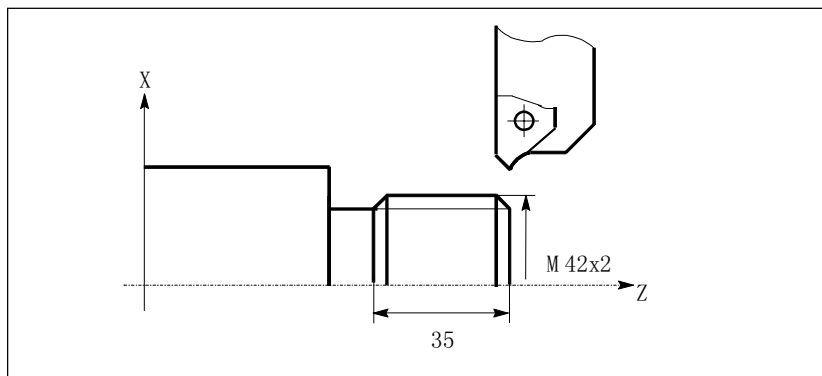


图 2-25 示意图

；必须加工一个切削双头螺纹 M42×2

```

N10 G23 G95 F0.3 G90 T1 D1 S1000 M4；确定工艺参数
N20 G0 Z100 X120；编程的起始位置
R100=42 R101=80 R102=42 R103=45；循环参数
R105=1 R106=1 R109=12 R110=6
R111=4 R112=0 R113=3 R114=2
N50 LCYC97；调用循环
N100 G0 Z100 X60；循环结束后位置
N110 M2
    
```

2.7 指令表

地址	含义	赋值	说明	编程
D	刀具刀补号	0...9 整数, 不带符号	用于某个刀具 T...的补偿参数: D0 表示补偿值=0 一个刀具最多有 9 个 D 号	D...
F	进给率(与 G4 一起可以编程停留时间)	0.001... 99 999.999	刀具/工件的进给速度, 对应 G94 或 G95, 单位分别为毫米/分钟或毫米/转	F...
G	G 功能(准备功能字)	已事先规定	G 功能按 G 功能组划分, 一个程序段中只能有一个 G 功能组中的一个 G 功能指令。G 功能按模态有效(直到被同组中其它功能替代), 或者以程序段方式有效。 G 功能组:	G...
G0	快速移动		1: 运动指令 (插补方式)	G0 X...Y...Z...
G1*	直线插补			G1 X...Y...Z...F...
G2	顺时针圆弧插补			G2 X...Y...Z...I...K.....; 圆心和终点 G2 X...Y...CR=...F...; 半径和终点 G2 AR=...I...J...F...; 张角和圆心 G2 AR=...X...Y...F...; 张角和终点
G3	逆时针圆弧插补			G3...; 其它同 G2
G5	中间点圆弧插补			G5 X...Y...Z... IX=...JY=...KZ=...F...
G33	恒螺距的螺纹切削		模态有效	S... M... ; 主轴转速, 方向 G33Z...K...; 在 Z 轴方向上带补偿夹具攻丝
G331	不带补偿夹具切削内螺纹			N10 SPOS=... 主轴处于位置调节状态 N20 G331 Z...K... S...; 在 Z 轴方向不带补偿夹具攻丝; 右旋螺纹或左旋螺纹通过螺距的符号(比如 K+)确定: + : 同 M3 - : 同 M4
G332	不带补偿夹具切削内螺纹—退刀			G332 Z... K...; 不带补偿夹具切削内螺纹—Z 退刀; 螺距符号同 G331
G4	暂停时间		2: 特殊运行, 程序段方式有效	G4 F...或 G4 S.... ; 自身程序段
G63	带补偿夹具切削内螺纹			G63 Z...F...S...M...
G74	回参考点			G74X...Y...Z...; 自身程序段
G75	回固定点			G75X...Y...Z...; 自身程序段
				自身程序段

地址	含义	赋值	说明	编程
G158	可编程的偏置		3: 写存储器, 程序段方式有效	G158X...Y...Z...; 自身程序段
G258	可编程的旋转			G258 RPL=...; 在 G17 到 G19 平面中旋转, 自身程序段
G259	附加可编程旋转			G259 RPL=... ; 在 G17 到 G19 平面中附加旋转, 自身程序段
G25	主轴转速下限			G25S...; 自身程序段
G26	主轴转速上限			G26S...; 自身程序段
G17*	X/Y 平面		6: 平面选择 模态有效	G17...所在平面的垂直轴 为刀具长度补偿轴
G18	Z/X 平面			
G19	Y/Z 平面			
G40*	刀尖半径补偿方式的取消		7: 刀尖半径补偿模态有效	
G41	调用刀尖半径补偿, 刀具在轮廓左侧 移动			
G42	调用刀尖半径补偿, 刀具在轮廓右侧 移动			
G500	取消可设定零点偏置		8: 可设定零点偏置模态有效	
G54	第一可设定零点偏置			
G55	第二可设定零点偏置			
G56	第三可设定零点偏置			
G57	第四可设定零点偏置			
G53	按程序段方式取消可设定零点偏置		9: 取消可设定零点偏置段方式 有效	
G60*	准确定位		10: 定位性能模态有效	
G64	连续路径方式			
G9	准确定位, 单程序段有效		11: 程序段方式准停段方式有效	
G601*	在 G60, G9 方式下准确定位, 精		12: 准停窗口模态有效	
G602	在 G60, G9 方式下准确定位, 粗			
G70	英制尺寸		13: 英制/公制尺寸模态有效	
G71*	公制尺寸			
G90*	绝对尺寸		14: 绝对尺寸/增量尺寸模态有效	
G91	增量尺寸			
G94*	进给率 F, 单位毫米/分		15: 进给/主轴模态有效	
G95	主轴进给率 F, 单位毫米/转			
G901	在圆弧段进给补偿“开”		16: 进给补偿模态有效	
G900	进给补偿“关”			
G450	圆弧过渡		18: 刀尖半径补偿时拐角特性模 态有效	
G451	等距线的交点			
带*的功能在程序启动时生效 (如果没有编程新的内容, 指用于“铣削”时的系统变量)。				

地址	含义	赋值	说明	编程
I	插补参数	±0.001... 99999.999 螺紋: 0.001... 20000.000	X 轴尺寸, 在 G2 和 G3 中为圆心坐标; 在 G33, G331, G332 中则表示螺距大小	参见 G2, G3, G33, G331 和 G332
J	插补参数	±0.001... 99999.999 螺紋: 0.001... 20000.000	Y 轴尺寸, 在 G2 和 G3 中为圆心坐标; 在 G33, G331, G332 中则表示螺距大小	参见 G2, G3, G33, G331 和 G332
K	插补参数	±0.001... 99999.999 螺紋: 0.001... 20000.000	Z 轴尺寸, 在 G2 和 G3 中为圆心坐标; 在 G33, G331, G332 中则表示螺距大小	参见 G2, G3, G33, G331 和 G332
L	子程序名及 子程序调用	7 位十进制整 数, 无符号	可以选择 L1...L9999999; 子程序调用需要一个独立的程序段。注 意: L0001 不等于 L1。	L...; 自身程序段
M	辅助功能	0...99 整数, 无 符号	用于进行开关操作, 如“打开”冷却液, 一个程序段中最多有 5 个 M 功能	M...
M0	程序停止		用 M0 停止程序的执行: 按“启动”键加工继续执行。	
M1	程序有条件停止		与 M0 一样, 但仅在“条件停(M1)有效” 功能被软键或接口信号触发后才生效。	
M2	程序结束		在程序的最后一段被写入	
M30	-		预定, 没用	
M17	-		预定, 没用	
M3	主轴顺时针旋转			
M4	主轴逆时针旋转			
M5	主轴停			
M6	更换刀具		在机床数据有效时用 M6 更换刀具, 其 它情况下直接用 T 指令进行	
M40	自动变换齿轮级			
M41 到 M45	齿轮级 1 到齿轮级 5			
M70	-		预定, 没用	
M...	其它的 M 功能		这些 M 功能没有定义, 可由机床生产厂 家自由设定	
N	副程序段	0... 9999 9999 整数, 无符号	与程序段号一起标识程段, N 位于程 序段开始	比如: N20
:	主程序段	0... 9999 9999 整数, 无符号	指明主程序段, 用字符“:”取代副程 序段的地址符“N”。 主程序段中必须包含其加工所需的全部 指令	比如: 20
P	子程序调用 次数	1...9999 整数, 无符号	在同一程序段中多次调用子程序。 比如: N10 L871 P3; 调用三次	比如: L781 P... ; 自身程序段
R0 到 R249	计算参数	±0.0000001... 9999 9999 (8 位)或带指数 ±(10 ⁻³⁰⁰ ...10 ⁺³⁰⁰)	R0 到 R99 可以自由使用, R100 到 R249 作为加工循环中传送参数	

地址	含义	赋值	说明	编程
计算功能			除了+ - * / 四则运算外， 还有以下计算功能：	
SIN ()	正弦	单位是度		比如： R1=SIN(17.35)
COS ()	余弦	单位是度		比如： R2=COS(R3)
TAN ()	正切	单位是度		比如： R4=TAN(R5)
SQRT ()	平方根			比如： R6=SQRT(R7)
ABS ()	绝对值			比如： R8=ABS(R9)
TRUNC ()	取整			比如：R10=TRUNC(R11)
RET	子程序结束		代替 M2 使用，保证路径连续运行	RET；自身程序段
S	主轴转速，在 G4 中表示暂停时间	0.001... 99 999.999	主轴转速单位是转/分，在 G4 中作为暂停时间	S...
T	刀具号	1...32000 整数， 无符号	可以用 T 指令直接更换刀具，可由 M6 进行。这可由机床数据设定	T...
X	坐标轴	±0.001... 99999.999	位移信息	X...
Y	坐标轴	±0.001... 99999.999	位移信息	Y...
Z	坐标轴	±0.001... 99999.999	位移信息	Z...
AR	圆弧插补张角	0.00001... 359.99999	单位是度，用于在 G2/G3 中确定圆弧大小	参见 G2； G3
CHF	倒角	0.001... 99999.999	在两个轮廓之间插入给定长度的倒角	N10 X...Z...CHF=... N11 X...Z...
CR	圆弧插补半径	0.010... 99999.999 大于 半圆的圆弧带负 号“-”	在 G2/G3 中确定圆弧	参见 G2； G3
GOTOB	向后跳转指令	-	与跳转标志符一起，表示跳转到所标志的程序段，跳转方向向前	比如：N20 GOTOB MARKE 1
GOTOF	向前跳转指令	-	与跳转标志符一起，表示跳转到所标志的程序段，跳转方向向后	比如：N20 GOTOF MARKE 2
IF	跳转条件	-	有条件跳转，指符合条件后进行跳转 比较符： = = 等于， < > 不等于， > 大于， < 小于， >= 大于或等于， <= 小于或等于	比如：N20 IF R1>5 GOTOB MARKE 1
IX	中间点坐标	±0.001... 99999.999	X 轴尺寸， 用于中间点圆弧插补 G5	参见 G5
JY	中间点坐标	±0.001... 99999.999	Y 轴尺寸， 用于中间点圆弧插补 G5	参见 G5
KZ	中间点坐标	±0.001... 99999.999	Z 轴尺寸， 用于中间点圆弧插补 G5	参见 G5

地址	含义	赋值	说明	编程
LCYC...	调用标准循环	事先规定的值	用一个独立的程序段调用标准循环， 传送参数必须已经赋值。 传送参数:	
LCYC82	钻削，端面镗孔		R101: 退回平面(绝对) R102: 安全距离 R103: 参考平面(绝对) R104: 最后钻深(绝对) R105: 在此钻削深度停留时间	N10 R101=... R102=... N20 LCYC82 ; 自身程序段
LCYC83	深孔钻削		R101: 退回平面(绝对) R102: 安全距离 R103: 参考平面(绝对) R104: 最后钻深(绝对) R105: 在此钻削深度停留时间 R107: 钻削进给率 R108: 首钻进给率 R109: 在起始点和排屑时停留时间 R110: 首钻深度(绝对) R111: 递减量 R127: 加工方式: 断屑=0, 退刀排屑=1	N10 R101=...R102=..... N20 LCYC83; 自身程序段
LCYC 840	带补偿夹具切削内螺纹		R101: 退回平面(绝对) R102: 安全距离 R103: 参考平面(绝对) R104: 最后钻深(绝对) R106: 螺纹导程值 R126: 攻丝时主轴旋转方向	N10 R101=...R102=..... N20 LCYC840 ; 自身程序段
LCYC84	不带补偿夹具切削内螺纹		R101: 退回平面(绝对) R102: 安全距离 R103: 参考平面(绝对) R104: 最后钻深(绝对) R105: 在螺纹终点处的停留时间 R106: 螺纹导程值 R112: 攻丝速度 R113: 退刀速度	N10 R101=...R102=..... N20 LCYC84 ; 自身程序段
LCYC85	镗孔_1		R101: 退回平面(绝对) R102: 安全距离 R103: 参考平面(绝对) R104: 最后钻深(绝对) R105: 在此钻削深度处的停留时间 R107: 钻削进给率 R108: 退刀时进给率	N10 R101=...R102=..... N20 LCYC85; 自身程序段
LCYC60	线性孔排列		R115: 钻孔或攻丝循环号值: 82, 83, 84, 840, 85(相应于 LCYC...) R116: 横坐标参考点 R117: 纵坐标参考点 R118: 第一孔到参考点的距离 R119: 孔数 R120: 平面中孔排列直线的角度 R121: 孔间距离	N10 R115=... R116=... N20 LCYC60 ; 自身程序段

地址	含义	赋值	说明	编程
LCYC61	圆弧孔排列		R115: 钻孔或攻丝循环号值: 82, 83, 84, 840, 85(相应于 LCYC...) R116: 圆弧圆心横坐标(绝对) R117: 圆弧圆心纵坐标(绝对) R118: 圆弧半径 R119: 孔数 R120: 起始角 (-180<R120<180) R121: 角增量	N10 R115=... R116=... .. N20 LCYC61 ; 自身程序段
LCYC75	铣凹槽和键槽		R101: 退回平面(绝对) R102: 安全距离 R103: 参考平面(绝对) R104: 凹槽深度(绝对) R116: 凹槽圆心横坐标 R117: 凹槽圆心纵坐标 R118: 凹槽长度 R119: 凹槽宽度 R120: 拐角半径 R121: 最大进刀深度 R122: 深度进刀进给率 R123: 表面加工的进给率 R124: 平面加工的精加工余量 R125: 深度加工的精加工余量 R126: 铣削方向值: 2 用于 G2, 3 用于 G3 R127: 铣削类型值: 1 用于粗加工, 2 用于精加工	N10 R101=... R102=... .. N20 LCYC75 ; 自身程序段
RND	倒圆	0.010...99 9.999	在两个轮廓之间以给定的半径插入过渡圆弧	N10 X...Y...RND=... N11 X...Y...
RPL	在 G258 和 G259 时的旋转角	+/-0.00001... 359.9999	单位为度, 表示在当前平面 G17 到 G19 中可编程旋转的角度	参见 G258, G259
SF	G33 中螺纹加工切入点	0.001... 359.999	G33 中螺纹切入角度偏移量	
SPOS	主轴定位	0.0000... 359.9999	单位是度, 主轴在给定位置停止 (主轴必须作相应的设计)	SPOS=....
STOPRE	停止解码	-	特殊功能, 只有在 STOPRE 之前的程序段结束以后才译码下一个程序段。	STOPRE ; 自身程序段

编程举例

3

3.1 车床加工编程举例

```
%_N_R_PROG_MPF
; $PATH=/_N_MPF_DIR
N10 R20=6
N11 G18 G0 G90 G54 X40 Z100
N101 T2 D1 M41
N12 Z50 M3 M41 S2000
N13 G0 G64 G95 X40 Z50 F0.15
N14 G1 G94 F1500
N15 MM1;
N16 G158 X=R20           ; X 轴回退量
N17 PRO_CJK             ; 子程序 PRO_CJK; 粗加工轮廓
N18 R20=R20-1          ; 加退量减小
N19 IF R20 >=0 GOTOB MM1
N20 G158 X=-0.1
N21 F0.025 M42          ; 精加工用每转进给量
N22 PRO_CJK             ; 子程序 PRO_CJK: 精加工轮廓
N23 G0 X21
N24 Z100 X44 F0.012
N25 T6 D1
N26 EIN_CJK            ; 子程序 EIN_CJK; 开槽
N27 M5
N28 G0 Z100 X44
N29 T4 D1
N30 M2

%_N_PRO_CJK_MPF
; $PATH=/_N_MPF_DIR
N30 G0 G90 X40 Z50
```

```
N40 X0 Z5
N45 G1 Z0
N50 X10 Z-2 CHF=1
N60 X10 Z-8 CHF=1
N70 X20 Z-8 RND=1.5
N80 X24 Z-20
N90 X24 Z-22
N100 G02 X24 Z-30 CR=8
N110 G1 X24 Z-32
N120 G03 X24 Z-44 I-7 K-6
N130 X24 Z-46
N140 X30 Z-48
N150 X30 Z-60 RND=1
N160 X31.2 Z-61 RND=1
N170 X28.8 Z-63 RND=1
N180 X31.2 Z-65 RND=1
N190 X28.8 Z-67 RND=1
N200 X31.2 Z-69 RND=1
N210 X28.8 Z-71 RND=1
N220 X30 Z-72
N230 X30 Z-74
N240 X36.5 Z-75 RND=2.2
N250 X36.5 Z-91
N260 G0 X40 Z-91
N270 X44 Z-90
N280 X44 Z5
N290 X45 Z50
N300 M2

%_N_EIN_CJK_MPF
; SPATH=/_N_MPF_DIR
N30 G0 G90 X45 Z50
R100=30.000 R101=-53.800
R105=5.000 R106=0.20
R107=3.500 R108=2.000
R114=9.000 R115=5.000
R116 0.000 R117=0.500
```



```

R118=0.000 R119=1.000
LCYC93
N290 G0 G90 X45 Z50
N300 M2
    
```

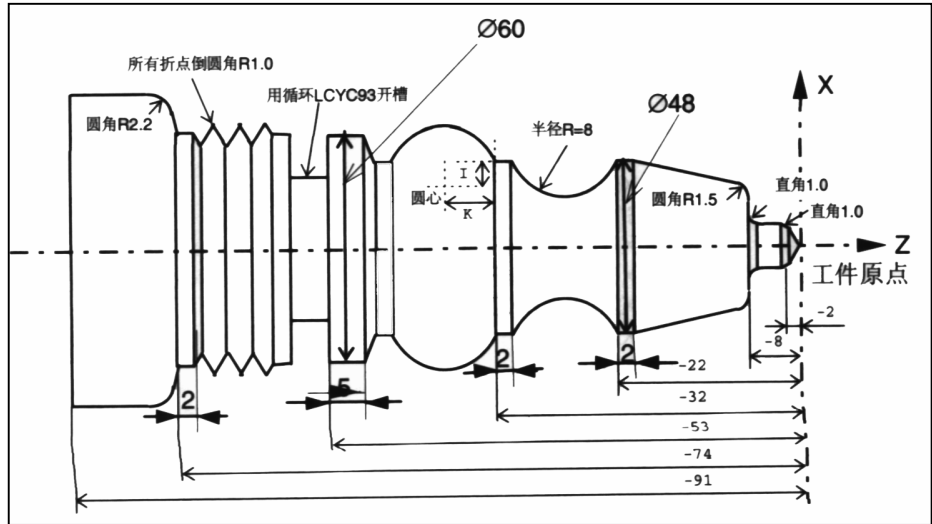


图 3-1 车床试件程序图

3.2 铣床加工编程举例

```

%_N_EXAMPLE2_MPF
; $PATH=/_N_MPF_DIR
; =====EXAMPLE 2 =====
N5  G90  G0  G17  T1  D1  X0  Y0  Z5  S500  M3
N10 G01  F500  Z-10  G42          ; 加工正方形
N15  X20  Y10
N20  X50
N25  Y40
N30  X20
N35  Y10
N40  Z-6          ; 加工圆
N45  X35
N50  G03  X35  Y10  I0  J-7
N55  G01  Z-2          ; 加工等边三角形
N60  R7=3  R1=SQRT(R7)
N65  R2=7.5*R1  R3=22.5
N70  G91  X=R2  Y=R3
N75  X=-R2
N80  X35  Y10
N85  X0  Y0  Z10  G40          ; 回原点
N90  M02
    
```

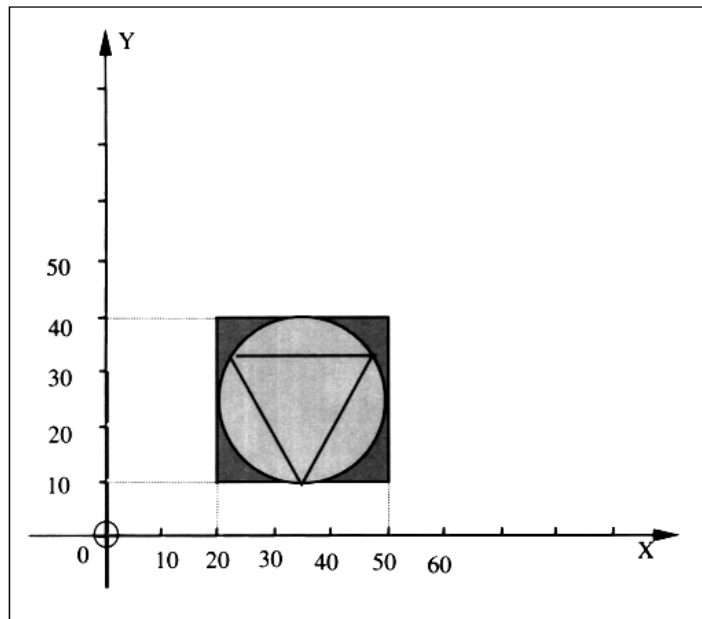


图 3-2 铣床试件程序图

故障排除


4

4.1 故障排除—在操作过程中

操作时若出现报警请参照本说明 1.4 章节的开机步骤重新操作一遍，然后报警会自动清除。

4.2 故障排除—在编程过程中

编程时若出现报警请按如下步骤进行排除：

- 按“区域转换”键  回到主菜单状态，然后按软键“诊断”。
- 根据报警显示的程序段号以及报警信息检查程序（注意：除了要检查所提示的程序段外，还应该检查上一个程序段或下一个程序段的内容）。

SIEMENS NUMERICAL CONTROL LTD.
NANJING, CHINA
西门子数控(南京)有限公司

R&D, Marketing & Documentation department
No.18, Siemens Road, Jiangning Development Zone
211100 NANJING
People's Republic of China
南京江宁经济开发区西门子路18号
R&D division
研发部
邮编 211100

	建 议 更 正
	出版/手册: SINUMERIK 802S base line SINUMERIK 802C base line 简明操作与编程 用户文献
此信来自	技术手册
姓名	订货号: 6FC5598-4AA31-3RP0 版本: 2003年8月
公司/部门 地址	当你阅读此刊物时若发现印刷错误, 请在 这张纸上通知我们。欢迎提出改进建议。
电话	
传真	

建议 和/或 更正:

地址: 北京市朝阳区望京中环南路七号
西门子(中国)有限公司 自动化与驱动部
邮编: 100102
电话: 010-64721888
传真: 010-64732180

订货号: 6FC5598-4AA31-3RP0

