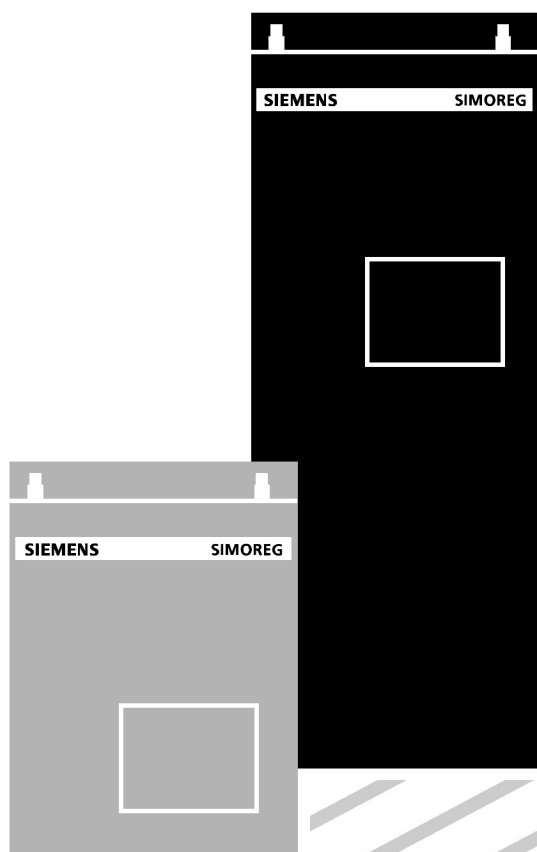


# SIEMENS

## SIMOREG K

### 6RA23 直流调速装置

### 使用手册



整流器软件版本 4.00

订货号:6RX1230-0AD50

# SIEMENS

## SIMOREG K

带微处理器的整流器 6RA23, 可用于直流变速传动, 其功率范围 6.3kW ~ 360kW, 为 B6C 全控三相桥式线路和 (B6)A(B6)C 反并联无环流线路

## 使用手册

订货号: 6RX1230-0AD50

整流器软件版本 4.00

### **重要信息**

---

本操作手册包含关于使用 4.00 版软件的变流器的操作方式方面的信息。尽管本手册基本上也适用于所有以往的软件版本，但在一些特定情况下，本手册中一些专用的参数代码和故障代码的定义是以往软件版本中所没有的，或与他们不同。

本手册并未覆盖所有设备的细节和型号或每一种能考虑到的关于设备安装、使用、维护的情况。若需要进一步详尽的资料或发生了特殊的问题，而这些在手册中又无充分的处理细节说明，请与当地的西门子公司代表处联系。

### **注意**

---

本手册的内容未改变任何以往的或现有的合同、约定或合同中规定的责任买卖合同中详细说明了西门子 ASI1 传动技术集团的所有责任，还专门列出了所有担保的条件。本手册中的资料既未扩大也未缩小合同规定的保证。

---

## 致用户

西门子公司编制的“SIMOREG K 6RA23 直流变速装置使用手册”(4.00 软件版本), 1993 年 7 月版, 已在实际应用中发挥了重要的作用, 但由于当时翻译水平有限, 以致存在一些错误或翻译不妥之处。为此, 我公司再次进行校订(4.00 软件版本), 重新再版, 以更好地满足设计及使用要求。

西门子电气传动有限公司

1999 年 2 月

## 目 录

1.	安全须知 .....	1
2.	型 谱 .....	3
2.1	整流器订货号 .....	5
3.	说 明 .....	7
3.1	应 用 .....	7
3.2	设 计 .....	7
3.3	操作方式 .....	7
3.4	技术数据 .....	8
3.5	适用的标准 .....	13
4.	开 箱 .....	15
5.	安 装 .....	17
5.1	尺寸图纸 .....	18
5.2	印刷线路板,带状电缆和端子排位置 .....	24
5.3	EPROMS 的位置和安装选件 .....	26
5.3.1	EPROMS 的位置 .....	26
5.3.2	选件模板 Z11(订货号 6RX 1230 - 0AK01), Z14(订货号 6 RX 1230-0AK05)的安装 .....	27
5.3.3	接口扩展(订货号:6 RX 1240 - 0 AL 01) .....	28
6.	布 线 .....	29
6.1	连接屏蔽控制电缆的说明 .....	30
6.2	推荐的接线方块图 .....	32
6.3	电源连接线 .....	34
6.4	励磁电源 .....	39
6.5	负载电阻器(尺寸要求见下页) .....	40
6.6	熔断器和平波电抗器 .....	42
6.6.1	平波电抗器 .....	42
6.6.2	熔断器 .....	42

6.7	端子连接图(对 15 A 整流器)	44
6.7.1	设 置	46
6.8	端子的配置	48
7.	启 动	55
7.1	启动安全须知	55
7.2	操作控制面板	57
7.2.1	参数设置单元	57
7.3	参数设置的步骤	57
7.4	建立工厂设置	60
7.5	启动步骤	61
7.6	励磁供电	69
7.6.1	不可控励磁供电运行信息	69
7.6.2	用外部励磁整流器启动(弱磁方式)	69
7.6.2.1	设置外部励磁整流器内的励磁调节器	69
7.6.2.2	自动励磁特性曲线	70
7.7	手动最优化及手动励磁特性曲线	71
7.7.1	手动电枢电流调节器的最优化	71
7.7.1.1	预控制的调节	71
7.7.1.2	电流调节器的调节	72
7.7.2	手动速度调节器最优化	73
7.7.3	闭环 EMF 调节器手动最优化	73
7.7.4	手动励磁特性曲线	74
8.	操 作	77
8.1	操作状态,参数 P 00	77
8.2	故障信息	79
8.2.1	故障信息的确认	79
8.2.2	故障信息表	80
9.	参数表	89
9.1	参数概述(根据功能排列)	89
9.2	参数说明(根据参数号排列)	95
10.	功 能	127
10.1	功能图	127

<b>10.2</b>	<b>开关量输入功能</b> .....	<b>139</b>
10.2.1	点动 1,爬行 .....	139
10.2.2	点动 2,爬行 .....	139
10.2.3	备 用 .....	140
10.2.4	斜坡函数发生器启动 .....	140
10.2.5	斜坡函数发生器停止 .....	140
10.2.6	关 机(OFF2,切断电压).....	140
10.2.7	快速停车(OFF)3 .....	141
10.2.8	电流限幅切换 .....	141
10.2.9	备 用 .....	141
10.2.10	故障存储器复位 .....	141
10.2.11	主/从传动系统的切换 .....	141
10.2.12	备 用 .....	142
10.2.13	备 用 .....	142
10.2.14	备 用 .....	142
10.2.15	外部故障 .....	142
10.2.16	固定给定值 1 .....	142
10.2.17	固定给定值 2 .....	142
10.2.18	斜坡函数发生器输入处的附加给定值 1 .....	143
10.2.19	斜坡函数发生器输入处的附加给定值 2 .....	143
10.2.20	速度调节器输入处的附加给定值 1 .....	143
10.2.21	速度调节器输入处的附加给定值 2 .....	143
10.2.22	斜坡函数发生器切换 .....	143
10.2.23	稳态偏差 .....	144
10.2.24	变速箱段 2 .....	144
10.2.25	给定值减小 .....	144
10.2.26	给定值极性变化(从版本 4.0 开始) .....	144
<b>10.3</b>	<b>设置电流限幅值</b> .....	<b>145</b>
<b>10.4</b>	<b>依赖速度的电流限幅值</b> .....	<b>145</b>
<b>10.5</b>	<b>直流电动机的热过载保护(I<sup>2</sup>t 监控)</b> .....	<b>146</b>
<b>10.6</b>	<b>通过开关量选择输出(端子 46)的静态监控</b> .....	<b>148</b>
<b>10.7</b>	<b>减少变速箱的受力</b> .....	<b>148</b>
<b>10.8</b>	<b>防堵转保护</b> .....	<b>148</b>
<b>10.9</b>	<b>斜坡函数发生器</b> .....	<b>148</b>
<b>10.10</b>	<b>闭环转矩控制</b> .....	<b>149</b>
<b>10.11</b>	<b>从闭环速度控制到闭环电流控制运行的切换</b> .....	<b>150</b>

10.12	在性能差的电网上运行 .....	150
10.13	不执行监控功能/抑制故障信息 .....	151
10.14	选择速度实际值 .....	153
10.14.1	带模拟转速计运行 .....	153
10.14.2	带脉冲编码器运行 .....	153
10.14.3	无转速计的运行(电动势闭环控制) .....	154
10.15	串行接口 .....	155
10.15.1	参数表输出 .....	156
10.15.2	读入参数 .....	158
10.15.3	连接器的排列及线缆的连接 .....	160
10.16	外部电子设备备用电源(Faston 连接 P24', N24', M) .....	164
10.17	外部励磁电源整流器的推荐接法 .....	164
10.17.1	外部励磁单元, SIEMENS MINIREG F 10 的推荐接法 .....	164
10.17.2	SIEMENS MINIREG F 33 外部励磁电源整流器的推荐接法 .....	165
10.18	数字接口 .....	167
10.18.1	USS 协议 从 SW 4.0 开始 .....	167
10.18.1.1	电报结构 .....	169
10.18.1.1.1	网络数据块 - PKW 区域 .....	170
10.18.1.1.2	网络数据块 - PZD 区域 .....	172
10.18.1.1.3	地址字节(ADR) .....	177
10.18.1.2	启动 .....	178
10.18.2	双通 RAM 接口 .....	180
10.19	电动电位计 .....	180
11.	维 修 .....	181
11.1	更换软件的步骤(软件版本提高) .....	182
12.	服 务 .....	183
13.	备 件 .....	185
14.	附 录 .....	187
14.1	附加的文件 .....	187



<b>15.</b>	<b>6RA23 SIMOVIS</b> .....	189
<b>15.1</b>	<b>SIMOVIS 可以作什么?</b> .....	189
<b>15.2</b>	<b>SIMOVIS 的使用</b> .....	189
15.2.1	系统要求 .....	189
15.2.2	将软件安装到硬盘上 .....	189
15.2.3	连接 PL 与 6 RA 23 .....	190
15.2.4	启动 SIMOVIS .....	191
15.2.5	SIMOVIS 可以作什么? .....	191
15.2.6	从驱动结构 .....	191
<b>15.3</b>	<b>操作控制</b> .....	192
15.3.1	特殊工作面 .....	193
15.3.2	在线与离线间的转换 .....	194
<b>15.4</b>	<b>现有工作面一览表</b> .....	195
<b>15.5</b>	<b>故障排除</b> .....	197
<b>16.</b>	<b>传动装置 EMC 安装指导</b> .....	199
<b>16.1</b>	<b>EMC 基础</b> .....	200
16.1.1	什么是 EMC .....	200
16.1.2	干扰的传播与消除 .....	200
16.1.3	最大值 .....	200
16.1.4	在工业应用中的 SIMOREG K 传动装置 .....	200
16.1.5	非接地电源 .....	201
16.1.6	EMC 规划 .....	201
<b>16.2</b>	<b>传动装置的 EMC 安装(安装指导)</b> .....	202
16.2.1	概 述 .....	202
16.2.2	EMC 安装规则 .....	202
16.2.3	传动装置部件的布置 .....	211
16.2.4	推荐使用的无线电干扰滤波器 .....	213
<b>16.3</b>	<b>在全控三相桥电路中 B6C 和 (B6)A(B6)C, 传动装置引起的电源侧谐波</b> .....	214

## 1. 安全须知



### 警告

该电气设备在运行时带有危险的电压和旋转部件。  
不注意安全指导会引起严重的人身伤害或财产损失。  
只有首先彻底了解以下的警告、安全注意事项和维护过程后的合格人员才可操作该设备或在其周围工作。  
成功地安全地使用该设备取决于正确的掌握、安装、操作和维护。

### 定义：

#### 合格人员

为了理解本手册和产品铭牌的含义，“合格人员”是指熟悉本装置的安装、结构、操作和涉及的危害的人员。他或她必须具备以下的资格：

1. 按安全规程规定，在供电、断电、清洁、接地，线路和电气设备的标记方面受过培训并取得资格的。
2. 按安全规程规定，在正确维护和使用保护装置方面受过培训的。
3. 在紧急救护方面受过培训的。

#### 危险

为了理解该操作手册和产品铭牌的含义，“危险”指的是若不采取正确的预防措施必会造成死亡、严重人身伤害或物质财产损失。

#### 警告

为了理解该操作手册和产品铭牌的含义，“警告”指的是若不采取正确的预防措施可能会造成死亡、严重人身伤害或物质财产损失。

#### 当心

为了理解该操作手册和产品铭牌的含义，“当心”指的是若不采取正确的预防措施，可能会造成一定的人身伤害或财产损失。

#### 注意

为了理解该操作手册和产品铭牌的含义，“注意”指的是有关的产品信息和手册中应当引起高度重视的相关部分。



### 危 险

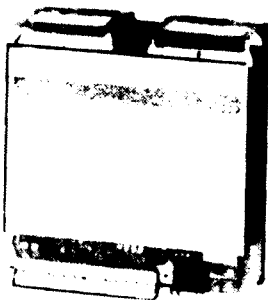
整流器带有危险的电压。若不遵照安全措施规定，必将发生死亡、严重人身伤害或重大的物质财产损失。

1. 只有熟悉整流器及所供资料的合格人员才允许安装、启动、运行或检修整流器。
2. 整流器的安装必须遵照所有有关的安全规程（如 DIN VDE）以及其他的国家或地方规程。必须通过正确的接地、电缆尺寸的选择和适当的短路保护来保证操作的安全性和可靠性。
3. 在正常运行时所有的面板和门必须关闭。
4. 在进行直观的检验和维修工作之前，应确保切断并锁上交流电源。在切断交流电源之前，整流器和电机都带有危险的电压，甚至当整流器接触器断开时仍存在危险的电压。
5. 在带电测量时，不论何种情况下都不得触碰带电的接线。摘下手腕和手指上所有的首饰。确保试验装置条件良好，运行安全。
6. 当工作于带电部分时，必须站在绝缘表面上，即确保你不与大地接触。
7. 仔细按照有关的说明并遵守有关“危险”、“警告”和“当心”的注意事项。
8. 这并不代表所有的确保设备安全运行的措施。若你需要其他资料或者确有本手册中没有详细处理办法说明的问题出现，请与当地的西门子办事处联系。

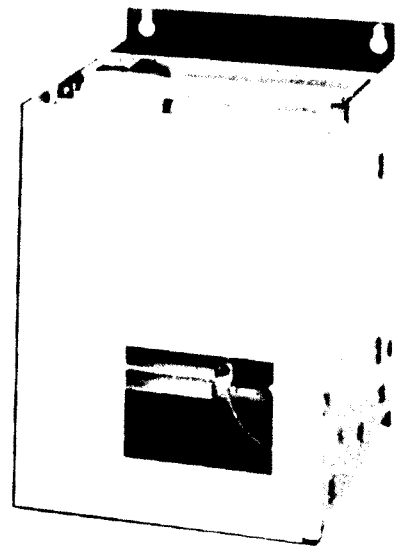


## 2. 型 谱

整流器序号	型号名称	
6RA2318-6DS21-0	D485 /	30Mre-GeE6S21
6RA2325-6DS21-0	D485 /	60Mre-GeE6S21
6RA2328-6DS21-0	D485 /	90Mre-GeE6S21
6RA2331-6DS21-0	D485 /	125Mre-GeE6S21
6RA2318-6GS21-0	D600 /	30Mre-GeE6S21
6RA2325-6GS21-0	D600 /	60Mre-GeE6S21
6RA2328-6GS21-0	D600 /	90Mre-GeE6S21
6RA2331-6GS21-0	D600 /	125Mre-GeE6S21
6RA2313-6DV61-0	D420 /	15Mreq-GeG6V61
6RA2318-6DV61-0	D420 /	30Mreq-GeG6V61
6RA2325-6DV61-0	D420 /	60Mreq-GeG6V61
6RA2330-6DV61-0	D420 /	100Mreq-GeG6V61
6RA2332-6DV61-0	D420 /	140Mreq-GeG6V61
6RA2318-6GV61-0	D520 /	30Mreq-GeG6V61
6RA2325-6GV61-0	D520 /	60Mreq-GeG6V61
6RA2330-6GV61-0	D520 /	100Mreq-GeG6V61
6RA2332-6GV61-0	D520 /	140Mreq-GeG6V61



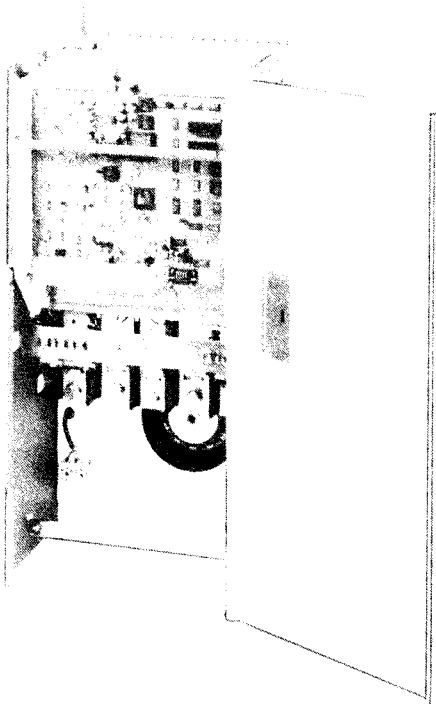
15 A 整流器



30 ~ 140A 整流器无风机

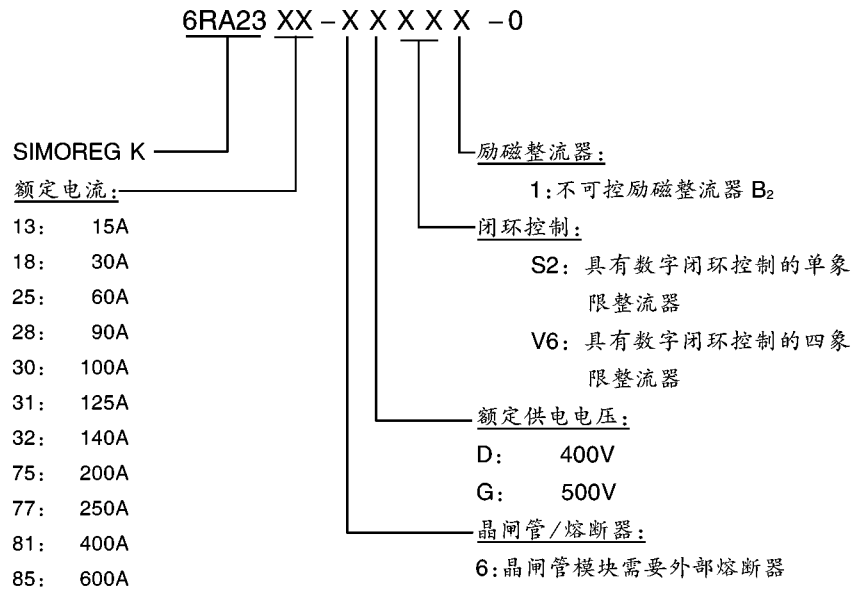
整流器序号	型号名称
6RA2375 - 6DS21 - 0	D485 / 200Mre - GeEF6S21
6RA2377 - 6DS21 - 0	D485 / 250Mre - GeEF6S21
6RA2381 - 6DS21 - 0	D485 / 400Mre - GeEF6S21
6RA2385 - 6DS21 - 0	D485 / 600Mre - GeEF6S21
6RA2375 - 6GS21 - 0	D600 / 200Mre - GeEF6S21
6RA2377 - 6GS21 - 0	D600 / 250Mre - GeEF6S21
6RA2381 - 6GS21 - 0	D600 / 400Mre - GeEF6S21
6RA2385 - 6GS21 - 0	D600 / 600Mre - GeEF6S21
6RA2375 - 6DV61 - 0	D420 / 200Mreq - GeGF6V61
6RA2377 - 6DV61 - 0	D420 / 250Mreq - GeGF6V61
6RA2381 - 6DV61 - 0	D420 / 400Mreq - GeGF6V61
6RA2385 - 6DV61 - 0	D420 / 600Mreq - GeGF6V61
6RA2375 - 6GV21 - 0	D520 / 200Mreq - GeGF6V61
6RA2377 - 6GV21 - 0	D520 / 250Mreq - GeGF6V61
6RA2381 - 6GV21 - 0	D520 / 400Mreq - GeGF6V61
6RA2385 - 6GV21 - 0	D520 / 600Mreq - GeGF6V61

额定直流电压      额定电流



200 ~ 600A 整流器带风机

## 2.1 整流器订货号



## 3. 说 明

### 3.1 应 用

6RA23 SIMOREG K 整流器是用于直流调速的全数字控制的紧凑型整流器，接入三相电源为直流变速传动提供力矩和励磁，额定输出电流达 15A ~ 600A。

对于特殊的应用，有既可作单象限运行，又可作四象限运行的整流器。

### 3.2 设 计

SIMOREG K 整流器是极其紧凑的。15A 单元既可水平的装在柜内的安装板上，装在尾部可节省空间，又可装在可抽出的柜架上。由于各个单体部件容易得到，所以为这种 30A ~ 600A 的整流器的模块化机械设计提供了简便的服务。这种电子设备的箱体既适应于基本的电子设备，也适应于任何其他的附加线路板，并可被方便地旋出或移去。

外部信号（二进制数字输入/输出，模拟量输入/输出，脉冲编码器等）与基本电子设备板相连接。

可以有二路模拟量输入，三路模拟量输出，四路二进制数字量输入和一路二进制数字量输出。

SIMOREG 整流器可用装于电子设备板上一个简单的操作员控制板上的三个键盘和三个七段显示器来设置参数。整流器也可用一台常用的 PC 机及其相应的软件通过电子设备板上的 RS232 串行接口来设置参数。该 PC 机接口用于启动，关机时的维修服务或运行过程中的故障检测，这样它就成了一个服务性接口。

对于单象限运行的整流器，电机电枢由一个三相全控桥供电，而对于四象限运行的整流器，则由两组无环流反并联结构的三相全控桥供电。

对于额定电流为 15A 的整流器，功率部分包括门极驱动，装在一块印刷线路板上。

对于额定电流为 15A ~ 600A 的整流器，电枢和励磁的功率部分采用隔离的晶闸管模块，这样其散热器就是电隔离的。强电联接部分的屏蔽罩子和端子盖防止在整流器附近工作时的意外触碰。所有的接线端子都可从前部接入。

励磁由一个不可控单相桥整流器供电。

### 3.3 操作方式

所有的开环和闭环传动控制功能和通信由一个功能强大的 16 位微处理器实现。

### 3. 说明

## 3.4 技术数据

30A ~ 600A 整流器，三相交流 400V/单象限

订 货 号	6RA23... - 6DS21								
	18	25	28	31	75	77	81	85	
额定输出电压	V	三相 400 (+15%/-20%) <sup>1)</sup>							
供电电子设备的额定电源电压	V	三相 400 (+15%/-20%); In = 60mA							
风机的额定电源电压	V						三相 400 (±15%); 0, 18A, 90W 风量: 570m <sup>3</sup> /h 风机噪声: 63dBA		
励磁的额定电源电压	V	二相最大 400 (+15%)							
额定频率	Hz	整流器能在 45 ~ 65Hz 范围内自动适应电源电压频率							
额定直流电压	V	485							
额定直流电流	A	30	60	90	125	200	250	400	600
额定输出	kW	15	29	44	61	97	121	194	291
额定电流时的功耗 (近似)	W	140	230	320	440	650	800	1250	1850
励磁的额定直流电压	V	340							
励磁的额定直流电流	A	5	10			15		25	
运行的环境温度	℃	0 ~ 45 (额定电流时) 自然通风 <sup>3)</sup>				0 ~ 35 (额定电流时) 强制冷却 <sup>3)</sup>			
储存和运输温度	℃	-30 ~ +85							
装置的海拔高度		≤1000m 在额定直流电流下 <sup>4)</sup>							
控制的稳定度		Δn = 0.1% 模拟测速机 <sup>2)</sup> Δn = 0.006% 数字测速机和数字量给定值 <sup>2)</sup>							
湿度等级 DIN 40040 SN 26556		F							
保护程度 DIN 40050 IEC 144		IP00							
尺 寸		参看尺寸图							
重 量 (近似) kg		11	14	14	16	23	23	31	31

注脚说明在表后



## 15A ~ 600A 整流器, 三相交流 400V/四象限

订 货 号	6RA23... - 6DV61										
	13	18	25	30	32	75	77	81	85		
额定输出电压	V	三相 400 (+15%/-20%) <sup>1)</sup>									
供电电子设备的额定电源电压	V	三相 400 (+15%/-20%); In = 60mA									
风机的额定电源电压	V								三相 400 (±15%); 0, 18A, 90W 风量: 570m <sup>3</sup> /h 风机噪声: 63dBA		
励磁的额定电源电压	V	二相最大 400 (+15%)									
额定频率	Hz	整流器能自动在 45 ~ 65Hz 范围内适应电源电压频率									
额定直流电压	V	± 420									
额定直流电流	A	15	30	60	100	140	200	250	400	600	
额定输出	kW	6.3	12.6	25	42	59	84	105	168	252	
额定电流时的功耗 (近似)	W	80	140	230	320	440	650	800	1250	1850	
励磁的额定直流电压	V	340									
励磁的额定直流电流	A	3	5	10			15		25		
运行的环境温度	°C	0 ~ 45 (额定电流下) 自然通风 <sup>3)</sup>					0 ~ 35 (额定电流下) 强制冷却 <sup>3)</sup>				
储存和运输温度	°C	- 30 ~ + 85									
装置的海拔高度		≤ 1000m 在额定直流电流下 <sup>4)</sup>									
控制的稳定度		$\Delta n = 0.1\%$ 模拟量测速机 <sup>2)</sup> $\Delta n = 0.006\%$ 数字量测速机和数字量给定值 <sup>2)</sup>									
湿度等级 DIN 40040 SN 26556		F									
保护程度 DIN 40050 IEC 144		IP00									
尺 寸		参看尺寸图									
重 量 (近似) kg		3.5	11	14	14	16	23	23	31	31	

注脚说明在表后

### 3. 说 明

#### 30A ~ 600A 整流器，三相交流 500V/单象限

订 货 号	6RA23... - 6GS21								
	18	25	28	31	75	77	81	85	
额定输出电压	V	三相 500 (+15%/-20%) <sup>1)</sup>							
供电电子设备的额定电源电压	V	三相 500 (+15%/-20%); In = 60mA							
风机的额定电源电压	V						三相 400 (±15%); 0, 18A, 90W 风量: 570m <sup>3</sup> /h 风机噪声: 63dBA		
励磁额定电源电压	V	二相最大 400 (+15%)							
额定频率	Hz	整流器能自动在 45 ~ 65Hz 范围内适应电源电压频率							
额定直流电压	V	600							
额定直流电流	A	30	60	90	125	200	250	400	600
额定输出	kW	18	36	54	75	120	150	240	360
额定电流时的功耗 (近似)	W	140	230	320	440	650	800	1250	1850
励磁的额定直流电压	V	340							
励磁的额定直流电流	A	5	10			15		25	
运行的环境温度	℃	0 ~ 45 (额定电流下) 自然通风 <sup>3)</sup>				0 ~ 35 (额定电流下) 强制冷却 <sup>3)</sup>			
储存和运输温度	℃	-30 ~ +85							
装置的海拔高度		≤1000m 在额定直流电流下 <sup>4)</sup>							
控制的稳定度		Δn = 0.1% 模拟量测速机 <sup>2)</sup> Δn = 0.006% 数字量测速机和数字量给定值 <sup>2)</sup>							
湿度等级 DIN 40040 SN 26556		F							
保护程度 DIN 40050 IEC 144		IP00							
尺 寸		参看尺寸图							
重 量 (近似) kg		11	14	14	16	23	23	31	31

注脚说明在表后

## 30A ~ 600A 整流器, 三相交流 500V/四象限

订 货 号	6RA23... - 6GV61								
	18	25	30	32	75	77	81	85	
额定输出电压	V	三相 500 (+10%/-15%) <sup>1)</sup>							
供电电子设备的额定电源电压	V	三相 400 (+15%/-20%); In = 60mA							
风机的额定电源电压	V						三相 400 (±15%); 0, 18A, 90W 风量: 570m <sup>3</sup> /h 风机噪声: 63dBA		
励磁的额定电源电压	V	二相, 最大 400 (+15%)							
额定频率	Hz	整流器能在 45 ~ 65Hz 范围内自动适应电源电压频率							
额定直流电压	V	± 520							
额定直流电流	A	30	60	100	140	200	250	400	600
额定输出	kW	16	31	52	73	104	130	208	312
额定电流时的功耗 (近似)	W	140	230	320	440	650	800	1850	1850
励磁的额定直流电压	V	340							
励磁的额定直流电流	A	5	10			15		25	
运行的环境温度	°C	0 ~ 45 (额定电流时) 自然通风 <sup>3)</sup>				0 ~ 35 (额定电流时) 强制冷却 <sup>3)</sup>			
储存和运输温度	°C	- 30 ~ + 85							
装置的海拔高度		≤ 1000m 在额定直流电流下 <sup>4)</sup>							
控制的稳定度		Δn = 0.1% 模拟量测速机 <sup>2)</sup> Δn = 0.006% 数字量测速机和数字量给定值 <sup>2)</sup>							
湿度等级 DIN 40040 SN 26556		F							
保护程度 DIN 40050 IEC 144		IP00							
尺 寸		参看尺寸图							
重 量 (近似) kg		11	14	14	16	23	23	31	31

注脚说明在表后

### 3. 说明

1) 由于电源电压低于 360V (对 500V 的整流器为 475V), 单象限整流器无法再达到 485V (600V) 的额定直流电压, 或四象限整流器无法再达到 420V (520) 的额定直流电压。

2) 条件:

闭环控制的稳定度以额定转速为基准且 SIMOREG K 整流器是处于热态。以下面的先决条件为基本条件:

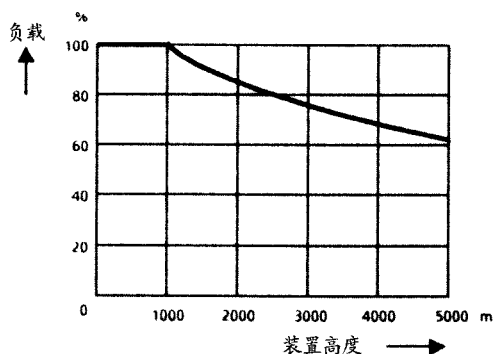
- $\pm 10^{\circ}\text{K}$  的温度变化
- 电源电压的变化范围为额定电压的  $+10\%/-5\%$ 。
- 负载变化高达最大转矩的 100%。
- 有温度补偿的测速发电机的温度系数为  $0.15\%/10^{\circ}\text{K}$  (仅对模拟量转速计)
- 恒定的给定值

3) 负载变化相对于冷却介质温度的函数

环境温度或 冷却介质温度	负载值变化	
	对自冷式整流器	对强迫空气冷却整流器
+35°C		0%
+40°C		-6%
+45°C	0%	-12%
+50°C <sup>a)</sup>	-6%	(-17%) <sup>a)</sup>
+55°C	-11%	
+60°C	-18%	

a) 当运行中的强制冷却整流器  $\leq 600\text{A}$  时, 在  $50^{\circ}\text{C}$  的环境温度或冷却介质温度下, 即使减小负载, 若整流器风机的额定电源电压公差在限定的  $400\text{V} + 10\% - 15\%$  范围之内, 这才是可能的。

4) 负载相对于装置高度的函数



## 3.5 适用的标准

VDE 0106, 第 100 部分

危险电压器件/部件附近的操作员控制单元的布置

VDE 0110, 第 1 部分

低电压装置中电气设备的绝缘等级

需要可靠的绝缘→板和功率部分的污染程度 2

仅产生不导电的污染。然而应该预料到由于潮气冷凝而产生的偶然导电性。

“由于部件的湿度等级只允许为 F, 可以排除潮气的冷凝。”

VDE 0113A2

工业机器上的电气设备。

VDE 0160, 5.3.1.1.2 和 5.3.1.1.3 段。

带有电子设备的供电设备系统的规定。

VDE 0298

供电系统中电缆和绝缘电缆的使用。

DIN IEC 38

电源电压公差

VDE 0843, 第 2, 3, 4 部分和 IEC 801-2, 801-3, 801-4

抗干扰强度

DIN IEC 68

机械强度

IEC 68-2-6, 硬度 12

## 4. 开 箱

按订货要求 SIMOREG 整流器在其制造厂装箱，箱子上附有产品装箱标签。

运输过程中应避免颠簸和碰撞，例如放置时。检查装箱说明中有关运输、存贮和正确搬运等章节在开箱检查并确保供货完整无损坏之后，即可安装 SIMOREG 整流器。

按当地有关规定处理包装用的卡板纸和瓦楞纸。如发现任何运输损坏，请立即通知运货商。

## 5. 安 装



### 当 心

若抬起设备时不当心可能会造成人身伤害或设备损坏。

整流器只能用适当的装置抬起并要在合格人员的指导下进行。



用户应根据安全规程（如 DIN, VDE）及所有其它有关的国家或地方的关于电缆尺寸、防护、接地、隔离开关和过电流保护等方面的规定来安装整流器、电动机、变压器及其它设备。

整流器必须按有关的安全规程（如 DIN, VDE）及其他有关的国家或地方规程安装。必须确保已完成了接地，电缆尺寸选择和合适的短路保护从而保证运行的安全性和可靠性。

#### ● 额定电流为 15A 的整流器

它们可被水平地安装在一个柜体的安装板，或机器框架上、边沿上、或插入可抽出的框架中（参看 5.1 节的尺寸图）。

#### ● 额定电流为 30A ~ 600A 的整流器

用向下的电源接线垂直地把它们装在柜体内或机器的框架上。（参看 5.1 节的尺寸图）。



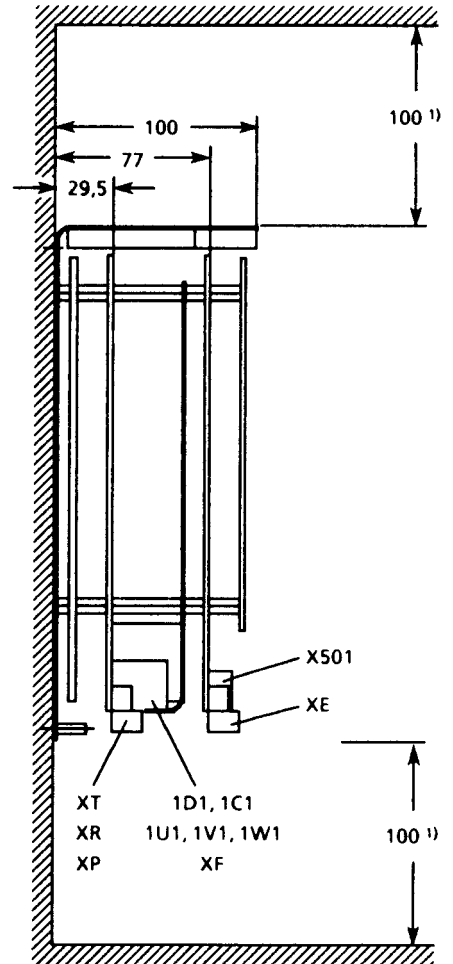
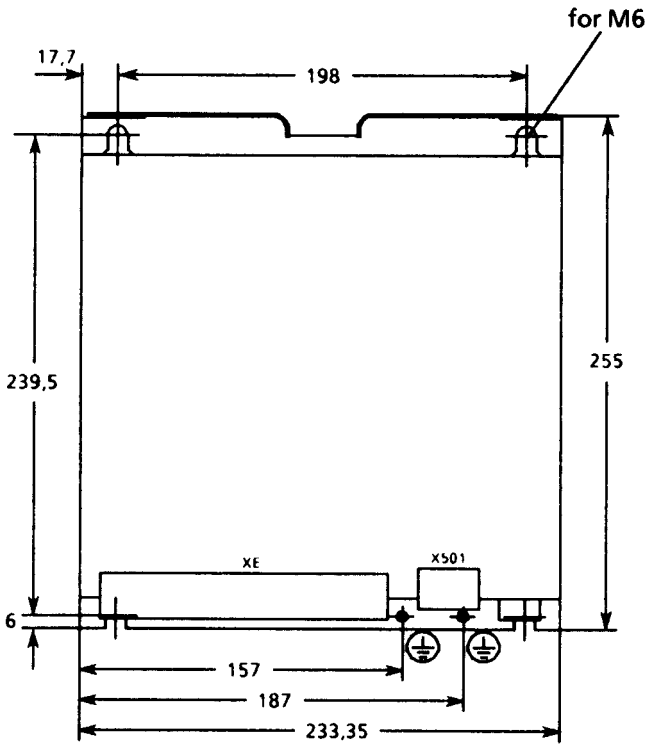
**警 告**

整流器上下必须保证有 100mm 的间隙以确保不影响冷却空气的进入和排出。若无法保证这一间隙，那么就有整流器过热的危险！

**5.1 尺寸图纸**

整流器型号 D.../15

平面安装:



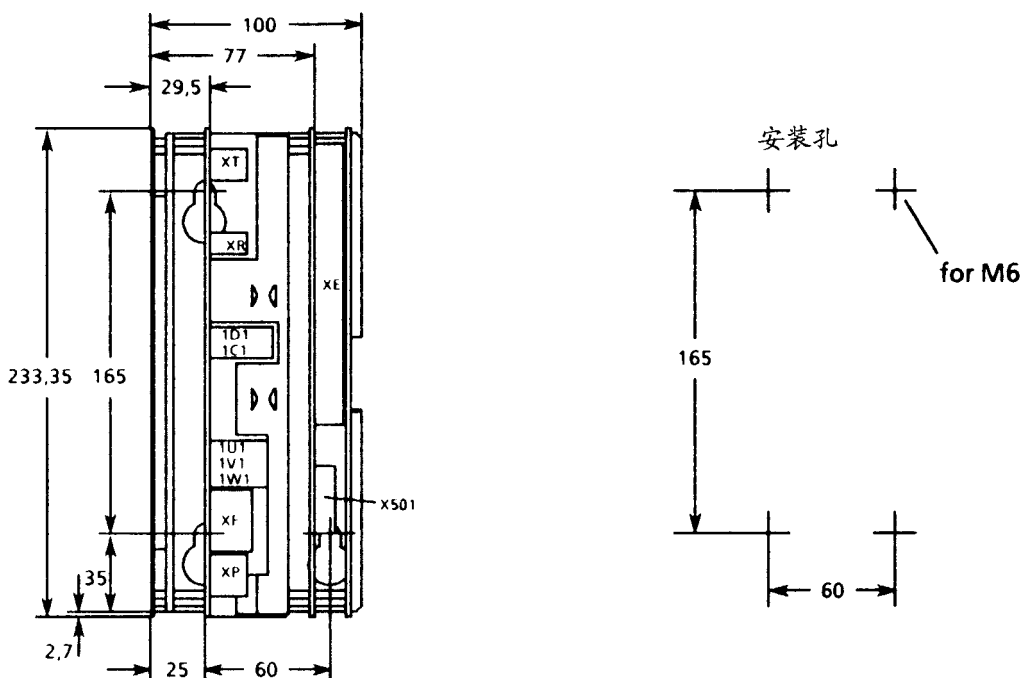
⊕ M5x16 连接螺栓

电源接线端子: 4 mm<sup>2</sup>

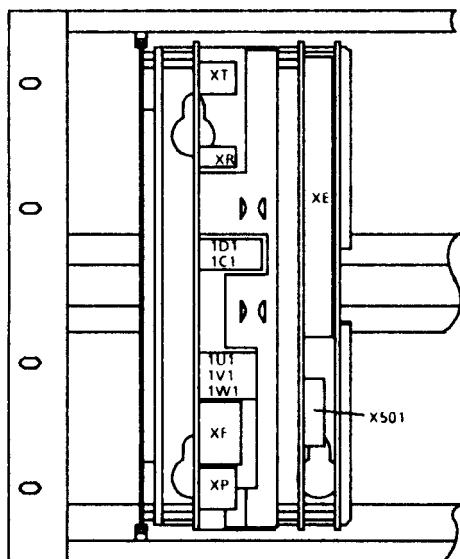
- 1) 为了空气流通的最小间隙  
必须确保有足够的冷却空气通入!



整流器在尾部安装：



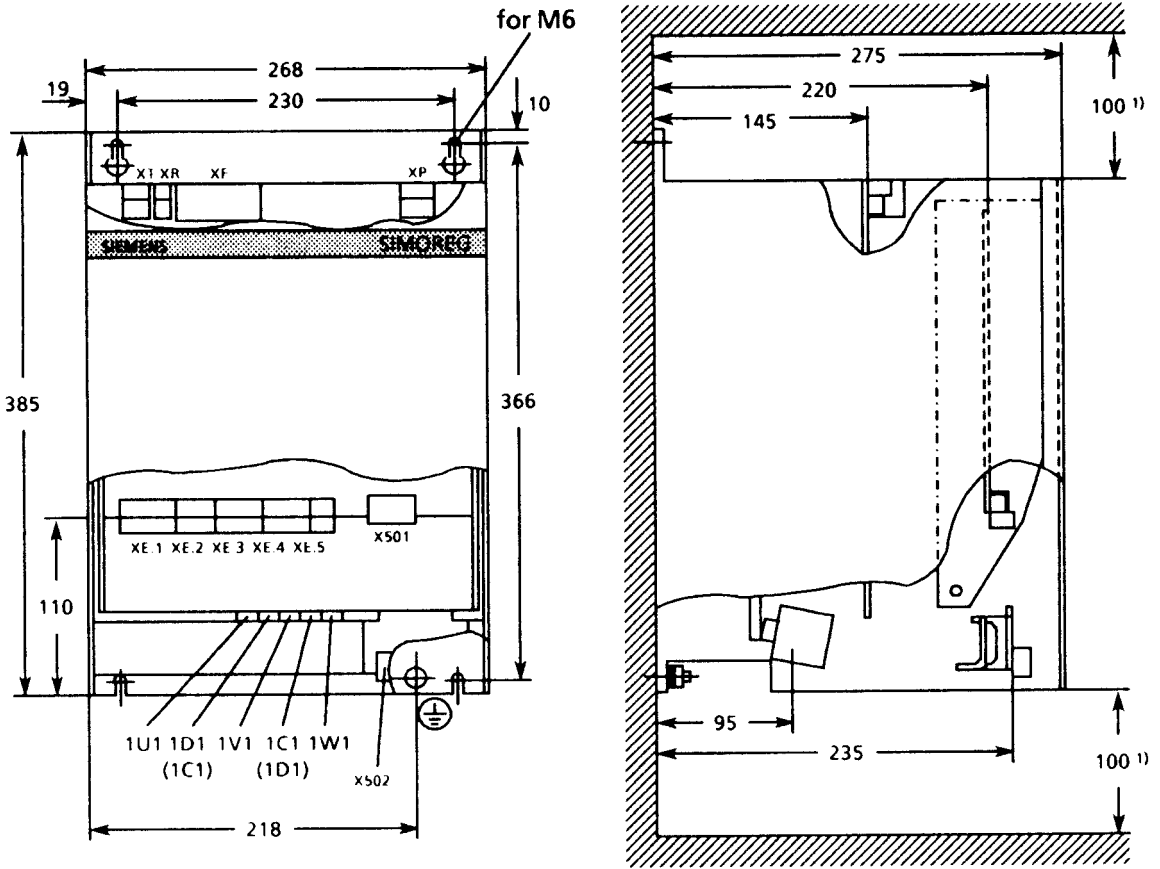
ES 902 C 装配系统中整流器的安装：



下部框架所需要的空间：22 个格栅部分 (111.76mm)

- 无附加模板
- 两个整流器之间有最小的必要间隙

整流器型号 D.../30-60

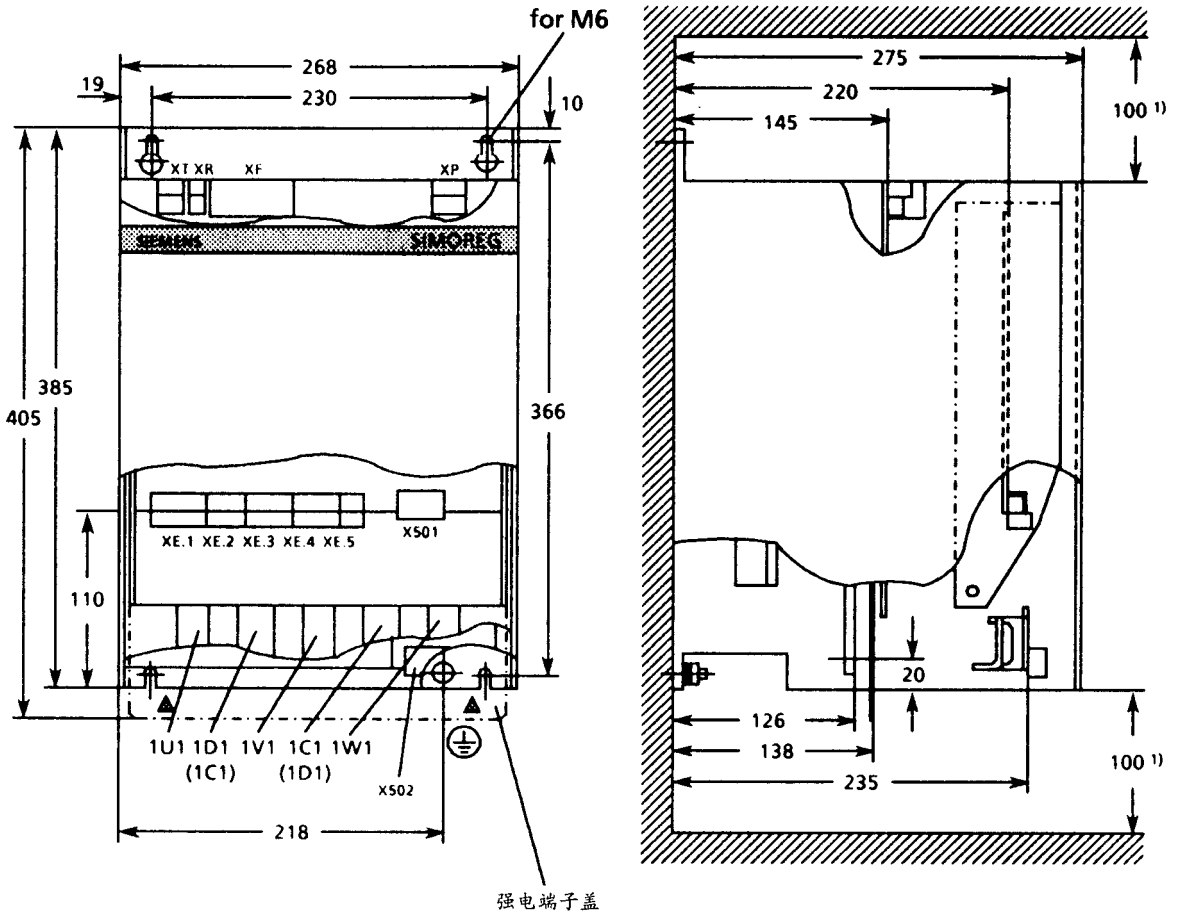


⊕ M6 × 16 连接螺栓

电源接线端子为 30A 整流器 10mm<sup>2</sup>  
60A 整流器 35mm<sup>2</sup>

- 1) 空气流通的最小间隙  
必须确保有足够的冷却空气通入!

整流器型号 D.../90-140



强端子盖

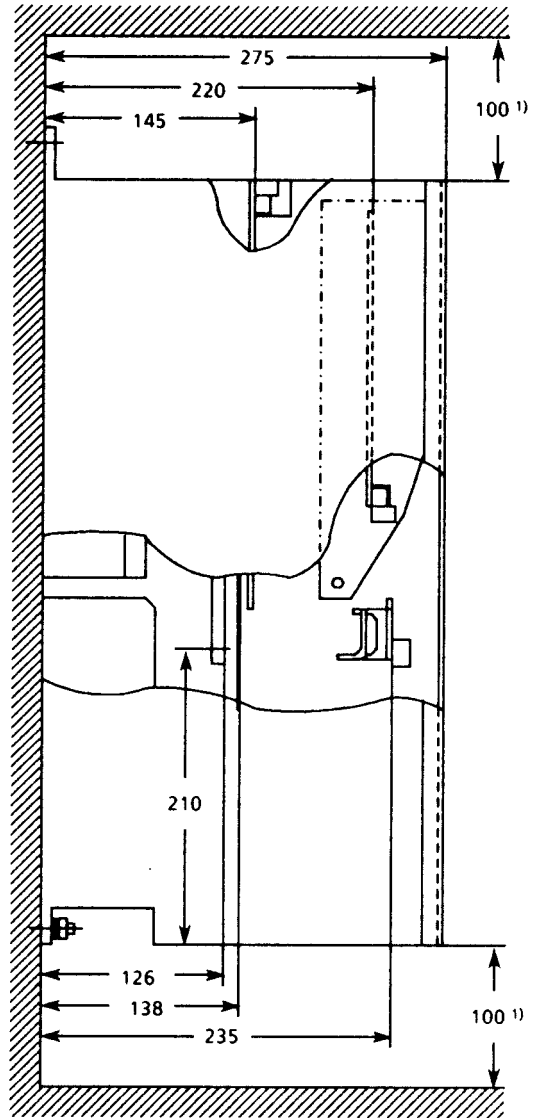
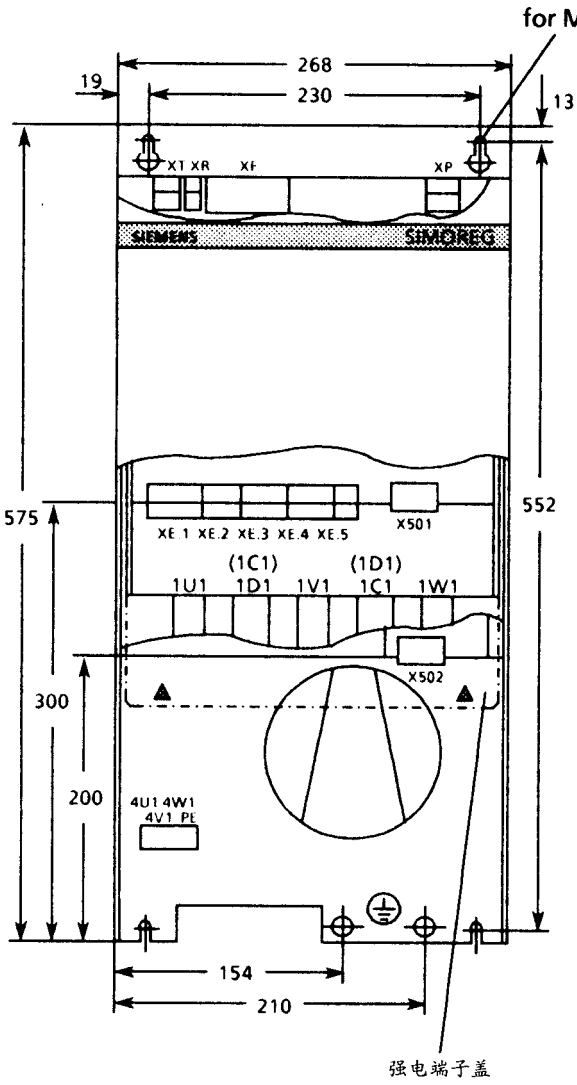
⊕ M6x16连接螺栓

电源接线端子 1U1, 1V1, 1W1: M8  
1D1, 1C1: M10

- 1) 空气流通的最小间隙  
必须确保有足够的冷却空气通入!

5. 安 装

整流器型号 D.../200-250



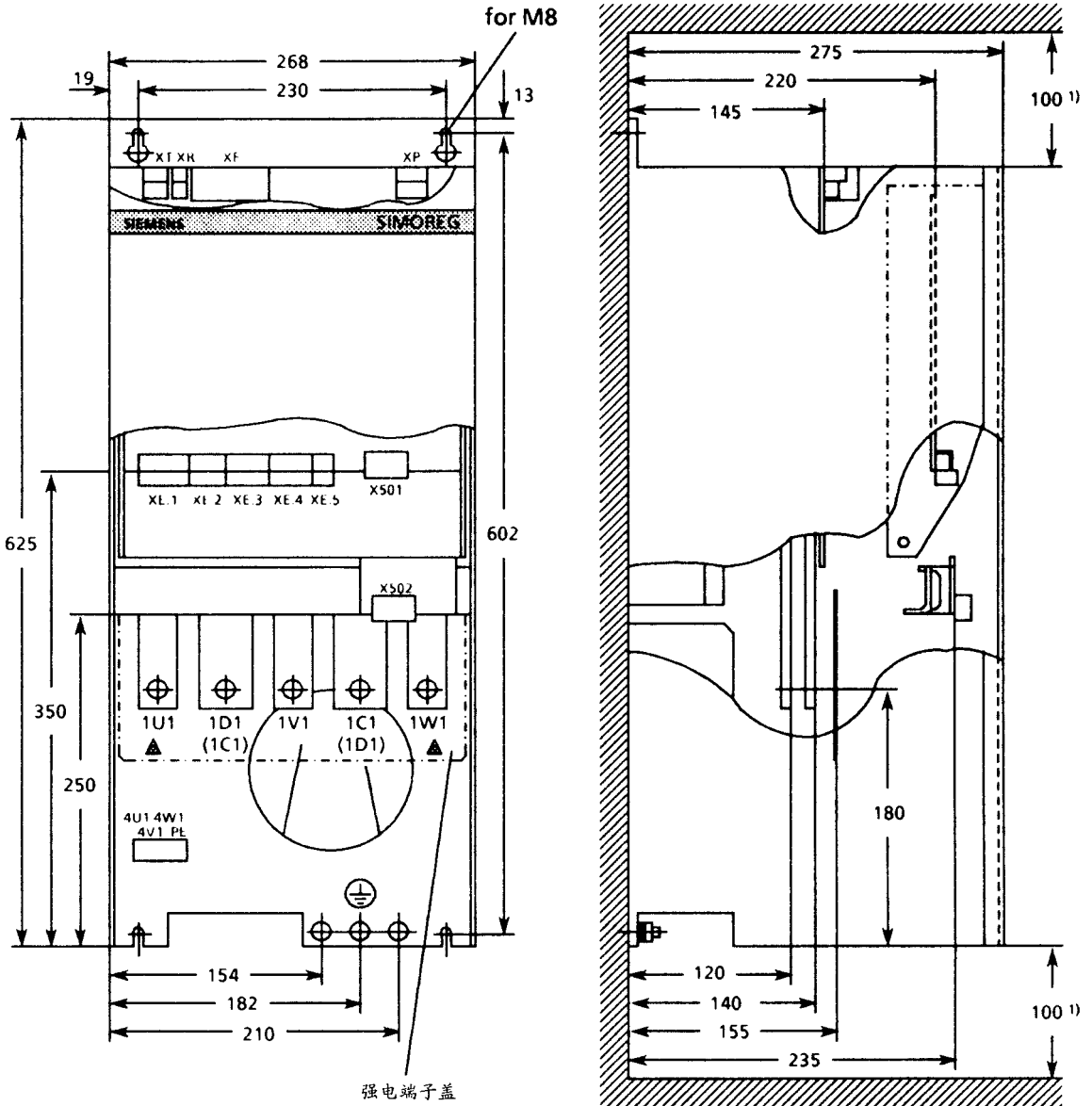
⊕ M8x20 连接螺栓

电源接线端子 1U1, 1D1, 1V1, 1C1, 1W1: M10

1) 空气流通的最小间隙

必须确保有足够的冷却空气通入!

整流器型号 D.../400-600



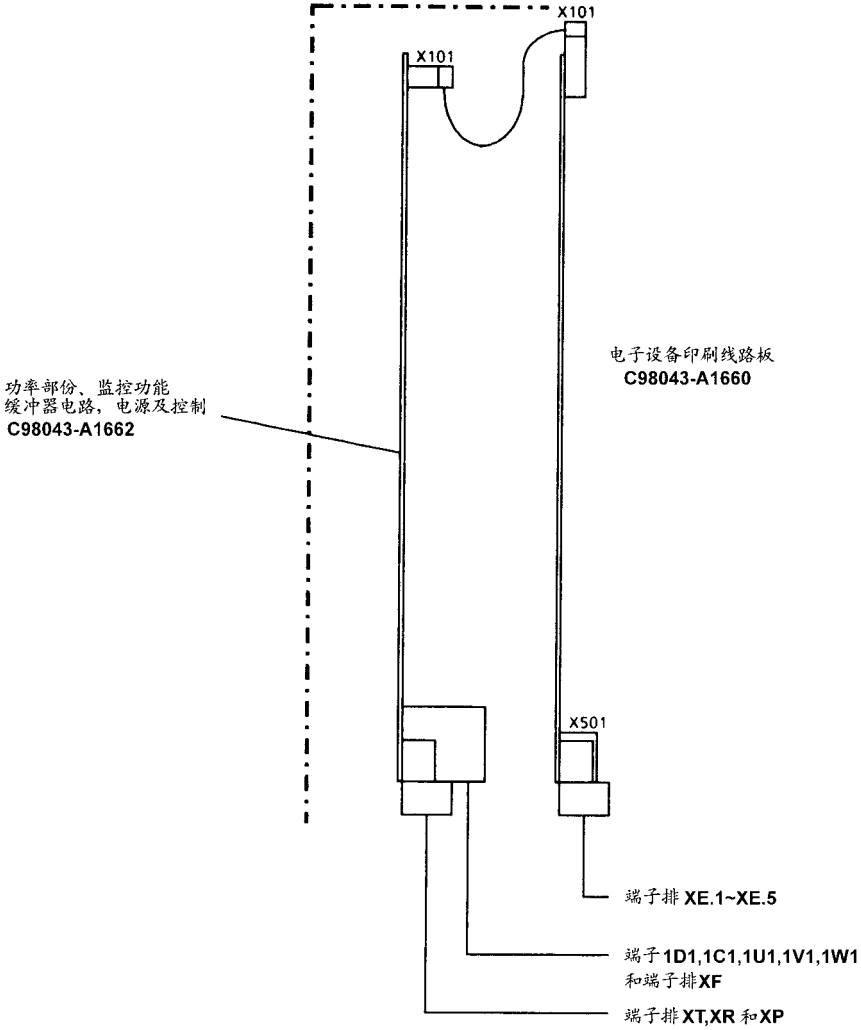
⊕ M8x20 连接螺栓

电源接线端子 1U1, 1D1, 1V1, 1C1, 1W1: M10

- 1) 空气流通的最小间隙  
必须确保有足够的冷却空气通入!

## 5.2 印刷电路板，带状电缆和端子排位置

适用于 15A 整流器（基本整流器）

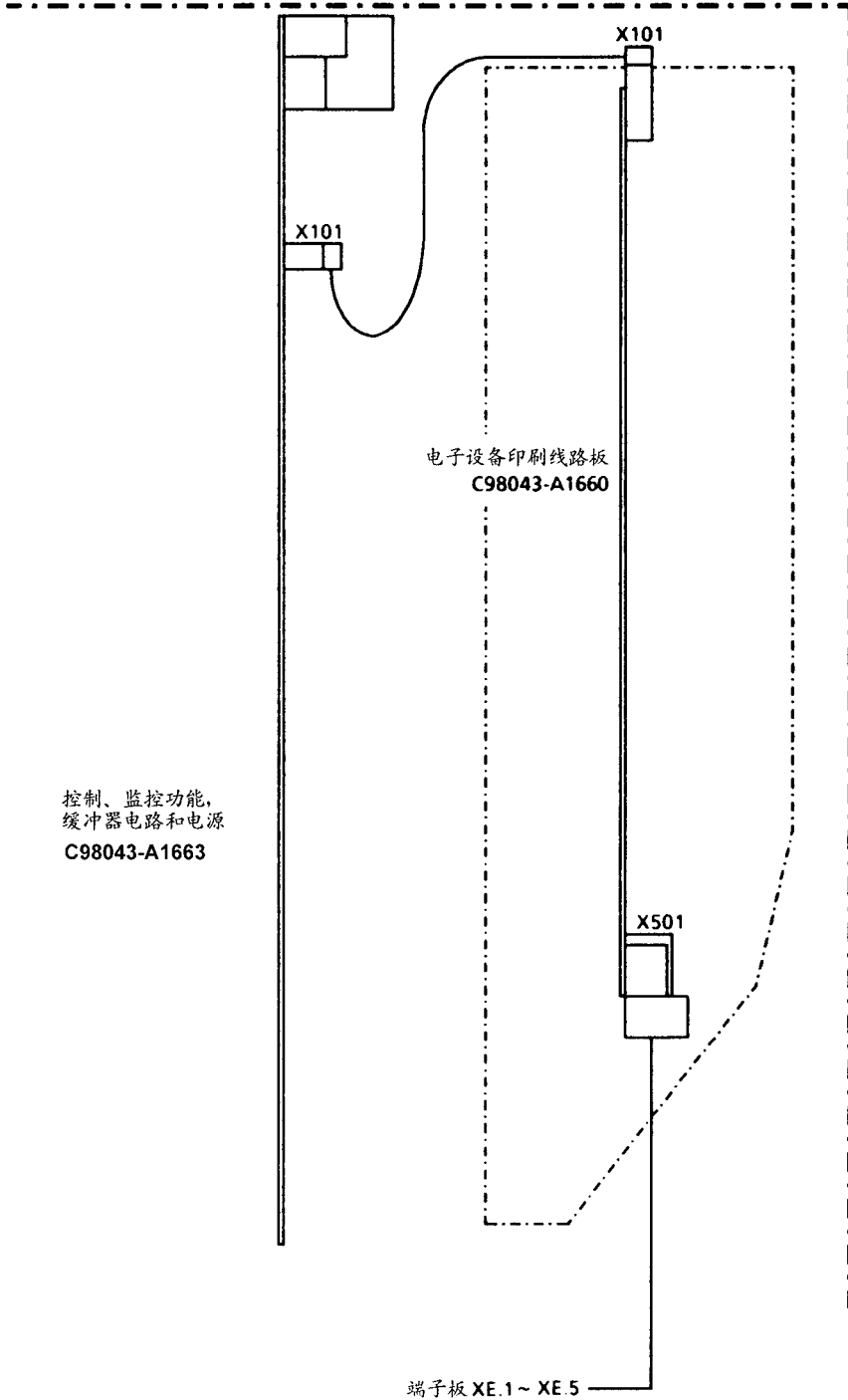


适用于 30A ~ 600A 整流器 (基本整流器)


端子板 XT, XR, XF 和 XP

控制、监控功能, 缓冲器电路和电源 C 98043-A 1663

端子板 XE.1 ~ XE.5

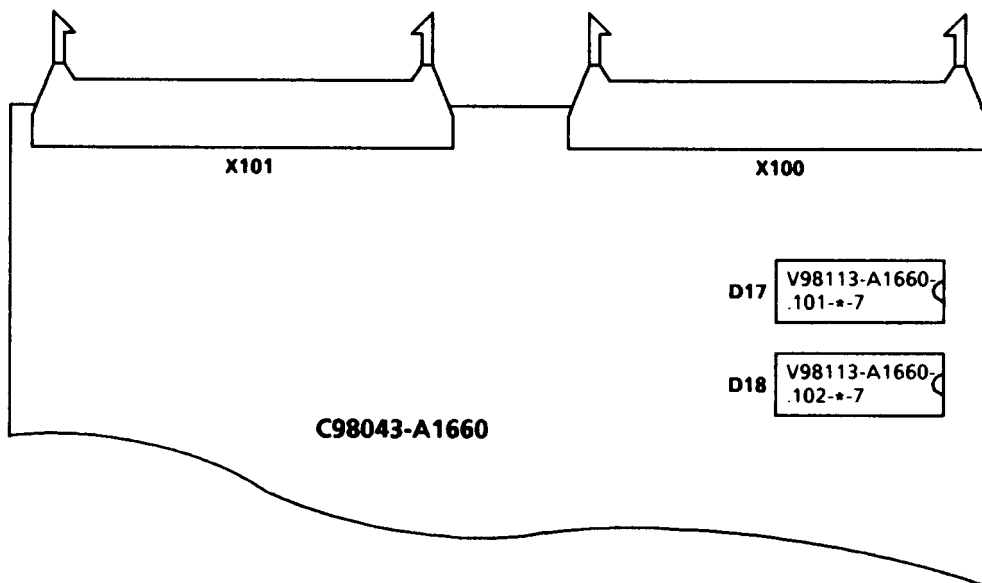


### 5.3 EPROMS 的位置和安装选项



**当 心**  
仅当单元处于无电压条件下才可插入 EPROMS 和选择器。

#### 5.3.1 EPROMS 的位置

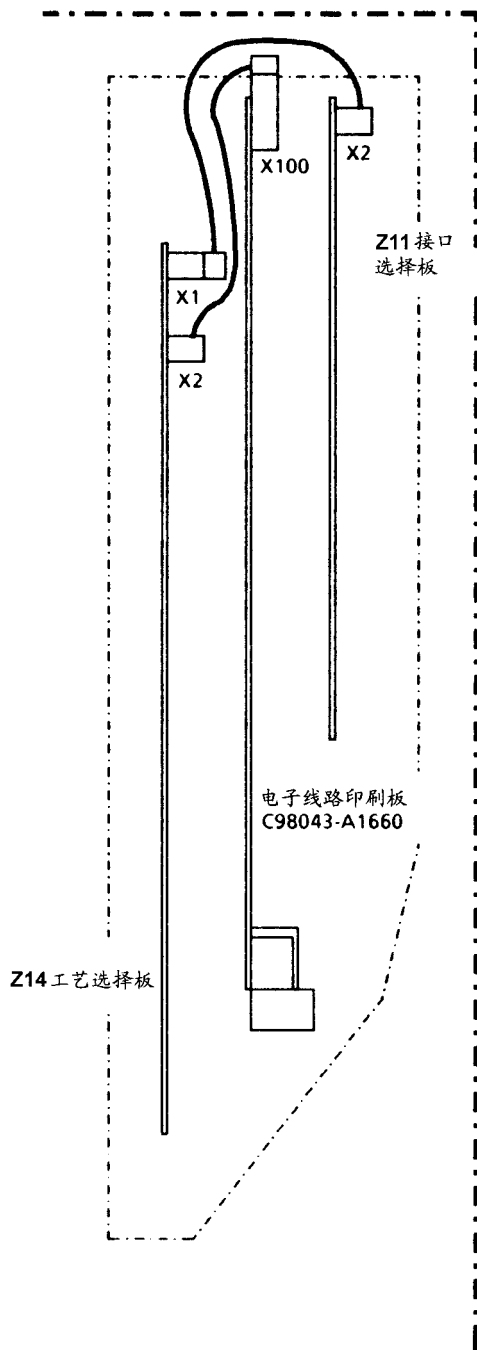


EPROMS D17 和 D18 插在电子设备板 C 98043-A 1660 上并可被简便地更换。



### 5.3.2 选件模板Z11 (订货号 6 RX 1230-0 AK 01) 的 Z14 (订货号 6 RX 1230-0 AK 05) 的安装

从 C98043 版本 10 开始 (板号 C 98043-A 1660-L\* - 10 的最后两位, 参见定义模板型号的参数字设置单元内容)



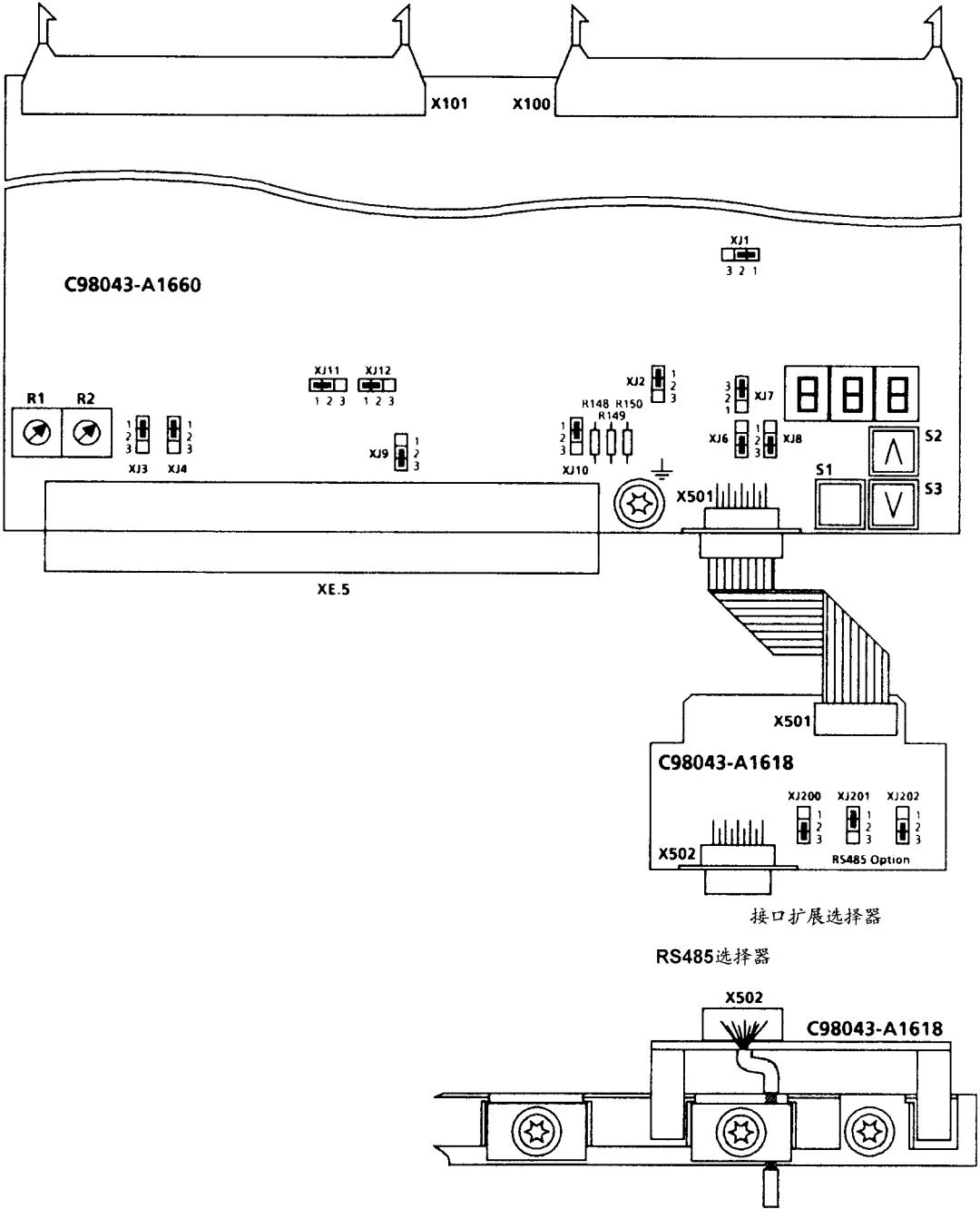
选件板插在电子设备支架的相应位置上, 用两只紧固螺钉固定着。

电的连接是用焊在一边的带状电缆保证的, 更明确地说, 即从 Z14 选件板的连接器 X2 接到电子设备印刷板的连接器 X100, 和从 Z11 选件板的连接器 X2 接到选件板 Z14 的连接器 X1。

若只插入 Z11 选件板, 则连接器 X2 将连到电子设备印刷板的 X100 连接器上。

若只插入 Z14 选件板, 则只须将 X2 连接器连到电子设备印刷板的 X100 连接器上。

5.3.3 接口扩展 (订货号: 6 RX 1240-0 AL 01)



接口扩展选择器紧扣在屏蔽的连接条的右侧。连接器 X 501 与印刷线路板上的 X 501 连接器用一根扁平电缆相连, 使用时整流器接口上插入式的跨接器 XJ 200 与 XJ202 处于 2-3 设置, 而 XJ 201 处于 1-2 设置 (无母线终端)。电子设备印刷板上插入式跨接器 XJ 2, XJ7 与 XJ 8 须转成 2-3 设置。  
 连接器 X 501 上的接口电缆必须屏蔽。屏蔽线必须双端接地。

## 6. 布线

**警告**

该整流器带有危险的电压和旋转的机械部件（风扇）。若不遵守本手册说明，会导致死亡，严重的人身伤害或设备损坏。

即使整流器侧接触器断开时，它仍处于危险电位下。控制板（固定于外壳下部的印刷线路板）有许多危险电压级的电路。



用户应根据有关的安全规则（如 DIN, VDE）和其他国家和地方的关于电缆尺寸选择、保护、接地、隔离开关、过电流保护等方面的规则，负责安装整流器、电动机、变压器和其他设备。

在用户侧，危险的电压值会与信号继电器相连。

整流器绝对不能与带有接地漏电断路器（6.5 节中 VDE 0160）的电源相连接，因为当发生接壳或接地故障时，故障电流回路中可能会存在直流分量，这样就会阻止或妨碍较高水平的接地漏电断路器跳闸。在这种情况下，所有与接地漏电断路器相连的负载就得不到保护。

根据有关规则（第 1 节 DIN VDE 0113），若驱动仅靠 A 1660（开关）上的 37 端子或 A 1660（如可能）上的 38 端子来关闭，是无法实现有效停车的。假如在整流器的电子设备中出现故障，则电动机可能会突然启动旋转起来。当按 6.2 节来连接各单元时，直流输出不会与电源形成电隔离。

**警告**

未接地整流器的外表面也可能处于危险电位。也会造成死亡、人身伤害或严重的设备损坏。



若整流器（机壳或底盘部件）安装时未接地，为保证操作人员的安全，必须有一根接地线与外壳相连。电动机机架、变压器罩壳、操作人员控制台也要接地。关于整流器的接地必须遵守安全规则（如 DIN, VDE）及其它有关的国家和地方规则。

所有的旋转部件必须带有防护罩。

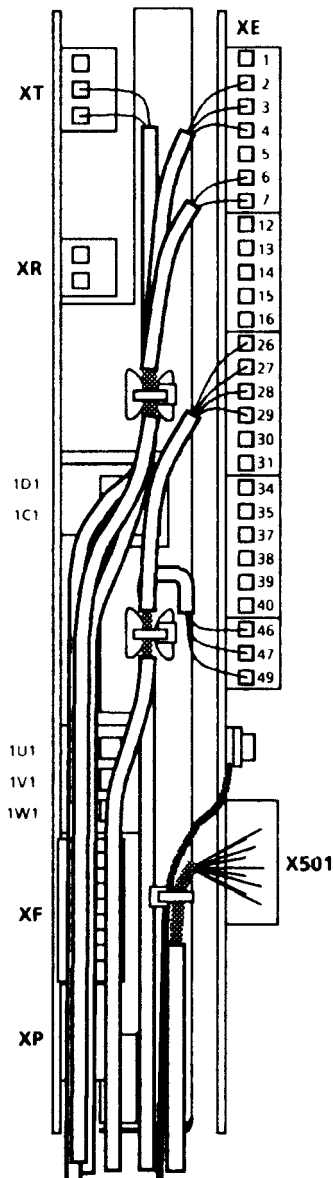
**注 意**

整流器应根据有关的连接端子图或所推荐的联接方式布线。给定值和实际值电缆应被屏蔽，且与负载电压电缆分开走线。控制电缆和励磁电缆必须沿独立的电缆槽走线。

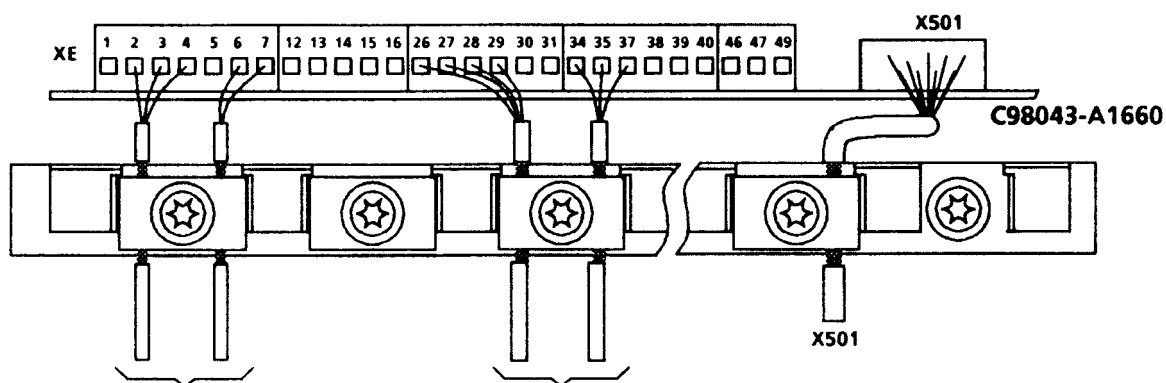
为保证抗扰性（EMC），整流器接地螺栓应通过可能的最短路径与机壳连接。

### 6.1 连接屏蔽控制电缆的说明

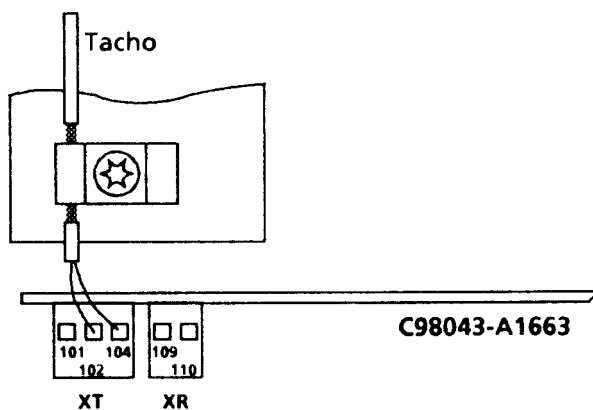
整流器型号 D.../15。 C98043-A1662 C98043-A160



整流器型号 D.../30-600。



固定在同一电缆接线端子上的电缆必须具有大致相同的直径。

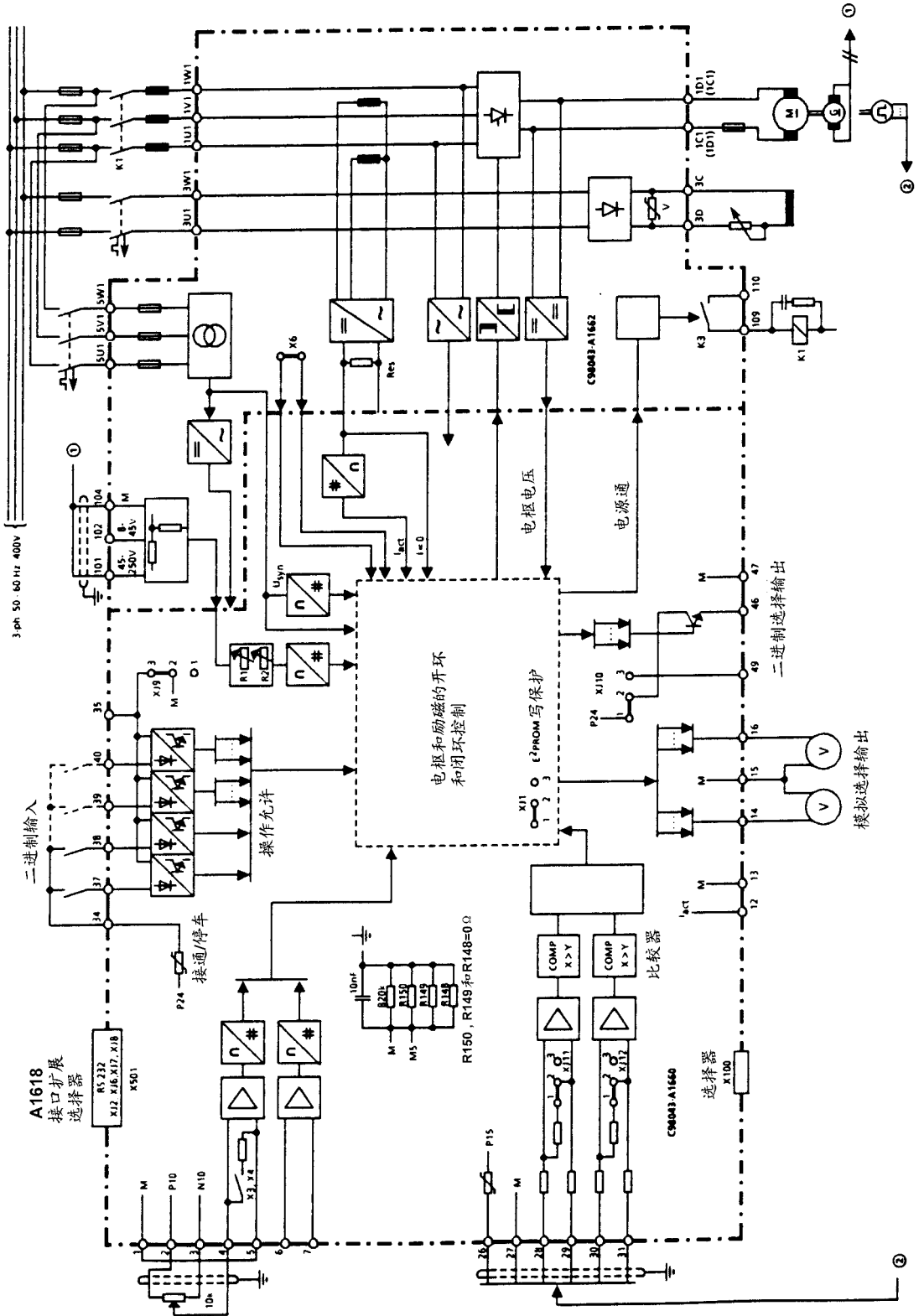


### 注 意

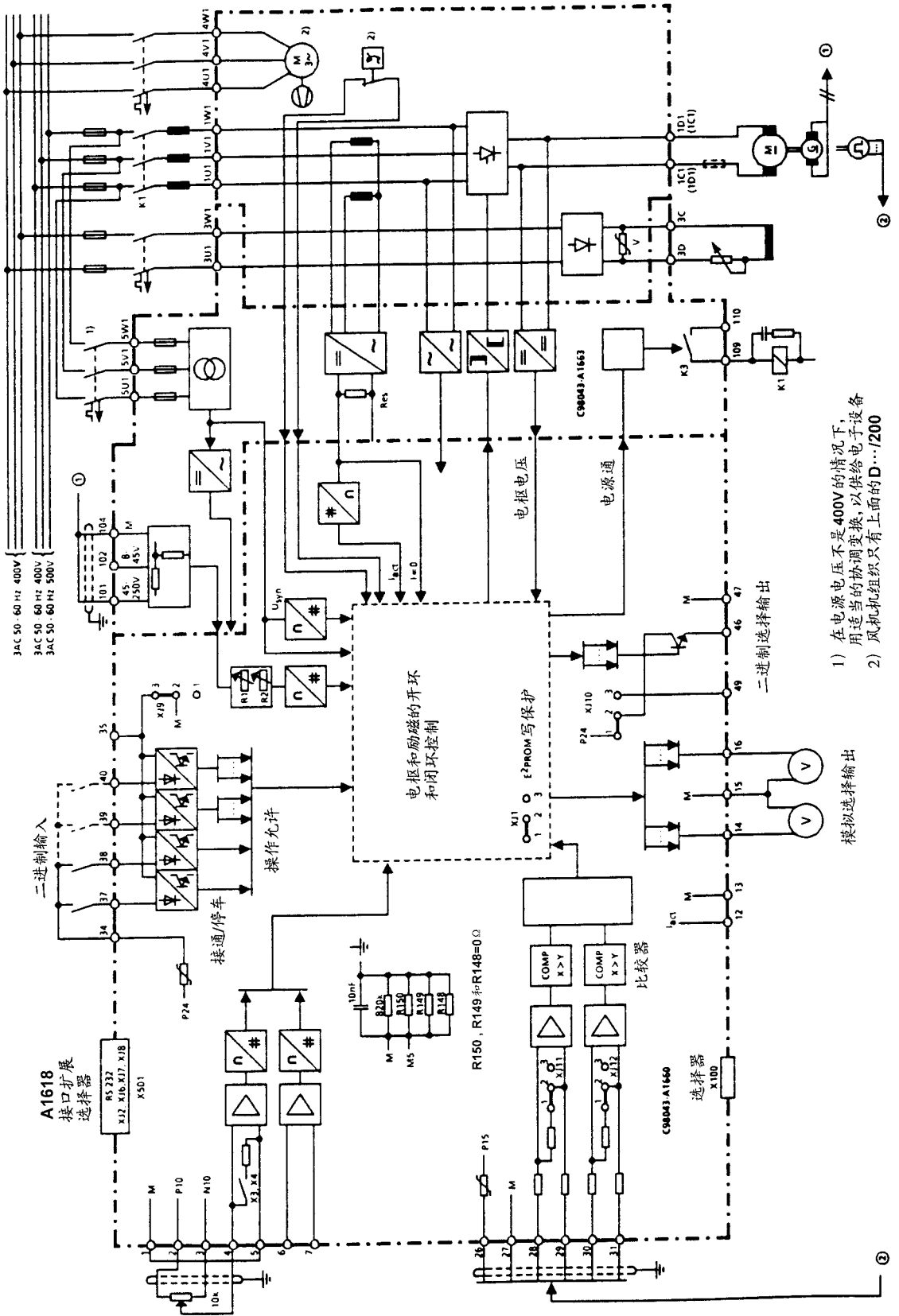
电子设备板 (X501) 上的串行接口的连接电缆及扩展接口 (X502), 必须被屏蔽。屏蔽线必须在电缆进入整流器的地方接地。在其他电缆端处屏蔽线也应接地。

## 6.2 推荐的接线方块图

整流器型号 D.../15



微流器型号 D.../30-600



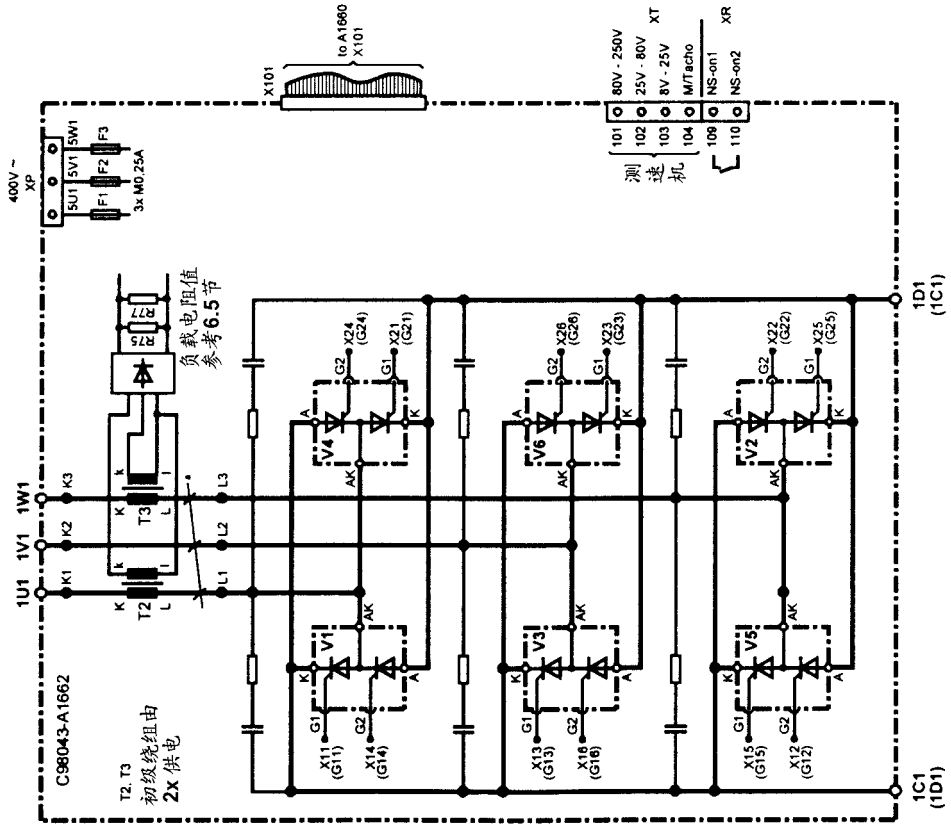
- 1) 在电源电压不是400V的情况下, 用适当的协调变换, 以供给电子设备
- 2) 风机组织只有上面的D.../200

模拟选择输出

二进制选择输出

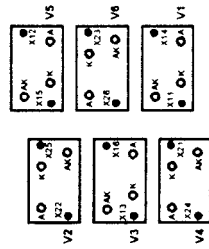
### 6.3 电源连接线

整流器型号 D.../15 Mreq-GeG 6 V 61



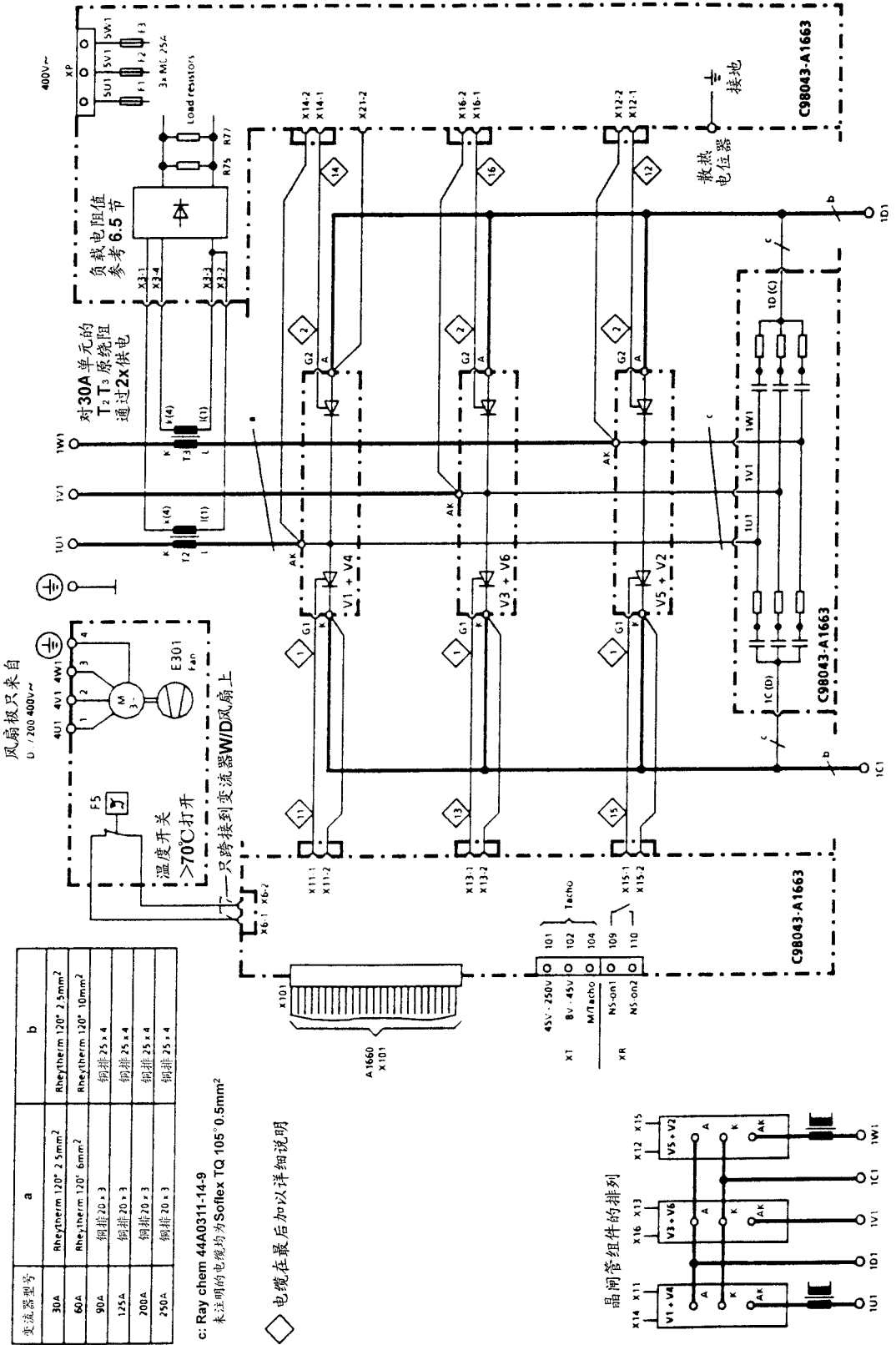
a=Rhey thrm 120 1.5mm<sup>2</sup>  
 所有控制电缆  
 为soflex TQ 105° 0.5mm<sup>2</sup>

晶闸管组件的排列





变频器型号 D.../30-250 Mre-GeE (F) 6 S 21



风扇极只来自  
D / 200-400V~

温度开关  
>70°C 打开

一只跨接到变频器W/D风扇上

对30A单元的  
T<sub>2</sub> T<sub>3</sub> 提供  
通过2x供电

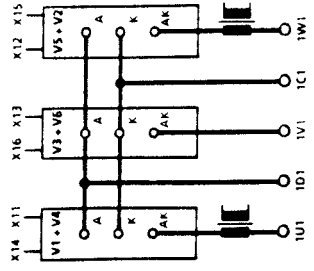
负载电阻值  
参考6.5节

变频器型号	a	b
30A	RheTherm 120° 2.5mm <sup>2</sup>	RheTherm 120° 2.5mm <sup>2</sup>
60A	RheTherm 120° 6mm <sup>2</sup>	RheTherm 120° 10mm <sup>2</sup>
90A	铜排 20 × 3	铜排 25 × 4
125A	铜排 20 × 3	铜排 25 × 4
200A	铜排 20 × 3	铜排 25 × 4
250A	铜排 20 × 3	铜排 25 × 4

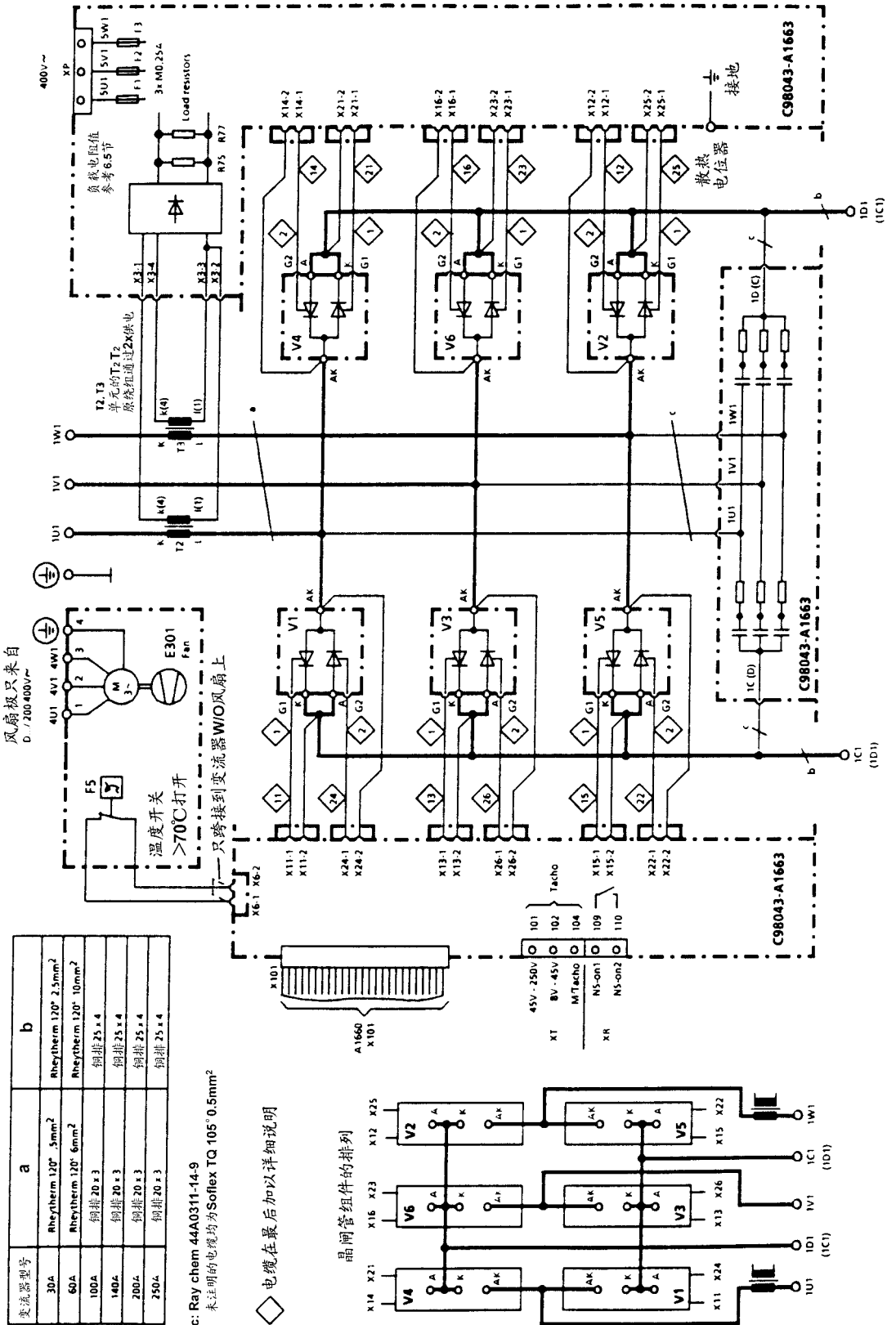
c: Ray chem 44A0311-14-9  
未注明的电缆均为 Soflex TQ 105° 0.5mm<sup>2</sup>

◇ 电缆在最后加以详细说明

晶闸管组件的排列



整流器型号 D.../30-250 Mreq-GeG (F) 6 V 61

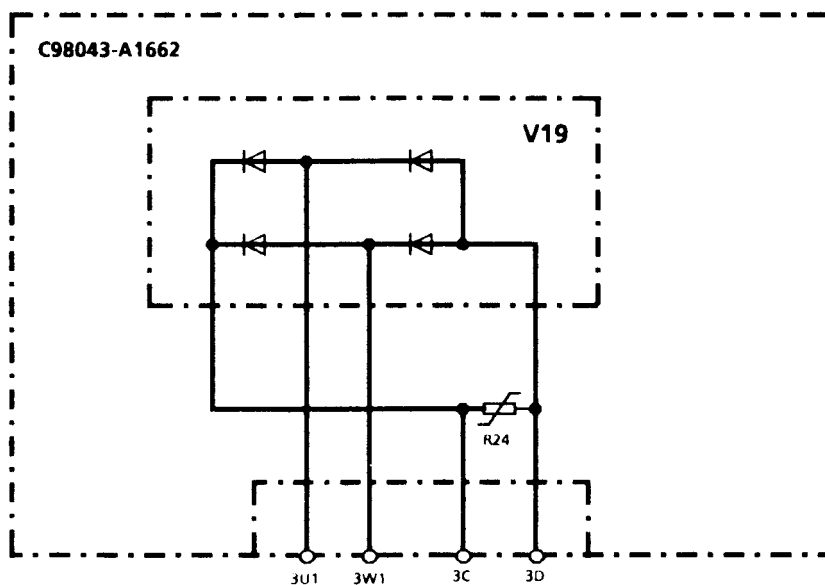




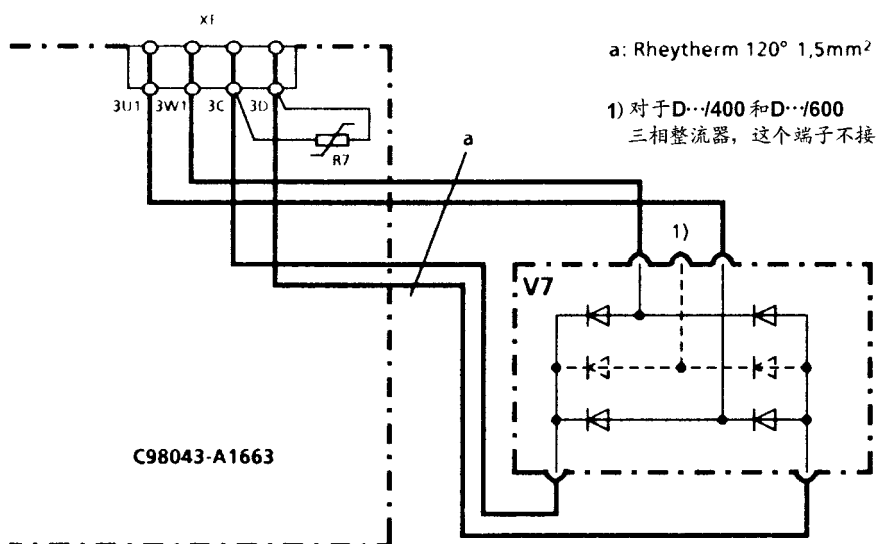


## 6.4 励磁电源

整流器型号 D.../15



整流器型号 D.../30 - 600

**注意**

当使用外部励磁电源的整流器时，（弱磁运行）励磁电流的给定值可以通过两路模拟量选择输出（板 A1660 上的 14 或 16 端子）中的一路输出（第 10.17 节推荐的电路结构图）。

## 6.5 负载电阻器（尺寸要求见下页）

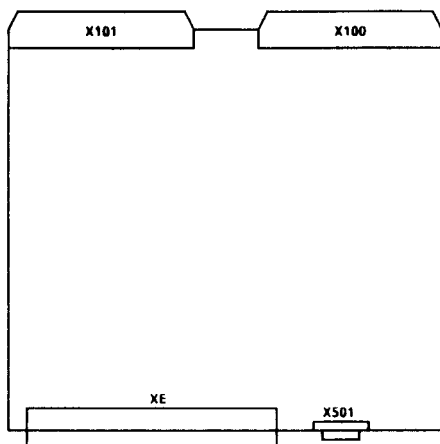
### 重要注意事项

我们对由于负载或并联电阻的不正确安装所造成的损失不承担任何责任。若插入式接线 X3（在 A1663 上）被切断，则 CT（电流互感器）就被损坏了。对备用板进行无负载电阻供电！

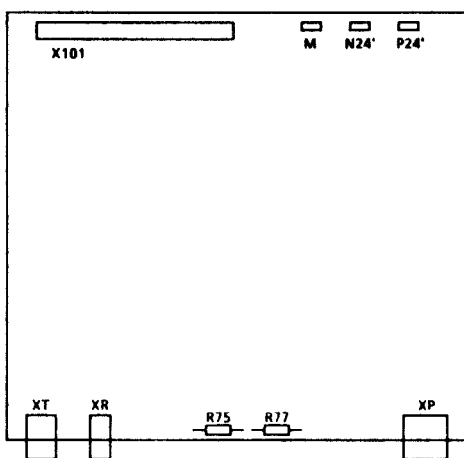
A1662 和 A1663 上的负载电阻器					
整流器额定电流	减小的额定电流	电流互感器比	负载电阻器		有效值
			R75	R77	
A	A	1:	$\Omega$	$\Omega$	$\Omega$
15		500	51	100	33.775
	10	500	51		51
	5	500		100	100
30		1000	51	100	33.775
	20	1000	51		51
	10	1000		100	100
60		2000	51	100	33.775
	40	2000	51		51
	20	2000		100	100
90		2000	34	66.5	22.498
	60	2000	34		34
	30	2000		66.5	66.5
100		2000	30	61.9	20.207
	67	2000	30		30
	32	2000		61.9	61.9
125		2000	24.3	48.7	16.211
	82	2000	24.3		24.3
	41	2000		48.7	48.7
140		2000	21.5	44.2	16.211
	93	2000	21.5		21.5
	45	2000		44.2	44.2
200		2000	15.4	29.4	10.106
	130	2000	15.4		15.4
	68	2000		29.4	29.4
250		2000	12.1	24.3	8.078
	165	2000	12.1		12.1
	82	2000		24.3	24.3
400		2000	7.68	15	5.079
	260	2000	7.68		7.68
	133	2000		15	15
600		2000	5.1	10	3.377
	392	2000	5.1		5.1
	200	2000		10	10

## 连接器和负载电阻的位置

## 印刷线路板 C98043 - A1660

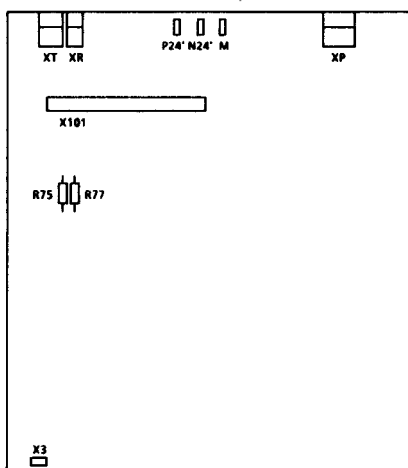


印刷线路板 C98043 - A1660 (15A 整流器)



R75 和 R77 安装在焊脚上，而且如果减小电枢电流，它们可以改变。

印刷线路板 C98043 - A1663 (30A ~ 600A 整流器)



R75 和 R77 安装在焊脚上，而且如果减小电枢电流，它们可以改变。

## 6.6 熔断器和平波电抗器

### 6.6.1 平波电抗器

平波电抗器应取自产品样本 DA93.1

### 6.6.2 熔断器

订货号	型号名称		线路熔断器	
			序号	额定电流 A
6 RA 2318 - 6 DS 21	D 485/	30 Mre - GeE 6 S 21	3 NE 8003	35
6 RA 2325 - 6 DS 21	D 485/	60 Mre - GeE 6 S 21	3 NE 8020	80
6 RA 2328 - 6 DS 21	D 485/	90 Mre - GeE 6 S 21	3 NE 8022	125
6 RA 2331 - 6 DS 21	D 485/	125 Mre - GeE 6 S 21	3 NE 8024	160
6 RA 2375 - 6 DS 21	D 485/	200 Mre - GeEF 6 S 21	3 NE 3225	200
6 RA 2377 - 6 DS 21	D 485/	250 Mre - GeEF 6 S 21	3 NE 3227	250
6 RA 2381 - 6 DS 21	D 485/	400 Mre - GeEF 6 S 21	3 NE 3233	450
6 RA 2385 - 6 DS 21	D 485/	600 Mre - GeEF 6 S 21	3 NE 3336	630
6 RA 2318 - 6 GS 21	D 600/	30 Mre - GeE 6 S 21	3 NE 8003	35
6 RA 2325 - 6 GS 21	D 600/	60 Mre - GeE 6 S 21	3 NE 8020	80
6 RA 2328 - 6 GS 21	D 600/	90 Mre - GeE 6 S 21	3 NE 8022	125
6 RA 2331 - 6 GS 21	D 600/	125 Mre - GeE 6 S 21	3 NE 8024	160
6 RA 2375 - 6 GS 21	D 600/	200 Mre - GeEF 6 S 21	3 NE 3225	200
6 RA 2377 - 6 GS 21	D 600/	250 Mre - GeEF 6 S 21	3 NE 3227	250
6 RA 2381 - 6 GS 21	D 600/	400 Mre - GeEF 6 S 21	3 NE 3233	450
6 RA 2385 - 6 GS 21	D 600/	600 Mre - GeEF 6 S 21	3 NE 3336	630

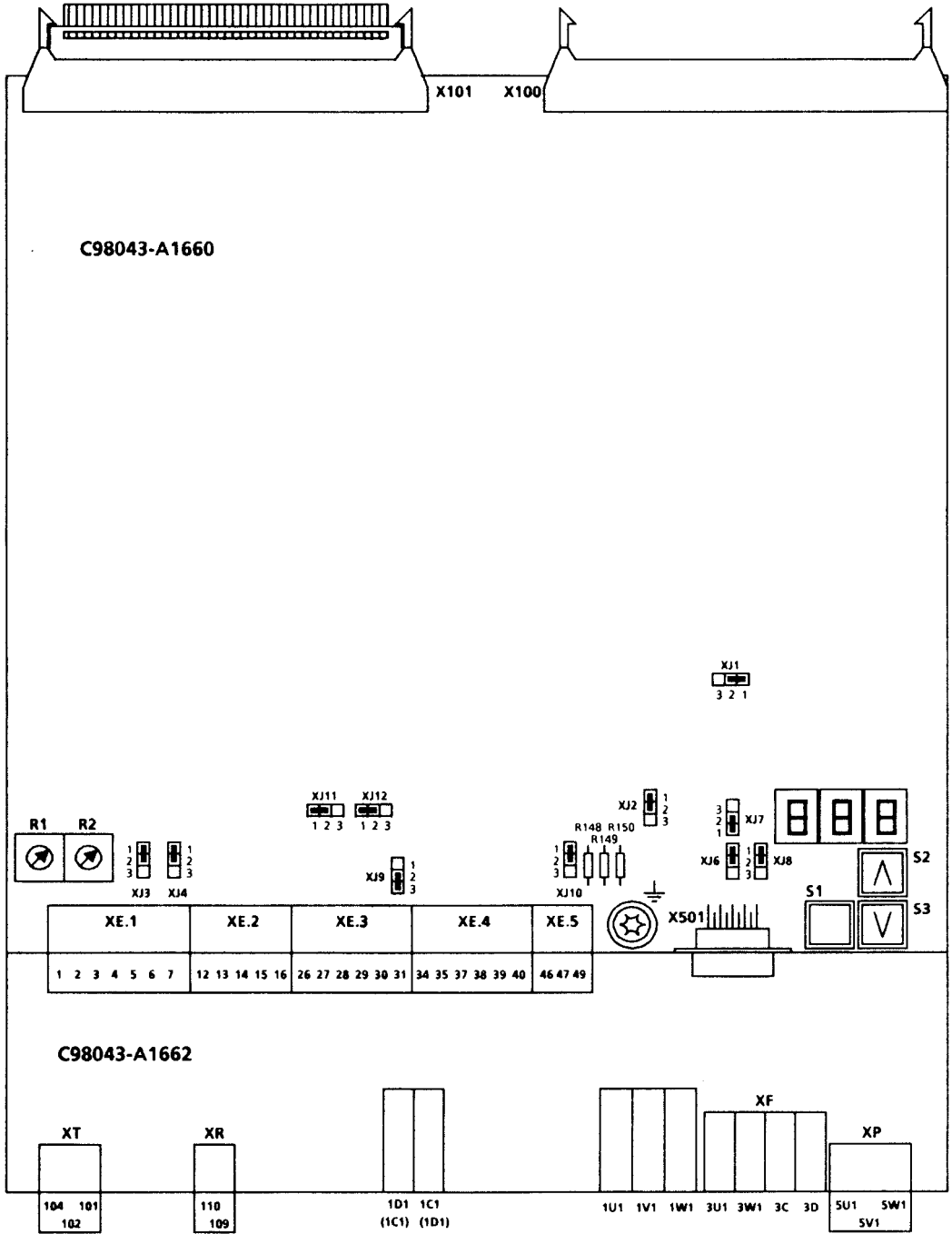


整流器订货号	型号名称		相熔断器		直流熔断器	
			订货号	额定电流 A	订货号	额定电流 A
6 RA 2313 - 6 DV 61	D420/	15 Mreq - GeG 6 V 61	3 NE 8015	25	3 NE 8015	25
			5 SD 440	25	3 SD 440	25
6 RA 2318 - 6 DV 61	D 420/	30 Mreq - GeG 6 V 61	3 NE 8003	35	3 NE 8017	50
6 RA 2325 - 6 DV 61	D 420/	60 Mreq - GeG 6 V 61	3 NE 8020	80	3 NE 8021	100
6 RA 2330 - 6 DV 61	D 420/	100 Mreq - GeG 6 V 61	3 NE 8022	125	3 NE 8024	160
6 RA 2332 - 6 DV 61	D 420/	140 Mreq - GeG 6 V 61	3 NE 8024	160	3 NE 3224	160
6 RA 2375 - 6 DV 61	D 420/	200 Mreq - GeG 6 V 61	3 NE 3225	200	3 NE 3227	250
6 RA 2377 - 6 DV 61	D 420/	250 Mreq - GeG 6 V 61	3 NE 3227	250	3 NE 3227	250
6 RA 2381 - 6 DV 61	D 520/	400 Mreq - GeG 6 V 61	3 NE 3233	450	3 NE 3233	450
6 RA 2385 - 6 DV 61	D 520/	600 Mreq - GeG 6 V 61	3 NE 3336	630	3 NE 3336	630
6 RA 2318 - 6 GV 61	D 520/	30 Mreq - GeG 6 V 61	3 NE 8003	35	3 NE 8017	50
6 RA 2325 - 6 GV 61	D 520/	60 Mreq - GeG 6 V 61	3 NE 8020	80	3 NE 8021	100
6 RA 2330 - 6 GV 61	D 520/	100 Mreq - GeG 6 V 61	3 NE 8022	125	3 NE 8024	160
6 RA 2332 - 6 GV 61	D 520/	140 Mreq - GeG 6 V 61	3 NE 8024	160	3 NE 8024	160
6 RA 2375 - 6 GV 61	D 520/	200 Mreq - GeG 6 V 61	3 NE 3225	200	3 NE 3227	250
6 RA 2377 - 6 GV 61	D 520/	250 Mreq - GeG 6 V 61	3 NE 3227	250	3 NE 3227	250
6 RA 2381 - 6 DV 61	D 520/	400 Mreq - GeG 6 V 61	3 NE 3233	450	3 NE 3233	450
6 RA 2385 - 6 DV 61	D 520/	600 Mreq - GeG 6 V 61	3 NE 3336	630	3 NE 3336	630

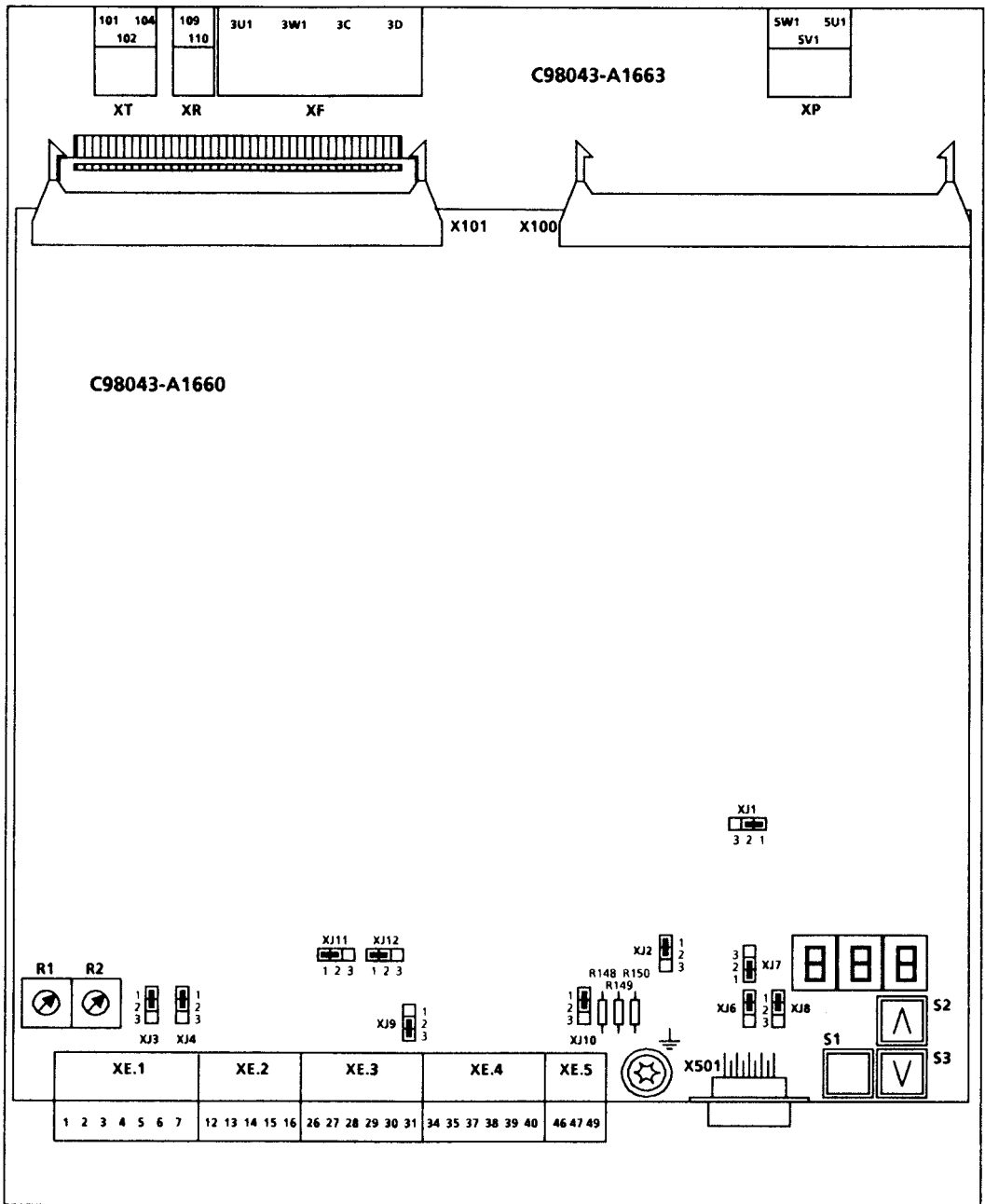
## 推荐的励磁熔断器

整流器额定直流电流 A	最大允许励磁电流 A	熔断器序号	熔断器的额定电流 A
15	3	5 SD 420	16
30	5	5 SD 420	16
60 - 140	10	5 SD 420	16
200 - 250	15	5 SD 440	25
400 - 600	25	5 SD 440	25

### 6.7 端子连接图 (对 15 A 整流器)



端子连接图 (对 30 A ~ 600 A 整流器)



### 6.7.1 设 置

电子设备印刷电路板, C 98043 - A 1660

插入式跨接器的管脚 1 有标号。

插入式跨接器 XJ 1 EEPROM 中断的写信号 (硬件写保护)  
位置 1-2: 写有效 (出厂设定)  
位置 2-3: 写无效 (与参数写保护有关, 请参考参数 P 87)

插入式跨接器 XJ 2 扩展接口选择器的 5 V 电源 (C 98043 - A 1618)  
位置 1-2: 接口未接电源 (出厂设定)  
位置 2-3: 接口有电源

插入式跨接器 XJ 3 速度给定值 (主要给定值) 的负载电阻 (300  $\Omega$ )  
位置 1-2: 0 ~  $\pm 10$  V (出厂设定)  
位置 2-3: 0 ~  $\pm 20$  mA

插入式跨接器 XJ 4 速度给定值 (主要给定值) 的增益匹配  
位置 1-2: 0 ~  $\pm 10$  V (出厂设定)  
位置 2-3: 0 ~  $\pm 20$  mA

插入式跨接器 XJ 3 和 XJ 4 必须始终处于同一个位置!

插入式跨接器 XJ 6 扩展接口选择器的传递信号 (C 98043 - A 1618)  
位置 1-2: 信号未反馈到连接器 X 501 (出厂设定)  
位置 2-3: 信号反馈到连接器 X 501

插入式跨接器 XJ 7 扩展接口选择器的接收信号 (C 98043 - A 1618)  
位置 1-2: 信号未反馈到连接器 X 501 (出厂设定)  
位置 2-3: 信号反馈到连接器 X 501

插入式跨接器 XJ 9 与内接地 M 相连的二进制输入的接地点 M 5/2  
位置 1-2: 不连接  
位置 2-3: 连接 (出厂设定)

插入式跨接器 XJ 10 二进制输出的 24 V 电源  
位置 1-2: 由内部  $P_{24}$  供电 (出厂设定)  
位置 2-3: 由外部  $P_{24}$  通过端子 49 W.r.t.M (接地端子 47) 供电

插入式跨接器 XJ 11 脉冲编码器, 通道 1, 电平转换  
位置 1-2: 15 V 额定电压 (出厂设定)  
位置 2-3: 5 V 额定电压

插入式跨接器 XJ 12 脉冲编码器, 通道 2, 电平转换  
位置 1-2: 15 V 额定电压 (出厂设定)  
位置 2-3: 5 V 额定电压

插入式跨接器 XJ 11 和 XJ 12 必须始终处于同一位置!

按钮 S 1 参数模式切换

按钮 S 2 升高参数

按钮 S 3 降低参数

电位器 R 1                   测速机粗调

电位器 R 2                   测速机细调

R 148, R 149 和 R 150   0  $\Omega$  电阻, 与 M 接地点相连

当供电时, M 与大地相连。移去这些电阻是为了防止地线循环的干扰, 即电子设备的接地端以不同的方式接地 (例如通过信号电缆)。

例: 信号地在 NC 控制点接地, 且与整流器的信号端相连。

印刷线路板 C 98043 - A 1618 (选择器) 的接口扩展

插入式跨接器的管脚 1 有标号。

插入式跨接器 XJ 200   RS 485 总线终端

位置 1-2: 总线 (X 502.8) 在 M5 (X 502.5) 之后终止

位置 2-3: 无总线终端 (出厂设定)

插入式跨接器 XJ 201   RS 483 总线终端

位置 1-2: 无总线终端 (出厂设定)

位置 2-3: 总线终止 (X 502.3 通过一个 150  $\Omega$  电阻与 X 502.8 相连)

插入式跨接器 XJ 202   RS 485 总线终端

位置 1-2: 总线 (X 502.3) 在 P5 (X 502.6) 之后终止

位置 2-3: 无总线终端 (出厂设定)

## 6.8 端子的配置



### 警 告

若连接不正确，整流器将被损伤或完全破坏。

功率部分	端子型号
15 A 整流器	印刷线路板端子 (截面 2.5 mm <sup>2</sup> , 优质多股导线)
30 A 整流器	螺纹端子 (截面 10 mm <sup>2</sup> , 优质多股导线)
60 A 整流器	螺纹端子 (截面 16 mm <sup>2</sup> , 优质多股导线)
90 A ~ 250 A 整流器	1 U 1, 1 V 1, 1 W 1: M 8 螺母 (3×20 铜母线)
	1 C 1, 1 D 1: M 10 螺母 (4×25 铜母线)
400 A 整流器	1 U 1, 1 V 1, 1 W 1: M 10 螺母 (3×30 铜母线)
	1 C 1, 1 D 1: M 10 螺母 (4×40 铜母线)
600 A 整流器	1 U 1, 1 V 1, 1 W 1: M 10 螺母 (5×30 铜母线)
	1 C 1, 1 D 1: M 10 螺母 (5×40 铜母线)

功 能	端子	连接值/注释
电枢电源输入	1 U 1 1 V 1 1 W 1	参看第 3.4 节的技术数据
保护导体 PE	⊕	
电枢电路 - 电动机连接	1 C 1 (1 D 1) 1 D 1 (1 C 1)	

### 电子设备电源

端子型号: MSTB 2.5 插入式端子  
最大截面 1.5 mm<sup>2</sup>

功能	端子 XP	连接值/注释
电源	5 U 1	3 相 400 (+ 15%/- 20%); In =
	5 V 1	60 mA
	5 W 1	50 Hz ~ 60 Hz



### 注 意

电源部分和电子设备的电源必须以相同的相序连接。

对于非 400 V 的电源，在 1 U 1, 1 V 1, 1 W 1 及 5 U 1, 5 V 1, 5 W 1 之间必须使用一只合适的耦合变压器

断相的监控取决于电子设备的电源变压器。为了在当电源部分的熔断器烧断了也能监测出断相，电子设备的电源必须接在电源部分的熔断器 (例如在整流器一侧) 之后。

## 附加电源

端子类型: Faston lugs  $6.3 \times 0.8\text{mm}$ 

功能	端子	连接值/注释
附加电源, 同样也 参看第 10.15 节	P 24' N 24' M	+ 24 V/1A - 24 V/300 mA

**注 意**

电源的附加电源需要绝缘的 Faston 连接器!  
当为几个整流器供电时应该防止地循环!

## 励磁电路

## 端子类型

15 A 整流器

印刷线路板端子, 最大截面  $2.5\text{mm}^2$ , 优质多股线

30 A ~ 600 A 整流器

G 6/6 G 6/4 整流器端子 (螺纹端子), 最大截面  $4\text{mm}^2$ 

功能	端子 XF	连接值/注释
电源连接	3 U 1 3 W 1	2 倍于交流最大值 400 (+ 15%)
励磁连接	3 C 3 D	额定直流电压 340 V

风扇 (对强迫冷却整流器  $\geq 200\text{A}$ )端子类型: G 6/4 整流器端子 (螺纹端子), 最大截面  $4\text{mm}^2$ 

功能	端子	连接值/注释
供电	4 U 1 4 V 1 4 W 1	对于 200 A ~ 600 A 的整流器三相 400 (+ 15%): 0, 18 A: 90 W 50 Hz ~ 60 Hz
保护导体 PE	⊕	

**警 告**

如果相序搞错, 会导致整流器过热。(风扇转向错误)  
测试: 观察风扇按箭头所指方向旋转!  
当心: 由于旋转部分所产生的伤害危险!

开环和闭环控制部分

端子类型: MSTB 2.5 插入式端子, 最大截面 1.5 mm<sup>2</sup>

模拟输入一定给定值输入, 参考电压

功 能	端子 XE	连接值/注释	可能的设置
M	1		
参考点 P 10	2	25°C 时 ±1% (稳定度 0.5/10°K)	
N 以 10	3	4 mA 短路保证	
主给定值 <sup>1)</sup>	4	差分输入	XJ 3
主给定值	5	XJ 3, XJ 4, - 位置 1-2: ±10 V:	XJ 4
当心:		515 kΩ 分辨率: 约 2.4 mV	E 01
在使用这些选择输入时必须		XJ 3, XJ 4 - 位置 2-3: 0 - 20 mA;	
连接端子 7!		300 Ω	
		(极性与二进制选择输入相反) 共模控制范围: ±20 V	
模拟选择输入	6	差分输入	E 02
模拟选择输入	7	±10 V: 515 kΩ	P 85
当心:		分辨率: 约 2.4 mV	
在使用这些选择输入时必须		共模控制范围: ±20 V	
连接端子 7!			

模拟输入 - 速度实际值输入, 转速计输入

功 能	端子 XE	连接值/注释	可能的设置
转速计 45 V ~ 250 V	101	±250 V 70.7 kΩ	R 1
连接 8 V ~ 45 V	102	±25 V: 12.7 kΩ	R 2
测速机地	104		

脉冲编码器输入

功 能	端子 XE	连接值/注释	可能的设置	
电源 (+13 V ~ +18 V)	26	150 mA: 通过 P 7 C 防止短路		
接地, 脉冲编码器 M 5/1	27			
通道 1 <sup>2)</sup>	正电压	28	负载: 15 V 时 ≤5 mA	XJ 11
	负电压	29	(W/O 开关损耗, 参考以下关于电缆、电缆长度、屏蔽连接线的章节)	XJ 12
通道 2	正电压	30	开关滞环, 参考下面	2
	负电压	31	信号比: 1:1	P 59

1) 在闭环速度控制方式下, 当电动机工作时, 需要一个正整流器输出电压 (从端子 1C 到 1D) 和一个在端子 1C (力矩方向 1) 处的正输出电流, 一个负给定值 (端子 4 相对于端子 5 负) 和一个正速度实际值 (端子 101 和 102 相对于测速机地, 端子 104)。

在闭环电流控制方式下, 在端子 1C (力矩方向 1) 需要一个正输出电流和一个正给定值 (端子 4 相对于端子 5 为正)。

有可能通过参数 E01 = -100 来使极性反向。

2) 采用脉冲编码器输入时, 需连接负端子 29 和 31 (或端子 29 和 33)

脉冲编码器求值电子线路的特征值



## 输入脉冲电平

高达最大值的编码器信号（对称和不对称的）。通过求值电子线路能得到 27V 差分电压。求值电子线路必须通过插入式跨接器 XJ11, XJ12 和 XJ13 来适应编码器信号电压。通过设置插入式跨接器来定义二个额定电压的范围：

- 当插入式跨接器 XJ 11, XJ 12 和 XJ 13 处在位置 2-3 时额定电压范围为 5V:

低电平：差分电压 < 0.8 V

高电平：差分电压 > 2.0 V

滞 环：> 0.2 V

共模控制范围：± 10 V

- 当插入式跨接器 XJ 11, XJ 12 和 XJ 13 处在位置 1-2 时额定电压范围为 15 V:

低电平：差分电压 < 5.0 V

高电平：差分电压 > 8.0 V      约束条件：参考开关频率

滞 环：> 1 V

共模控制范围：± 10 V

若脉冲编码器提供的不是对称信号，则它的每个信号电缆上的地应该用双股绞线馈送，且与通道 1，通道 2 和零点标记的负端相连。

开关频率：

最大编码器脉冲频率是 300 kHz。在这种情况下，为了使编码器脉冲能准确地求值，必须保持表中所指出的两个编码器信号上升沿和下降沿（通道 1，通道 2）之间的最短距离  $T_{\min}$ ：

表 1

差分电压 <sup>1)</sup>	5 V 额定电压		15 V 额定电压		
	2 V	> 2.5 V	8 V	10 V	> 14 V
$T_{\min}$ <sup>2)</sup>	630 ns	380 ns	630 ns	430 ns	380 ns

1) 求值电子线路终端的差分电压

2) 由于编码器和电缆所产生的相位差  $L_c$  (偏离 90°) 可以通过  $T_{\min}$  求得。

$$L_c = \pm (90^\circ - f_p \times T_{\min} \times 360^\circ \times 10^{-6})$$

$L_c$  [°] = 相位差

$f_p$  [kHz] = 脉冲频率

$T_{\min}$  [ns] = 脉冲上升 (或下降) 边之间的最短距离

此公式仅当编码器信号的信号比为 1:1 时才有效。注意：编码器噪音信号上升 (或下降) 沿 (编码器脉冲振荡) 有可能导致脉冲求值错误从而产生故障


电缆，电缆长度，屏蔽连接：

在每个编码器的上下边沿发生跳变时，编码器电缆电容必被重新充电。该电流的有效值与电缆长度，脉冲频率成比例，且不能超过编码器制造厂家所规定的电流。应当使用编码器制造厂所推荐的适当的电缆，且不应超过最大电缆长度。通常情况下，一根双层屏蔽的双股绞合电缆对每个通道来说是足够了。这样电缆间的串音应以尽可能大的表面积与 SIMOREG 整流器的屏蔽条相连。

模拟输出

功 能	端子 XE	连接值/注释	可能的设置
电流的实际值 模拟量的地 M	12 13	0...±5 V 对应于整流器 额定电流 0...±100% 最大负载 2 mA, 短路保护	P 86
选择输出模拟 1 模拟量的地 M	14 15	0...±10 V, 最大值 2 mA, 短路保护分 辨率为 ±8 bit	P 35 P 36
选择输出模拟 2 模拟量的地 M	16 15	0...±10 V, 最大值 2 mA, 短路保护分 辨率为 ±8 bit	P 37 P 38

二进制控制和选择输入



**警 告**

当用一个不以整流器地为基准的外部电压源向二进制控制和选择输入端供电时，整流器地与外电压的地之间的电位差不应超过 50V（否则光耦合器可能被损坏）。

功 能	端子 XE	连接值/注释	可能的设置
供电 二进制输入的地	34 44 35	24 V 直流, 最大负载 50 mA, 相对于内部地的内部供电能与内部地断开（断开 - XJ9 处于位置 1-2）	XJ 9
接通/停电	37	H 信号: 接通 <sup>4)</sup> 线路接触器合上 在端子 38 处的高电平信号沿着斜坡函数的斜坡加速到运行速度 L 信号: 停车 <sup>4)</sup> 沿斜坡函数发生器的斜坡减速至 $n < n_{\min}$ (P 21), 然后调节器禁止, 线路接触器断开	
允许信号	38	H 信号: 调节器允许 <sup>4)</sup> L 信号: 调节器停止 <sup>4)</sup> L 信号使“点动”和“爬行”处于高电平（详细的功能描述参见 10.2 节“开关量输入功能”）	
选择输入开关量 1	39	参见 10.2 节“开关量输入函数” <sup>4)</sup>	P83
选择输入开关量 2	40	参见 10.2 节“开关量输入函数” <sup>4)</sup>	P84

4) H 信号: +13 V ~ +33 V  
L 信号: -3 V ~ +5 V 或端子断开 } 24 V 时 8.5 mA 的开关量控制输入

## 开关量选择输出

功 能	端子 XE	连接值/注释	可能的设置
开关量选择输出的外部电源	49	24 V 直流电源 (24 V - 30 V)	XJ 10
开关量选择输出的地 M	47	(插入式跨接器 XJ 10, 位置 2-3)	
开关量选择输出	46	内部电源: H 信号 最大负载 10 mA 外部电源: H 信号: 20 V ~ 30 V 最大负载 80 mA	P 80

## 继电器输出

功 能	端子 XE	连接值/注释
代替线路接触器的继电器, 公共的代替线路接触器的继电器, 常开触点	109 110	触头负载能力: $\leq 240$ V 交流, 3 A: $\cos\Phi = 1$ $\leq 240$ V 交流, 1 A: $\cos\Phi = 0.3$ $\leq 100$ V 直流, 3 A

## RS 232 串行接口 (9 脚超小型 D 型插座连接器)

(G - SST1)

使用一根屏蔽电缆: 两头屏蔽接地:

功 能	端子 XE	连接值/注释	可能的设置
若 XJ 7 处于位置 2-3 则 RXD 1-1	X 501.1	与接口扩展选择器相连	
接收的数据 RXD	X 501.2	RS 232 接口	P97
传送的数据 JXD	X 501.3	RS 232 接口	
若 XJ 6 处于位置 2-3 则 JXD 1-1	X 501.4	与接口扩展选择器相连	XJ 2
信号地	X 501.5	作为 RS 232 接口的地	
若 XJ 8 处于位置 2-3 则 DE 2-1	X 501.6	接口扩展选择器的方向转换	XJ 6
驱动器输出	X 501.7	RTS (请求发送)	XJ 7
驱动器输入	X 501.8	GTS (清除发送信号)	XJ 8
若 XJ 2 处于位置 2-3, 则 P 5-10	X 501.9	接口扩展选择器的 +5 V 电源	

## 触发 RS 232 接口:

- 利用参数 P 97 设置波特率, 个位位置
- 在参数 P 97 设置协议 (如需要, 也可设置要求的功能), 百位位置
- 若参数 P 97 被设置成 0 XX, 则仍需要选择要求的功能并用参数 P 51 来启动。

## 6. 布 线

选择件：

接口扩展 (C 98043 - A 1618 - L 1) 订货号：6 RX 1240 - 0 AL 01

RS 485 串行接口 (9 脚超小型 D 型插座连接器)

(G - SST 1)

使用一根屏蔽的联接电缆！两端屏蔽接地！

使用插入式跨接器 XJ 200, XJ 201 和 XJ 202 接在总线电缆的末端。

功 能	连接管脚	连接值/注释	可能的设置
	X502.1		P 97
	X502.2		
RXD_P 1 或 RXD/TXD_P 1	X 502.3	适用于四线或二线电缆	
TXD_D I	X 502.4	仅适用于四线电缆	XJ 200 XJ 201 JX 202
DCND	X 502.5	接地	
+5 V 电源	X 502.6	电缆终端的 VP	
	X 502.7		
RXD_N 1 或 RXD/TXD_N 1	X 502.8	适用于四级或二级电缆	
TXD_N 1	X 502.9	仅适用于四线电缆	

电缆长度：最大 1200 m

必须遵守如下规定：DIN 19245，第 1 部分

所有接口的数据参考电位与 DGND 之间的电位差不能超过  $\pm 7$  V，这一点很重要。若不能保证这一点，必须采取电位平衡措施。

## 7. 启动

### 7.1 启动安全须知

#### 注 意

在启动该设备之前，应检查一下软件模块是否已被插到印刷电路板 A 1660 之上。

在接触电路板之前（尤其是 A 1660 电子设备板），操作人员必须使自己放电以防止电子部件由于静电荷而产生的高电压。做到这一点很容易，只要预先直接触摸一下导电的接地物体即可（例如裸露的金属机壳部件）。

电路板不能与高度绝缘的物质接触（例如塑料箱、绝缘桌、人造纤维做的衣物）。电路板只能被放在导电的平台上。

### 警告



该整流器带有危险电压和旋转机械部件（风扇）。若不遵守本手册说明可能会产生死亡，严重的人身伤害和财产损失。

对用户而言端子 108 和 110 可能会出现危险电压。

整流器绝对不能与带有接地漏电断路器（6.5 节中 VDE 0160）的电源相连接，因为当发生接壳或接地故障时，故障电流回路中可能会存在直流分量，这样就会阻止或妨碍较高水平的接地漏电断路器自动跳闸。在这种情况下，所有与接地漏电断路器相连的负载就得不到保护。



只有熟悉本手册所包含的所有安全说明及所有安装、操作和维修说明的合格操作人员才可在设备上工作。

该整流器必须被专门运输、储存、安装、固定并被仔细地操作和使用以确保良好、安全、可靠的运行。

该整流器即使在整流器线路接触器断开时也处于危险的电位。控制板（该板被直接固定在机壳的下部）有许多危险电压电路。在进行任何服务或维修工作之前，切断并锁上所有供电整流器的电源。

本手册并未罗列所有的确保整流器安全、可靠运行的措施。对于特殊的应用，可能会需要附加的增补资料或说明。如果确有问题且你又不不知如何解决，请与当地的西门子办事处或代理商联系。

若使用不合格的部件来维修/使用本设备或让不合格的工作人员来操作，可能会导致死亡、严重的人身伤害或重大的物质损失。必须遵守本手册中的所有安全说明和设备本身的警告标记。

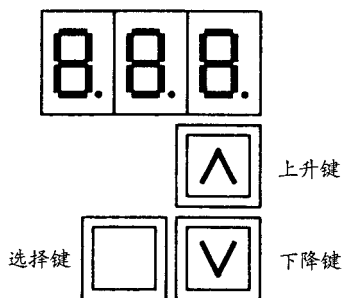
请遵守本手册第 1 节的所有警告注意事项。

## 7.2 操作控制面板

基本整流器应由如下所述的参数设置单元来控制。这样就可以实施启动所需要的有关设置和测量的必要措施了。

### 7.2.1 参数设置单元

参数设置单元处于整流器门板右下侧且由设置参数用的三个键和一个三位、七段显示器组成。



- 选择键 - 在参数号（参数模式）和参数值（值模式）之间变化
  - 加快由上升键或下降键初始化的变化率
  - 故障响应
- 上升键 - 选择参数模式中较高的参数号
  - 增加值模式中被选择的和显示的参数值
  - 启动由参数 P51（例如最优化运行）所选择的功能
- 下降键 - 选择参数模式中较低的参数号
  - 减少值模式中被选择和显示的参数值
  - 终止由参数 P51（例如最优化运行）所选择的功能

## 7.3 参数设置的步骤

设置参数指用操作控制面板来改变参数值和触发整流器功能，为了显示，参数被细分为 P-，E-，D-，H- 和 L- 参数。

参数类型

显示参数用于显示实际量，例如主给定值、电枢电压、速度调节器给定值与实际值之差等。只能读出显示参数的参数值，而不能通过设置参数来改变参数值。

十进制参数用于显示十进制值，例如额定电动机电流、热态电动机时间常数、速度调节器比例增益等，而且设置参数可以改变它们的值。

十六进制参数用于显示并通过参数设置来改变值，例如用于整流器控制的控制字，脉冲编码器的控制字，接口的协议选择等，在这种情况下，每一位都有其自己的含义。

特殊参数用于以特殊方式来显示值，例如工作状态、开关量输入输出状态、限幅等。

### 参数设置

#### 1. 选择欲改变的参数的参数号

若需要，可通过按选择键使之进入参数模式，这样在七段显示器上可以显示出实际的参数号

通过按上升键或下降键来选择需要的参数号，那么就会显示出被选择的参数号“PXX”

#### 2. 通过按选择键使之进入值模式，这样便可显示出电流参数值

#### 3. 通过按上升键或下降键来改变参数值

当心！只有在下列条件下方可改变参数：

- 在键参数 P 51，例如“20”（参见 9.2 节“参数说明”）设置了合适的进入许可
- 整流器处于合适的工作状态。具有“离线”特征的参数不能进入“运行”工作状态（在线）。若要改变，就应进入“准备运行”状态那么就会显示出新的选择参数的参数值。

#### 4. 为了选择下一个欲改变的参数或防止错误的参数值，可通过按选择键使之进入参数模式。

注意：使用上升键或下降键并同时按选择键，可使参数号的选择或参数值的改变快十倍。

对于某些重要的参数，这种加速的参数值的变化率在运行状态（在线）时是不允许的！这些值只能慢慢地被改变。在从准备到运行状态（离线），所有参数值均能被迅速改变。



## 所有可能的操作面板显示表

显示	意义
	参见8.1节工作状态
到 	参见8.1节工作状态
	没有需要的力矩方向
	力矩方向 I
	力矩方向 II
	调节器和给定值限幅(P00) (参见8.1节)
	P方式
	W方式
	逻辑状态(P15)显示(参见9.2节)
	故障信息
	按键提示(最优化运行)
	触发显示(最优化运行)
	诊断监控
	模拟诊断功能

## 7.4 建立工厂设置

若改变整流器软件，就必须执行“建立工厂设置”

若建立了定义的基本设置，例如为进行完全的新的启动，就可实施“恢复到缺省”状态。

### 注 意

所有系统专门的设置参数用“恢复到缺省”改写（删去）。因此推荐用 P 51 = 30 来打印所有的老的设置，或用 P 51 = 31 把它们储存在 PC 或 PG 内，这比实行“恢复到缺省”要好。

若实施了“恢复到缺省”，则必须进行完全的新的启动，因为如果不这样则为了安全起见整流器是不会准备运行的。

“建立工厂设置”功能只有在没有硬件写保护时才能执行，插入端子 XJ1 在 1-2 位置上。（出厂设定）

### 实 施

- 1) 打开电子设备电源 5 U 1, 5 V 1, 5 W 1
- 2) 设置 P 51 = 20
- 3) 设 P 87 = 3 X。这样下列参数设定也可保存在 EEPROM 中
- 4) 手动设置下列参数到所需要的值（参见 9.2 节“参数说明”）  
P 93: 额定电源电压/输出（标牌）  
P 98: 电子设备电源的电压匹配  
E 00: 配备的选择件
- 5) 选择 P 52，转入值模式，并按上升键或下降键
- 6) 关掉电子设备的电源 5 U 1, 5 V 1, 5 W 1 至少二秒，然后再打开。  
出现工作状态 07

电子设备电源必须至少保持 15 秒，以便正确地完成“建立工厂设置”的功能只有那样参数值才能被储存于 EEPROM 中。参数 P 51 重新为 0 值。在这种状态下参数不可能改变了。

下列预先设置的参数不是由“建立工厂设置”来改变的：P 93, P 98 和 E 00

### 注 意

为了“建立工厂设置”，参数 P 87 也被设置为初始状态 (33)。或参见 9.2 节中 P 87 “参数说明”

## 7.5 启动步骤



### 警告

该整流器即使当整流器线路接触器断开时也带有危险电压。控制板（直接固定在机架较低电压的印刷线路板上）有许多具有危险电压的电路。

若不遵守本操作手册中的特殊说明会导致死亡，严重人身伤害和财产损失。

1 检查插入式跨接器



### 注意

插入式跨接器仅当电子设备电源关掉时才能改变！

当设备被供电时，插入式跨接器的位置和设置参见 6.7 节“端子接线图”和 6.7.1 节“设置”。

根据相应的线路图和所需要的功能引入插入式跨接器，线路板 A1660 上的插入式跨接器 XJ1 必须处于 1-2 位置（参数存储器没有硬件写保护）

2 调节额定整流器电流（若需要）

### 注意

当整流器已被完全关闭和切断时只允许改变负载电阻（电子设备电源和电源部分二方面都处于无电压状态）！

额定的整流器电枢电流必须通过改变电枢负载电阻器而调节如果：

$$\frac{\text{最大电枢电流}}{\text{额定整流器电枢电流}} < 0.5$$

则通过改变电枢负载电阻可降低额定整流器电枢电流至 2/3 或 1/3 额定整流器电流。关于降低的额定电流的详细情况参见 6.5 节“负载电阻”。

3

停车，即端子 37 断开  
禁止操作使能，即断开端子 38



**警告**

操作使能达到启动步 13（端子 38 断开）。

4

三相监控

应该监测电子设备的电源（5U1, 5V1, 5W1）是否与电源接线（1U1, 1V1, 1W1）有同样的相序。

校验是否为顺时针旋转磁场。

**注意**

整流器识别错误的相布局 and 相序，产生故障信息 F 84 或 F 02（参见 8.2 节“故障”信息）

5

参数变化

参数只能用设置在键参数 P 51 中的参数修改授权来改变。如果硬件写保护无效且没有软件写保护，则参数的变化只能被送入非易失性的 EEPROM 存储器中。（参见 9.2 “参数说明”）

P 51 = 20（所有参数均可被改变）

P 87 = 33（每个参数变化立即被送入 EEPROM）

6

电子设备电源的电压调节

P 98 = 400 XU（参见 9.2 节“参数介绍”）

P 98 = 400（电子设备电源由 400V 电源供电，不带耦合变压器）

7

电动机数据输入

P 71 额定电动机电流/额定整流器电流比率（0~100%额定电流）

P 70 电动机 I<sup>2</sup>t 的监控的热时间常数

8

速度实际值读出的信息  
选择速度实际值源并设置最大速度  
送入参数 P 53

8.1

用模拟测速计 P 53 = 0 运行  
检查测速计接线：  
端子 101 变化范围 45 V ~ 250 V  
端子 102 变化范围 8 V ~ 45 V  
端子 104 转速计接地

8.2

用脉冲编码器 P 53 = 1 运行  
设置脉冲编码器数据：  
P 54 脉冲编码器，类型  
P 55 和 P 56 脉冲编码器，脉冲数  
P 57 脉冲编码器，控制字  
P 58 和 P 59 最大转速

8.3

无转速计（电动势闭环控制）P 53 = 2 运行  
送入参数：  
E 33 1xR 补偿  
E 34 最大转速  
P 20 实际值滤波 推荐值 P 20 = 40 (ms)

9

励磁数据

9.1

不可控励磁  
检查励磁电源  
最后设置电动机励磁电流

9.2

可控励磁  
只有当使用外部可控励磁整流器时才可使用这些设置。

励磁电流给定值经二路模拟选择输出（端子 14 或 16）中的一路输出。

- 指定端子功能  
P 35 = 12（端子 14）或 P 37 = 12（端子 16）
- 设置励磁电流给定值（P 76）  
10 V 给定值对应于 P 76 = 100  
P 36 和 P 76（端子 14）或 P 38 和 P 76（端子 16）
- 用 E 11（端子 14）或 E 12（端子 16）定义给定值的极性  
E 11 或 E 12 = 1.0 正给定值  
E 11 或 E 12 = -1.0 负给定值  
(软件版本 4.0 使用参数 E 11, E 12, 软件版本 1.0 使用参数 P 36, P 38)

例如 励磁电源给定值在端子 14 输出

$I_{\text{励磁}} = 100\%$  时励磁整流器需要  $-6.5\text{ V}$

→ P 35 = 12

P 36 =  $-1.0$  (软件版本 1.0)

E 11 =  $-1.0$  (软件版本 4.0)

P 76 = 65

### 注 意

励磁电流给定值仅在接通后 (端子 37), 在模拟选择输出口输出 (参见参数 P 88)。



若需要可设置开关量、模拟输入或输出参数 (参见整流器上的端子块)



模拟选择输出

端子 14 模拟选择输出 1

设置 P 35 和 P 36 (软件版本 1.0)

设置 P 35 和 E 11 (软件版本 4.0)

端子 16 模拟选择输出 2

设置 P 37 和 P 38 (软件版本 1.0)

设置 P 37 和 E 12 (软件版本 4.0)



开关量选择输出

端子 46 开关量选择输出

设置 P 80

### 注 意

插入跨接器 XJ 10 的设置决定了允许的负载。

位置 1-2: 最大 10 mA

位置 2-3: 最大 80 mA (外部供电)



模拟选择输入

端子 6 和 7 模拟选择输入

设置 P 85

开关量选择输入



端子 39 开关量选择输入 1

设置 P 83

端子 40 开关量选择输入 2

设置 P 84



电流实际值

端子 12  $I_{\text{实际}}$

设置 P 86

11

选择基本技术功能

11.1

电流限幅

P 39 转矩方向 I 的系统电流限幅

P 40 转矩方向 II 的系统电流限幅

11.2

转矩限幅

E 68 转矩方向 I 和 II 的转矩限幅 1

11.3

斜坡函数发生器

P 16 加速时间 1

P 17 减速时间 1

P 18 初始舍去 1

P 19 最终舍去 1

12

为重新启动和故障响应选择操作方式

设置 P 87

13

转速计粗调节 (若使用模拟转速计)

13.1

转动电位器 P 1 至其左边尽头 (粗调)

设置电位器 R 2 至其中央位置 (细调)

13.2

选择 P01 ( $n_{\text{设置}}$  显示), 切换到值方式并用速度给定值调节其值趋近于“0” (端子 4 和 5)

13.3

**警告**

当发出调节器启动时, 传动系统启动!

通过端子 37 接通并通过端子 38 进入操作使能。

13.4

增加给定值直至 P001 显示“10.0”

13.5

用电位器 R1 (粗调) 和 R2 (细调) 调节 10% 的额定转速。电动机转速可通过手握式测速计或靠测量测速计电压来决定。

13.6

设置给定值为“0”, 停车 (端子 37) 并禁止操作使能 (端子 38)

14

### 实行最优化运行

对于许多应用，通过自动最优化运行来设置控制器参数是足够了。根据 7.6 节如果传动系统必须完成增加的关于控制和动态性能方面的要求，则传动系统应该手动地被最优化。

#### 注意

传动系统按下列顺序被优化

- 预控制，电流调节器和内部调节的最优化运行（启动步 14.1）
- 速度调节器的最优化运行（启动步 14.2）

电动机温度影响了所决定的参数。冷却状态的电动机的自动选择值可作为较好的预设置。

对于动态高性能传动系统，应该在传动系统带负载运行之后重复最优化步 P51 = 25（即趁电动机热的时候）

实施：

- 1) 传动系统必须处于运行状态 07 或更高（发生停车）
- 2) 用键参数 P 51 选择最优化运行
- 3) 通过端子 37 接通且通过端子 38 进入操作使能
- 4) 显示按键 OP 的提示  
按上升键表示：是！  
按下降键表示：不！  
一旦最优化运行已被完成，就会显示操作状态 07
- 5) 设置给定值为“0”  
停车（端子 37）并禁止操作使能（端子 38）

14.1

预控制电流调节器和内部调节的最优化运行



#### 警告



通过 P 71 来设置可能在电流调节器最优化运行时大约有 80% 的额定电动机电流流过。

#### 注意

对于一个可控励磁（使用外部励磁整流器），通过建立励磁电流给定值，励磁电流会自动调节至最优化运行（电流调节器最优化运行和速度调节器最优化运行）。



- 切断电动机励磁电流（端子 3 U 1, 3 W 1）
  - 用 P 51 = 2 启动
- 持续时间达 1 分钟  
P 64 到 P 68 和 L34 的参数设置

**注 意**

在做可前馈调节及电流调节器优化时，电机必须处于完全静止状态。如果在优化过程中电机由于剩磁作用而发生偏移，就会产生故障信号 F 32，从而使优化无法进行。带测速机操作（参数 P 53 = 2 EMF 实际值为转速实际值）无此监控功能。因此要特别注意在这种情况下应将电机锁死以免发生旋转。

14.2

## 速度调节器的最优化运行

**警 告**

传动系统在速度调节器最优化运行期间以大约 6% 的最高转速旋转。

- 接通电动机励磁电流（端子 3U1, 3W1）
  - 用 P 51 = 3 启动，
- 持续时间 1 分钟

**注 意**

使连接有电动机的传动系统最优化：若使用一个二级的齿轮箱，则用选择的二级齿轮箱重复最优化运行（触发的开关量选择输入 P 83 或 P 84 = 24）

对选择的二级齿轮箱而言，设置参数 P 31, P 32 和 P 33, P 34。

15

## 细调转速计（若使用模拟转速计）

15.1

若由外部励磁整流器向磁场供电（例如允许弱磁），则设置 P 77 和 P 90。

P77 为电动势给定值，因此： $P 77 = V_{AN} - I_{AN} \times R_A$

$V_{AN}$  = 额定电枢电压

$I_{AN}$  = 额定电枢电流

$R_A$  = 电枢阻抗（热）

P 90 = 2

**注 意**

如果额定转速仅当弱磁时才能达到，那么细调转速计速度给定值只能慢慢增加，因为励磁控制电路仍未被最优化！

15.2 选择 P 01 (显示  $n_{\text{设置}}$ )，使之进入值模式，并用速度给定值来设置“0”（端子 4 和 5）



**警告**

当作下列调节时，传动系统加速到额定转速！  
如果给定值在弱磁方式下变化太快，不允许的电枢电压会突增。

通过端子 37 打开并通过端子 38 发出操作使能

15.3 增加给定值直至 P 01 显示“100”

15.4 用电位器 R 1（大致）和 R 2（精细）设置额定转速（100%）。电动机转速可用手握式转速计测量（精确）。

15.5 设置给定值为“0”

通过端子 37 接通并通过端子 38 进入操作使能

16 设置附加的功能

17 触发非易失性存储器的写保护

- 设置参数 P 87（防止下面的参数变化）
- 设置 A 1660 板上的插入式跨接器 XJ 1 在位置 2-3（硬件写保护）

**注意**

硬件写保护仅当软件写保护同时被触发时才能被插入，参见参数 P 87。  
只允许在关掉电子设备电源的情况下改变插入式跨接器。

18 设置的参考文件

- 指明参数
- 用 P 51 = 30 打印出参数（参见 9 节“参数表”）
- 用 P 51 = 31 在 PG 或 PC 内传递参数（参见 9 节“参数表”）  
（PG 上需要 PGIN 软件，PC 上需要 PCIN 软件）

## 7.6 励磁供电

### 7.6.1 不可控励磁供电运行信息

电机励磁绕组阻抗是一个温度函数（对铜而言，温度系数为  $3.95 \times 10^{-3} \text{K}^{-1}$ ）因此，在励磁绕组上的励磁供电电压恒定时，励磁电流取决于电机运行温度。

设计传动系统时，转速应按允许达到的最大值考虑，否则，如果电机冷却时，由于励磁绕组阻抗很低造成励磁电流较高，从而使电机无法达到要求的转速。

### 7.6.2 用外部励磁整流器启动（弱磁方式）

如果由外部励磁整流器向磁场供电（例如允许弱磁），除了前面所述的种种启动的步骤之外还必须作下列设置：

#### 7.6.2.1 设置外部励磁整流器内的励磁调节器

即使在弱磁情况下，为确保良好的控制动态特性，也有必要使外部励磁整流器上的调节器参数最优化。MINIREG F10 和 MINIREG F 33 励磁整流器，一般来说，对大多数的应用算是充分最优化了（参见 10.16 节推荐的电路结构图）。

对于带可调的 PI 调节器的励磁整流器来说， $K_p$  和  $T_n$  应当被最优化。

如果经验值  $K_p$  和  $T_n$  不能使操作成功，那么调节器参数应根据以下式为基础的平衡最佳条件来设置：

$$K_p = \frac{R_F [\Omega] \times I_N [A] \times \tau_F [ms]}{U_F [V] \times 30} \quad T_n = 100 \text{ ms}$$

定义： $K_p$  = 比例增益  $K_p = 1$  指在调节器输入口，与额定励磁整流器电流大小相同的给定值与实际值之差使得在电流调节器输出口产生了一个比例分量，这便产生了一个  $90^\circ$  的触发电角：

$T_n$  = 积分响应时间， $R_F$  = 励磁绕组电阻， $I_N$  = 整流器最终的励磁电流， $\tau_F$  = 最小励磁时间常数（在最大磁场中）

实施：

- 1) 检查启动步 9.2（电平调节，整流器与外部励磁整流器之间的励磁电流给定值）
- 2) 通过键入给定值步数来检查调节器的设置（可承受突增下最快的励磁电流上升率）



#### 警告

如果突增太大，会导致电枢电压超过允许的值。当在弱磁方式下按给定值步数，也会使电枢电流突增。

#### 注意

给定值步数可以通过开端子（端子 37），或在可设置参数的选择输出处初始化（端子 14 或 16）（P 88 = 2）。

### 7.6.2.2 自动励磁特性曲线

#### 注意

当启动几台相同的电动机时，推荐为每个传动系统绘制自动励磁特性曲线，因为即使这些电动机同属一个型号，各台之间的磁化特性也有所不同。

励磁电流给定值是依赖速度的励磁电流的预控制与闭环电动势控制相结合的产物。这样必须为一个特定的电动势给定值（励磁特性）绘制速度与励磁电流给定值之间的关系曲线，励磁特性曲线从内部给出速度、电枢电流和励磁电流给定值的启动路线，在启动后自行绘出。通过设置参数，用户可以直接获得所绘制曲线上的信息（L 参数）。

#### 注意

假定根据启动步 15 自动励磁特性曲线已把速度调整好。

实施：

1) 检查 P 77（在弱磁开始处的电动势，单位为伏特）（参见启动步 15.1）

2) 进一步设置下列参数：

P 88            自动励磁电流降低的操作方式选择

P 90 = 2        弱磁控制方式

P 96            静止励磁电流



#### 警告

传动系统以相对于开始弱磁的速度旋转！

3) 就最优运行而言，用 P 51 = 5 绘制启动励磁特性曲线

设置 L 参数

在励磁特性已被成功绘制后，即闭环电动势调节器和励磁电流的预控制允许闭环励磁控制后，P 90 被自动设置为 0。

#### 注意

当触发励磁电流预控制（P 90 = 0）时，工厂设置对闭环电动势控制器而言可以保持不变。

## 7.7 手动最优化及手动励磁特性曲线

### 7.7.1 手动电枢电流调节器的最优化

#### 注意

如果无法防止以后参数的变化（没有硬件和软件写保护），则参数的变化只能被送入非易失性存储器（EEPROM）。参见 7.5 节启动步 17

#### 7.7.1.1 预控制的调节

实施：

- 1) 切断电动机的励磁（端子 3 U 1, 3 W 1）。
- 2) 在模拟选择输出端子 16 和地端子 15 之间接入一个 10V 的仪表。
- 3) 设置一个选择输出并格式化：  
 P 51 = 20（键参数）  
 P 37 = 8, P 38 = 1（软件版本 1.0），E 12 = 1（软件版本 4.0）（在模拟选择输出处的电动势输出，端子 16）
- 4) P 89 = 3（速度调节器被禁止，主给定值作为电流给定值）

#### 注意

在闭环电流控制方式下，为得到在端子 1C 处的一个正输出电流（转矩方向 I），需要一个正给定值（相对于端子 5，端子 4 为正）

- 5) P 63 = 4（预控制被禁止，电流调节器启动）  
 L 34 = 0（纠偏至电源零点）



#### 警告

传动系统是电流控制的，且在它由于电动机剩磁而加速之后可能会达到超速状态（若需要可以把转子堵住）

- 6) 通过端子 37 接通且通过端子 38 发出操作允许。
- 7) 决定电枢线路阻抗（电阻分量）：  
 输入 30% 的电流给定值  
 调节 P 67 直至电压表指示电动势值为“0”  
 为 P 66 和 P 67 设置同样的参数  
 输入电流给定值为“0”

8) 决定断续/连续的电流限幅

连续/断续的电流限幅 (P 68) 也可以用端子 12 和 13 之间电枢电流的示波器扫描轨迹来测定, 然后读出 P 04 的值 (电流实际值显示 = 作为 a% 的额定整流器电流的连续/断续电流限幅) 或通过计算得出。

$$P\ 68 = \frac{V_{RMS}}{I_{额定}} \times \frac{1}{L_{电枢}} \times 40$$

$V_{RMS}$  电源电压的 RMS 值

$I_{额定}$  额定整流器电流

$L_{电枢}$  电枢电感 mH

9) 确定电源过零点作偏差调节:

P 63 = 0 (预控制接通)

P 37 = 7 (电流调节器的积分器输出)

9.1) 若连续/断续电流限幅  $\leq$  P 71:

送入 30% 的电流实际值, 改变 L 34 直至端子 16 的选择输出已达到最小输出电压。

9.2) 若连续/断续电流限幅  $>$  P 71:

送入 30% 电流给定值并增加 P 68 直至在端子 16 的选择输出达到最小输出电压。

10) 送入电流给定值“0”并关掉开关

11) 接通电动机励磁电流 (3 U 1, 3 W 1)

12) P 89 = 0 (闭环速度控制)

13) P 51 = 0

7.7.1.2 电流调节器的调节

P 64 比例增益

P 65 积分动作时间  $T_N$

P 63 前馈控制和电流控制器的操作模式

**注 意**

当已正确设置了预控制时, 对电流调节器而言调节器参数 (工厂设置) 已完全最优化。

### 7.7.2 手动速度调节器最优化

#### 注 意

如果无法防止以后参数的变化（无硬件或软件写保护），则参数的变化只能被送入非易失性存储器（EEPROM）中，参见 7.5 节，启动步 17。

实 施：

- 1)  $P 51 = 20$  (键参数)
- 2) 为  $P 31$  (速度调节器比例系数) 和  $P 32$  (速度调节器积分动作时间 秒) 设置经验值。  
经验值： $P 32 = 4 \times P 65$   
 $P 31 = 5 \sim 20 \text{ ms}$
- 3) 增加  $P 31$  直至速度开始波动，然后降低  $P 31$  值至 50%
- 4)  $P 51 = 0$

### 7.7.3 闭环 EMF 调节器手动最优化

#### 注 意

如果无法防止以后参数的变化（没有硬件或软件写保护），则参数的变化只能被送入非易失性存储器（EEPROM）中，参见 7.5 节，启动步 17。

实 施：

- 1)  $P 51 = 20$  (键参数)
- 2)  $P 90 = 2$  (无预控制的闭环 EMF 控制)
- 3) 通过输入给定值步数初始速度在弱磁范围内变化
- 4) 设置闭环 EMF 调节器的积分动作时间  $P 79$  和比例增益  $P 78$ ，因此电枢电压只能稍作变化。  
经验值： $P 79 = 0.5 \text{ 秒}$   
 $P 78 = 3$
- 5)  $P 90 = 0$  (闭环 EMF 控制和预控制)
- 6)  $P 51 = 0$

### 7.7.4 手动励磁特性曲线

#### 注 意

手动励磁特性曲线只能在特殊场合下才能绘制——如果不可能绘制出自动励磁特性曲线。在离线情况下，只有 L 参数能被写入（存贮特性点）即以下步骤中所决定的参数值应首先有所说明，然后再作为参数值被储存起来。

首先必须细调转速计。

外部励磁整流器的励磁电流给定值应由不同的电压源（0~10 V）供电。

应该在励磁电路内接入一只安培表以测量励磁电流的实际值。

实 施：

#### 注 意

如果无法防止以后参数的变化（无硬件或软件写保护），则参数的变化只能被送入非易失性存贮器（EEPROM）中，参见 7.5 节，启动步 17。

1) 切断电动机的负载（如有可能）

切断励磁电流给定值输出（端子 14 或 16），并在外部励磁整流器的给定值输入处接上一个外部电压源

2) 传动系统必须处于操作状态 07 或更高

3) 设置下列参数：

P 51 = 20      键参数

P 77            开始弱磁时速度的电动势给定值（参见 7.6.2 节）

4) 设置 100% 的额定励磁电流（外部电压源）

5) 选择参数 P 01（显示  $n_{\text{设定}}$ ），使之进入值方式，并把速度给定值设置为“0”



#### 警 告

在下列步骤中，速度给定值必须慢慢增加以防止不允许的电枢电压突增。



- 6) 用端子 37 接通，并通过端子 38 发出操作允许
- 7) 选择参数 P07 (电动势显示)，使之进入值方式并增加速度给定值直至使电动势达到设置的电动势值。则相应的速度就是开始弱磁时的速度并应在下列过程中保持恒定。

参数 L10 (弱磁开始时的速度) = P02 的内容 (速度实际值)

- 8) 确定特性点：

保持速度恒定 (弱磁开始时的速度)，当逐步减小励磁电流时就能绘出相应的电动势值 (P07)，接着也就可计算励磁特性参数了 (L11 到最大值 L30)：

$$L_{xx} = \frac{\text{电动势}_{\text{设置}}}{\text{EMK}} \times \text{P02} \quad L_{xx} \cdots \text{L11 直到最大值 L30}$$

### 注 意

应该减小励磁电流直至有一个 L 参数小于 100%，无需再确定其它附加参数 3

I <sub>励磁</sub> I <sub>额定励磁</sub> 的%	100	84.7	71.8	60.8	51.4	43.5	36.9	31.0	26.3	22.4	18.8	16.1
I <sub>励磁</sub> [A]												
电动势 (P07)												
L <sub>xx</sub> n <sub>max</sub> 的%	L10	L11	L12	L13	L14	L15	L16	L17	L18	L19	L20	L21
L31 的参数 值	0	2	4	6	8	10	12	14	16	18	20	22

I <sub>励磁</sub> I <sub>额定励磁</sub> 的%	13.3	11.4	9.8	8.2	7.1	5.9	5.1	4.3	3.5
I <sub>励磁</sub> [A]									
电动势 (P07)									
L <sub>xx</sub> n <sub>max</sub> 的%	L22	L23	L24	L25	L26	L27	L28	L29	L30
L31 的参数 值	24	26	28	30	32	34	36	38	40

9) 将速度给定值置为“0”，输入停车信号并且禁止操作使能

10) 按照下列程序确定 L32

重新将励磁电流设定值送至 SIMOREG 整流器（端子 14 或 16）

通过端子 37 开通并通过端子 38 开放调节器

将速度设定值增至  $100\%n_{\max}$ ，读出  $I_{\text{最小励磁}}$

$$I_{\text{最小励磁}} = \dots\dots L32 = \frac{I_{\text{最小励磁}}}{I_{\text{额定励磁}}} \times 255 \quad L32 = \dots\dots$$

11) 将速度设定值置为“0”，设入停车信号并且禁止操作使能

12) 从上面表格（L31 参数的值，这里  $L_{xx} > 100\%$ ）读出 L31

L31 = .....

13) 将已经确定了的参数（L10 至最大值、L30、L31 和 L32）设置为 L 参数

14) 接着，作如下设置：

L08 = 1 “励磁特性曲线已绘制” 标记

L09 设为 P77

P90 = 0 励磁预控制和闭环 EMF 控制

## 8. 操作

### 8.1 操作状态，参数 P00

转矩方向 M0, M I 或 M II (= 运行)

-- 无转矩方向接入 (M0)

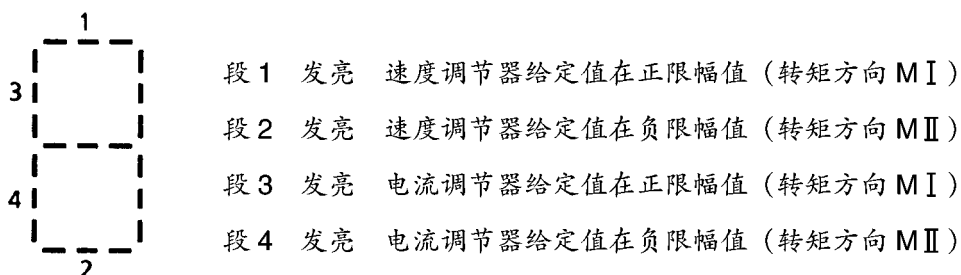
I 转矩方向 I 接入 (M I)

正输出电流从 1 C 1 (1 D 1) 流向 1 D 1 (1 C 1)

II 转矩方向 II 接入 (M II) (仅用于四象限整流器) 负输出电流从 1 C 1 (1 D 1) 流向 1 D 1 (1 C 1)

如果电动机不运行，即使设定了给定值并显示出--作为参数 P 00 也应检查参数 P 01 (给定值) P 83, P 84 和 P 85 (选择端) 及 P 39 到 P 42 (电流限幅)。如果选择端设置为斜坡函数发生器允许功能的参数，则选择端必须给以电压。

参数 P 00 (操作状态显示) 的首位数字表示速度给定值是否在限幅值，也表示电流给定值是否在限幅值。



#### 01 等待操作使能 (= 准备)

端子 38 无允许信号 (断开或  $< 4.5 \text{ V}$ )

通过施加一个使能信号 (端子 38 在 17-30 V)，等待状态消除，进入运行状态。

#### 02 测试相位

检验线路电源和晶闸管 (参见参数 E 39)

若电源和晶闸管状态良好，自动进入操作状态 01。

#### 03 等待电压 (电枢)

在电源接线 1 U 1, 1 V 1, 1 W 1 处等待电压。

若在 2 秒内测量到电源端子处的电压 (接通线路接触器)，进入操作状态 02。

否则显示故障信息 F 04。

04 出现外部故障

当端子 39 或 40 作为“外部故障”时它才会被显示出来 (P 83 或 P 84 = 15)

出现外部故障 (端子 39 或 40 开路, 或  $< 4.5 \text{ V}$ )

若在 2 秒内消除了外部故障 (端子 39 或 40 加  $17 \sim 30 \text{ V}$ , 电压则传动系统进入操作状态 03)。

否则显示故障信息 F 14。

05 不 用

06 关 机 (其它符号标号: OFF2, 电压断开)

如果端子 39 或 40 作为“关机”, 则显示“关机” (P 83 或 P 84 = 6), 关机信号输入 (端子 39 或 40 开路或  $> 4.5 \text{ V}$ )。当“关机”取消 (给端子 30 或 40 施加  $17 \sim 30 \text{ V}$  电压) 后等待状态消失并且转移到另一操作显示。

如果“关机”是由传动系统内部发出的, 例如当电动机仍在运行时响应故障信息, 上述情况也会发生 (参见有关章节)。传动系统可在端子 37 被重新供电, 打开后重新启动 (例如输入“开机”)。

07 等待接通 (= 准备接通)

已送入一个停止信号 (端子 37 打开或  $< 4.5 \text{ V}$ ), 通过施加一个开机信号后 (给端子 37 加  $17 \sim 30 \text{ V}$  电压) 退出等待状态并转移至下一个操作显示

08 快速停车 (OFF 3)

这仅在端子 39 或 40 被选择为快速停车后才会被显示: (P 83 或 P 84 = 7), 开始快速停车 (端子 39 或 40 开路或  $< 4.5 \text{ V}$ )。

通过取消快速停车 (给端子 39 或 40 施加  $17 \sim 30 \text{ V}$  电压), 然后打开或闭合端子 37 (开/停) 就退出等待状态并转移至下一个操作显示。在闭环电流控制方式 (P 89 = 30) 下, 快速停车功能也是有效的! 若在闭环电流控制方式下设定了快速停车, 速度调节器会自动接通, 通过使用速度调节器可以实现快速停车功能。

当心: 在这种情况下, 速度调节器参数应大致被设置在正确位置处!

当心: 在设置 P63 = 3 的情况下快速停车功能无效!

## 8.2 故障信息

在操作状态 I, II 或 -- 出现故障的时候。

- 开关量输出功能“故障”被设置为低电平；
- 传动系统停车（“电源接通”继电器跳闸）；
- 操作控制板上显示 Fxx (xx 为故障号) 闪亮（大约 0.8 秒发亮，大约 0.2 秒变暗）。

欲封锁监控功能，参见 10.13 节

### 8.2.1 故障信息的确认

通过确认来重新启动

如果显示故障，必须通过按传动系统上的方式按钮或通过端子 39 或 40 处施加低电平-高电平切换来加以确认。对数字耦合，故障确认也可通过控制字来实现（参见 P 83, P 84 及第 10 节开关量输入功能表）

不靠确认来重新启动

如果设置参数 P 87 为 X 2 或 X 3，传动系统可在出现下列故障时靠在开/停端子供电来重新启动（开/停端子开路或  $< 4.5 \text{ V}$ ）（不必确认传动系统本身）；

F 04: 相位错误，线路熔断器烧断

F 05: 线路供电电压在允许误差（+15%/-20%）之外。

F 12: 电流实际值  $> 300\%$  额定传动电流。

F 13: 响应了  $I^2t$  监控功能

F 14: 外部故障

保持故障显示，但不再闪亮。它可在传动系统中加以承认。

相位故障时的自动重启动

若参数 P 87 置为 X 1 或 X 3，如果相位在 1 秒钟内恢复，则在相位出错后可实现自动重新启动。

### 8.2.2 故障信息表

- F 02 错误的相序 (电子设备电源 5 U 1, 5 V 1, 5 W 1)
- F 03 电源频率不在 45 Hz ~ 65 Hz 范围内或频率变化 > 12 Hz/秒, 参见 10 节 (在性能差的电网上运行)。
- F 04 线路熔断器的相位出错  
当电源电压被切断而端子 37 (开) 通电时, 这也会发生。
- F 05 当电源电压超出了允许差范围 (+ 15/ - 20%)。
- F 06 通过串行接口收到的数据, F 06 奇偶校验错误。
- F 07 通过串行接口收到的数据, 句法错误。
- F 08 通过串行接口收到的数据, 帧错误。
- F 09 通过串行接口收到的数据, 溢出错误。
- F 10 超速信号  
如果超出设置在参数 E 21 的速度, 就会发出响应。对 E 21 = 0 时这一故障信号被关闭
- F 11 转速计故障 (模拟转速计) 或电枢电路中断  
电缆被切断, 转速计超负荷或转速计极性出错, 速度实际值脉动太大。
- F 12  $I > 300\%$   
电流实际值 > 额定整流器电流的 300%
- F 13  $I^2 t$  监控响应 (电动机太热)  
这一故障信息对 P 70 = 0 而言无用。  
补救措施: 减少电动机负载。

**F 14 外部故障**

通过选择开关量选择输入（端子 39 或 40）使外部故障监控有效（P 83, P 84）。如果端子 39 或 40 处出现低电平信号超过 1 秒钟，就会出现此故障信息。在操作状态 04 时延迟时间为 2 秒。

**F 15 速度调节器监控**

给定值与实际值之差  $> P 27$  的时间  $\geq P 43$

可能的原因：- 性能差的速度调节器最优化；  
- 转速计电缆被切断，转速计极性 \ 错误。

**F 16 传动系统堵转**

传动系统静止时  $I_A \geq I_{\text{限幅}}$ ，可以通过参数 P 43 来设置停车时间。由于  $P 43 = 0$ ，故该故障信息无用。

**F 18 尽管弱磁最大但传动系统未达到额定转速**

仅适用于外部励磁电源单元。

该故障仅可能在绘制励磁特性曲线时发生。

可能的原因：- 响应电压 P77 设置成  $< 120 V$ ；  
- 励磁电流实际值与给定值不一致

补救措施：在检查 P 77 后重新绘制励磁特性曲线

**F 19 电枢电流无法流通**

例如熔断器断裂，电缆被断开等

可能的原因：- 励磁电流太高（P 76）；  
- 响应电压太高（P 77）。

**F 20 电子设备电源故障（5 U 1, 5 V 1, 5 W 1）**

对于电子设备电源会出现超过 1.28 秒的故障信号，或者监控设备会发生周期性响应。

**F 22 在电子设备电源（5 U 1, 5 V 1, 5 W 1）和电源部分的电压（1 U 1, 1 V 1, 1 W 1）之间的相序分配故障。**

相应措施：确保电源部分与电子设备电源具有相同的相序。

**F 23 双通 RAM 接口耦合故障**

不完善的工艺或接口板

详细资料参见选件板的操作指导说明。

- F 24** 从脉冲编码器或中断的转枢电路读出的数字速度在测量通道中的故障。  
可能的原因：  
- 脉冲编码器信号的 EMC 干扰（端子 28 ~ 30）；  
- 脉冲编码器故障；  
- 相应于电源电压或另一编码器电缆的短路的编码器电缆。  
- 通道互换  
- 脉冲编码器求值电路负输入未接地  
- A 1660 电子板故障
- F 25** 在电枢电压测量回路中出现的故障或在模拟输入信号测量回路中出现的故障。  
主给定值（端子 4 和 5），模拟选择输入（端子 6 和 7），速度实际值（端子 101 ~ 104）。  
可能的原因：  
- A 1660 电子设备板故障；  
- “主给定值”或“选择信号”输入电压大于约 11.3 V（测量电路过载）。
- F 26** 在转矩反向情况下电枢电流无法减少  
电动势太高  
在无弱磁情况下的相应措施：减小励磁电流（P 76）。  
（有弱磁：减少 P 77 并绘制励磁特性曲线）
- F 27** G-SST 1 处的 USS 电报故障  
收到第一个有效协议时，在全部运行状态均有效  
操作方式  
如果收到第一个有效协议，并且在经过参数 P 75 设定的时间后再未收到后续的电报  
可能的故障原因：  
- 连接电缆中断  
- USS 主站故障/差错
- F 28** FIF 0 溢出  
可能的原因：电子设备板（A 1660）上的故障  
（同步，电流为 0 信号）
- F 29** 参数值超出允许范围  
来自 EEPROM 存储器的参数值在接通电子设备电源后立即被送入到操作存储器（RAM）。检察这些值是否位于允许的范围——若不是，则输出 F 29。  
可能的原因：  
- 没有用此软件“建立工厂设置”（例如在软件替换后）；  
- 出现过多的 EMC 干扰（例如由于接触器无阻尼，电缆线无屏蔽，屏蔽连接不严格）；  
- 使用“建立工厂设置”功能，写保护有效（跨接器 XJ 1 被设置在 2 ~ 3）。  
相应措施：确认故障，“建立工厂设置”功能并再次启动传动系统！



- F 30** 在绘制励磁特性曲线期间出现的故障  
 这种故障只会在绘制励磁特性曲线期间发生。  
 可能的原因：- 在特性曲线中的负载波动；  
                   - 电子设备板的故障。  
 相应措施：重新绘制励磁特性曲线。
- F 31** 通过 P 71 设置高于额定电动机电流的从断续到连续的电枢电流的变化。  
 在最优化运行期间，通过设置 P 71 来实现的从断续到连续的电枢电流的变化是大于额定电动机的电流的。因此参数 L 34 不能再作调整了。  
 相应措施：P 68（从断续到连续转变的电枢电流极限）  
**P 68 < 100**  
 电枢电流从断续到连续的变化低于额定整流器电流。故障信息仅与未设置的参数 L 34 有关。选择相应数值即可实现无危险传动运行  
**P 68 = 100**  
 电枢电流从断续到连续的变化高于整流器额定电流前馈控制设定不正确  
 相关措施：在电枢回路中采用平波电抗器，增大直流回路感抗，并重新优化
- F 32** 最优化运行：剩磁太高  
 传动系统以  $I_{\text{设定的励磁电流}} = 0$  运转  
 相应措施：锁住电动机转子。
- F 34** EEPROM 故障  
 在 RAM 与 EEPROM 之间的循环比较判别不同的存储器内容。  
 可能的原因：- 虽然没有为软件写保护设置参数，但插入了硬件写保护（参见参数 P 87）；  
                   - A 1660 电子板上的 EEPROM 故障。
- F 35** 在弱磁操作中的故障  
 开始时若设置的电动势值不为 0 且还未绘出特性曲线，就会出现这一故障。  
 相应措施：绘出励磁特性曲线。
- F 36** 最优化运行：电流限幅太低  
 在自动最优化期间就达到了电流限幅值。  
 相应措施：在最优化运行期间，应暂时增加电流限幅值（P 39 和 P 41）。  
 注意：为了获得更高的惯性力矩，实现手动最优化，参见 5.7 节。
- P 37** 由于外部原因而终止最优化运行  
 例如：停车  
 相应措施：重复最优化运行。
- F 38** 硬件与 E 00 的设置选项不匹配或用参数 E 00 设置的选择项相互抵触。  
 相应措施：设置参数 E 00。

F 39 激活具有写保护的永久存储器在最优化运行中不能使用。

相应措施：设置 P 87 为 3 X。

**注 意**

这组故障信息仅在通过参数 E 39 触发晶闸管的检验后才可能发生。如果出现“晶闸管故障”信号，就应该替换合适的晶闸管模块。虽然晶闸管可能触发失败，但重复的故障信息说明在另一区域可能出现的故障。

可能的原因：- 缓冲器电路被终断；

- 电流调节器和预控制未被优化；

- 冷却装置故障（例如风扇不运行了，环境温度太高，空气吸入量太少，吸热器脏了）；

- 过高的电源电压峰值；

- 外部的短路或接地故障（检查电枢电路）。

如果发出“晶闸管不能被触发”的信号，这一般是由于触发回路中的故障引起的，而非晶闸管的毛病。

可能的原因：- 相应的晶闸管触发脉冲电缆被切断；

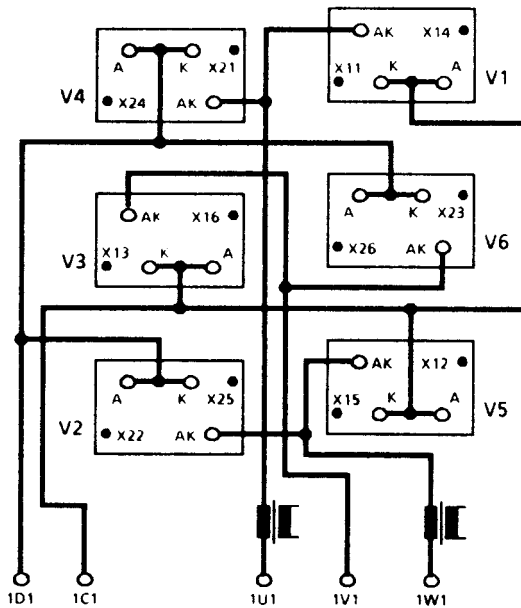
- 带状电缆 X100 未被正确地插入或终断；

- 有故障的电子设备和控制板；

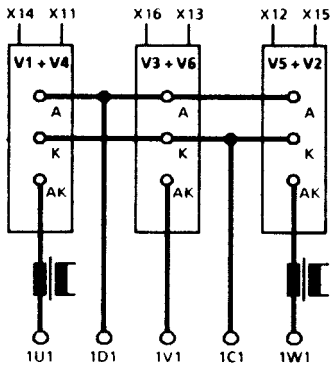
- 晶闸管模块中控制极导线内部开路。

晶闸管模块的布局

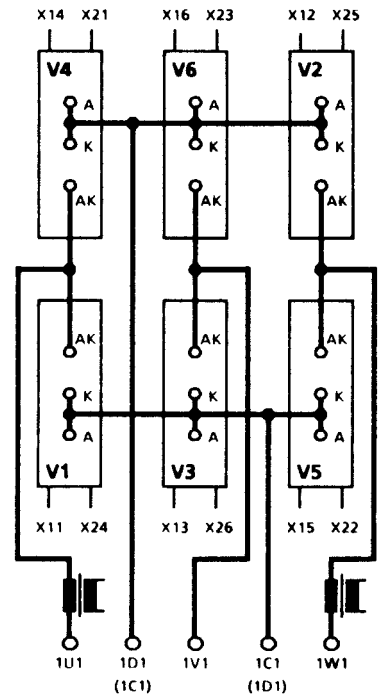
整流器 15 A，四象限



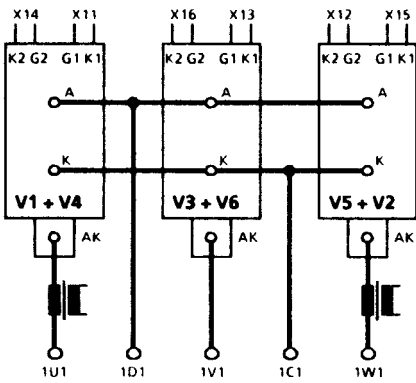
整流器 30 A ~ 250 A, 单象限



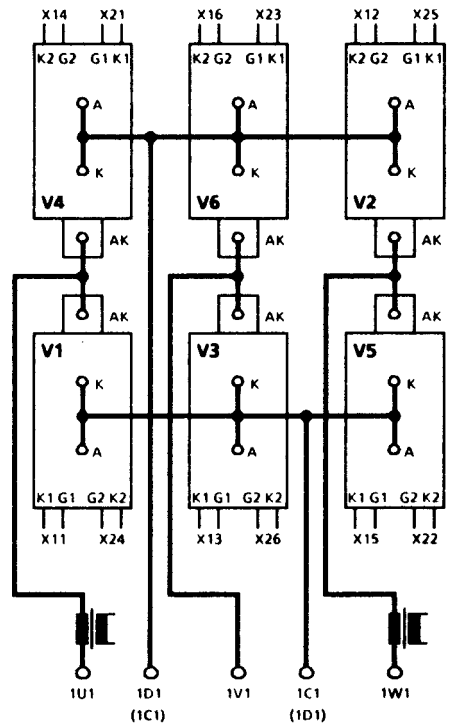
整流器 30 A ~ 250 A, 四象限



整流器 400 A ~ 600 A, 单象限



整流器 400 A ~ 600 A, 四象限



- F 41 晶闸管故障**  
晶闸管模块 V 1 短路
- F 42 晶闸管故障**  
晶闸管模块 V 2 短路
- F 43 晶闸管故障**  
晶闸管模块 V 3 短路
- F 44 晶闸管故障**  
晶闸管模块 V 4 短路
- F 45 晶闸管故障**  
晶闸管模块 V 5 短路
- F 46 晶闸管故障**  
晶闸管模块 V 6 短路
- F 47 二个或多个晶闸管不能被触发 (M I)**  
可能的原因：- 电枢回路终断 (检查直流熔断器, 电动机馈电线和电刷);  
- 带状电缆 X 101 终断;  
- 电子设备板出现故障。
- F 48 二个或多个晶闸管不能被触发 (M II)**  
对于单象限整流器可能的原因:  
参数 P 81 或 P 99 设置不正确  
对于四象限整流器可能的原因:  
- 电枢回路被终断 (检查直流熔断器, 电动机馈电线和电刷);  
- 带状电缆 X 101 被终断;  
- 电子设备板出现故障。
- F 49 I = 0 信号故障**  
可能的原因: 电子设备板出现故障或外部噪音  
修正: 在接触器上连接 RC 元件。
- F 50 外部终断**  
通过接口 X 100 设置线路 EXT - INT 为 log. 0 (X 100.54)。  
相应措施: 参见附加板连接使用手册。
- F 51 晶闸管不能被触发 (控制极 G11)**  
可能的原因: 门电路导线断开或电子设备板故障或门电路板故障, 在晶闸管内  
或晶闸管内部门电路中断。

- F 52** 晶闸管不能被触发 (控制极 G 12)  
可能的原因: 门电路导线断开或电子设备板故障或门电路板故障, 在晶闸管内或晶闸管内部门电路中断。
- F 53** 晶闸管不能被触发 (控制极 G 13)  
可能的原因: 门电路导线断开或电子设备板故障或门电路板故障, 在晶闸管内或晶闸管内部门电路中断。
- F 54** 晶闸管不能被触发 (控制极 G 14)  
可能的原因: 门电路导线断开或电子设备板故障或门电路板故障, 在晶闸管内或晶闸管内部门电路中断。
- F 55** 晶闸管不能被触发 (控制极 G 15)  
可能的原因: 门电路导线断开或电子设备板故障或门电路板故障, 在晶闸管内或晶闸管内部门电路中断。
- F 56** 晶闸管不能被触发 (控制极 G 16)  
可能的原因: 门电路导线断开或电子设备板故障或门电路板故障, 在晶闸管内或晶闸管内部门电路中断。
- F 61** 晶闸管不能被触发 (控制极 G 21) (仅适用于四象限整流器的故障信息)  
可能的原因: 门电路导线断开或电子设备板故障或门电路板故障, 在晶闸管内或晶闸管内部门电路中断。
- F 62** 晶闸管不能被触发 (控制极 G 22) (仅适用于四象限整流器的故障信息)  
可能的原因: 门电路导线断开或电子设备板故障或门电路板故障, 在晶闸管内或晶闸管内部门电路中断。
- F 63** 晶闸管不能被触发 (控制极 G 23) (仅适用于四象限整流器的故障信息)  
可能的原因: 门电路导线断开或电子设备板故障或门电路板故障, 在晶闸管内或晶闸管内部门电路中断。
- F 64** 晶闸管不能被触发 (控制极 G 24) (仅适用于四象限整流器的故障信息)  
可能的原因: 门电路导线断开或电子设备板故障或门电路板故障, 在晶闸管内或晶闸管内部门电路中断。

- F 65** 晶闸管不能被触发 (控制极 G 25) (仅适用于四象限整流器的故障信息)  
可能的原因: 门电路导线断开或电子设备板故障或门电路板故障, 在晶闸管内  
或晶闸管内部门电路中断。
- F 66** 晶闸管不能被触发 (控制极 G 26) (仅适用于四象限整流器的故障信息)  
可能的原因: 门电路导线断开或电子设备板故障或门电路板故障, 在晶闸管内  
或晶闸管内部门电路中断。
- F 71** 单象限整流器: 晶闸管不能截止 (控制极 G 11)  
修正: 替换晶闸管模块 V 1 和 V 4  
四象限整流器: 晶闸管不能截止 (控制极 G 11 或 G 21)  
修正: 替换晶闸管模块 V 1 和 V 4
- F 72** 单象限整流器: 晶闸管不能截止 (控制极 G 12)  
修正: 替换晶闸管模块 V 2 和 V 5  
四象限整流器: 晶闸管不能截止 (控制极 G 12 或 G 22)  
修正: 替换晶闸管模块 V 2 和 V 5
- F 73** 单象限整流器: 晶闸管不能截止 (控制极 G 13)  
修正: 替换晶闸管模块 V 3 和 V 6  
四象限整流器: 晶闸管不能截止 (控制极 G 13 或 G 23)。  
修正: 替换晶闸管模块 V 3 和 V 6
- F74** 单象限整流器: 晶闸管不能截止 (控制极 G 14)  
修正: 替换晶闸管模块 V 1 和 V 4  
四象限整流器: 晶闸管不能截止 (控制极 G 14 或 G 24)  
修正: 替换晶闸管模块 V 1 和 V 4
- F75** 单象限整流器: 晶闸管不能截止 (控制极 G 15)  
修正: 替换晶闸管模块 V 2 和 V 5  
四象限整流器: 晶闸管不能截止 (控制极 G 15 或 G 25)  
修正: 替换晶闸管模块 V 2 和 V 5
- F76** 单象限整流器: 晶闸管不能截止 (控制极 G 16)  
修正: 替换晶闸管模块 V 3 和 V 6  
四象限整流器: 晶闸管不能截止 (控制极 G 16 或 G 26)  
修正: 替换晶闸管模块 V 3 和 V 6

## 9. 参数表

参数表收集所有的整流器基本参数。所有参数（9.1节）是根据功能排列的，而参数说明（9.2节）是根据参数号（P…，E…，和L…）排列的。

在相关的操作说明书中有了选件板所需的附加参数。

### 9.1 参数概述（根据功能排列）

参数号	功 能
显 示 参 数	
P 00	操作状态显示
P 01	速度给定值（端子 4 和 5）显示
P 02	速度实际值显示
P 03	电枢电流给定值/绝对值显示
P 04	电枢电流实际值/绝对值显示
P 05	门电路触发角显示
P 06	电流调节器的积分项显示
P 07	电动势/绝对值显示
P 08	电枢电压/绝对值显示
P 09	模拟输入（端子 6 和 7）显示
P 10	电源电压的有效值显示
P 15	数字输入输出状态
L 06	带电动机式电位器的斜坡函数发生器输出显示
L 07	电动势 $n_{\text{实际}}$ 标准化显示
存取资格和参数输出	
P 51	键参数
P 52	建立工厂设置
P 87	重新启动的选择操作方式和软件写保护
SIMOREG 整流器的意义	
P 93	额定电源电压/输出（根据标牌）
P 99	设定整流器型号和软件版本
E 00	硬件格式化

## 9. 参数表

参数号	功 能
整流器控制的设置	
P 50	切换速度
P 53	选择速度实际值
P 81	自动反转方式
P 87	选择重新启动的输出方式和故障确认
P 88	选择自动励磁电流减少的方式
P 98	电子设备电源的电压调节
L 33	电源频率跟踪/响应阈值 F 11
电动机定义	
P 70	电动机监控的温度时间常数 $I^2t$
P 71	额定电动机电流/额定整流器电流的比率
P 76	励磁电流给定值
P 96	静止励磁电流
脉冲编码器定义	
P 54	脉冲编码器型号
P 55	脉冲编码器的脉冲数 (数千个)
P 56	脉冲编码器的脉冲数 (个位, 十位, 百位)
P 57	脉冲编码器的控制字
P 58	带有脉冲编码器时的最大转速
P 59	带有脉冲编码器时的最大转速
电枢电流控制的设置	
P 62	减少变速箱加载的斜坡上升时间
P 63	预控制和电流调节器的方式
P 64	电流调节器的比例增益
P 65	电流调节器的积分动作时间 $T_n$
P 66	预控制, 在断续电流范围的 R 分量
P 67	预控制, 在连续电流范围的 R 分量
P 68	电枢电流的断续/连续限幅
P 94	控制单元, 整流稳定极限, $\alpha_G$
P 95	控制单元, 逆变稳定极限, $\alpha_W$



参数号	功 能
电流和转矩限幅的设置	
P 39	正的电流限幅
P 40	负的电流限幅
P 41	转矩方向 I 的正电流限幅 2
P 42	转矩方向 II 的正电流限幅 2
P 44	变速等级 II 的绝对电流限幅
P 48	依赖电流限幅的速度启动
P 49	在最大速度 ( $n_{\max}$ ) 时的电流限幅
E 68	转矩限幅
E 70	闭环转矩控制选择方式
速度实际值条件给定	
P 20	实际值滤波
E 03	选择滤波器的型号及触发速度调节器的监控
E 04	带阻滤波器的抑制性能
E 05	带阻滤波器的谐振频率
E 06	变速箱比, 段 II 的带阻滤波器谐振频率
E 33	适度的 VdIxR 补偿
E 34	无转速计操作的最高转速 (电动势为速度实际值)
速度调节器的设置	
P 28	调节器启动后的速度调节器积分器的初始值
P 30	速度调节器的偏差调整
P 31	速度调节器的比例增益
P 32	速度调节器的积分时间常数
P 33	速度调节器的比例增益, 变速箱段 II
P 34	速度调节器积分作用时间, P 变速箱段 II
P 60	闭环速度调节器的调整率, 比例分量
P 61	闭环速度调节器的调整率, 积分时间常数
P 89	速度调节器操作方式

## 9. 参数表

参数号	功 能
闭环电动势控制的设置	
P 77	在弱磁时切换速度的电动势给定值
P 78	电动势调节器的比例增益 (在弱磁情况下)
P 79	电动势调节器的积分时间常数 $T_m$ (在弱磁情况下)
P 90	弱磁控制方式
斜坡函数发生器的设置	
P 16	斜坡函数发生器的斜坡上升时间 1
P 17	斜坡函数发生器的斜坡下降时间 1
P 18	斜坡函数发生器的初始圆弧 1
P 19	斜坡函数发生器的最终圆弧 1
P 16	斜坡函数发生器的斜坡上升时间 2
P 17	斜坡函数发生器的斜坡下降时间 2
P 18	斜坡函数发生器的初始圆弧 2
P 19	斜坡函数发生器的最终圆弧 3
监控和限幅的设置	
P 21	对 $n < n_{\min}$ 信号的设置
P 23	变速箱段 I 的速度阈值
P 24	变速箱段 II 的速度阈值
P 27	速度调节器监控功能的响应
P 43	防堵转保护的停车时间
P 47	电流阈值 ( $I_x$ )
E 21	超速信号 F 10 的响应阈值
E 86	信号 $n < n_x$ , $I_A > I_x$ 的迟滞
E 87	“旋转方向”信号的迟滞
对基础整流器工艺功能的设置	
P 11	点动 1 的速度给定值
P 12	点动 2 的速度给定值
P 13	爬行给定值
P 14	点动方式
P 72	段 I 的变速箱比
P 73	段 II 的变速箱比

参数号	功 能
E 20	为带电动机式电位器的功能选择方式
E 41	P/PI 速度调节器的切换阈值
E 60	稳态偏差
E 61	给定值的减小
模拟输入	
P 85	按排选择端子 6 和 7 (模拟选择输入)
E 01	速度给定值 (端子 4 和 5) 基值
E 02	模拟附加输入 (端子 6 和 7) 的基值
模拟输出	
P 35	按排选择端子 14 (模拟选择输出 1)
E 11	选择端子 14 (模拟选择输出 1) 的规格化系数
P 37	按排选择端子 16 (模拟选择输出 2)
E 12	选择端子 16 (模拟选择输出 2) 的标称系数
P 86	模拟输出端子 12I <sub>实际</sub> 的输出方式
开关量输入	
P 83	选择端子 39 的功能 (开关量选择输入 1)
P 84	选择端子 40 的功能 (开关量选择输入 2)
开关量输出	
P 80	方式, 开关量选择输出端 46, 发射极开路输出
串行接口	
P 97	串行接口的控制参数 { 1974 在 X 501 上的 G-SST 1 (RSZ 32) 总线地址 (或带接口转换器 6 RX 1240-0 AL 1 的 RS 485) 1975 在 X501 上的 G-SST 1 (RSZ 32) 电报故障时间 (或带接口转换器 6 RX 1240-0 AL 1 的 RS 485)
禁止故障信息	
P 91	抑制故障信息
P 92	抑制故障信息

## 9. 参数表

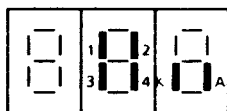
参数号	功 能
诊断功能的设置	
E 39	晶闸管检查
A-L	诊断地址, 低字节
A-H	诊断地址, 高字节
≡-≡	诊断存储器单元的内容
SHI	模拟诊断功能的移动号
L 05	最近的故障
整流器内部的设置	
L 04	变化的特征位
L 08	“绘制的励磁特性曲线”特征位标记
L 09	在响应速度时的电动势给定值
L 10	弱磁启动时的速度
L 11	励磁特性的第一特性点
L 12	第二特性点
到	到
L 30	第 20 个特性点
L 31	有效特性点的 2 X 号
L 32	在 $n_{\max}$ 时的最小励磁电流 [255 = 额定励磁电流 (P 76)]
L 34	调整偏差至电源零交叉点
附加板	
E 00	硬件结构图
E 71	选择核对信号 1
E 72	选择核对信号 2
E 73	选择信号 1
E 74	选择信号 2
E 75	抑制参数
E 99	参数 E 99 的内容取决于参数 E 73、E 99 的设置, 只能通过串行接口读出, 而不能被更改

## 9.2 参数说明 (根据参数号排列)

- P 00 操作状态的显示 (参见 8.1 节)
- P 01 速度给定值显示 (端子 4 和 5)  
标称的显示范围: 用 E 01 标称的  $-100.0 \sim 100.0\%$  的额定输入电压取值范围 (步长):  $-199 \sim 199\%n_{\max}$  (0.1%)
- P 02 速度实际值显示  
作为对最高转速之比  
显示在参数 P 53 处所选择的实际值  
模拟输出同样参见 P 35 = 5 和 P 37 = 5  
标称的显示范围:  $-100.0 \sim 100.0\%n_{\max}$   
取值范围 (步长):  $199 \sim 199\%$  (0.1%)
- P 03 电枢电流给定值显示  
作为 a% 额定整流器电流 (作为绝对值)  
模拟输出, 同样参见 P 35 = 16 P 37 = 16  
标称的显示范围:  $0 \sim 100\%$  的额定整流器电流  
取值范围 (步长):  $0 \sim 100\%$  (0.1%)
- P 04 电枢电流实际值显示  
作为 a% 额定整流器电流 (作为绝对值)  
模拟输出同样参见 P 35 = 17 和 P 37 = 17  
标称的显示范围:  $0 \sim 100\%$  的额定整流器电流  
取值范围 (步长):  $0 \sim 100\%$  (0.1%)
- P 05 选通设置触发角的显示  
取值的范围 (步长):  $0^\circ \sim 180^\circ$  (0.1%)
- P 06 电流调节器积分器显示  
这是用来检查预控制的设置; 100% 表示  $60^\circ$  偏差的触发角。模拟输出;  
同样参见 P 35 = 7 和 P 37 = 7;  
如果能正确设置预控制, 可以获得接近于 0 的值。  
取值范围 (步长):  $0 \sim 100$  (0.1)
- P 07 电动势显示 (作为绝对值)  
模拟输出, 同样参见 P 35 = 8 和 P 37 = 8  
取值范围 (步长):  $0 \sim 999 \text{ V}$  (1 V)

- P 08 电枢电压显示 (作为绝对值)  
取值范围 (步长): 0-999 V (1 V)
- P 09 模拟输入显示 (端子 6 和 7)  
标称的显示范围: -100.0 ~ 100.0% 额定输入电压,  
用 E02 标称的  
取值范围 (步长): -199 ~ 999% (0.1%)
- P10 有效值电源电压显示  
取值范围 (步长): 0 ~ 999 V (1 V)
- P11 速度给定值, 点动 1  
向前低速运转为正值  
取值范围 (步长): -100 ~ 100%  $n_{\max}$  (0.1%)  
工厂设置: 2.0% 改变: 在线
- P12 速度给定值 1, 点动 2  
向前低速运转为正值  
取值范围 (步长): -100 ~ 100%  $n_{\max}$  (0.1%)  
工厂设置: -2.0% 改变: 在线
- P13 爬行给定值  
取值范围 (步长): -100 ~ 100%  $n_{\max}$  (0.1%)  
工厂设置: 2.0% 改变: 在线
- P14 点动方式  
0 在斜坡函数发生器输入处施加点动的给定值  
1 点动的给定值绕过斜坡函数发生器直接被施加到速度调节器的输入端取值的  
范围 (步长): 0 至 1  
工厂设置: 1 改变: 离线

## P 15 数字输入输出状态显示



数字输入端或输出继电器及开关量选择输出的状态可以用七段显示器上的条形符号来显示若条形符号发光→端子被供电或继电器已接通。

条形符号 1: 端子 37, 开路

条形符号 2: 端子 38, 操作使能

条形符号 3: 端子 39, 数字输入 3 (选择端子)

条形符号 4: 端子 40, 数字输入 4 (选择端子)

条形符号 K: 继电器  $K_3$  已接通, 连接端子 109 和 110

条形符号 A: 端子 46, 数字选择输出为高电平

## P 16 斜坡函数发生器斜坡上升时间 1

取值范围 (步长): 0.00 ~ 300s (0.01s)

工厂设置: 0 秒 改变: 在线

## P 17 斜坡函数发生器斜坡下降时间 1

取值范围 (步长): 0.00 ~ 300s (0.01s)

工厂设置: 0 秒 改变: 在线

## P 18 斜坡函数发生器起始圆弧 1

标称值: 10%的斜坡上升时间

取值范围 (步长): 0.00 ~ 10.0s (0.01s)

工厂设置: 0 秒 改变: 在线

## P 19 斜坡函数发生器, 最终圆弧 1

标称值: 10%的斜坡上升时间

取值范围 (步长): 0.00 ~ 10.0s (0.01s)

工厂设置: 0 秒 改变: 在线

## P 20 实际值滤波

硬件上已安装了约 1 ms 的平滑滤波器

取值范围 (步长): 0 ~ 999 ms (1 ms)

工厂设置: 3ms 改变: 在线

- P 21** 对  $n < n_{\min}$  信号的设置  
对“停止”信号线路接触器跳闸的阈值（端子 37 开路）  
取值范围（步长）：0.0 至 100% $n_{\max}$ （0.1%）  
工厂设置：0.5 改变：在线
- P 23** 变速箱段 I 的速度阈值  
（信号 nx）  
取值范围（步长）：0.0 至 100% $n_{\max}$ （0.1%）  
工厂设置：100% 改变：在线
- P 24** 变速箱段 II 的速度阈值  
（信号 nx）  
取值范围（步长）：0.0 至 100% $n_{\max}$ （0.1%）  
工厂设置：100% 改变：在线
- P 27** 速度调节器监控的速度阈值  
取值范围（步长）：0.0 至 60.0% $n_{\max}$ （0.1%）  
工厂设置：2.0% 改变：在线
- P 28** 在调节器使能之后速度调节器积分器的初始值  
取值范围（步长）：-100 至 100% $I_{\text{额定}}$ （1%）  
工厂设置：0% 改变：在线
- P 30** 速度调节器的偏差调节  
对速度控制 P 89 = 0 和 P 89 = 1 有效  
约 0.6% 的速度  $n_{\max}$  对应设置 100  
取值范围（步长）：-100.0 ~ 100.0%  $n_{\max}$  163.84（1%）  
工厂设置：0 改变：在线
- P 31** 速度调节器的比例增益  
如果增益 P 31 = 0，则速度调节器变成为一个积分调节器  
取值范围（步长）：0.0 至 200（0.1）  
工厂设置：2.9 改变：在线
- P 32** 速度调节器积分时间常数  
如果 P 32 = 0，则速度调节器变成为一个比例调节器  
取值范围（步长）：0.0 至 10.0s（0.01s）  
工厂设置：0.62 s 改变：在线



- P 33** 变速箱段 II 的速度调节器比例增益  
取值范围 (步长): 0.0 至 200 (0.1)  
工厂设置: 2.9 改变: 在线
- P 34** 变速箱段 II 的速度调节器积分作用时间  
取值范围 (步长): 0.00 至 10.0 s (0.01 s)  
工厂设置: 0.62 s 改变: 在线
- P 35** 选择端 14 的 (模拟选择输出 1) 赋值  
模拟输出  $\pm 10\text{V}/2\text{mA}$   
对  $E 11 = 1.0$  括号中的标称化值是有效  
否则, 所指明的模拟电压应除以参数  $E 11$  (对 SW 1.0: P 36 代替 E 11)
- 0 0 V
- 1 速度调节器给定值与实际值之差 (在最高转速时为 5 V)
  - 2 速度调节器输出 (在额定整流器电流时为 8 V)
  - 3 电流的绝对给定值 (在额定整流器电流时为 8 V)
  - 4 斜坡函数发生器输出 (在最高转速时为 10 V)
  - 5 在变速箱输出处的速度  
(8 V 为最高电动机转速, 对设定参数的变速箱比为 8 V:p 72 或 8 V:p 73),  
若 P 72 或 P 73 = 1.00 则为速度实际值
  - 6 电动机在使用时的状态 (在 100% 的使用状态时为 8V)  
$$8 \text{ V} \times \frac{\text{电动势}_{\text{实际}}}{\text{电动势}_{\text{设定}} (= P 77)} \times \frac{I_{\text{实际}}}{I_{\text{max}} (\text{实际电流限幅})}$$
  - 7 电流调节器的积分器 (10 V  $\approx$  5.62° 触发角)
  - 8 电动势 (在 510 V 电动势时为 10 V)
  - 9 诊断功能 (适用于工厂内部的使用)
  - 10 实际电流限幅 (相应于额定整流器电流为 8 V)
  - 11 速度的绝对实际值 (在最高转速时为 10 V)
  - 12 励磁电流的给定值 (在 P76 = 100 时为 10 V)
  - 13 转矩给定值 (在额定整流器电流时相应于 -100% + 100% 的理论电动机转矩为 -8 V + 8 V, 对于励磁电流, 设置在 P 76)
  - 14  $I^2t$  监控 (对于 F 13, 相应于触发点为 10 V)
  - 15 速度给定值, 直接施加于速度调节器的输入处  
(相应于 -100% + 100% 的最高转速为 -10 V + 10 V)
  - 16 带符号的电流给定值 (相应于额定整流器电流为 8 V)
  - 17 带符号的电流实际值 (相应于额定整流器电流为 8 V)
  - 18 转矩实际值 (相应于额定电动机转矩为 8 V)  
取值范围: 018  
工厂设置: 7 改变: 在线
- P 36** 用于附加工艺模板 Z 14 (SW 4.0)  
(对 SW 1.0 而言, P 36 二选择端子 14 的规范化系数参见参数 E 11)  
工厂设置: 1.0 改变: 在线

P 37 选择端 16 的排列 (模拟选择输出 2)

模拟输出  $\pm 10 \text{ V}/2 \text{ mA}$

在括号中所指明的格式化对 E 12 = 1.0 有效

否则, 所指明的模拟电压应除以参数 E 12 (在 SW 1.0 中, P 38 代替 E 12)

0 0 V

1 速度调节器给定值与实际值之差 (在最高转速时为 5V)

2 速度调节器输出 (在额定整流器电流时为 8V)

3 电流的绝对给定值 (在额定整流器电流时为 8V)

4 斜坡函数发生器输出 (在最高转速时为 10V)

5 在变速箱输出处的速度

(8 V 为最高电动机转速, 对设定参数的变速箱比为 8 V:P 72 或 8 V:P 73), 或 P 72 或 P 73 = 1.00 则为速度实际值

6 电动机使用时的状态 (100%的使用状态时为 8 V)

$$8 \text{ V} \times \frac{| \text{电动势}_{\text{实际}} |}{\text{电动势}_{\text{设定}} (= \text{P } 77)} \times \frac{| I_{\text{实际}} |}{I_{\text{max}} (\text{实际电流限幅})}$$

7 电流调节器的积分器 (10 V  $\approx$  5.62°触发角)

8 电动势 (在 510 V 电动势时为 10 V)

9 诊断功能 (为工厂内部使用)

10 实际电流限幅 (相应于额定整流器电流为 8 V)

11 速度的绝对实际值 (在最高转速时为 10 V)

12 励磁电流给定值 (在 P 76 = 100 时为 10 V)

13 转矩给定值 (在额定整流器电流时相应于 -100% + 100% 的理论电动机力矩为 -8 V + 8 V, 对励磁电流, 设置在 P 76)

14 I<sup>2</sup>t 监控 (对 F 13 相应于触发点为 10 V)

15 速度给定值, 直接施加在速度调节器输入口 (相应于 -100% + 100% 的最高转速为 -10 V + 10 V)

16 带符号的电流给定值 (相应于额定整流器电流为 8 V)

17 带符号的电流实际值 (相应于额定整流器电流为 8 V)

18 转矩实际值 (相应额定电动机力矩为 8 V)

取值范围: 018

工厂设置: 7 改变: 在线

P 38 用于附加工艺模板 Z 14 (SW 4.0)

(在 SW 1.0 中, P 38 是选择端子 16 的规范化系数, 参见参数 E 12)

工厂设置: 1.0 改变: 在线

P 39 正的电流限幅

对转矩方向 I 有效, 该设置为 a% 的额定电动机电流 (P 71) 该电流自动受限于额定整流器电流!

取值范围 (步长): 0 至 300% 的 I<sub>电动机N</sub> (1%)

工厂设置: 100% 改变: 在线

P40 负的电流限幅 (仅对四象限整流器)

对转矩方向 II 有效。该设置为 a% 的额定电动机电流 (P 71) 该电流自动受限于

额定整流器电流

取值范围 (步长): 0 至 300% 的  $I_{\text{电动机N}}$  (1%)

工厂设置: 100% 改变: 在线

**P 41** 对于转矩方向 I 的正电流限幅 2

这在使用二进制输入功能“电流限幅切换”时有效

该设置为 a% 的额定电动机电流 (P 71)

该电流自动受限于额定整流器电流!

取值范围 (步长): 0 至 300% 的  $I_{\text{电动机N}}$  (1%)

工厂设置: 100% 改变: 在线

**P 42** 对于转矩方向 II 的负电流限幅 2 (仅对四象限整流器)

这在使用二进制输入功能“电流限幅切换”时有效

该设置为 a% 的额定电动机电流 (P 71)

该电流自动受限于额定整流器电流!

取值范围 (步长): 0 至 300% 的  $I_{\text{电动机N}}$  (1%)

工厂设置: 100% 改变: 在线

**P 43** 防停止保护的不执行时间

0 不执行 防停止保护

取值范围 (步长): 0.0 至 60.0 秒 (0.1 秒)

工厂设置: 0.5 秒 改变: 在线

**P 44** 变速箱段 II 的绝对电流限幅

取值范围 (步长): 0 至 300% 的  $I_{\text{电动机N}}$  (1%)

工厂设置: 100% 改变: 在线

**P 47** 电流阈值 ( $I_x$ )

取值范围 (步长): 0 至 100% 的  $I_{\text{限幅}}$  (1%)

工厂设置: 100% 改变: 在线

**P 48** 依赖速度的电流限幅的插入点

取值范围 (步长): 0 至 100% 的  $n_{\text{max}}$  (1%)

工厂设置: 100% 改变: 在线

**P 49** 在最高转速 ( $n_{\text{max}}$ ) 时的电流限幅

对于依赖电流限幅的速度启动

参考 10.4

取值范围 (步长): 0 至 300% 的  $I_{\text{电动机N}}$  (1%)

工厂设置: 100% 改变: 在线

**P 50** 切换速度

若已通过一个选择端选择了电流限幅 2, 则从电流限幅 1 向电流限幅 2 切换

取值范围 (步长): 0 至 100% 的  $n_{\text{max}}$  (1%)

工厂设置: 0% 改变: 在线

P 51 键参数

- 0 仅当键参数本身能被改变的时才为标准操作  
当关掉电源 5 U 1, 5 V 1, 5 W 1 时, 已转换至 P 51 = 0
- 2 预控制, 电流调节器和内部调节的最优化运行  
设置参数 P 64 至 P 68 及 L 34  
可能的故障信息: F 32 剩磁过高  
F 86 断续电流限幅  $> I_{电动机}$  (P 71)

**注 意**

若需要最优化运行, 则在已显示 OP = 之后应按上升键。若按下降键则不会执行最优化运行。

- 3 速度调节器的最优化运行  
若选择了变速箱段 II, 则应设置参数 P 30, P 31 和 P 33, P 34
- 5 仅适用于弱磁控制的外部励磁电流单元  
励磁特性曲线, 当 P 51 = 2 时进行, 弱磁控制的整流器 ( $P 77 \geq 120 V$ ), 持续时间达 2 分钟。励磁特性的曲线在大约 1/2 给定电动势值而又处于 90 V 与 200 V 之间的时刻开始  
另外, 在额定磁场, 也许会出现超出额定转速的速度, 而且, 在额定励磁时能达到一个 94% 电动势给定值 (P 77) 的测量点  
可能的故障信息:  
F 18 超过了最多测量点数, 即尽管弱磁最大, 但不能达到最高转速或所选的电动势给定值太低 ( $0 < P 77 < 120 V$ )  
F 30 特性错误, 即转换成电动势给定值的测量点未出现有用的特性 (例如在绘制励磁特性时过载, 模拟励磁电流调节器处于限幅值) 显示器显示电动势和在每一个测量点上的速度实际值达 2 秒, 在开始绘制励磁特性曲线之前, 设置 P 90 = 2, 在成功绘完励磁特性之后, P 90 自动被设置成 0 (混合励磁方式), 且整流器被切换到操作状态 07
- 20 标准的参数设置, 可以改变所有的参数
- 30 打印出参数表, 通过按方式键, 短的参数协议通过基本整流器串行接口被传送给打印机。(也参见 P97 以下的内容)
- 31 一次性参数表通过串行接口在 PG 635/PG 675/PG 685 上被输出。通过按方式键启动数据传递。在开始数据传递之时, 会传送机器数据 ID “%TEAI” 并且在传递结束时传送  $40 \times \langle NUL \rangle$ ; 否则对 P 551 = 30 而言会传递同样的数据。数据传递比 P 51 = 30 时要快, 因为它没有在打印机输出时会出现的那段回车延迟时间

- 35 通过串行接口从 PG635/PG675/PG685 中读入的参数数据。通过按方式键基本整流器进入准备状态，这可以由 111 在显示器上从左跳至右得知。从屏幕上闪烁的参数数据可以鉴别出实际的数据传送。
- 99 所有参数可以‘在线’改变。可以在模拟输出口读出或输出存储器内容。  
工厂设置：0

**警告**

在这里，操作期间所有参数都能改变（在线）这将导致危险驱动响应，因此推荐，下述方法：

参数设定前 P 51 = 99。

断开操作允许端子 38 (L 信号) 的连接，这样零电流输入，触发脉冲禁止，随后设定给定值，然后输入操作使能，设 P 51 = 0

**P 52 建立工厂设置**

取值范围（步长）：000 ~ FFF (1 十六进制)

工厂设置：A 50 改变：离线

**P 53 速度实际值选择（也可参考 10.14）**

0 主实际值（端子 XT.101 到 XT.104）

1 来自脉冲编码器的速度实际值

2 电动势实际值，但可根据 E 33 或 E 34 输入

取值范围（步长）：0 ~ 2

工厂设置：0 改变：在线

**P 54 脉冲编码器的型号（也可参考 10.14）**

0 无编码器/没有选择“带脉冲编码器的速度读出”功能

1 脉冲编码器，型号 1

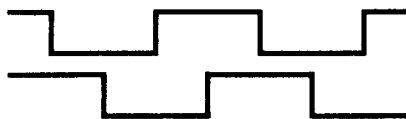
有二个相互位移 90° 的脉冲轨迹的编码器（有/无零标记）

轨迹 1

XE 28, 29

轨迹 2

XE 30, 31



2 脉冲编码器，型号 2

每个旋转方向有一个脉冲轨迹的编码器（有/无零标记）

轨迹 1

XE 28, 29

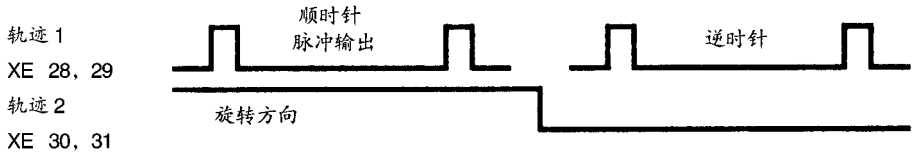
轨迹 2

XE 30, 31



### 3 脉冲编码器，型号 3

一个脉冲轨迹和一个旋转方向输出的编码器（有/无零标记）



取值范围：0~3

工厂设置：0 改变：离线

#### P 55 脉冲编码器脉冲数（几千）

1 相应于 1000 个脉冲/转（较低的脉冲数，参见 P 56）

取值范围（步长）：0~15（1）

工厂设置：0 改变：在线

#### P 56 脉冲编码器，脉冲数（几个，几位，几百位）

1 相应于 1 个脉冲/转（脉冲数  $\geq 1000$ ，参见 P 55）

取值范围（步长）：0~999（1）

工厂设置：0 改变：离线

#### P 57 脉冲编码器控制字

脉冲编码信号的倍数

0 1x 脉冲编码器信号的倍数

1 2x 脉冲编码器信号的倍数（对于编码器型号 1 和 2）

2 4x 脉冲编码器信号的倍数（对于编码器型号 1）

取值范围 0~2

工厂设置：0 改变：离线

#### P 58 带有脉冲编码器时的最高转速

千位数，百位数和十位数

最高转速高达 9999.99 RPM。需要二个参数来设定这一信息，因为每个参数只能设定三位数字

例如：

如果最高电动机转速是 7543.16 RPM，则必须设置 P 59 = 316 和 P 58 = 754

当心！

每当改变参数 P 59 和 P 58 时都应重复速度调节器的最优化运行和励磁特性的绘制

取值范围（步长）：0~999（1）

工厂设置：0 改变：离线

#### P 59 脉冲编码器的最高转速

个位数和二个小数位（参见 P58）

取值范围（步长）：0~999（1）

工厂设置：0 改变：离线

- P 60** 速度调节器比例分量自适应  
若选择斜坡函数发生器 2, 则要进行附加的计算  
取值范围 (步长): 0.1 ~ 30.0 (0.1)  
工厂设置: 1.0 改变: 在线
- P 61** 速度调节器积分动作时间自适应因数  
若选择斜坡函数发生器 2, 则要进行附加的计算  
取值范围 (步长): 0.0 ~ 10.0 (0.1)  
工厂设置: 1.0 改变: 在线
- P 62** 减少变速箱应力的上升时间  
仅对转矩方向的变化有效  
取值范围 (步长): 0 ~ 100 ms (1 ms)  
工厂设置: 0 ms 改变: 在线
- P 63** 预控制和电流调节器的方式  
0 预控制和电流调节器功能  
1, 2 没有功能  
3 禁止预控制和电流调节器, 设定  $a_w$   
4 禁止预控制, 电流调节器使能  
取值范围: 0 ~ 4  
工厂设置: 0 改变: 离线
- P 64** 电流调节器的比例增益  
取值范围: (步长): 0.01 ~ 5.00 (0.01)  
工厂设置: 0.16 改变: 在线
- P 65** 电流调节器的积分动作时间  $T_n$   
设置积分动作时间为 0 (产生比例调节器特性) 是可能的  
取值范围 (步长): 0.0 ~ 50.5 ms (0.1 ms)  
工厂设置: 25.0 ms 改变: 在线
- P 66** 在继续电流范围内的 R 元件的预控制  
在电流调节器最优化运行时决定该参数  
取值范围: 0 ~ 255  
工厂设置: 30 改变: 在线
- P 67** 在连续电流范围内的 R 元件的预控制  
在电流调节器最优化运行时决定该参数  
取值范围: 0 ~ 255  
工厂设置: 30 改变: 在线

**P 68 断续电枢电流**

在电流调节器最优化运行时决定该参数  
取值范围 (步长): 0 ~ 100%  $I_{\text{额定}}$  (1%)  
工厂设置: 20% 改变: 在线

**P 70 电动机  $I^2t$  监控的热态时间常数**

电动机热过载保护, 当监控响应时出现 F 13  
可以用 P 70 = 0 来不执行监控功能

**注 意**

当电子设备电源供电失败时会失去计算的电动机预加负载丢失, 在重新启动之时, 电动机被认为空载。

取值范围 (步长): 0.0 ~ 180 分 (0.1 分)  
工厂设置: 10.0 分 改变: 离线

**P 71 额定电动机电流与额定整流器电流之比**

取值范围 (步长): 0 ~ 100% 整流器的  $I_{\text{额定}}$  (1%)  
工厂设置: 80% 改变: 离线

**P 72 段 I 的变速箱比**

电动机转速/变速箱输出转速  
取值范围 (步长): 0.0 ~ 500 (0.1)  
工厂设置: 1.0 改变: 在线

**P 73 段 II 的变速箱比**

电动机转速/变速箱输出转速  
取值范围 (步长): 0.0 ~ 500 (0.1)  
工厂设置: 1.0 改变: 在线

**P 74 在 X 501 上的 G-SST 1 (RS 232) 总线地址 (SW 4.0)  
(或 RS485, 带附加模板 A 1618 时)**

设参数仅在 P 97 = 1 × × 或 2 × × (USS 协议) 时有效  
在 USS 总线方式下, 地址可通过装置定义  
出厂设置: 数值范围: 0-31  
修改: 离线

**P75 在 X 501 上的 G-SST 1 (RS 232) 的电报故障时间 (SW 4.0)  
(或 RS 485, 带附加模板 A 1618 时)**

仅在 P 97 = 1 × × 或 2 × × (USS 协议) 时有效参数才有效

0 无时间监控

1 至 32 在故障信息输出前, 接收到两个定址在该装置口的电报所需要的时间间隔

出厂设置: 0 数值范围 (步骤): 0-32 SLIS  
修改: 离线



**P 76 励磁电流给定值**

P 76 = 100 相应于在模拟选择输出为 10 V (对格式化系数 1.0 有效)

外部控制的励磁单元 (给定值输入) 需要这一给定值

取值范围 (步长): 0 ~ 100 (1)

工厂设置: 1 改变: 离线

**P 77 在开始弱磁时的电动势给定值**

开始弱磁 (初始电压), P 77 = 0 表示设有弱磁控制, 例如用 P 76 设置恒定励磁电流, 以上的弱磁控制功能对于 380 V 电源电压而言为 P 77 = 120 V, 对弱磁控制, 励磁特性应绘成 P 51 = 5。这仅对外部控制的励磁整流器选择项有效

取值范围 (步长): 0 ~ 900 V (1 V)

工厂设置: 0 V 改变: 离线

**P 78 电动势调节器的比例增益 (对弱磁)**

取值范围 (步长): 0.01 ~ 10.0 (0.01)

工厂设置: 0.50 改变: 在线

**P 79 电动势调节器积分动作时间  $T_n$  (对弱磁)**

取值范围 (步长): 0.00 ~ 3.00 s (0.01 s)

工厂设置: 1.00 s 改变: 在线

**P 80 开关量选择输出端子 46 的方式, 发射极开路输出****0 故障信号**

低电平: 故障

**1 信号 “ $n < n_{\min}$ ”,  $n_{\min}$  由 P 21 确定**

高电平:  $n < n_{\min}$

**2 信号 “ $1A < I_x$ ”,  $I_x$  由 P 47 确定, 滞后作用用 E 86 确定**

高电平:  $1A < I_x$

**3 信号 “准备好”, 状态 01, -, I 或 II = 准备好**

高电平: 准备好

**4 信号 “运行”, 状态 -, I 或 II = 准备好**

高电平: 运行

**5 信号 “ $n_{\text{设定}} = n_{\text{实际}}$ ”**

高电平:  $n_{\text{设定}} = n_{\text{实际}}$

速度监控是直接以  $n_{\text{设定}}$  与  $n_{\text{实际}}$  比较作为速度调节器的输入, 它在所有操作状态中均有效。在除--, I 或 II 的所有操作状态中是与给定值零作比较

比较阈值: P 27, 滞后作用: 2%的  $n_{\max}$

更确切些: 若  $|n_{\text{设定}} - n_{\text{实际}}| < P 27$  则端子 46 变为高电平

若  $|n_{\text{设定}} - n_{\text{实际}}| \geq P 27 + 2\%$  的  $n_{\max}$ , 则端子 46 再次变为低电平

- 6 信号“旋转方向”：显示速度实际值信号极性的可能性  
高电平：正的实际值（顺时针）  
低电平：负的实际值（逆时针）  
旋转方向变化的滞后作用可以用参数 E87 来设置

7 逻辑“1”

8 逻辑“0”

取值范围：0~8

工厂设置：0 改变：离线

P 81 自动反向方式

0 自动反向功能

永久设置了转矩方向的可以改变

四象限运行的整流器的标准设置

1 禁止转矩方向 M I。如果设定了一个其转矩方向是禁止的给定值，则在操作显示器上会显示 P 00 = -

2 禁止转矩方向 M II

取值范围：0~2

工厂设置：对单象限整流器而言是 2 改变：离线

对四象限整流器而言是 0

P 83 选择端子 39 的功能（开关量选择输入 1）

功能，参见“开关量输入功能表”（10.2 节）

取值范围：0~25 0~26（SW4.0）

工厂设置：0 改变：离线

P 84 选择端子 40 的功能（开关量选择输入 2）

功能，参见“开关量输入功能表”（10.2 节）

取值范围：0~25 0~26（SW 4.0）

工厂设置：0 改变：离线

P 85 选择端子 6 和 7（模拟选择输入）的功能

模拟输入  $\pm 10\text{ V}$ （格式化：参数 E 02）

0 无功能

1 速度调节器附加的给定值

当心：斜坡函数发生器输出和速度调节器附加的给定值（这在斜坡函数发生器之后动作）之和受限于 105% 的最高转速

2 电流调节器附加的给定值

有关的模拟值在转矩限幅之后作为附加的电流给定值（参见额定整流器电流）被加起来

3 无功能

4 无功能

## 5 正负电流方向的外部电流限幅

(负的电流方向仅对四象限整流器有效)

参考值是 P 39 和 P 40 这二个限幅值中较高的一个。这一参考值是模拟输入端子 6、7 的绝对标准值的倍数, 而且其最终的可调限幅对于在 P 39 到 P 42 和 P 44 处设置参数的限幅值而言更为重要 (取值范围限制在 0 ~ 100% 之内, 即只能减小电流限幅值)

## 6 无功能

## 7 对正的电流方向为带符号的外部电流限幅 (主-从应用)

(仅适用于四象限整流器)

参考值是 P 39 和 P 40 这二个限幅值中较高的一个, 这一参考值是模拟输入端子 6、7 的标准值的倍数, 而且其最终的可控限幅值对于在 P 39、P 41 和 P 44 处设置参数的限幅值而言更为重要 (取值范围限制在 0 ~ 100% 之内, 即只能减小电流限幅值)

在 E 02 标称化以后一个正值充当了转矩方向 I 上的电流限幅; 在转矩方向 II 上产生一个较低的电流限幅值, 且参数值 P 40、P 42 和 P 44 定义了未改变的转矩方向 II 上的最高电流值。

**注 意**

无论设置参数 P 85 为 7 或 8, 端子 8 处的负值作为反方向转矩的电流给定值。即使对速度给定为零, 电动机均可在反方向上加速。

## 8 负的电流方向外部电流限幅值 (带符号仅适用于四象限整流器)

参考值为 P 39 和 P 40 这二个限幅值中较高的一个。这一参考值是模拟输入端子 6、7 的标称值的倍数, 而且最终的可控限幅值对于在 P 40、P 42 和 P 44 处设置参数的超限值而言更为重要 (取值范围限制在 -100 ~ 100%, 即只能减小电流限幅值)

在 E 02 标称化后的一个正值充当了在方向 II 上的电流限幅, 且在转矩方向 I 上未改变的参数值 P 39, P 41 和 P 44 仍有效。在 E 02 标称化后的一个负值充当了在转矩方向 I 上的较低的电流限幅, 从参数值 P 40, P 42 和 P 44 决定了未改变的转矩方向 I 上的最高电流值

## 9 模拟励磁电流给定值

绝对模拟值可以通过一个模拟选择输出口输出, 例如, 作为励磁电流给定值, 整流器内部的电动势调节器就属于这种情况, 不可能禁止自动弱磁。模拟选择输出的参数设置: P 35 和 P 37 = 12

## 10 无功能

## 11 对于下面的传动系统为电流给定值 (参见 10.2.11 节)

## 12 在斜坡函数发生器之前的附加速度给定值

主给定值和附加给定值之和受限于 105% 的  $n_{\max}$

对于 E 02 = 100, 10 V = 100%  $n_{\max}$

取值范围: 0 ~ 12

工厂设置: 0 改变: 离线

**P 86** 模拟输出端 12 I<sub>实际</sub> 的输出方式

相应于额定整流器电流，电流实际值显示 10 V（无论作为绝对值，还是作为带符号的输出，±10 V/2 mA）

0 带符号的电流实际值显示：力矩方向 I 为正

1 显示绝对电流实际值

2 显示带符号的逆变电流的实际值

3 逆变的绝对电流实际值

取值范围：0~3

工厂设置：0 改变：离线

**P 87** 选择重新启动的方式和软件写保护

可以用参数 P 87 的个位数字来定义供电失败后的整流器状态

- 直到确认供电故障之后整流器才跳闸

- 供电失败后自动重新启动（为了安全原因，对供电失败达 1 秒的情况）

- 整流器供电失败故障的确认

- 通过端子 37 对供电失败故障（接通）的确认

写保护可以用参数 P 87 的十位数字来设置以确保每个软件的永久存贮（EEP-ROM）：P 87 = 0X。若设置参数 P 87 = 00 和 P 87 = 02（即软件写保护和无自动重新启动），或当插入硬件写保护，供电完全失败的时候，是不能存贮供电故障的，而且在恢复供电之后，整流器进入操作状态 07“准备接通”，这可以由端子 37 处的高电平→低电平→高电平变换加以确认（停车/接通）

x 0 当电源供电失败时整流器会立即被关掉，输出并存贮故障信息 F 04

故障确认：

整流器必须确认故障信息，这样它才能重新启动

x 1 电源电压失败 < 约 1 秒

当恢复电源电压之时会自动重新启动，没有故障信息

电源供电失败长于约 1 秒

整流器被关闭，输出并存贮故障信息 F 04

故障确认：

整流器应确认故障信息，这样才可能重新启动

x 2 当电源供电失败时应立即关掉整流器，输出并存贮故障信息 F 04

故障确认：

故障能被确认，而且整流器可用在端子 37 处的高电平→低电平→高电平的变换再次接通（关闭/接通）

（没有必要让整流器本身确认。但故障显示保留，并且后一阶段在整流器内取消）

确认以下的故障：

F 04 相位错误，线路熔断器熔断

F 05 电压不足

F 12 电流实际值 > 300% 的额定整流器电流

F 13 I<sup>2</sup>t 监控响应（电动机太热）

F 14 外部故障

- x 3** 电源电压失败 < 约 1 秒  
 当恢复电源电压时会自动重新启动，无故障信息  
 电源电压失败大于约 1 秒  
 关闭整流器，输出并存储故障信息 F04  
 故障确认：正如 P87 = X2 以下的内容所述
- 0 x** 防止非易失性存储器 (EEPROM) 中的变化  
 不存储故障  
 若改变参数值，这些变化只会被存储在易失性的 RAM 中，并且只要不切断电子设备电源电压，它们对整流器是有效的。存储在 EEPROM 中的原始数据在电子设备电源断开后仍有效。  
 例外：参数 P 87 和 P 52 的每一步变化会立即被传入非易失性存储器内。  
 故障信息 F 34 (“EEPROM 故障”) 对于这一设置无效，而且，可以插入硬件写保护  
 (电子设备板 A 1660，设置在 2-3 的插入式跨接器 XJ 1)，EEPROM 中，不存储变化
- 1 x** 与设置 0 x 具有相同的功能
- 2 x** 与设置 0 x 具有相同的功能
- 3 x** 每一个参数的变化和故障信息会被立即送入非易失性存储器 EEPROM，非易失性存储器的监控功能是有效的  
 取值范围 (步长)：10~33 (1 十六进制)  
 工厂设置：33 改变：在线
- P 88** 自动励磁电流减小的选择方式  
 仅适用于外部励磁电流的整流器选择项
- 0** 设置在参数 P 76 上的励磁电流给定值是不会自动减小的，静止的满磁 (P 76 的值)
- 1** 自动励磁电流的减小 (静止励磁)：  
 通过 SIMOREG 整流器的继电器 K 3 切断线路接触器的电源 10 秒后 (停止，关断或故障条件)，励磁电流会减小到参数 P 96 所设置的值 (P 76 的%)。  
 当通过继电器再次接通线路接触器时，励磁电流给定值就自动设置为 P 76 的参数
- 2** 设置在参数 P 76 中的励磁电流给定值仅在“准备好”和“运行”状态下才会被接通 (即励磁电流工作与 K 3 的供电一样)。  
 取值范围：0~2  
 工厂设置：1 改变：离线
- P 89** 速度调节器的方式  
 个位：
- x 0** PI 调节器有功能 (标准设置)
- x 1** 允许速度调节器，但只能作为 P 调节器
- x 2** 无功能
- x 3** 禁止速度调节器，主给定值作为电流给定值，转矩方向 I 对应正给定值，斜坡函数发生器仍有效

十位:

当斜坡函数发生器在运行时，速度调节器积分动作时间 P32 是一个系数的倍数。这个系数可以从通过参数 P89 的十位来设置。速度调节器在启动时相当于 P 调节器（减少速度的突增）

0 x 系数 1（即不执行的功能）

1 x 系数 1000

取值范围（步长）：00~13（1 十六进制）

工厂设置：00 改变：离线

**P 90 弱磁控制方式**

仅适用于外部励磁电源单元

当电动势为 P 77 的设置值时启动弱磁。在无弱磁控制时输出恒定的励磁电流，P 77 = 0

0 闭环电动势控制的标准操作方式，励磁预控制加闭环电动势控制（在励磁特性曲线后的值）

1 速度预控制励磁

2 电动势控制励磁，无预调节功能

取值范围：0~2

工厂设置：2 改变：离线

**P 91 封锁监控功能/抑制故障信息（也可参见 10.13 节）**

给控制寄存器（参数 91）符值，分别封锁各个监控功能。所需要的值的格式必须以十六进制的形式来设定。10.13 节中的转换表可用来定义十六进制的数。

位 号	11	10	9	8	7	6	5	4	3	2	1	0	
错误号	F26	F19		F16		F07	F11	F05	F04	F03	F02	F23	
例 子	1	1	0	0	0	0	1	0	0	1	0	0	
	百位				十位				个位				来自 P91
	C				2				4				

\*) 软件版本 4.0

切断附加监控功能 (也参见 P 92)

F 10 (超速保护) 可通过参数 E 21 = 0 禁止

F 13 ( $I^2t$  监控) 可通过参数 P 70 = 0 禁止

F 14 (外部故障) 可通过参数 P 83 和 P 84  $\neq$  15 禁止

F 15 (速度调节器监控) 可通过参数 E 03 = 1 x 禁止

F 16 (防堵转保护) 可通过参数 P 43 = 0 封锁该监控功能

F 34 (EEPROM 故障) 可通过参数 P 87 = x1 或 x2 封锁该功能  
(永久存储器禁止激活功能)

取值范围: 000 ~ FFF (1 十六进制)

工厂设置: 0 改变: 离线

### P 92 禁止监控功能/抑制故障信息 (备用)

给控制寄存器 (参数 91) 符值, 分别封锁各个监控功能。所需要的值格式必须以十六进制的形式来设定。10.13 节中的转换表可用来定义十六进制的数。

位号	11	10	9	8	7	6	5	4	3	2	1	0	
错误号	F	F	F	F	F	F	F	F	F	F	F	F	
例子	1	1	0	0	0	0	1	0	0	1	0	0	
	百位				十位				个位				来自 P92
	<input type="text"/>				<input type="text"/>				<input type="text"/>				

取值范围: 000 ~ FFF (1 十六进制)

工厂设置: 0 改变: 离线

### P 93 额定电源电压/输出 (根据标牌)

1 400 V (与设置 2 有相同的功能)

2 400 V

3 500 V

取值范围: 1 ~ 3

工厂设置: 并未超出“建立工厂设置”所述的内容

改变: 离线

### P 94 门电路单元, 整流器最小触发角限制 $\alpha_G$

取值范围 (步长): 0 ~ 180° (1°)

工厂设置: 对单象限整流器而言为 5° 改变: 离线

对四象限整流器而言为 30°

P 95 门电路单元，逆变器最小逆变角制  $\alpha_w$

取值范围 (步长):  $0^\circ \sim 180^\circ (1^\circ)$

工厂设置:  $150^\circ$  改变: 离线

P 96 静止励磁电流

该设置参见 P 76 的设置值

仅当使用外部励磁电流单元时才有效

取值范围 (步长):  $0 \sim 100 (1)$

工厂设置: 0 改变: 在线

P 97 串行接口的控制参数

协议

0 xx 可通过 P 51 选择功能

1 xx USS 协议, 短电报 (SW 4.0)

2 xx USS 协议, 长电报 (SW 4.0)

切换至 P 模式之后, USS 协议选择才有效

数据传递的形式

对 USS 协议而言, (P 97 = 1 xx 或 2 xx, 数据传送格式总是设定为 11 倍的形式, 包括 1 个起始位, 8 个数据位, 1 个检验位, 1 个停止位, 校检为偶数校验)

x 0 x 10 位的帧结构

(1 个起始位, 8 个数据位, 1 个停止位) 无奇偶校验

x 1 x 10 位的帧结构

(1 个起始位, 7 个数据位 + 1 个奇偶校验位, 1 个停止位) 偶校验

x 2 x 11 位的帧结构

(1 个起始位, 9 个数据位, 1 个停止位) 无奇偶校验

x 3 x 11 位的帧结构

(1 个起始位, 8 个数据位 + 1 个奇偶校验位, 1 个停止位) 偶校验

波特率 (异步的)

xx 0 300 波特

xx 1 600 波特

xx 2 1200 波特

xx 3 2400 波特

xx 4 4800 波特

xx 5 9600 波特

xx 6 19200 波特

xx 7 38400 波特

xx 8 76800 波特 (SW 4.0) xx 8 = 93750 波特 (SW 1.0)

xx 9 187500 波特

取值范围:  $000 \sim 239 (1 \text{ 十六进制})$

工厂设置: 135 改变: 离线

P 98 电子设备电源电压的匹配

电枢回路电源电压的匹配系数

P 98 =  $400 \times U$



P 98 = 400 (适用于电源部分为 400 V 的电源电压)

$$U = \frac{\text{电源部分的电源电压}}{400 \text{ V}}$$

取值范围 (步长): 0 ~ 900 V (1 V)

工厂设置: 未超出“建立工厂设置”所述的内容

改变: 离线

#### P 99 整流器型号和软件版本设置

软件可用参数 P99 来表明, 而且, 在第一个位置 (百位)

1 x.x SIMOREG 1 Q 单象限 (6 RA 23 xxxxS 2 x)

2 x.x SIMOREG 4 Q 四象限 (6 RA 23 xxxxV 6 x)

#### E 00 硬件格式化

0 无附加板的 SIMOREG 基本整流器

基本整流器模板 C98130-A1660 版本 10 以上能够使用附加模板, 此时以下内容有效

1~7 无功能

8 通过一个双通道的 RAM 带附加板的基本整流器, 传递四字协议的

9 通过一个双通道的 RAM 带附加板的基本整流器, 传递十字协议的

A, b, c, d, E 备用

F 无功能

取值范围: 000 ~ FFF (1 十六进制)

工厂设置: 改变: 在线

#### E 01 主给定值的标称化, (端子 4 和 5)

参数 E 01 用于决定用哪一种模拟主给定值电压来产生 100% 的整流器内部信号电平

$$E 01 = 10 \times \text{主给定值电压 [V]}$$

极性可以用负的 E 01 值来调整

取值范围 (步长): -199 ~ 999 V (1)

工厂设置: 100 改变: 在线

**E 02 模拟选择输入（端子 6 和 7）的标称化**

参数 E 02 用于决定用端子 6 和 7 处的哪一种模拟电压来产生 100% 的整流器内部信号电平

$E\ 02 = 10 \times \text{电压值 [V]}$

极性可以用负的 E 02 值来调整

取值范围（步长）：-199 ~ 999 V (1)

工厂设置：100 改变：在线

**E 03 选择滤波器型号和执行速度调节器的监控**

滤波器型号的选择

x 0 通过一阶滤波器的速度实际值滤波

滤波器的时间常数可以用参数 P20 来设置

x 1 速度调节器的输入（速度实际值）通过一带阻二阶滤波器被反馈，这可用参数 E 04 ~ E 06 来设置（P 20 无效）

不执行速度调节器的监控

0 x 监控有效

1 x 监控禁止（故障 F15 受抑制）

取值范围：00 ~ 11（1 十六进制）

工厂设置：10 改变：离线

**E 04 带阻滤波器的抑制程度**

0 带阻滤波器的程度 = 0.5

1 带阻滤波器的程度 = 1

2 带阻滤波器的程度 = 2

3 带阻滤波器的程度 = 3

取值范围：0 ~ 3

工厂设置：0 改变：在线

**E 05 带阻滤波器的谐振频率（仅对 E 03 = x 1）**

（设置：0 ~ 7 → 没有触发带阻滤波器）

取值范围（步长）：0 ~ 140 Hz (1 Hz)

工厂设置：0 Hz 改变：在线

**E 06 变速箱速比 II 级的带阻滤波器的谐振频率（仅对 E 03 = x 1）**

（设置：0 ~ 7 → 没有触发带阻滤波器）

数值范围（步长）：0 ~ 140 Hz (1 Hz)

工厂设置：0 Hz 改变：在线

- E 11 选择端子 14 的标称系数 (模拟选择输出 1)  
从 SW 4.0 开始  
取值范围 (步长):  $-0.0 \sim 9.9$  (0.1)  
工厂设置: 1.0 修改: 在线  
(SW 1.0 的标称系数设在 P 36)
- E 12 选择端子 16 的 (模拟选择输出 2) 标称系数  
从 SW 4.0 开始  
数值范围 (步长):  $-9.9 \sim 9.9$  (0.1)  
出厂设置: 1.0 修改: 在线  
(SW 1.0 的标称系数为 P 38)
- E 16 斜坡函数发生器的斜坡上升时间 2  
在通过开关量选择输入或控制字选择了斜坡函数发生器 2 时才有效 (观察 P 60 和 P 61)  
取值范围 (步长):  $0.00 \sim 300$  秒 (0.01 秒)  
工厂设置: 0 秒 改变: 在线
- E 17 斜坡函数发生器的斜坡下降时间 2  
仅在通过开关量选择输入或控制字选择了斜坡函数发生器 2 时才有效  
(观察 P 60 和 P 61)  
取值范围: 0 秒 改变: 在线
- E 18 斜坡函数发生器的初始圆弧 2  
这仅在通过二进制选择输入或控制字选择了斜坡函数发生器 2 时才有效  
(观察 P 60 和 P 61)  
取值范围 (步长):  $0.00 \sim 10.0$  秒 (0.01 秒)  
工厂设置: 0 秒 改变: 在线
- E 19 斜坡函数发生器的最终圆弧 2  
这仅在通过二进制选择输入或控制字选择了斜坡函数发生器 2 时才有效 (观察 P 60 和 P 61)  
取值范围 (步长):  $0.00 \sim 10.0$  秒 (0.01 秒)  
工厂设置: 0 秒 改变: 在线
- E 20 带电动式电位器的功能选择方式  
0 当关掉整流器 (OFF 1, 恢复停车或当监控功能响应时) 时不存贮速度给定值  
1 存贮最后的速度给定值  
取值范围 (步长):  $0 \sim 1$   
工厂设置: 0 改变: 离线
- E 21 超速信号 F 10 的响应阈值  
(0: 抑制超速信息)  
取值范围 (步长):  $0 \sim 150\%$  的  $n_{\max}$  (1%)  
工厂设置: 120% 改变: 在线

**E 33 适度  $V_d$  的  $I_xR$  补偿**

输出电压 (代替转速计) 减去系数 “电流实际值  $\times E 33$ ”

取值范围 (步长):  $-30 \sim 30\% V_{A\text{额定}} (I_{A\text{额定}} \text{时}) (0.1\%)$

工厂设置: 0.01% 改变: 在线

**E 34 无转速计时运行的最高转速 (电动势 = 速度实际值)**

当内部电动势实际值用作为速度实际值时, 用这一参数可调整速度。该参数表明了最高转速是 P 98 的一个百分比

取值范围 (步长):  $0.01 \sim 120\% (0.01\%)$

工厂设置: 100 秒 改变: 在线

**E 39 晶闸管的检查**

0 不执行晶闸管检查

1 在建立电源电压后的第一次接通时 (端子 ON 或低速运转) 检查晶闸管

2 通过端子 ON 或点动在每次接通时都检查晶闸管

3 通过端子 ON 或点动在每次接通时都检查晶闸管。若未发现晶闸管有故障, 传动系统继续运行, 而且参数 E 39 自动被设置成 0

通过故障信息 F 41 ~ F 76 来指出有故障的晶闸管或有故障的晶闸管模块。测试程序有 5 秒长

取值范围: 0 ~ 3

工厂设置: 0 改变: 离线

**E 41 比例/比例积分速度调节器的切换阈值**

对于低于 E 41 的转速, 根据速度的实际值选择比例调节器特性。

对于  $n_{\text{实际}} > E 41 + 2\%$  的转速, 要重新选择比例积分调节器特性。只有通过速度设定值 ( $n_{\text{设定}} \rightarrow 0$ ) 未去除开/关信号不必启动开/关信号, 能够使传动系统无振荡地停车 (电动机保持闭环速度控制运行)

该功能对于 E 41 = 0 是不执行的 (当供电时)

取值范围 (步长):  $0.0 \sim 10.0\%$  的  $n_{\text{max}}$  (0.1%)

工厂设置: 0.0% 改变: 在线

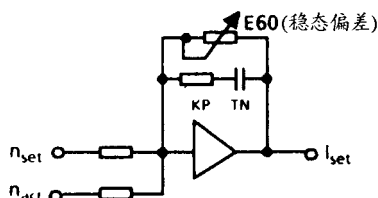
**注 意**

如果把所有选择的速度调节器的积分分量设置为 0, 即相应的变速箱段的积分动作时间为 0, 则有可能通过变速箱段的选择 (选择功能, 参见 P 83 和 P 84) 使比例积分调节器改变为比例调节器特性。

## E 60 稳态偏差

这在速度调节器上进行。10%稳态偏差是指当传动系统的负载为额定整流器电流时，速度实际值偏离给定值最高转速 10% 的偏差。

稳态偏差功能（模拟等效电路图）



取值范围（步长）：0 ~ 10.0% (0.1%)

工厂设置：0.0 改变：在线

## E 61 给定值的减少

如果把一个开关量选择端子的参数设置为给定值减少，则当该端子被通电时，斜坡函数发生器输入的给定值受限于参数 E61 所设置的值（ $n_{\max}$  的百分值， $n_{\max}$  为最高转速极限。）

取值范围（步长）：0.0 ~ 100%  $n_{\max}$  (0.1%)

工厂设置：100% 改变：在线

## E 68 转矩限幅（参见 10.10 节）

取值范围（步长）：0 ~ 300%  $M_{\text{电动机N}}$  (1%)

工厂设置：300% 改变：在线

## E 70 为闭环转矩控制选择方式（参见 10.10 节）

x 0 闭环电流控制

x 1 闭环转矩控制（即速度调节器输出除以实际电动机磁通）

0 x 通过模拟选择端的模拟限幅值作为电流限幅

1 x 通过模拟选择端的模拟限幅值作为转矩限幅（若接闭环转矩控制设置参数）

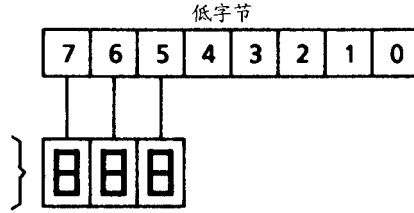
取值范围：00 ~ 11 (1 十六进制)

工厂设置：00 改变：离线

用外部可控磁场整流器可以在弱磁操作中进行闭环转矩控制

E 71 选择核对信号 1

参数 E 71 (“选择核对信号 1”) 选择经接口被传送回来的状态字 (字 S 3 适用于双通道 RAM 接口) 的状态字, 低字节 5、6 和 7 位的状态



由参数 E 71 所选择的三个选择信息

- 0 删除相应位
  - 1  $I_A > I_X$
  - 2  $n < n_x$
  - 3  $I^2t > 90\%$
  - 4  $n_{\text{设定}} = n_{\text{实际}}$
  - 5 准备好: 传动系统响应调节器允许 (操作状态 01, 1, -)
  - 6 故障 (成组的信息)
  - 7 已达到一个或几个电流限值  
B+, B-, B 1+, B 1-, B 2+, B 2-, B 3+, B 3-
  - 8 端子 38 的状态发出信息
  - 9 “速度调节器监控” 信息发出信号
  - A “传动系统准备好了” 发出信号
  - B 旋转方向信息
  - L: 速度实际值为正 (顺时针)
  - H: 速度实际值为负 (逆时针) SW 4.0
- 取值范围: 000 ~ FFF (1 十六进制)
- 工厂设置:        改变: 在线

E 72 选择核对信号 2 (选择信号 0) (字 S 2 适用于双通道 RAM 接口, 字 S 5 适用于 GSS - T 1 口的 USS 协议)

- 0 通过接口 (字 S 2) 发回所使用的速度实际值信号 (P 53)
  - 1 通过接口 (字 S 2) 发回电流实际值信号
  - 2 发送选择信号 1 (可通过 E 73 来选择)
  - 3 通过接口 (字 S 2) 发回模拟速度实际值信号
  - 4 通过接口 (字 S 2) 发回脉冲编码器实际值信号
  - 5 通过接口 (字 S 2) 发回由 E33 和 E34 评估的电枢电压信号
- 取值范围 (步长): 0 ~ 5 (1 十六进制)
- 工厂设置: 0 改变: 在线

**E 73** 选择信号 1 (字 S 7 适用于双口 RAM 接口, S 8 适用于 GSS-T 1 口的 USS 协议) 可以通过字 S 7 和接口发送回由参数 P35 所选择的所有模拟信号。参数 E 73 用来选择能发送回来的信号。E 73 所选择的值也能写入 E 99 (未被存贮在 EEPROM 中)。对于短电报, 可以通过参数接口读出所选的值

0 0

- 1 速度调节器的给定值与实际值之差  
( $-16384 \sim 16384 = +100 \sim 100\%n_{\max}$ )
- 2 速度调节器输出  
( $-25600 \sim 25600 = -100 \sim 100\%$ 的额定整流器电流)
- 3 电流给定值的绝对值  
( $3200 = 100\%$ 额定变流电流)
- 4 斜坡函数发生器输出  
( $-16384 \sim 16384 = -100 \sim 100\%n_{\max}$ )
- 5 速度实际值 (可通过 P 72 来标准化)  
( $-16384 \sim 16384 = -100 \sim 100\%n_{\max}$ )
- 6 电动机使用时的状态 (32767 = 125%使用状态)  
(100%使用状态指运行中的传动系统的电流为当前的有效限幅值, 电动势与 P 76 一致)
- 7 电流调节器积分器  
输出附加在预控制上, 其值总值限制在  $\alpha_G$  范围内  
( $-32767 \sim 32767 = -180^\circ \sim 180^\circ$ 触发角)
- 8 电动势 (单位 伏特/E 76)
- 9 诊断功能  
由参数 L 00 (地址的低字节) 和 L 01 (地址的高字节) 所指明的字节的内容
- 10 实际电流限幅值  
实际运行点上可能的电流核对信号  
(绝对值:  $3200 = 100\%$ 的额定整流器电流)
- 11 速度实际值的绝对值  
( $16384 = 100\%n_{\max}$ )
- 12 励磁电流的给定值  
( $255 = 100\%$ 的 P 76)
- 13 转矩给定值 (mx 次序)  
( $-25600 \sim 25600 = -100 \sim 100\%$ )  
额定转矩就是在额定整流器电流和由 P76 所设置的励磁电流时的转矩
- 14  $I^2t$  监控  
(16384 = 对 F 13 而言的跳闸点)
- 15 直接加于速度调节器输入上的速度给定值  
( $-16384 \sim 16384 = -100 \sim 100\%n_{\max}$ )
- 16 带符号的电流给定值  
( $-16384 \sim 16384 = -100 \sim 100\%$ )
- 17 带符号的电流实际值  
( $-16384 \sim 16384 = -100 \sim 100\%$ )
- 18 转矩实际值  
( $-25600 \sim 25600 = -100 \sim 100\%$ )  
额定转矩是指在额定整流器电流和由 P76 所设置的励磁电流时的转矩  
取值范围: 0 ~ 18  
工厂设置: 0 改变: 在线

**E 74 选择信号 2**

对于参数 E73, 可通过接口 (字 S8) 发送回同样的功能信号

取值范围: 0 ~ 18

工厂设置: 0 改变: 在线

**E 75 抑制参数**

位号:

0	0...来自基本整流器的给定值 1...来自接口的给定值 (字 E 2 适用于双口 RAM 接口, 字 E 5 用于 GSST)
1	0...来自基本整流器的励磁电流给定值 1...来自接口(采用双口 RAM 接口时为字节 E 6 a 采用 G-SST1 上的 USS 协议时为字节 E 7 a)的励磁电流给定值
2	0...来自基本整流器的电流限幅值 1...来自接口(采用双口 RAM 接口时为字 E 7 和 E 8, 采用 G-SST1 上的 USS 协议时为字 E 8 和 E 9)的电流限幅值
3	空字节, 无功能
4	0...来自基本整流器的速度实际值 1...来自接口(用双口 RAM 接口时字 E 9, 用 G-SST1USS)协议时为字 E 10) 的速度实际值
5	0...控制字 1...控制字受到抑制, 只能通过端子控制整流器 例外: 位故障确认激活

取值范围 (步长): 00 ~ 3F (1 十六进制)

工厂设置: 00 改变: 在线

**E 86 对于信号  $n < n_x$ ,  $I_A > I_x$  的滞环**

对  $n < n_x$  的设置

对  $I_A > I_x$  的设置

x 0...0.5% $n_{max}$

x 0...0.5% $I_{限幅值}$

x 1...1.0% $n_{max}$

1 x...1.0% $I_{限幅值}$

x 2...2.0% $n_{max}$

2 x...2.0% $I_{限幅值}$

x 3...3.0% $n_{max}$

3 x...3.0% $I_{限幅值}$

x 4...4.0% $n_{max}$

4 x...4.0% $I_{限幅值}$

x 5...5.0% $n_{max}$

5 x...5.0% $I_{限幅值}$

x 6...6.0% $n_{max}$

6 x...6.0% $I_{限幅值}$

x 7...7.0% $n_{max}$

7 x...7.0% $I_{限幅值}$

x 8...8.0% $n_{max}$

8 x...8.0% $I_{限幅值}$

x 9...9.0% $n_{max}$

9 x...9.0% $I_{限幅值}$

x A...0.1% $n_{max}$

x B...0.2% $n_{max}$

x C...0.3% $n_{max}$

x D...0.4% $n_{max}$

取值范围 (步长): 00 ~ 9 D (1 十六进制)

工厂设置: 84 改变: 在线



- E 87 “旋转方向”信号的迟滞  
取值范围 (步长): 0.0~10.0% (0.1%)  
工厂设置: 0.1% 改变: 在线
- E 99 参数 E 99 的内容取决于参数 E 73 的设置  
E 99 只能通过接口被读出, 然而它不会改变
- 附加工艺模板 Z 14 H 参数的保留  
在最后的 H 参数后出现 L 参数, 这些参数可用来读出存贮在 EEPROM 中的值, 且在某些方面能用来改变在绘制励磁特性曲线和最优化运行的过程中通常仅为内部使用或被写入的值 (L 08~L 34)
- A-L 低字节的诊断地址  
取值范围 (步长): 00~FF (1 十六进制)  
工厂设置: 00 改变: 在线
- A-H 高字节的诊断地址  
取值范围 (步长): 00~FF (1 十六进制)  
工厂设置: C0 改变: 在线
- ≡-≡ 诊断存储器位置的内容  
取值范围 (步长): 00~FF (1 十六进制)
- SHI 模拟诊断功能的移动号  
取值范围: 1~15  
工厂设置: 0 改变: 在线
- L 04 变化的特征位  
取值范围 (步长): 00~FF (1 十六进制)  
工厂设置: 01
- L 05 持续故障  
取值范围 (步长): 00~99 (1 十六进制)  
工厂设置: 00 改变: 离线
- L 06 带电电动位计的斜坡函数发生器的输出显示  
(与附加板相连)  
取值范围 (步长): -105~105% (0.1%)
- L 07 显示,  $EMF/n_{act}$  的标称化  
取值范围 (步长): 0~999 (0.01)

- L 08 特征位标记, “绘制的励磁特性曲线”  
取值范围 (步长): 0~1 (1 十六进制)  
工厂设置: 0 改变: 离线
- L 09 在切换速度时的电动势给定值  
取值范围 (步长): 0~999 (1 V)  
工厂设置: 340 V 改变: 离线
- L 10 开始弱磁时的速度 (速度与 L 09 设定的电动势给定值对应 100%励磁电流的额定电机)  
取值范围 (步长): 0~199%  $n_{\max}$  (1%)  
工厂设置: 100% 改变: 离线
- L 11 励磁特性的第一个特性点 (速度与 L 09 设定的电动势给定值对应, 84.7%的额定电机励磁电流)  
取值范围 (步长): 0~199% $n_{\max}$  (0.1%)  
工厂设置: 199% 改变: 离线
- L 12 第二个特性点 (速度与 L 09 设定的电动势对应, 71.8%的额定电机励磁电流)  
取值范围 (步长): 0~199%  $n_{\max}$  (0.1%)  
工厂设置: 199% 改变: 离线
- L 13 第三个特性点 (速度与 L09 设定的电动势对应, 60.8%的额定电机励磁电流)  
取值范围 (步长): 0~199% $n_{\max}$  (0.1%)  
工厂设置: 199% 改变: 离线
- L 14 第四个特性点 (速度与 L 09 设定的电动势对应, 51.4%的额定电机励磁电流)  
取值范围 (步长): 0~199% $n_{\max}$  (0.1%)  
工厂设置: 199% 改变: 离线
- L 15 第五个特性点 (速度与 L 09 设定的电动势对应, 43.5%的额定电机励磁电机)  
取值范围 (步长): 0~199% $n_{\max}$  (0.1%)  
工厂设置: 199% 改变: 离线
- L 16 第六个特性点 (速度与 L 09 设定的电动势对应, 36.9%的额定电机励磁电流)  
取值范围 (步长): 0~199%  $n_{\max}$  (0.1%)  
工厂设置: 199% 改变: 离线
- L 17 第七个特性点 (速度与 L 09 设定的电动势对应, 31.0%的额定电机励磁电流)  
取值范围 (步长): 0~199%  $n_{\max}$  (0.1%)  
工厂设置: 199% 改变: 离线

- L 18 第八个特性点 (速度与 L 09 设定的电动势对应, 26.3%的额定电机励磁电流)  
取值范围 (步长): 0~199%  $n_{\max}$  (0.1%)  
工厂设置: 199% 改变: 离线
- L 19 第九个特性点 (速度与 L 09 设定的电动势对应, 22.4%的额定电机励磁电流)  
取值范围 (步长): 0~199%  $n_{\max}$  (0.1%)  
工厂设置: 199% 改变: 离线
- L 20 第十个特性点 (速度与 L 09 设定的电动势对应, 18.8%的额定电机励磁电流)  
取值范围 (步长): 0~199%  $n_{\max}$  (0.1%)  
工厂设置: 199% 改变: 离线
- L 21 第十一个特性点 (速度与 L 09 设定的电动势对应, 16.1%的额定电机励磁电流)  
取值范围 (步长): 0~199%  $n_{\max}$  (0.1%)  
工厂设置: 199% 改变: 离线
- L 22 第十二个特性点 (速度与 L 09 设定的电动势对应, 13.3%的额定电机励磁电流)  
取值范围 (步长): 0~199%  $n_{\max}$  (0.1%)  
工厂设置: 199% 改变: 离线
- L 23 第十三个特性点 (速度与 L 09 设定的电动势对应, 11.4%的额定电机励磁电流)  
取值范围 (步长): 0~199%  $n_{\max}$  (0.1%)  
工厂设置: 199% 改变: 离线
- L 24 第十四个特性点 (速度与 L 09 设定的电动势对应, 9.8%的额定电机励磁电流)  
取值范围 (步长): 0~199%  $n_{\max}$  (0.1%)  
工厂设置: 199% 改变: 离线
- L 25 第十五个特性点 (速度与 L 09 设定的电动势对应, 8.2%的额定电机励磁电流)  
取值范围 (步长): 0~199%  $n_{\max}$  (0.1%)  
工厂设置: 199% 改变: 离线
- L 26 第十六个特性点 (速度与 L 09 设定的电动势对应, 7.1%的额定电机励磁电流)  
取值范围 (步长): 0~199%  $n_{\max}$  (0.1%)  
工厂设置: 199% 改变: 离线
- L 27 第十七个特性点 (速度与 L 09 设定的电动势对应, 5.9%的额定电机励磁电流)  
取值范围 (步长): 0~199%  $n_{\max}$  (0.1%)  
工厂设置: 199% 改变: 离线

- L 28 第十八个特性点 (速度与 L 09 设定的电动势对应, 5.1%的额定电机励磁电流)  
取值范围 (步长): 0 ~ 199%  $n_{\max}$  (0.1%)  
工厂设置: 199% 改变: 离线
- L 29 第十九个特性点 (速度与 L 09 设定的电动势对应, 4.3%的额定电机励磁电流)  
取值范围 (步长): 0 ~ 199%  $n_{\max}$  (0.1%)  
工厂设置: 199% 改变: 离线
- L 30 第二十个特性点 (速度与 L 09 设定的电动势对应, 3.5%的额定电机励磁电流)  
取值范围 (步长): 0 ~ 199%  $n_{\max}$  (0.1%)  
工厂设置: 199% 改变: 离线
- L 31 有效特性点的 2x 号  
取值范围: 0 ~ 40  
工厂设置: 0 改变: 离线
- L 32  $n_{\max}$ 时的最小励磁电流 [255 = 额定励磁电流 (P 76)]  
取值范围: 0 ~ 255  
工厂设置: 13 改变: 离线
- L 33 电流频率跟踪/响应阈值 F 11  
频率跟踪  
x 0 强电源  
x 1 弱电源, 很慢的频率跟踪  
x 2 弱电源, 慢的频率跟踪  
x 3 弱电源, 快的频率跟踪  
转速计电缆切断的监控功能  
为监控转速计电缆切断的监控功能而增加的响应阈值 (F 11)  
0 x 响应阈值 60 VxP 98/400  
1 x 响应阈值 120 VxP 98/400  
2 x 响应阈值 180 VxP 98/400  
3 x 响应阈值 240 VxP 98/400  
取值范围 (步长): 00 ~ 33  
工厂设置: 00 改变: 在线
- L 34 调节偏差至电源零点  
这在最优化运行时是自动设定的  
取值范围: (步长): -199 ~ 199 × 10  $\mu\text{s}$   
工厂设置: 0 改变: 在线

# 10. 功能

## 10.1 功能图

图 1 概述

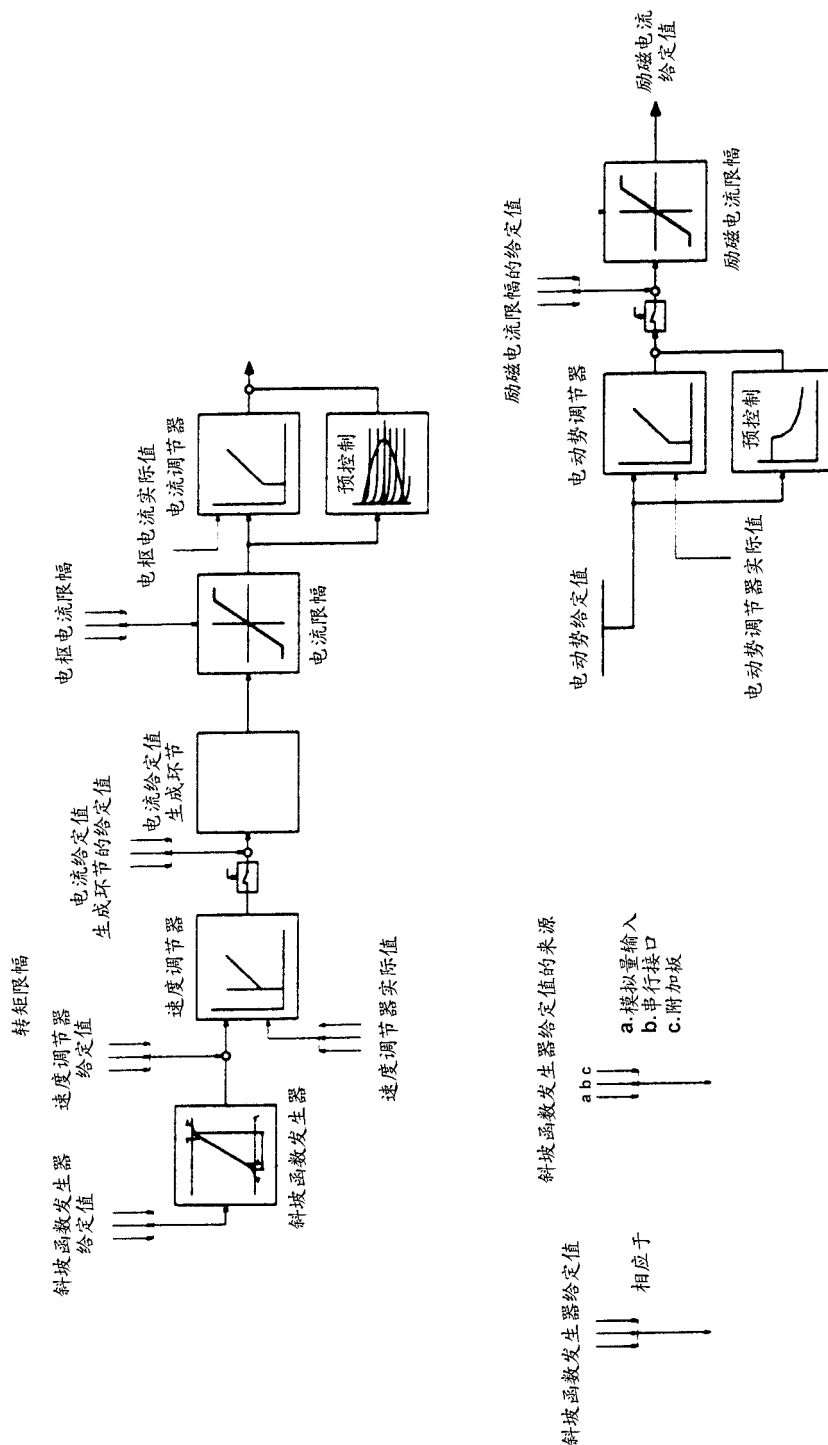


图 2 模拟量输入

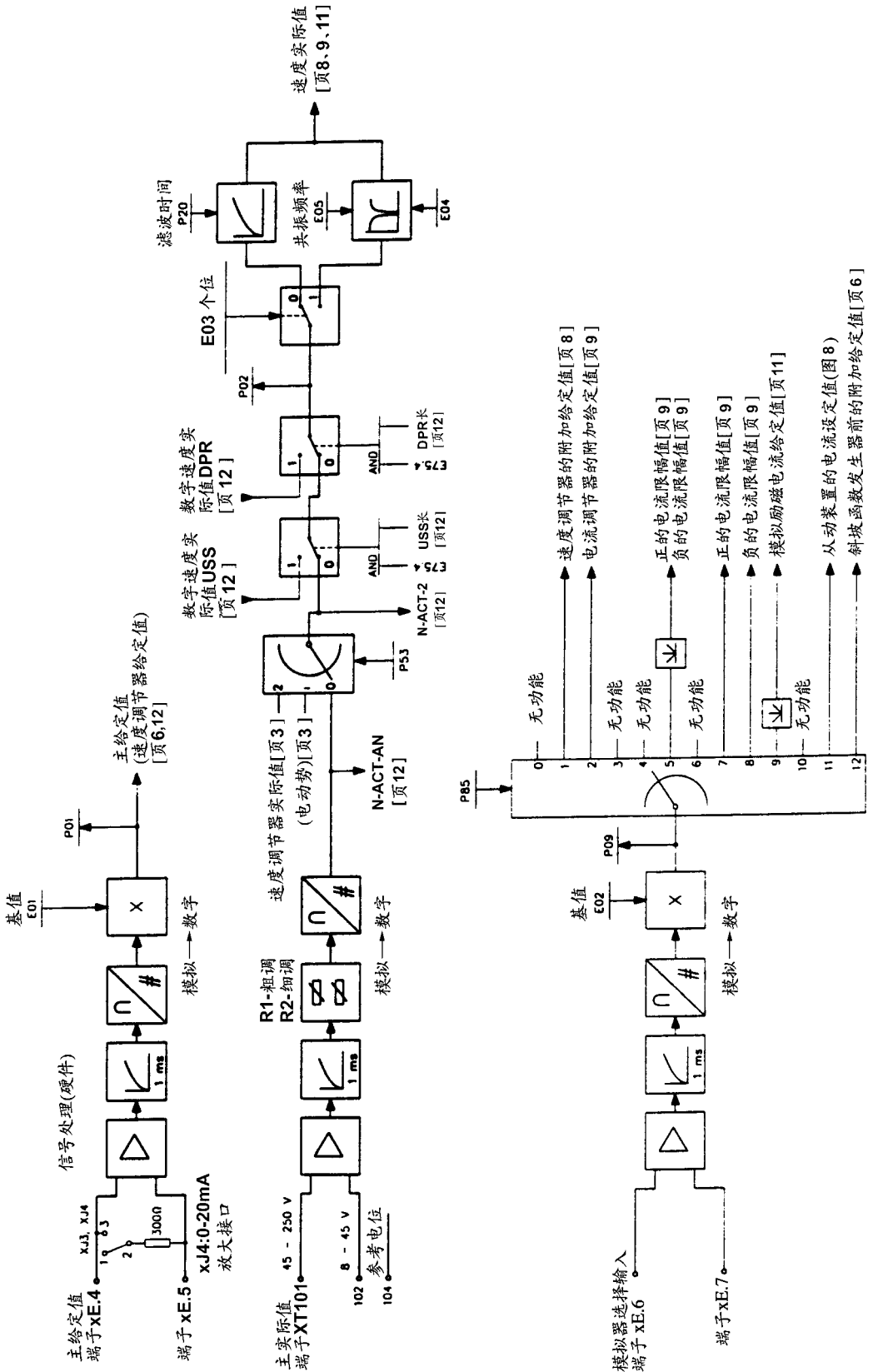


图 3 脉冲编码器内部的检测

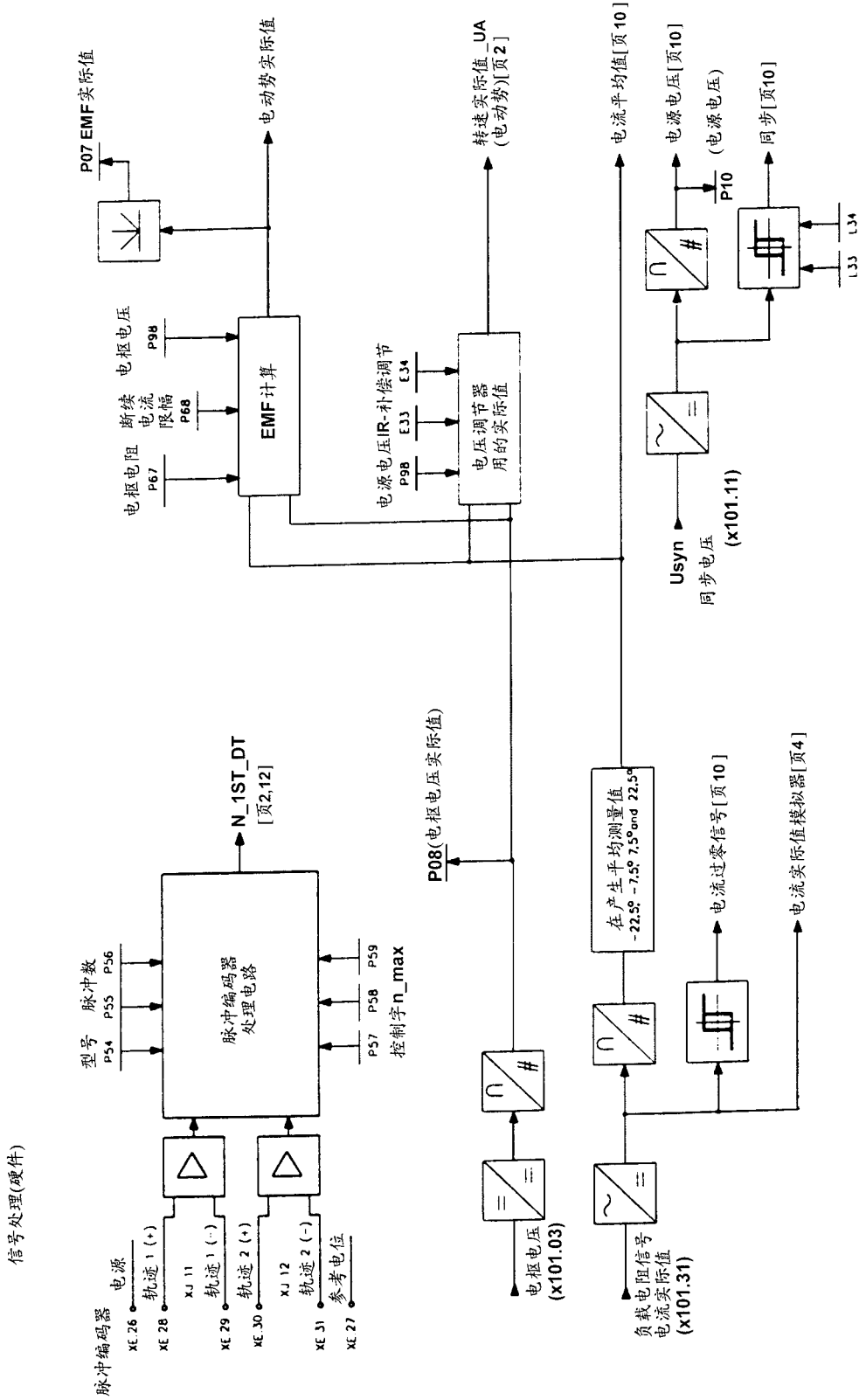
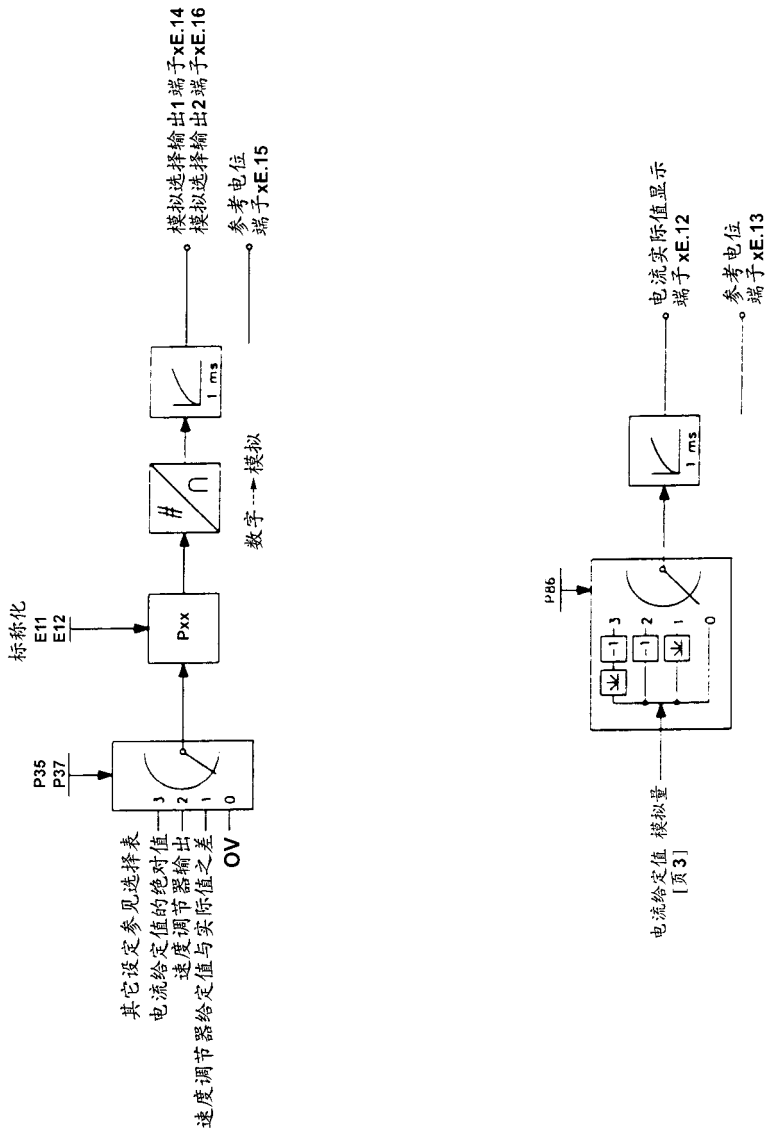


图 4 模拟选择输出、电流实际值显示



选择的可能性

- 0 OV
- 1 速度调节器给定值与实际值的偏差
- 2 速度调节器输出
- 3 电流给定值的绝对值
- 4 斜坡函数发生器的速度
- 5 在变频器输出处的速度
- 6 电动机的使用状态
- 7 电流调节器的积分器
- 8 电动势
- 9 诊断功能
- 10 实际电流限值
- 11 速度实际值的绝对值
- 12 励磁电流给定值
- 13 转矩给定值
- 14 监控
- 15 直接加于速度调节器输入处的速度给定值
- 16 带符号的电流给定值
- 17 带符号的电流实际值
- 18 转矩实际值



图 5 开关选择输入  
开关选择输出

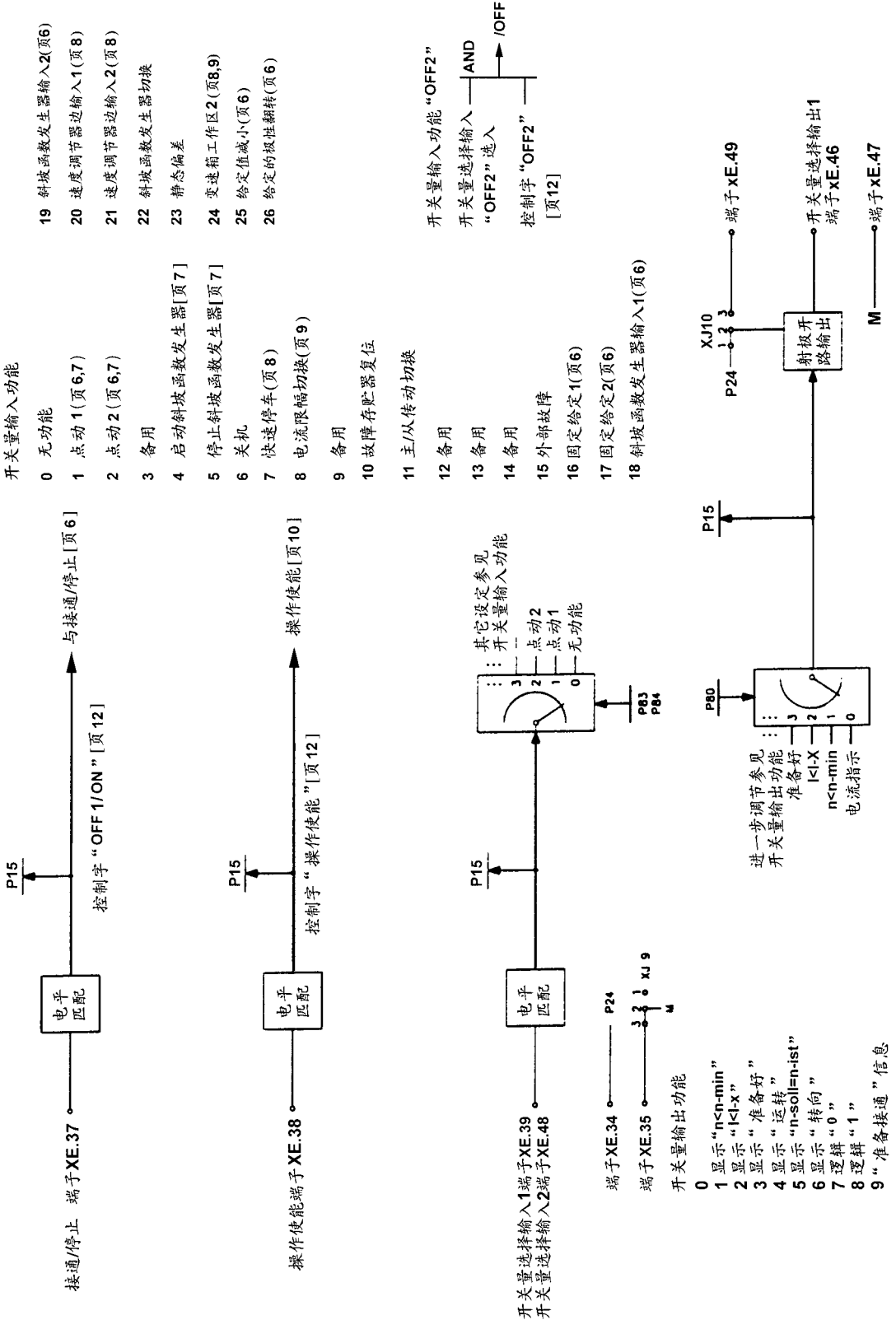


图 6 给定值选择

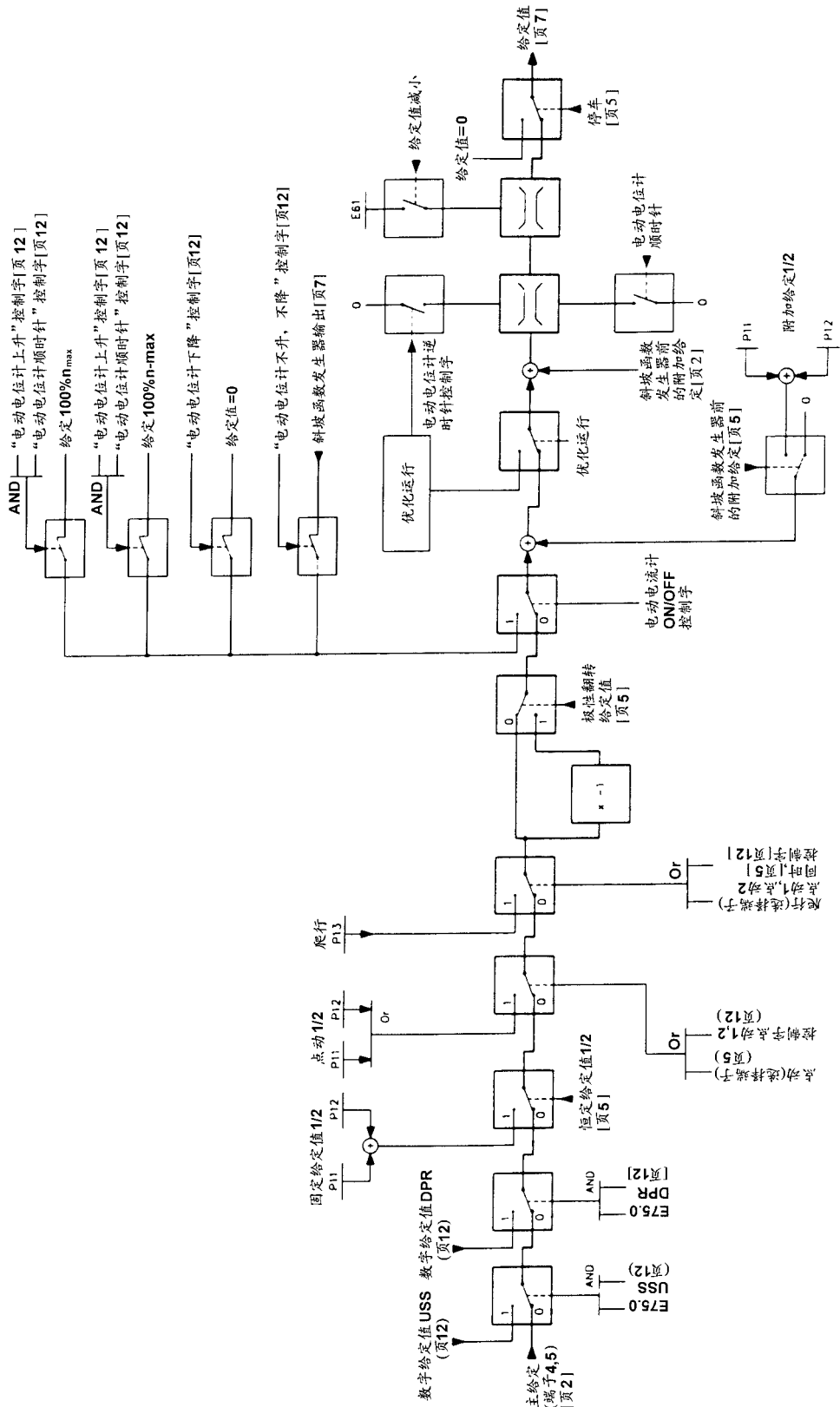


图7 斜坡函数发生器

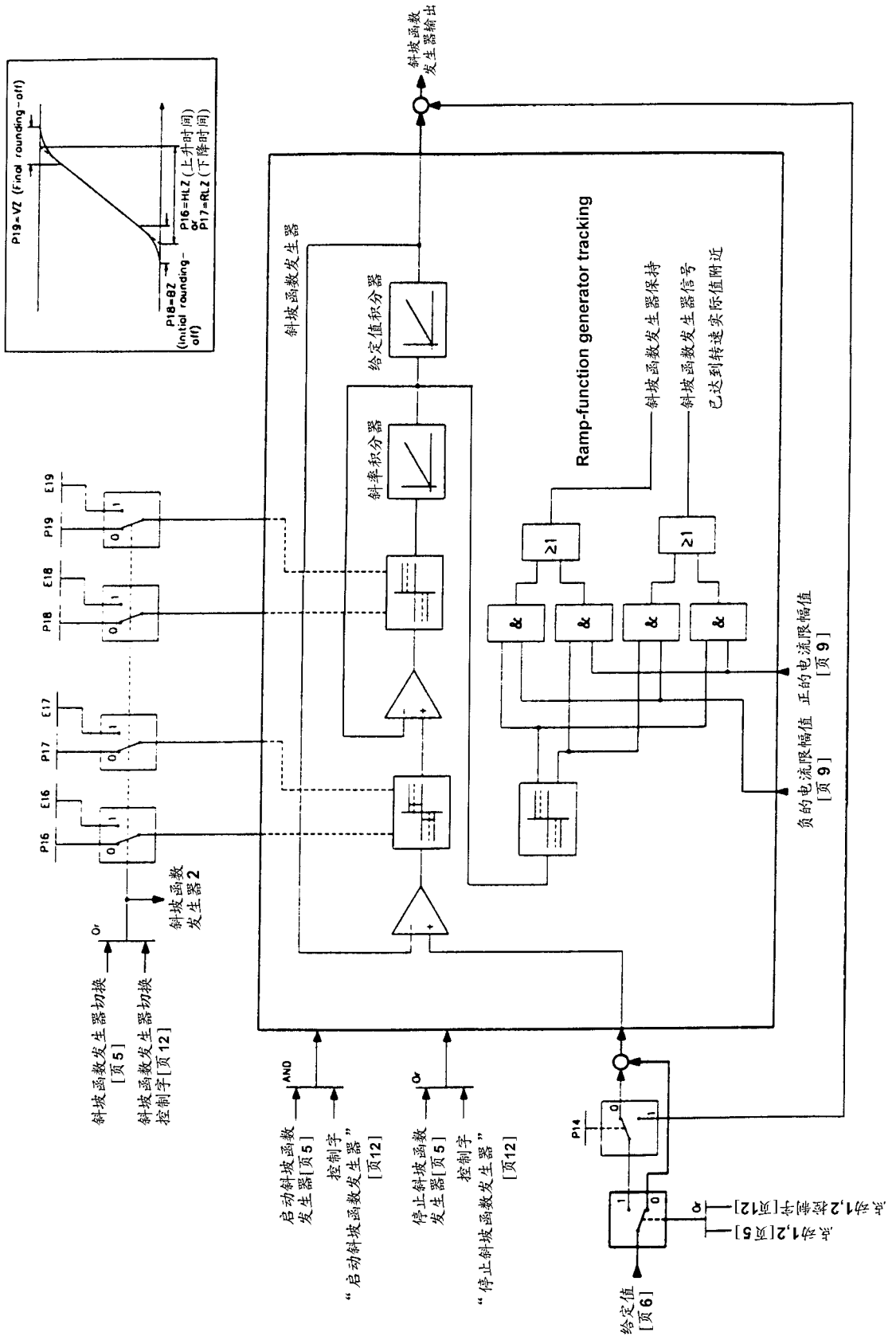


图 8 速度调节器

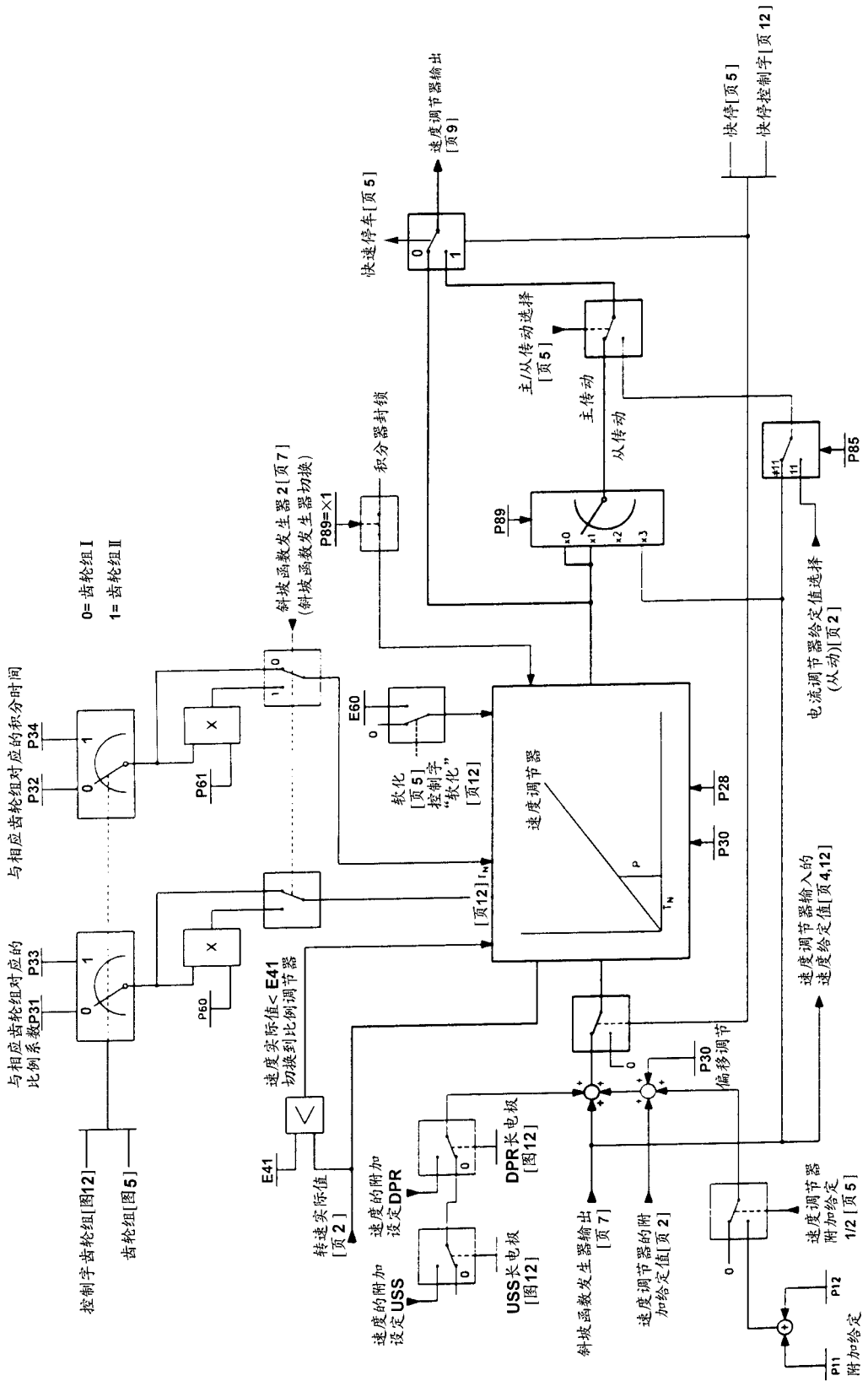




图 10 电流调节器

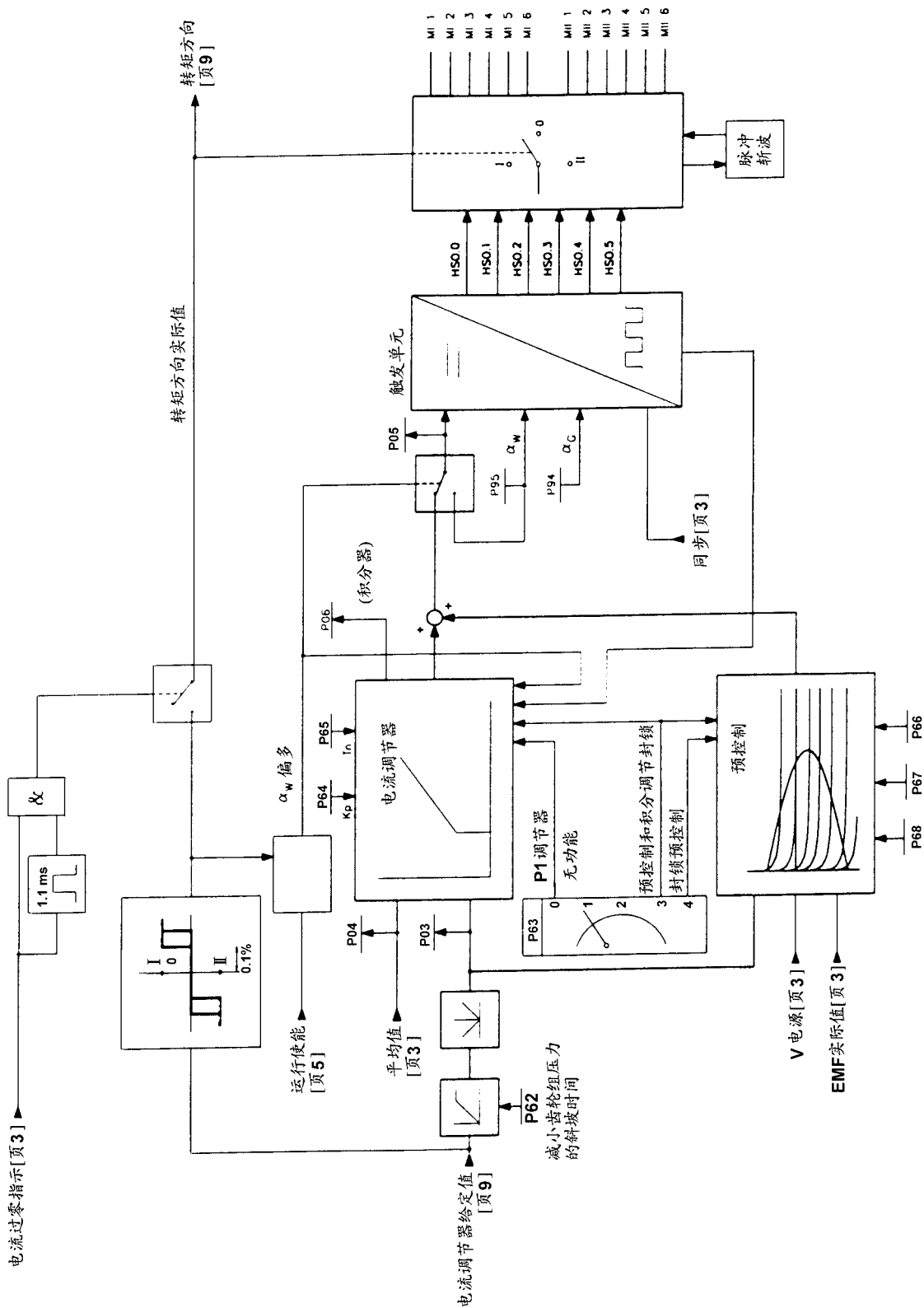


图 11 励磁控制

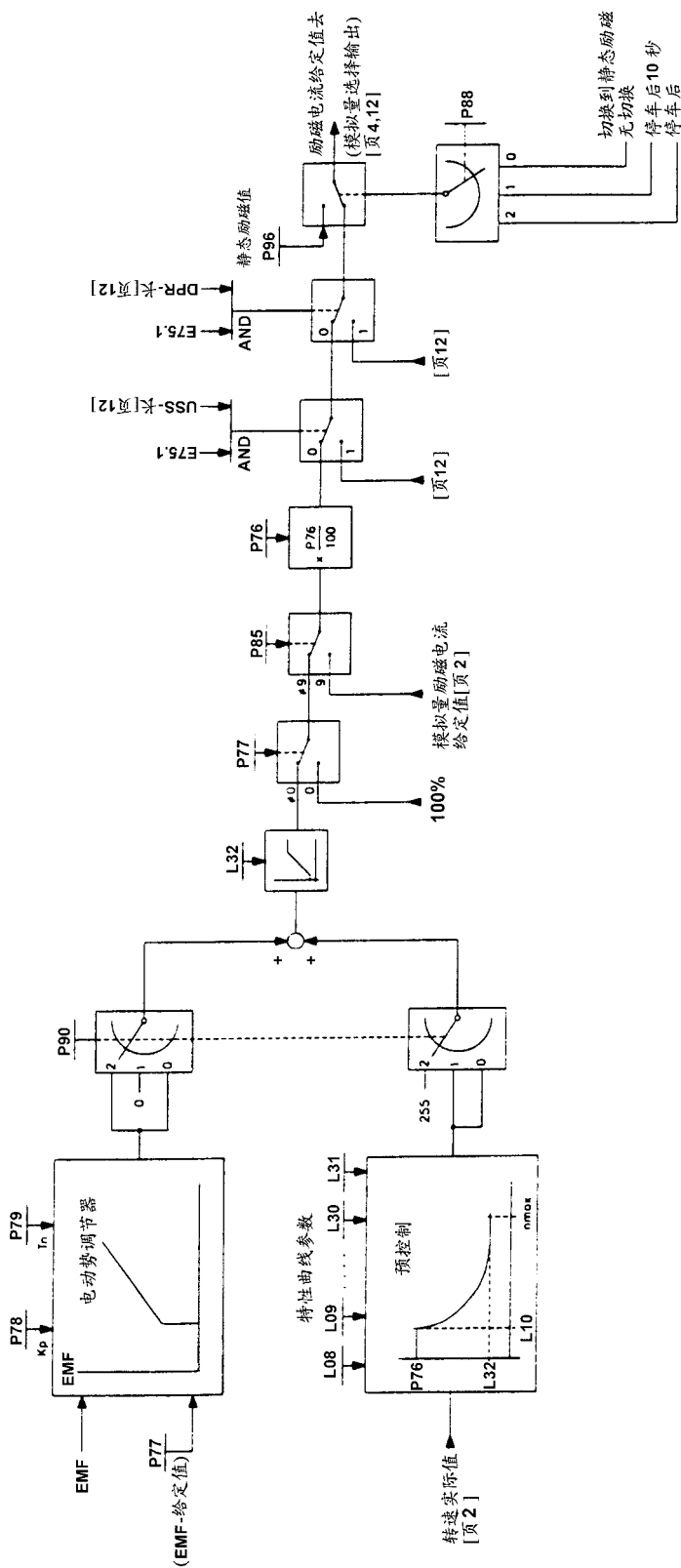
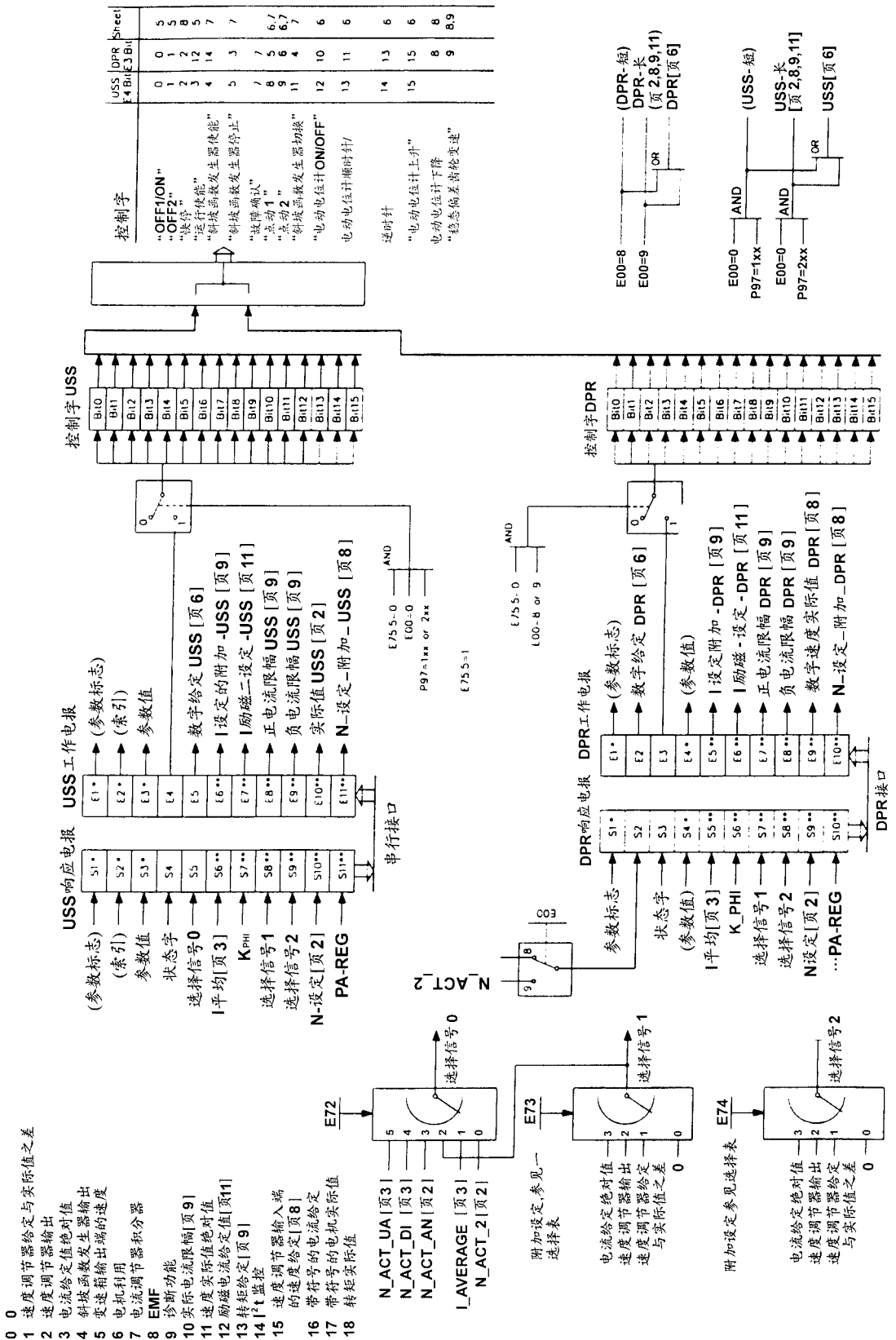


图 12 数字接口 处理数据 P 2 D-USS (X 501) DPR (通过 X 100 连接附加模板)





## 10.2 开关量输入功能

开关量输入功能可以用参数 P 83 切换到端子 39 和用参数 P 84 切换到端子 40。

- 0 无功能
- 1 点动 1
- 2 点动 2
- 3 备用
- 4 斜坡函数发生器启动
- 5 斜坡函数发生器停止
- 6 关机 2 (切断电压)
- 7 快速停止 (OFF3)
- 8 电流限幅切换
- 9 备用
- 10 故障存储器复位
- 11 主/从传动切换
- 12 备用
- 13 备用
- 14 备用
- 15 外部故障
- 16 固定的给定值 1
- 17 固定的给定值 2
- 18 斜坡函数发生器输入 1 处附加的给定值
- 19 斜坡函数发生器输入 2 处附加的给定值
- 20 速度调节器输入 1 处附加的给定值
- 21 速度调节器输入 2 处附加的给定值
- 22 斜坡函数发生器切换
- 23 稳态偏差
- 24 变速箱段 2
- 25 减小给定值
- 26 给定值极性变化 (从版本 4.0 开始)

### 10.2.1 点动 1, 爬行

### 10.2.2 点动 2, 爬行

每一位数字选择输入 (端子 39 和 40) 可以被参数化为“点动”, 相应的“点动”给定值存贮在参数中 (P 11 为点动 1, P 12 为低速动转 2) “点动”功能仅当端子 37 开路 (开/停) 和端子 38 通电 (控制使能) 时才能实现。

如果被参数化为“点动”的端子通电, 则线路接触器通过继电器 K 3 被接通, 并可以通过或绕过斜坡函数发生器输入点动给定值。

二个端子都可使用参数 P 14 来选择是绕过还是通过斜坡函数发生器。

P14=0 点动的给定值通过斜坡函数发生器

P14=1 点动的给定值绕过斜坡函数发生器, 被直接输入到速度调节器的输入处

如果被参数化为“点动”的端子开路, 则在达到  $n < n_{\max}$  后调节器被禁止, 且 10 秒 (停止条件) 之后切断线路接触器。如果二个选择端子都被选择成“点动 1”或“点动 2”, 且同时通电, 则输入点动给定值 0。

### 爬 行

如果数字选择输入（端子 39 和 40）被参数化为“点动 1 和 2”，则当触发端子 39 和 40 时执行“爬行”功能。

端子 37（开/停）在断开和闭合条件下都可执行“爬行”功能。

必须触发端子 38（调节器启动）

端子 37 断开（低电平信号）

当端子 39 和 40 被同时通电时通过继电器 K 3 接通线路接触器（高电平信号）。

传动系统沿斜坡函数发生器的斜坡加速至爬行给定值（P 13）。

当在端子 39 和 40 施加低电平信号时传动系统沿斜坡函数发生器斜坡下降至速度等于 0。

由于  $n < n_{\min}$ （P 21），调节器被禁止，由于  $I = 0$  线路接触器被切断（继电器 K 3）

若端子 37 通电（高电平信号），则传动系统以主给定值运行。

当端子 39 和 40 同时通电时（高电平信号），传动系统通过斜坡函数发生器的斜坡从运行速度减速至爬行速度（P 13）。

当端子 39 和 40 施加低电平信号时，则传动系统通过斜坡函数发生器的斜坡从爬行速度加速至运行速度（主给定值）。

### 10.2.3 备 用

### 10.2.4 斜坡函数发生器启动

如果一个端子被参数化为“启动斜坡函数发生器”，则在该端子通电时就启动斜坡函数发生器。

若被参数化为“启动斜坡函数发生器”的端子被断开，则禁止斜坡函数发生器工作且其输出为 0。

这比斜坡函数发生器停止更重要。

### 10.2.5 斜坡函数发生器停止

如果一个端子被参数化为“斜坡函数发生器停止”，则当该端子通电时，上升段和下降段都会被切断，且斜坡函数发生器输出保持在瞬时值。

当该端子被放电或开路时，斜坡函数发生器输出允许且按所选择的上升或下降时间运行。

### 10.2.6 关 机（OFF2，切断电压）

如果一个端子被参数化为“关机”，则当该端子与低电平信号相连时（端子开路），调节器被禁止，触发角转移成  $\alpha_w$  且在  $I = 0$  后切断线路接触器（通过继电器 K 3）电动机无制动地惯性降速。

如果二个选择端子（39 和 40）都被参数化为“关机”，则为了接通，应在这二个端子上都施加一个高电平信号。“关机”可以靠断开一个或二个端子（低电平信号）来强制进行。

## 10.2.7 快速停车 (OFF3)

如果一个端子被参数化为“快速停车”，则当被接入一个低电平信号时（端子开路），绕过斜坡函数发生器输入给定值 0。传动系统沿电流限幅降速至 0，在  $n < n_{\min}$  (P 21) 时，调节器被禁止，且由于  $I=0$ ，线路接触器被切断（通过继电器 K 3）。

内部存贮着“快速停车”命令。因此仅在端子上施加一个低电平信号（> 10 ms）就能启动“快速停车”功能。通过在端子 37 施加一个低电平信号就能取消该存贮信号。

如果二个选择端子（39 和 40）都被参数化为“快速停车”，则必须在二个端子上都施加一个高电平信号才能接通传动系统。

断开一个或二个端子（低电平信号）就可输入“快速停车”功能

### 注 意

在快速停车后，被参数化为“电流调节器的附加给定值”仍有效，这样能够根据其极性来减小制动电流。

## 10.2.8 电流限幅切换

如果一个端子被参数化为“电流限幅切换”，则当该端子通电时，设置在参数 P 41 和 P 42 的电流限幅在速度实际值  $n > n_{\text{切换}}$  (P 50) 的条件下会变得有效，对于低于 P 50 所设置的速度实际值或当端子开路时，参数 P 39 或 P 40 仍保持有效的电流限幅。当选择变速箱段 2 时，参数 P 44 是有效电流限幅。

## 10.2.9 备 用

### 10.2.10 故障存贮器复位

如果一个端子被参数化为“复位故障存贮器”，则在该端子上施加一个低电平到高电平的转换，就能确认故障（相当于按方式按钮）。

### 10.2.11 主/从传动系统的切换

如果一个端子被参数化为“主/从传动系统切换”，则当该端子通电时（高电平信号），整流器被转换成闭环电流控制，然后便作为从动传动系统来运行。

如果二个端子（39 和 40）都被参数化为“主/从传动系统的切换”，则它们就是逻辑或（即，若一个端子通电，就会转换成从动传动系统）。

#### 主动传动系统

主动传动系统是以闭环速度控制方式运行的：P 89 = x 0，用于主动传动系统的电流给定值是通过一个模拟选择输出，端子 14 或 16 被提取的。

P 35 或 P 37 = 16，标准化 P 36 = 或 P 38 = 1.0 (SW 1.0)，从 SW 4.0 开始，E 11 或 E 12 = 1.0

信号电平：如果是额定整流器电流（转矩方向 I），则相对于端子 15 在端子 14 或 16 处为 +8.0 V

#### 从动传动系统

从动传动系统可以用开关量输入功能 11 在闭环速度控制和闭环电流控制之间实行转换（也可以在运行过程中）：



### 10.2.18 斜坡函数发生器输入处的附加给定值 1

### 10.2.19 斜坡函数发生器输入处的附加给定值 2

如果一个端子被参数化为“斜坡函数发生器输入处的附加给定值”，则当该端子通电时（高电平信号），设置在 P 11 的给定值（对于“斜坡函数发生器输入处的附加给定值 1”）或 P 12 上的（对于“斜坡函数发生器输入的附加给定值 2”）给定值就与斜坡函数发生器前的实际给定值相加。

当端子 37（开/停）和端子 38（调节器允许）通电时，该功能有效。

如果二个选择端子（39 和 40）都被参数化为“斜坡函数发生器输入处的附加给定值”，则当二个端子都通电时，二个给定值才会被加入（内部限幅到  $105\% n_{\max}$ ）。如果所有被参数化为附加给定值输入的端子都断开，则切断附加的给定值

### 10.2.20 速度调节器输入处的附加给定值 1

### 10.2.21 速度调节器输入处的附加给定值 2

如果一个端子被参数化为“速度调节器输入处的附加给定值”，则当该端子通电时（高电平信号），设置在 P 11 的给定值（对于“速度调节器输入处的附加给定值 1”）或 P 12 上的给定值（对于“速度调节器输入处的附加给定值 2”）

与速度调节器输入处的实际给定值相加（在斜坡函数发生器后）。

当端子 37（开/停）和端子 38（调节器允许）通电时，该功能有效。

如果二个选择端子（39 和 40）都被参数化为“速度调节器输入处的附加给定值”则当二个端子都通电时，二个给定值被加入（内部限幅到  $105\% n_{\max}$ ）。

如果所有被参数化为附加给定值输入的端子都断开，则切断附加的给定值

### 10.2.22 斜坡函数发生器切换

如果一个端子被参数化为“斜坡函数发生器切换”，则当该端子通电时（高电平信号），斜坡函数发生器选择第二个参数组。

参数 E 16: 上升时间 2

参数 E 17: 下降时间 2

参数 E 18: 初始圆弧 2

参数 E 19: 最终圆弧 2

如果端子未通电，则从 P 16 到 P 19 的斜坡函数发生器的时间有效。

如果端子通电，则速度调节器的参数可以另外由参数 P 60 和 P 61 赋值。

实际速度调节器的比例分量为参数 P 60 的值，而 P 61 的值为积分动作时间的实际值取决于所选择的变速段 P60，并且标准操作时 P 61 应被设置成 1

### 10.2.23 稳态偏差

如果一个端子被参数化为“稳态偏差”，则当该端子通电时（高电平信号），就接入了一个可以被参数化的与速度调节器（PI 调节器）并联的反馈（E 60：最大值为给定值的 10%，步长 0.1%）（参见 9.2 节“参数说明” E 60 中的模拟等效电路图）。

10%的稳态偏差指当传动系统的负载为额定整流器电流时，速度实际值偏离给定值为最高转速的 10%，该功能用于在二个或几个传动系统之间的电流分配。

当端子放电时，稳态偏差不再有效。

如果没有一个端子被参数化为“稳态偏差”，则增加的反馈始终是有效的。用参数设置 E 60=0 可以禁止该稳态偏差功能。如果两个端子被参数化为“稳态偏差”，两个端子必须同时接通，“稳态偏差”才有效。

### 10.2.24 变速箱段 2

如果一个端子被参数化为“变速箱段 2”，则当该端子通电时（高电平信号）可以选择一个专用的参数组。

- 参数 P33: 速度调节器的比例分量
- 参数 P34: 速度调节器的积分作用时间
- 参数 P44: 电流限幅（力矩方向 M I 和 M II 的值相同）
- 参数 P24:  $n_x$ （速度阈值）

### 10.2.25 给定值减小

如果一个端子被参数化为“给定值减小”，则当该端子通电时（高电平信号），斜坡函数发生器输入处的给定值被限幅到参数 E 61 所设置的值（ $n_{max}$  的百分比，最高转速限幅）。

### 10.2.26 给定值极性变化（从版本 4.0 开始）

如果一个端子被参数化为“给定值极性变化”，给定值极性变化，它来自：

- 主给定端子（端子 4 和 5）
- 来自双通 RAM 或串口（GSST 1，采用 USS 协议）的数字给定
- 固定给定（参见 10.2.16 及 10.2.17 节）
- 点动，爬行（参见 10.2.1 及 10.2.2）  
（也可参见 10.1 节第 6 页）

### 10.3 设置电流限幅值

P 39 = B+ 对于 M I

P 40 = B- 对于 M II

比率 = 所需的极限电流 / 额定的电动机电流 % (可能的最大值为 300%)

对于电流限幅值的切换可以选择第二个参数给定 (参见 10.2.8 节)

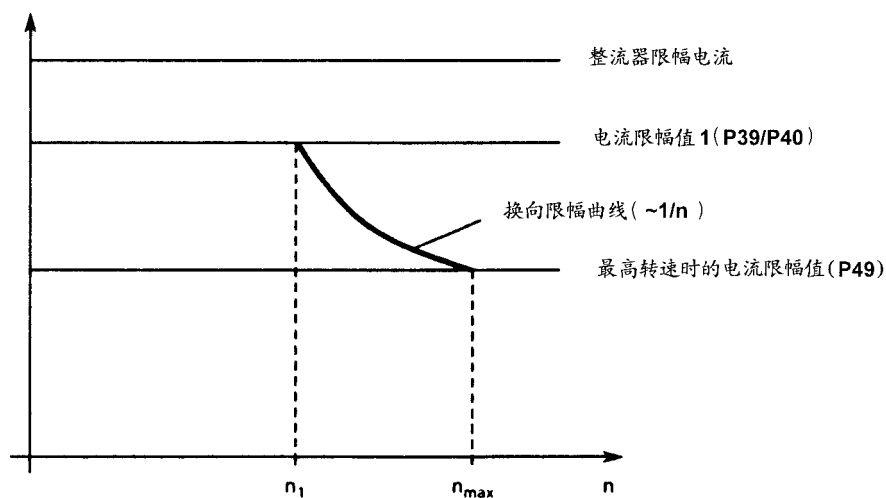
#### 注 意

整流器输出电流自动限幅到由标牌决定的额定整流器电流

### 10.4 依赖速度的电流限幅值

P 48 = 作为  $n_{\max}$  的百分比的插入点

P 49 = 最高转速时作为电动机电流的百分比的电流限幅值



依赖速度的电流限幅值的起始速度

## 10.5 直流电动机的热过载保护 ( $I^2t$ 监控)

用参数 P 70 和 P 71 设置  $I^2t$  监控的参数。采取相应的措施来防止电动机过载 (不提供完全的电动机保护)

措 施:

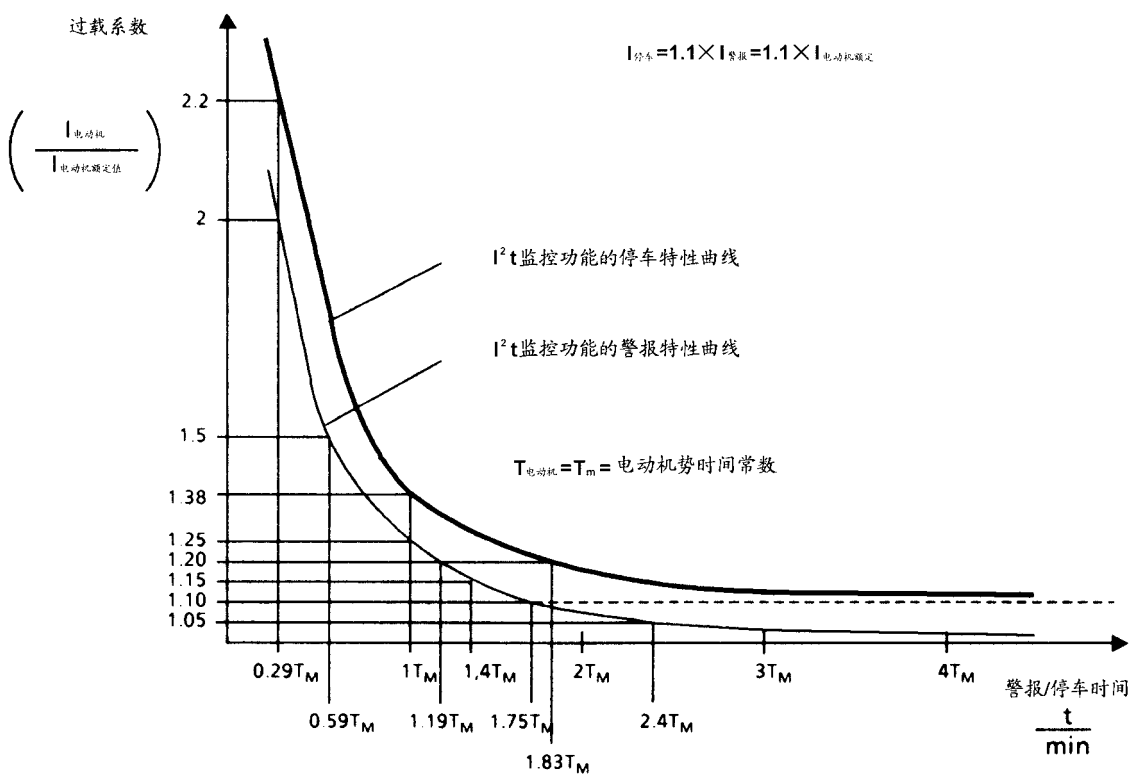
P 70:  $I^2t$  监控操作时时间常数  $T_{\text{电动机}}$  必须以分钟为单位由参数 P 70 设定

P 71: 应按铭牌的说明, 在参数 P 71 设定额定电动机电流与限幅的整流器电流之比 (a%)

警报特性曲线/停车特性曲线

如果电动机不断加载, 例如对 125% 的额定电动机电流, 在达到一个时间常数 (P 70) 后会发出警报信号 (仅当使用附加板时)。如果未减少负载, 则当达到停车特性曲线时, 传动系统便切换成无力矩状态, 而且开始闪烁故障信息 F 13。

从图中可得知其他负载条件的警报/停车时间。



### 注 意

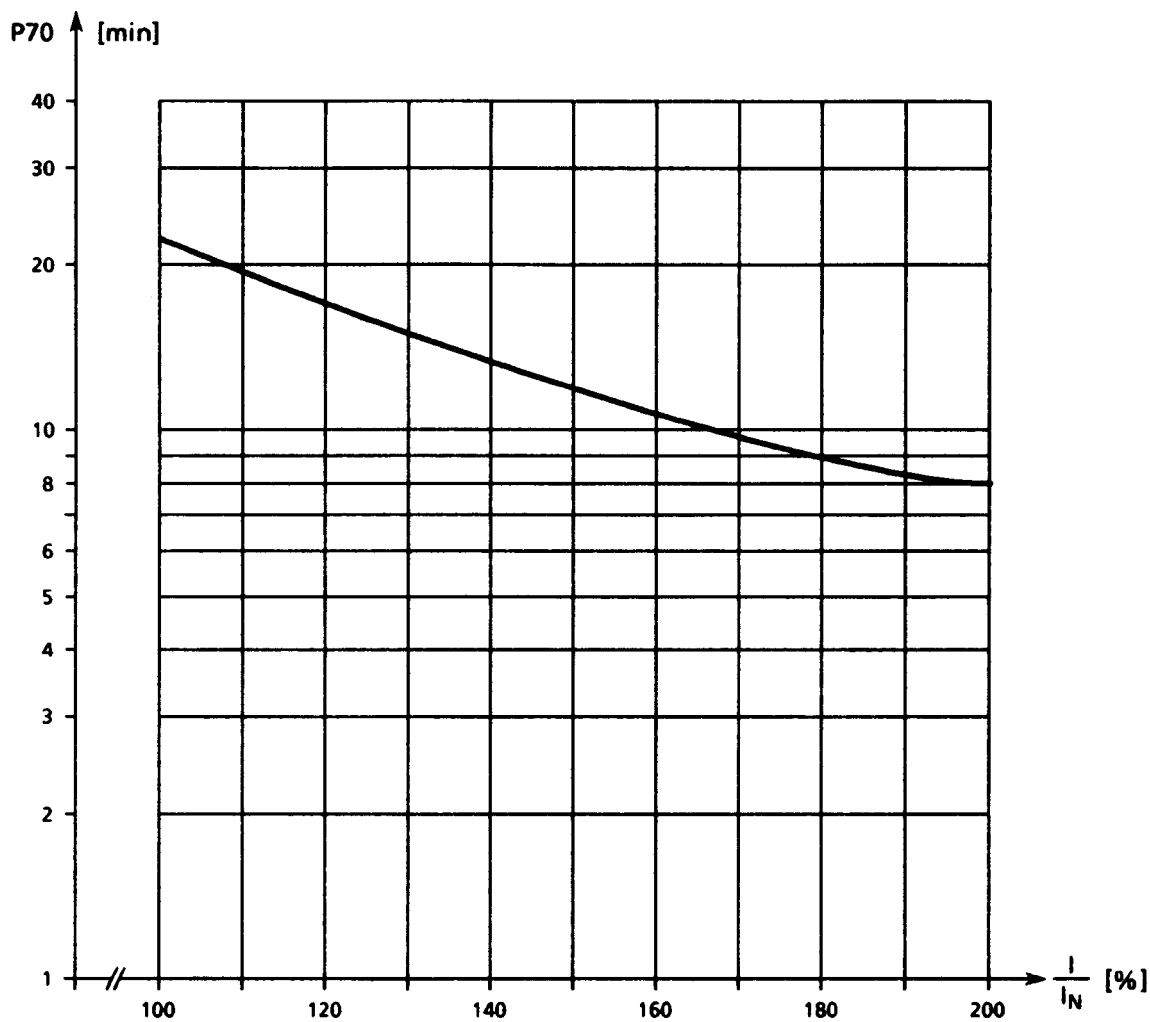
- 当电子设备电源失效时, 就会丢失所计算的电动机预加载信息, 当电源重新建立时, 就会认为电动机没有预加载!
- 该  $I^2t$  监控仅代表电动机发热的大致的近似曲线 (这并不代表完全的电动机保护)
- 若 P 70 ( $T_{\text{电动机}}$ ) 中设置了 0, 则不执行  $I^2t$  监控功能。



决定热等效时间常数

应注意热等效时间常数是最大过电流的函数

关于 1G.5/1H.5 直流电动机的热等效时间常数，根据产品目录 DA12



**注意**

在使用其它电动机时，请注意生产厂家的资料信息

## 10.6 通过开关量选择输出（端子 46）的静态监控

P 80 = 1 端子 46 作为  $n < n_{\min}$  信号

P 21 = 设置  $n_{\max}$  的阈值

例如：如果速度下降到最高速度的 1% 以下，由于 P 21 = 1%，则端子 46 为逻辑“1”

## 10.7 减少变速箱的受力

P 62 设置电流给定值的积分器 (0 ~ 100 ms)

在改变转矩的时候减少变速箱的受力状态有效

给定值通过斜坡函数发生器 (P 62) 反馈给电流调节器

## 10.8 防堵转保护

可以用 P 43 设置停车时间：0 ~ 60 s

在以下条件下监控响应：

- 速度实际值低于 0.4% 的  $n_{\max}$
- 电流给定值已达到电流限幅值
- 闭环速度控制运行
- 在设置于 P 43 中的时间到后，整流器发出信息 F 16

由于参数 P 89 = x3 (闭环电流控制运行)，故障信息受抑制。

如果速度调节器进入饱和状态而且整流器通过电流限幅受到控制 (主动到从动的切换)，必定会抑制监控功能 (参见 10.13 节)

P 43 = 0: F 16 防堵转保护抑制

## 10.9 斜坡函数发生器

设置斜坡函数发生器

P 16 = T+...斜坡上升时间 1      0 - 300s

P 17 = T-...斜坡下降时间 1      0 - 300s

P 18 = AR...最初圆弧 1          0 - 10s

P 19 = ER...最终圆弧 1          0 - 10s

通过选择端子 39 或 40 附加斜坡函数发生器的功能：

- 斜坡函数发生器切换：选择第二个斜坡函数发生器 (E16 ~ E19)
- 斜坡函数发生器停止：斜坡函数发生器的输出保持其实际值
- 斜坡函数发生器启动：当斜坡函数发生器的启动信号丢失时斜坡函数发生器输出被设置成 0；对于四象限整流器，这导致传动系统沿着限幅值制动

- 当给定值在斜坡函数发生器输入处按如下所述跳跃后应防止速度实际值的突增：当斜坡函数发生器运行时，速度调节器的积分动作时间乘一个系数，这个系数可以通过参数 P 89 的十位数字来设置。

P 89 = 0x...系数 1 (即禁止功能)

1x...系数 1000

该配合仅对触发的斜坡函数发生器 (P16 < > 0, P17 < > 0) 有效

实际有效积分动作时间在内部受限于最大值 100 s!

其它的斜坡函数发生器方式应能从参数 P 14 的说明中得到。

## 10.10 闭环转矩控制

在电枢控制范围内，即电动机的励磁在整个速度控制过程中是恒定的，整流器电流与电动机转矩成正比。

但也可以以弱磁方式用闭环转矩控制来操作传动系统。

速度调节器输出与转矩给定值匹配。

这个值除以实际电动机磁通，并作为给定值输送给电流调节器。

当使用外部磁场可控整流器时，弱磁方式下可以进行闭环转矩控制。

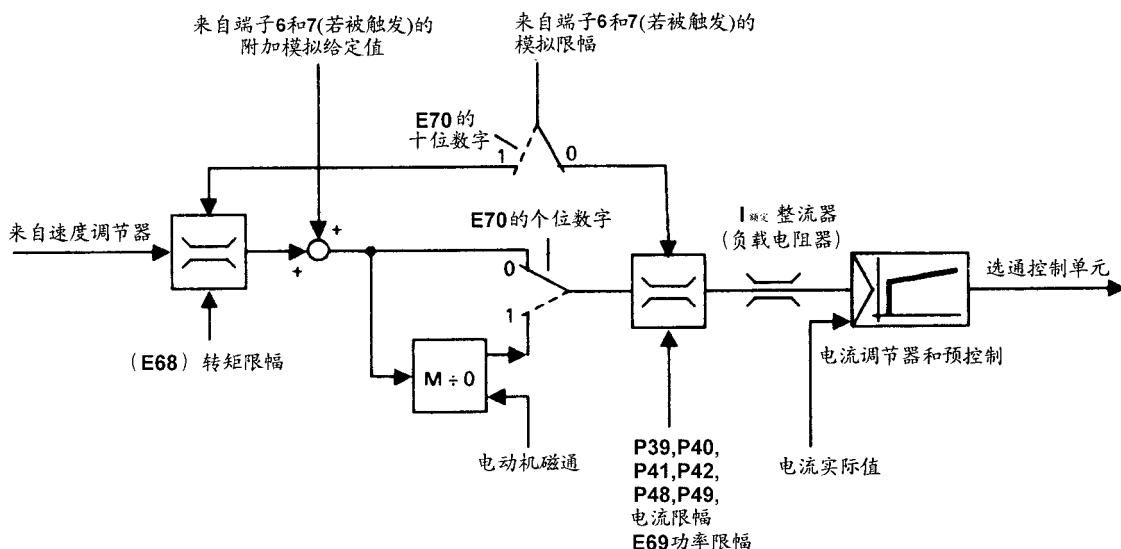
为闭环转矩控制选择方式

E 70 = x 0...闭环电流控制

x 1...闭环转矩控制 (即速度调节器输出除以实际的电动机磁通)

0 x...通过模拟选择端子 6 和 7 起电流限幅作用的模拟限幅

1 x...通过模拟选择端子 6 和 7 起转矩限幅作用的模拟限幅



## 10.11 从闭环速度控制到闭环电流控制运行的切换

用参数 P 89 来切换（离线）

P 89 = x 0 整流器以闭环速度控制方式运行

速度给定值通过斜坡函数发生器从端子 4 和 5

（主给定值）供给

可以在端子 6 和 7 施加第二个速度给定值（模拟选择输入）

这可按下列任何一种方式来设置参数：

P 85 = 1 斜坡函数发生器无效

P 85 = 12 斜坡函数发生器有效

P 89 = x 3 整流器以闭环电流控制方式运行

电流给定值通过斜坡函数发生器从端子 4 和 5（主给定值）供给，可以在

端子 6 和 7 施加第二个电流给定值（模拟选择输入）。这可按下列任何一种

方式来设置参数：

P 85 = 2 电流调节器的附加给定值，这在转矩限制之后被输入。

P 85 = 12 电流给定值，斜坡函数发生器有效

在闭环电流控制方式下，可以用 P 16 ~ P 19 = 0 的方法或者靠

设置为主/从传动系统的参数 P 83 或 P 84 = 11 且端子 39 或 40

为高电平的办法来禁止斜坡函数发生器。

在速度控制和电流控制运行之间可以实行切换。反之亦然，当传动系统正在运行时用开关量输入功能 11 “主/从传动系统的切换”来实行切换，参见 10.2.11 节。

## 10.12 在性能差的电网上运行

例如：谐波含量高

频率变化快

系统故障水平低

用柴油发电机供电（孤立运行）

显著的换向倾斜

上述的供电状态可能表示为故障 F 03 或 F 11 时有发生。

也可以作如下设置：

- 频率不稳定的供电情况：

可以用参数 L 33 的个位数来设置频率跟踪速度：

L 33 = x 0…优质电源（标准设置）

x 1…性能差的电源

x 2…性能差的电源

x 3…性能差的电源（跟踪越快相应的位数越高）

- 转速计电缆中断监控功能

故障信息 F 11 的响应阈值可用参数 L 33 的十位数来设置：

L 33 = 0 x…响应阈值 = 60 V × P 98/400

1 x…响应阈值 = 120 V × P 98/400

2 x…响应阈值 = 180 V × P 98/400

3 x…响应阈值 = 240 V × P 98/400 响应阈值与电枢电压量值

当整流器是由柴油发电机供电运行时，推荐设置 L 33 = 022

**注 意**

- 如果增加转速计监控的阈值，若转速计实际出了故障，则整流器只会从更高的转速停车。
- 当增加频率跟踪的速度时，会增加电枢电流的脉动。

- 同步滤波器相移的校正

对于具有显著谐波分量的电源，会产生故障信息 (F 03, F 11)

参数 L 34:  $-199 \sim +199 \times 10 \mu\text{s}$ ，而且附加相移。

参数 L 34 在最优化期间设置 (用 P 51 = 2 来选择)

手动设置: P 89 = 3 (闭环电流控制运行)

断开励磁

在端子 4 和 5 处加入电流给定值  $> 2\%$

读出 P 07 的内容 (电动势)

改变 L 34 直至 P 07 的内容为 0。

一般 L 33 是大致设定的，因为电源的谐波分量通常是不固定的。

### 10.13 不执行监控功能/抑制故障信息

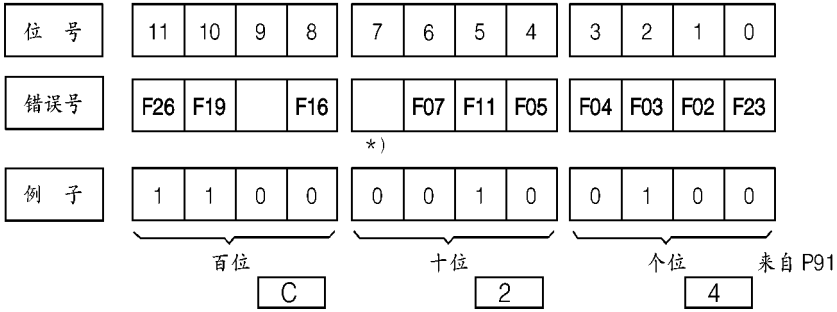
**警 告**

整流器中的监控功能是用来保护和确保系统安全的。若禁止监控功能，整流器可能不会响应或错误地响应一个故障情况。这会导致死亡，严重的人身伤害或财产损失。

由此而造成的设备损坏无法得到补偿。

只有那些完全了解指导手册中的安全说明以及安装操作和设备使用的合格的工作人员才可操作这些单元。

用控制寄存器（参数 P 91）中的一位代表各个能被禁止的监控功能，所需要位的格式必须以十六进制的形式来设定。下面的形式表可用来定义十六进制数。



\*) 从 SW4.0 开始

位 = 0... 监控有效

位 = 1... 监控失效

例如 P 91 = C 24，即 F 03，F 11，F 19 和 F 26 受抑制

位的格式	十六进制
------	------

0000	0
0001	1
0010	2
0011	3
0100	4
0101	5
0110	6
0111	7

位的格式	十六进制
------	------

1000	8
1001	9
1010	A
1011	B
1100	C
1101	D
1110	E
1111	F

#### 禁止的其它监控功能

F 10 （超速保护）可以用参数 E 21 = 0 来禁止

F 13 （I<sup>2</sup>t 监控）可以用参数 P 70 = 0 来禁止

F 14 （外部故障）可以用参数 P 83 和 P 84 ≠ 15 来禁止

F 15 （速度调节器监控）可以用参数 E 03 = 1x 来禁止

F 16 （防堵转保护）可以用参数 P 34 = 0 来禁止

F 34 （EEPROM 故障）可以用参数 P 987 = 1 x 来禁止（永久存储器禁止有效）

## 10.14 选择速度实际值

### 10.14.1 带模拟转速计运行

该功能用参数 P 53=0 来选择接法，参见 6.1 和 6.8 节

### 10.14.2 带脉冲编码器运行

该功能用参数 P 53=1 来选择

同样作如下设置（也参见 9.2 节“参数说明”）：

P 54 脉冲编码器的型号

P 55 和 P 56 脉冲编码器，脉冲数（脉冲/转）

P 57 脉冲编码器的控制字

P 58 和 59 脉冲编码器的最高转速

接法，参见 6.1 和 6.8 节

可用脉冲编码器测量的最低可测速度如下：

$$n_{\min} [\text{RPM}] = 14648 * \frac{1}{X * IM}$$

其中：

X=1 表示 1x 脉冲编码器信号的结果（P 57=0）

2 表示 2x 脉冲编码器信号的结果（P 57=1）

4 表示 4x 脉冲编码器信号的结果（P 57=2）

也可参见“脉冲编码器的倍数评估”

1M=脉冲编码器脉冲数（脉冲/转）→P55, P56

较低的转速就记为 n=0

端子 28 和 29 或 30 和 31 处的脉冲编码器的频率不能超过 100kHz

可用脉冲编码器测量的最高转速按下列计算：

$$n_{\max} [\text{RPM}] = \frac{6000000}{IM}$$

IM=脉冲编码器，脉冲数（脉冲/转）→P55, P56

在选择脉冲编码器的时候，要确保不为 0 的最低转速显著大于  $n_{\min}$  且最高转速不超过  $n_{\max}$ 。

这样：

$$IM > \frac{14648}{X * n_{\min} [\text{RPM}]}$$

$$IM \leq n_{\max} [\text{RPM}]$$

当选择脉冲编码器的脉冲数 IM（脉冲/转）时

脉冲编码器结果的倍数

也参见 9.2 节的 P 54 和 P 57 的“参数说明”

脉冲编码器型号 1:

对于 1 x 结果 来自通道 1 的正跳边的结果

对于 2 x 结果 来自通道 1 的负跳边的结果

对于 4 x 结果 来自通道 1 和 2 的正跳边和负跳边的结果

脉冲编码器型号 2:

对于 1 x 结果 现行通道的正跳边的结果

对于 2 x 结果 现行通道的正跳边和负跳边的结果

对于 4 x 结果 不可能

脉冲编码器型号 3:

对于 1 x 结果 脉冲通道的正跳边的结果

对于 2 x 结果 不可能

对于 4 x 结果 不可能

### 10.14.3 无转速计的运行 (电动势闭环控制)

该功能可用参数 P 53 = 2 来选择

应该作如下设置 (也参见 9.2 节“参数说明”):

E 33 IxR 补偿

E 34 最高转速

E 20 实际值滤波 (按需要)

建议值: P 20 = 40 (ms)

启动

1. 用 E 34 设置最高转速

2. 电动机空载运行

加入给定值

测量电动机转速

3. 电动机带负载

增加参数 P 33 的设置直至转速与空载转速一致。

4. 如果停车时, (端子 37 开路), 传动系统未进入状态 07, 而保持在 01 状态, 请增大 P 21

#### 注意

无转速计运行时, 闭环弱磁控制。不可能设置 P 77 = 0!



## 10.15 串行接口

应 用

基本整流器配有 1 个串行接口 (GSST 1)

在九脚 SUBM2ND 插座 X501 的串行接口是 RS 232 接口

如果在 G-SST 1 处, 连接选件接口扩展板 (6 RX 1240--0 AL 01) 则外围 RS 232 就变成了 RS 485 (接口插脚的分配参见 6.8 节“端子位置”, 线缆连接参见 10.15.3 节)

	G-SST1	G - SST1 <sup>1)</sup>	
型 号	RS 232	RS 485 <sup>1)</sup>	
连接器	X 501	X 502 <sup>1)</sup>	
工作方式 <sup>2)</sup>	RS 232	4 线工作	2 线工作
	不具有总线能力	不具有总线能力	具有总线能力
	在 A 1660 板上的 XJ 2, XJ 6, XJ 7, XJ 8 设置为 1-2	用 A 1618 工作在 A 1660 板上 XJ 2, XJ 6, XJ 7, XJ 8 设置为 2-3	
电缆终端 <sup>3)</sup>	不可行	可以: XJ 201, 设置为 2-3 XJ 200, XJ 202 设置为 1-2	
		不可以: XJ 201 设置为 1-2 XJ 200, XJ 202 设置为 2-3	

1) 用接口扩展板 6 RX 1240-0AL 01 将 RS 232 (在整流器边上) 转换成 RS 485

2) 用 P 51 = 30, 31, 35 设置的接口功能不具备总线能力可自动转换至 4 线工作模式。USS 协议自动将接口转换至 2 线工作模式

3) 2 线工作: 电缆终端仅用于总线两端的两个整流器

4 线工作: 电缆终端可用于总线两端终端处的两个接收器

### 10.15.1 参数表输出

实际整流器参数化的数据，可以用 RS 232 或 RS 485 接口传送至打印机或 PC 或 PG。  
传送至打印机：

在 6 RA 23 整流器任何状态时，传动参数均可传送至打印机

		G - SST 1 X 501/X 502 RS 232/485
	6 RA 23 整流器设定值必须与打印机数据匹配，请参考打印机使用手册打印机设置部分	电缆连接参见 10.15.3 节
1	设置数据传送速率及速率传送协议 (用 P51 选择功能) X...波特速度	P 97 = 01 X
2	用 P 51 选择需要的功能 (打印全部现有能数)	P 51 = 30
3	按 6 RA 23 的方式键开始数据传送 操作控制面板： 操作控制面板显示： “III”自左至右跳动，正在打印所显示的参数	
4	手动停止数据传送 按整流器上的下降键可手动停止数据传送 如在打印过程中产生故障，数据传送立即停止	

在传送结束时，6 RA 23 整流器处于实际运行状态 P51 由 30 自动恢复至 0



#### 警告

接口错误 (如数据结构设置不对，打印机与接口的连接被中断，等等) 会引起可能正在运行的传动系统停车！因此，如怀疑接口有问题，就不应在“运行”状态下使用接口。

向 PC (PG) 传送：

整流器处于任何运行状态时，参数均可从整流器传送至 PC (PG)

PCIN 数据传送程序 (版本 ≥ 2.0) 用于 PC 侧数据传送

		GSST 1 X 501/X 502 RS 232/485
	连接 6 RA 23 整流器与 PC (PG)	电缆连接参考 10.15.3 节
1	设置数据传送速率及速率传送协议 (P 51 选择功能) X……波特速度	P 97 = 01 X
2	在 PC (PG) 上启动 PCIN 程序	
3	在 PC (PG) 上设置串口数据传送格式与波特率 功能键 <F5> ……安装, 功能键 <F 3> ……接口 6 RA 23 整流器为标准设定 (CP 97 = 015) 时, PCZN 按如下格式化: 波特率 9600          奇偶检验: 偶 数据位数 7          停止位 1	
4	设置 PC/PG 接收 按功能键 <F 8> 两次, 返回主菜单; 功能键 <F 3> ……编辑功能, 功能键 <F 4> 选择接收 定义文件名文件类型 (文件名允许 8 位字节, 文件类型 3 个字节) 按 RERNRN 键后, PC/PG 准备接收。	
5	用 P 51 选择需要的功能 (在 PC (PG) 上输出参数)	P 51 = 31
6	按 6 RA 23 上的方式键开始文件传送 操作控制面板显示: “III” 自右向左跳动, 正在输出显示的参数	
7	终止数据传送 接到终止标志符 “40x <ZERO>” 时, PC/ (PG) 准备接收状态自动停止, 完整的传动参数表保存在规定的文件名和文件类型下, 如果手动终止数据传送, 按下 PC/PG 上的 F 8 键, 存贮目前为止所接收的传动参数。 按 6 RA 23 上的 LOWER 键, 自动终止数据传送 如果在 “读出” 过程中产生故障信息, 数据传送立即终止 数据传送结束时, 6 RA 23 整流器处于现有运行状态。	
8	P 51 自动设置为零	

输出以下内容:

ID (%TEA1)

题头为软件版本号

3CR/LF

参数块

终止符“# # #”（为再次读入）

终止符“40×0<sub>H</sub>”

PCIN 程序用字符串 40 xO<sub>H</sub> 作为数据设定结束信号

### 10.15.2 读入参数

用 PCIN V2.0 接口程序传送参数

通过 P<sub>51</sub> = 35 选择功能

只需按以下句法操作，就可从串口读参数并传送参数

1. 连续收到三个 LF 或 CR/LF 字符，数据接收开始启动这三个字符（例如标题）之前的任何字符均忽略不计

2. 实际参数说明为如下形式：

$$P_{yy} = vv [.nn]$$

$$E_{yy} = vv [.nn]$$

$$H_{yy} = vv [.nn]$$

$$L_{yy} = vv [.nn]$$

$$A-H = w$$

$$A-L = w$$

$$SHI = vv$$

说 明：

yy 参数号，规定它必须为 2 位数字（开头可为 0<sub>x</sub>）

= “=” 字符，可用多个间隔符将参数号或参数值分开或不分开

vv 参数值；对于半字节编码的参数，数字位置必须正确，根据需要可规定十进制参数。

nn 十进制参数的小数位的数码（如未规定，认定为 00）

3. 可以用空格、斜线、点线、破折号、CR、CR/LF 或任意组合将两个参数分开。

4. 连续收到三个“#”字符，读入结束，RTS 线重新复位，用 P<sub>51</sub> = 0 选择参数方式

#### 注 意

数据传送完后，电子器件电源至少应保持通电 3 分钟，（带 EEPROM 存贮器的，不能启动存贮器禁止，参考 9.2 节的 P87）保证新的数值可以传送至 EEPROM 中去。

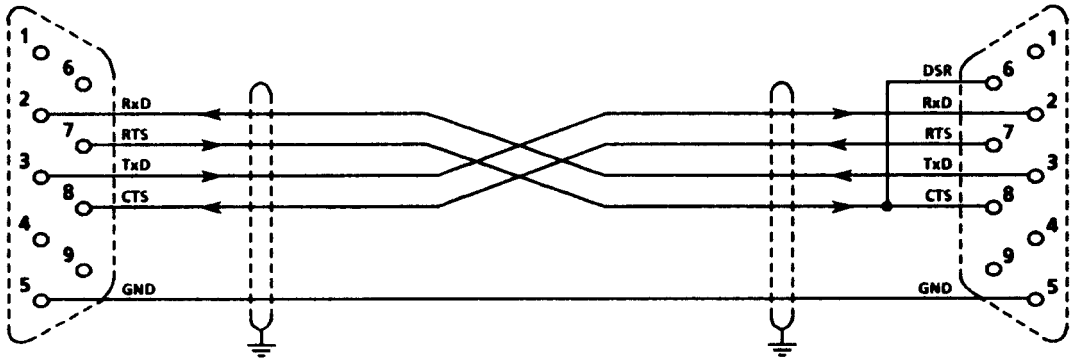
		G-SST 1 X 501/X 502 RS 232/485
	连接 6 RA 23 整流器和 PC (PG)	电缆连接示例见 10.15.3 节
1	设置数据传送速率及传送协议 (通过 P 51 选择该功能) X……波特速度	P 97=01 X
2	在整流器上选择所需功能 (读入参数设定)	P 51 = 35
3	在传动整流器上建立准备接收状态。 按方式键, 传动整流器进入准备接收状态 显示: “III” 从右到左跳动	
4	PCIN 程序在 PC/PG 上开始运行, 在 PC/PG 上设置串行接口的数据传送格式和波特率 功能键 <F 5> ……安装, 功能键 <F 3> ……接口 PCIN 必须如下配置为 6 RA 23 标准设定 (CP 97 = 015) 波特率 9600 奇偶检验: 偶 数据位数 7 停止位: 1	
5	设置 PC (PG) 传送 按动功能键 <F 8> 两次……返回主菜单 功能键 <F 3> ……选择传送 用光标键选择需要的文件	
6	在 PC/PG 上按动 <RETURN> 键, 开始数据传送 操作控制面板上显示: “III” 从右向左跳动, 显示实际接收的参数	
7	终止数据传送 接收到 “3x <#>” 终止符后, 准备接收状态自动终止 按 6 RA 23 上的下降键可手动终止数据传送 注意: 如终止符 “3x <#>” 丢失, 那么如果需要的话, 按下降键可手动终止准备-接收	

如果在“装入参数”过程中手动终止数据传送，会导致 6 RA 23 传动参数数据设置的不一致，因此，必须立即重新开始“装入参数”

数据传送结束时，6 RA 23 整流器处于实际运行状态 P 51 自动由 35 置为 0。

### 10.15.3 连接器的排列及线缆的连接

图 1 6 RA 23 整流器 (X 501) 与 PC 上带 9 针 SUBMIN D 连接器的串行接口的连接



9 芯 D 型小型连接器

在 6 RA 23 整流器 (X 501) 端：插座

在线缆端：插头

9 芯 D 型小型连接器 (在串口上)

在 PC 端：插头

在线缆端：插座

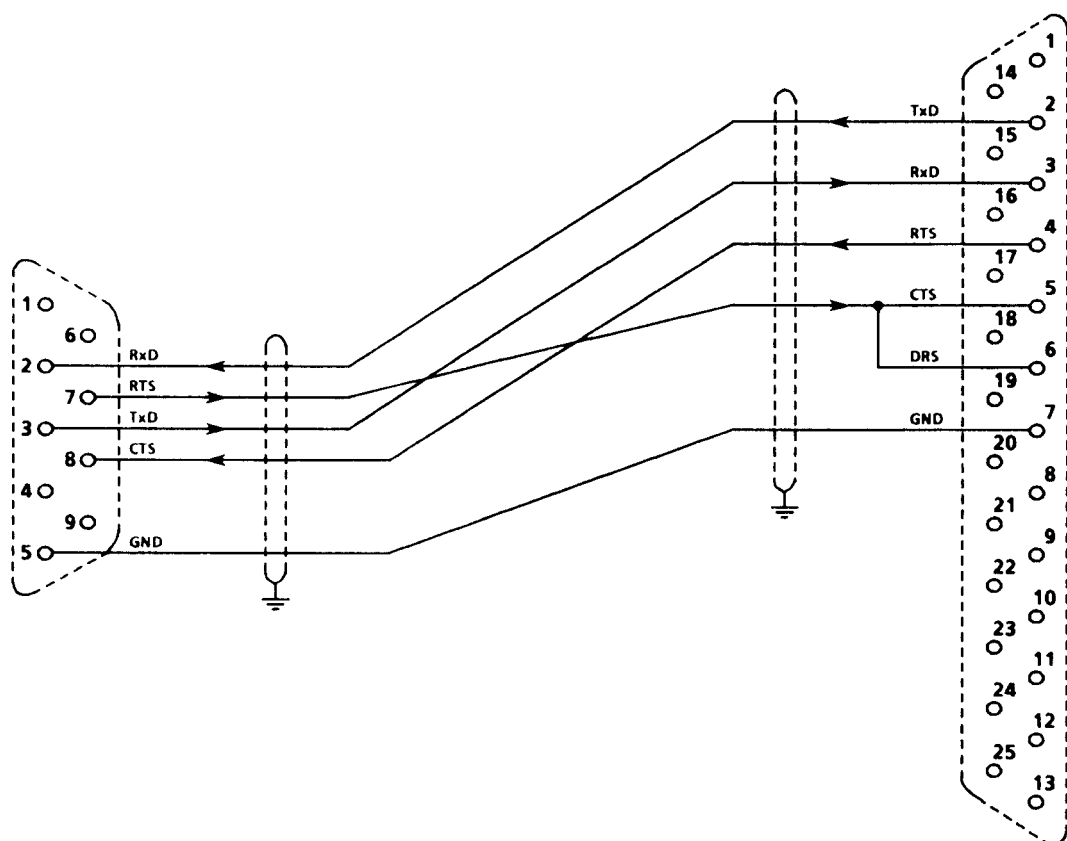
#### 注 意

6 RA 23 整流器既不能进行硬件信息互换 (CTS/RTS)，也不能进行软件信息互换 (XON/XOFF) 通电后，RTS 控制信号在 RS 232 上保持低电平 (+ 10 V)，未计算 CTS 控制信号

#### 注 意

传送时 PCIN 数据传送程序要求连接 CTS 与 DSR 控制信号

图 2 6 RA 23 整流器 (X 501) 与 PC/PG 串行接口上带有 25 芯 D 型小型连接器连接:

**9 芯 D 型小型连接器**

在 6 RA 23 整流器 (X 501) 端: 插座

线缆端: 插头

**25 芯 D 型小型连接器**

PC 端: 插头

PG 端: 插座

线缆端: 插座或插头

**注意**

6 RA 23 整流器既不能进行硬件信息互换 (CTS/RTS), 也不能进行软件信息互换 (XIB/XOFF) 通电后, RS 23 上的 RTS 控制信号保持低电平 (+ 10 V), 未计算 CTS 控制信号

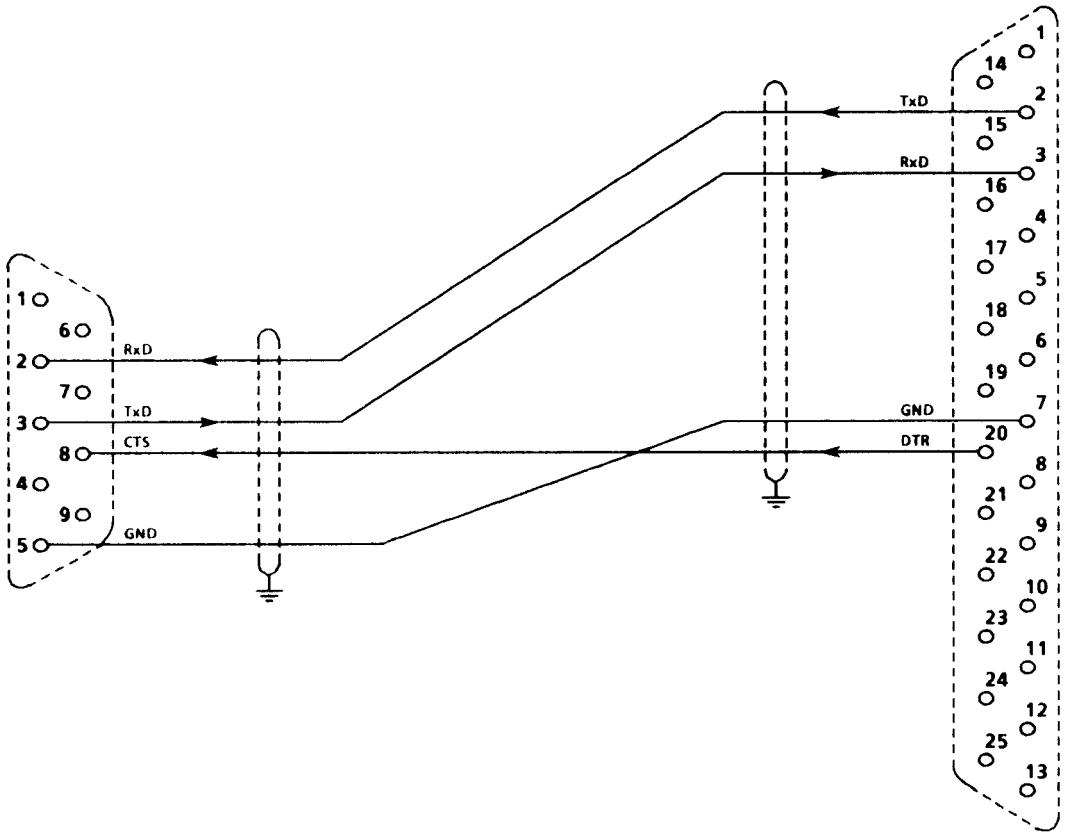
**注意**

传送时 PCIN 数据传送程序要求连接 CTS 与 DSR 控制信号

图 3 6 RA 23 整流器 (X 501) 与打印机上一串行接口具备 25 芯 D 型连接器的连线：  
采用 HP Thinkjet (LRS 232 型) 作为示例

**注 意**

HPThinkjet 在此处仅为一个示例，其它具备 RS 232 接口的打印机均可使用。

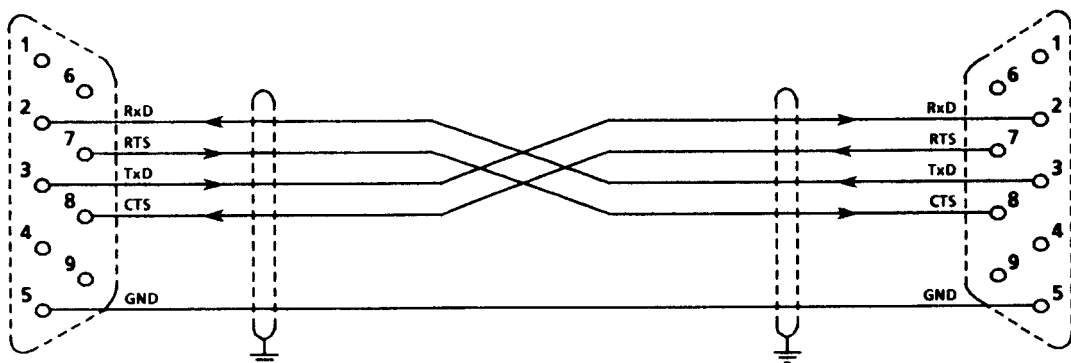


9 芯 D 型小型连接器：  
6 RA 23 整流器 (X 501) 端：插座  
线缆端：插头

25 芯 D 型小型连接器  
打印机端 (HP - Thinkjet)：插座  
线缆端：插头



图 4 两个 6 RA 23 整流器 (X 501) 间的连接, 可通过 RS 232 接口完成两个整流器间的数据交换



9 芯 D 型小型连接器

在 6 RA 23 整流器 (X 501) 端: 插座  
线缆端: 插头

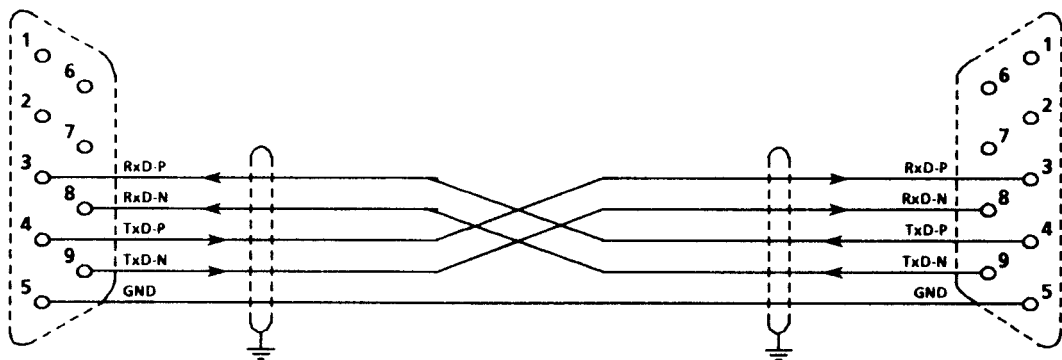
9 芯 D 型小型连接器

6 RA 23 整流器 X 501 端: 插座  
线缆端: 插头

### 注意

6 RA 23 整流器既不能进行硬件信息互换, 也不能进行软件信息交换 (XON/XOFF)  
RS 232 上的 RTS 控制信号在通电后仍保持低电平 (+10 V); 未计算 CTS 控制信号

图 5 两个 6 RA 23 整流器之间的连接, 每个整流器均接有 C 98043-A 1618 选件接口扩展模板, (订货号: 6 RX 1240-0 AL 01) (X502)  
两个整流器之间可通过 RS 485 直接进行参数交换。



在 6 RA 23 整流器上带有选件接口扩展板  
C 98043-A 1618 (订货号:  
6 RX1240-0AL 01)6 RA 23 整流器上的 9  
芯小型 D 型连接器 (X 502) 端: 插座  
线缆端: 插头

在 6 RA 23 整流器上带有选件接口扩展  
板 C 98043-A 1618 (订货号:  
6 RX1240-0AL 01)6 RA 23 整流器上的 9  
芯小型 D 型连接器 (X 502) 端: 插座  
线缆端: 插头

**注 意**

6 RA 23 整流器既不能进行硬件信息交换 (CTS/RTS) 也未提供软件信息交换 (XON/XOFF) 通电后 RTS 控制信号在 RS 232 上保持为低电平信号, 未计算 CTS 控制信号

在 C 98043-A 1618 接口扩展板上未计算 CTS 和 RTS 控制信号  
(订货号: 6 RX1240-0 AL 01)

## 10.16 外部电子设备备用电源 (Faston 连接 P24', N24', M)

### 应 用

对那些长时间电网干扰的电源, 它保持总线和工艺板功能。

为了使该单元能立即运行 (以防止工艺板作废), 就工艺板和内部整流器处理器而言, 在电源受干扰情况下, 可以通过 A 1662 PC 板 (15 A 整流器) 或 A 1663 (30~60 A 整流器) 上的 P24', N 24', M Faston 连接器向内部整流器电源供电。

只能通过 Faston 连接 P 24', N 24', M (该单元中有解耦元件) 来输入而不能输出电流。

缓冲电压可由不间断电源提供。

缓冲电压最好设置成约 20 V, 这样当内部供电失败或下降时缓冲电压仅维持系统的供电。它不能低于 18 V, 否则内部电压监控功能就会响应。

电子设备电源的端子 5 U 1, 5 V 1, 5 W 1 必须与电源部分的进线连接, 这样当恢复供电时就能保证正确的相同步。

## 10.17 外部励磁电源整流器的推荐接法

### 10.17.1 外部励磁单元, SIEMENS MINIREG F 10 的推荐接法

MINIREG F 10 可以与 6 RA 23 整流器一起用作为闭环弱磁调节器

励磁电源整流器的给定值

励磁电流的给定值通过 SIMOREG 单元的一个模拟选择输出 (端子 14 或 16) 来输入。对于“0”给定值, 励磁电流应与励磁电源整流器上的电位计“电流”(R 102) 一起被设置成“0”(参见 MINIREG F 10, 操作手册)。应靠标准化 (P 76) 在 SIMOREG 整流器上设置与额定激励相应的给定值 (0~+10 V)。

参数设置, 参见 7.5 节, 启动步 9.2

励磁电源整流器的调节器使能

通过连接内部控制电压到励磁电源单元的端子 X 1.4 可以使调节器工作。这可以靠经一个线路接触器的辅助触点的内部 12~30 V 控制电压 (端子 X 1.9) 来实现。

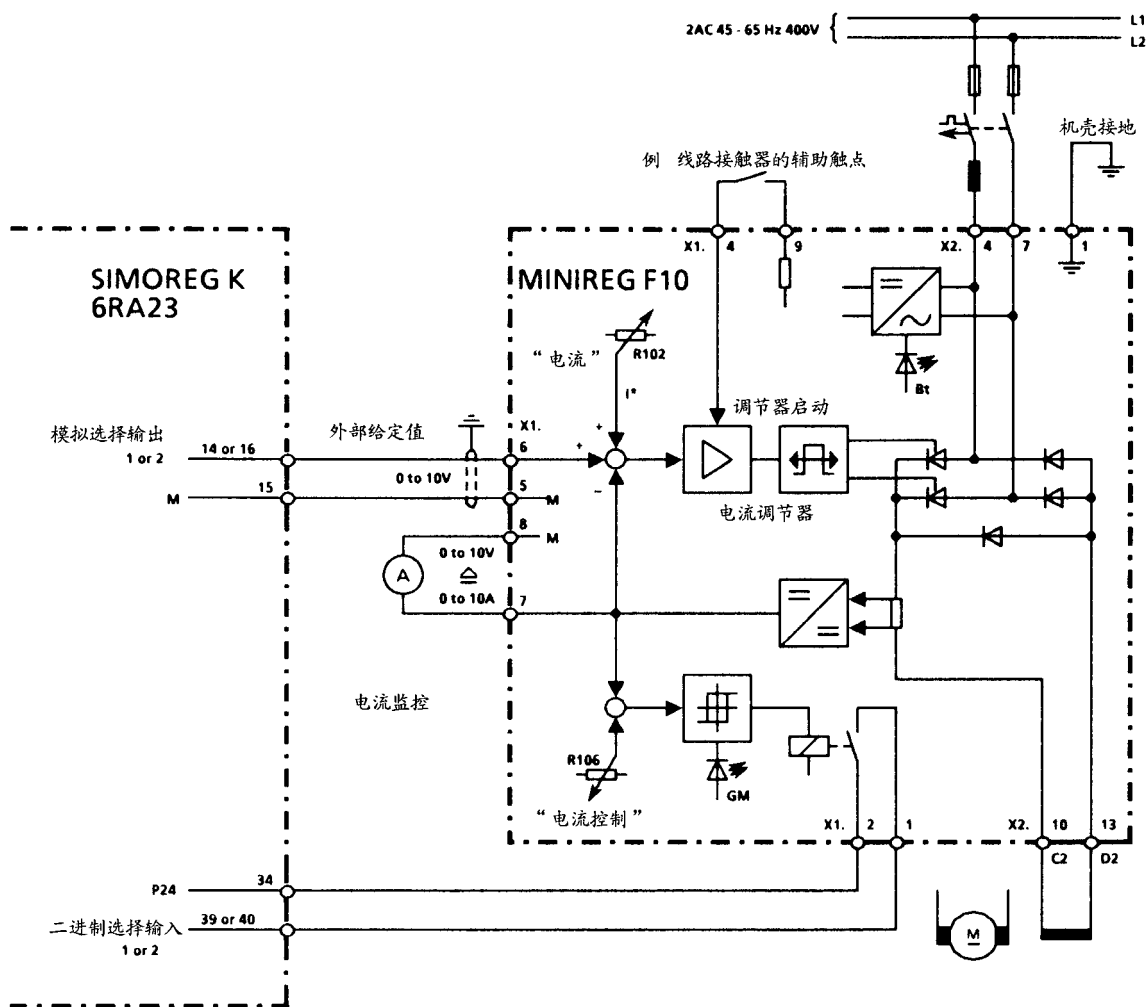
励磁电流监控

为了监控励磁电流励磁电源单元提供了一个限幅值监测器。如果励磁电流低于电位计“电流控制”(R106) 设置的最小值, 励磁电源单元发出信号, 如果励磁电流下降小于给定值持续 4 秒, 整流器发出故障信号 F 14, 电流为 0 后, 触发脉冲禁止。因此励磁电源电流必须按推荐方法联接, 并且整流器按如下设置参数。

监视励磁电流的参数设置

当使用端子 39 作为核对信号时: P 83 = 15

当使用端子 40 作为核对信号时: P 84 = 15



### 10.17.2 SIEMENS MINIREG F 33 外部励磁电源整流器的推荐接法

MINIREG F 33 可以与 6 RA 23 整流器一起用作为闭环弱磁控制。

励磁电源整流器的给定值

励磁电流的给定值经一模拟输出（端子 14 或 16）从 SIMOREG 整流器送入。在给定值为“0”时，励磁电流应被励磁电源整流器上的 R 120 设置成“0”，应该用标称化（P 76），和/或用励磁电源整流器上的 R 121，在 SIMOREG 单元上设置与额定励磁相应的给定值（0+10 V）（参见 MINIREG F 33，操作手册）。

参数设置，参见 7.5 节，启动步 9.2

励磁电源整流器的调节器使能

用励磁电源整流器的端子 X 1.4 处的内部控制电压使调节器启动。为此，例如可以经一线路接触器的辅助触点来使用内部 P 24 控制电压（端子 X 1.5）。

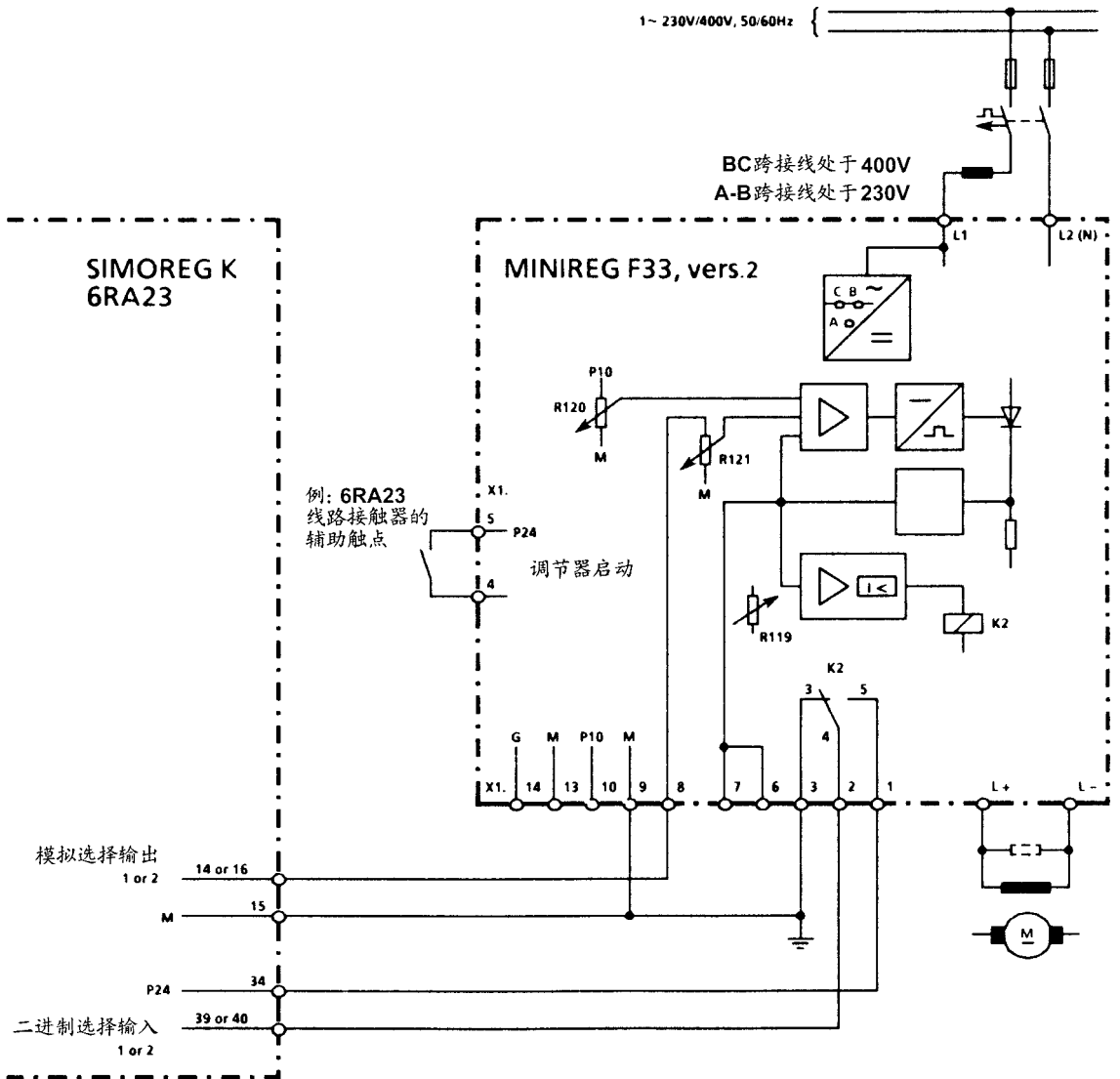
励磁电流监控

为了监控励磁电流励磁电源单元提供了一个限幅值监测器。如果励磁电流低于电位计“电流控制” (R 106) 设置的最小值，励磁电源单元发出信号，如果励磁电流下降小于给定值持续 4 秒，整流器发出故障信号 F 14，电流为 0 后，触发脉冲禁止。因此励磁电源电流必须按推荐方法联接，并且整流器按如下设置参数。

监视励磁电流的参数设置

当使用端子 39 作为核对信号：P 83 = 15

当使用端子 40 作为核对信号：P 84 = 15



## 10.18 数字接口

除数字量和模拟量输入输出之外，6 RA 23 SIMOREG K 装置还可通过数字接口进行数据交换。

无论是 PKW 还是 PZD 均可通过数字接口进行数据互换

PKW 数据：读、写参数

PZD 数据：处理数据，如控制字、给定值和状态字、实际值

DPR 及 USS 接口均可作为数字接口

DPR 接口：双通 RAM 接口

用于扩展模板的数据传送（通过连接器 X 100）如附加工艺模板 Z 14 及 Z 11 接口模板

USS 接口：利用本机接口（X 501）借助 USS 协议进行数据传送是可行的（从 SW 4.0 开始）

### 注 意

如果通过设置 E 00 = 8 或 9 选择了双通 RAM 接口，则控制字和给定值可通过 DPR 接口输入

USS 接口具备对 PZD 数据的监控功能，能够读出状态字和实际值  
可以通过 DPR 和 USS 同时传送 PKW 数据（参数化）

### 10.18.1 USS 协议 从 SW 4.0 开始

根据下述文件，完成 USS 协议

“通用串口协议规定” E 20125-D 0001-S 302-A 1

6 RA 23 整流器在履行该功能时特殊点如下：

#### A-1 节

采用 6 RX 1240-0 AL 01 接口转换器能获得 RS 485 口 6 RA 23 整流器不支持变化的电报长度

#### A-2 节

传播方式未提供给 6 RA 23

#### A-4 节

网络数据内容在 10.18.11 节说明

##### A-4.2.1 节

6 RA 23 整流器不支持变化电报长度

##### A-4.2.2 节

网络数据量，参见 10.18.1.1.3

##### A-4.3 节

地址字节分配，参见 10.18.1.1.3 节

### A-5 节

必须经常传送 ADR 字节 (也可用于点到点连接)

#### A-5.2.1.2 部分

6 RA 23 整流器不支持变化电报长度

#### A-5.2.3 节

未提供诊断功能

### C-2 节

6 RA 23 整流器不支持变化电报长度, 网络数据内容见 10.18.1.1 部分

### C-3 节

PKW 分量恒为 3, PZD 区域长度参见 10.18.1.1 部分

#### C-3.1 节

波特速率设定, 见 P 97

地址总线设定, 参见 P 74

电报故障时间设定, 参见 P 75

设定, PKW 分量及 PZD 分量删除

#### C-3.2 节

无关

### C-4, 4.1, 4.1.1, 4.1.2:

PKW 区域结构在 4.1.1 节下采用参数值作为字数 PKW 区域不能设为 0

#### C-4.2.1 节:

PKE 位 11 未赋值, 没有参数变化处理信号

##### C-4.2.1.1 节

未对 6 RA 23 提供“广播”的通讯

任务 IDS 及响应 IDS, 可参见 10.18.1.1.1 部分

在任何时候全部接口均能修改参数, 无 PKW 修改权

##### 4.2.1.2 节

6 RA 24 未提供参数修改信号机构

##### 4.2.2.2 节

6 RA 23 未提供该指数的计算

6 RA 23 传送来的索引值永远为 0

#### C-4.2.1.1, 4.2.2, 4.2.3 节

在任务电报中, 仅允许任务 ID = 0000, 0001, 0010 及 1110

在任务电报中, 仅等待任务 ID = 0000, 0001 及 0111

### C-5.1 节

PZD 区域长度参见 10.18.1.1 节

#### C-5.2.1 节

控制字, 参见 10.18.1.1.2 节

状态字，参见 10.18.1.1.2 节

### C-6 节

仅允许固定电报长度（采用 P 97 做 2 个设定）

网络数据内容在 10.18.1.1 节中说明

#### 10.18.1.1 电报结构(也可参见 E 20125-D 0001-S 302-A 1, A-4 节, 对 6 RA 23 而言, 两个固定电报长度的百位可通过 P 97 设置)

P 97 = 0 × × ……USS 协议, 取消

P 97 = 1 × × ……USS 协议, 短电报

P 97 = 2 × × ……USS 协议, 长电报

每个电报包含

- 开始字符 (STX) 1 位
- 长度信息 (LGE) 1 位
- 地址位 (ADR) 1 位 (也可参见 10.18.1.1.3 部分)
- n 网络字符 (网络数据块) 10/22 位 (短电报, 长电报)
- 块检查字符 (BCC) 1 位

#### 短电报

对短电报而言, 网络数据包含一个 PKW 区域 3 个字及一个 PZD 区域 2 个字

任务, 主驱动→从驱动 (6 RA 23)		响应, 从驱动 (6 RA 23) →主驱动	
E 1	参数 ID (PKE)	S 1	参数 ID (PKE)
E 2	索引	S 2	索引
E 3	参数值 (PWE)	S 3	参数值 (PWE)
E 4	控制字	S 4	控制字
E 5	n 设定/i 设定	S 5	选择信号 0

E 1, E 2, E 3 或 S 1, S 2, S 3 = PKW 区域

E 4, E 5, 或 S 4, S 5 = PZD 区域

长电报

长电报的网络数据块包含一个 PKW 区域 (三个字) 和一个 PZD 区域 (8 个字)

任务, 主驱动→从驱动 (6RA23)		响应, 从驱动 (6RA23) →主驱动	
E 1	参数 ID (PKE)	S 1	参数 ID (PKE)
E 2	索引	S 2	索引
E 3	参数值 (PWE)	S 3	参数值 (PWE)
E 4	控制字	S 4	状态字
E 5	n 设定/l 设定	S 5	选择信号 0
E 6	l-设定-附加	S 6	l 实际
E 7	l 励磁-设定	S 7	PHI
E 8	B+	S 8	选择信号 1
E 9	B-	S 9	选择信号 2
E 10	N-实际-1	S 10	N 设定
E 11	N 设定-附加	S 11	参数号 (PA-REG)

E 1, E 2, E 3 或 S 1, S 2, S 3 = PKW 区域

E 4 至 E 11 或 S 4 – S 11 = PZD 区域

10.18.1.1.1 网络数据块 – PKW 区域

E 1, E 2, E 3 或 S 1, S 2, S 3

也可参见 E 20125-D 0001-S 302-A 1

任务, 主动→从动 (6 RA 23)	响应, 从动 (6 RA 23) →主动
<p>E 1-参数 ID (PKE):                      位 0→10 = 参数编号 (PNU)*                      位 11 = 0 (SP)                      位 12→15 = 任务 ID (AK)                      合法任务 IDS                      位 15, 14, 13, 12 =                      000……无任务                      0001……请求参数值                      0010……修改参数值                      1110……修改参数值并保存在 EEPROM 中</p>	<p>S 1-参数 ID (PKE):                      位 0→10 = 参数编号 (PNU)*                      位 11 = 0 (SP)                      位 12 – 15 = 响应 ID:                      可能响应 IDS:                      位 15, 14, 13, 12 =                      000……无任务                      AK = 0000                      0001……传送参数值                      AK = 0001, 0010 及 1110                      0111……AK = 0010 及 1110 时, 如果参数值在                      限幅之外或请求修改一个不能被修改的参数以                      及任务 ZD 不合法时, 任务不能被执行</p>



E 2-索引 (IND): (对 6 RA 23 而言总为 0)	S 2-索引 (IND): (对 6 RA 23 而言总为 0)
<p><b>E 3-参数值 (PWE):</b></p> <p>需要的参数数值乘以一个对应于该参数最低步长的系数后, 被传送出去</p> <p>在 9.2 节参数介绍中可以看到参数步长 (数值范围后的扩号内)</p> <p>步长 = 1 → 系数 = 1</p> <p>0.1 → = 10</p> <p>0.01 → = 100</p>	<p><b>S 3-参数值 (PWE):</b></p> <p>请求的参数数值除以一个对应于该参数最低步长的系数后, 被传送出去</p> <p>在 9.2 节参数介绍中可以看到参数步长 (数值范围后的扩号内)</p> <p>步长 = 1 → 系数 = 1</p> <p>0.1 → = 10</p> <p>0.01 → = 100</p> <p>响应 ID = 0111, 故障 ID 输入到 S 3 中取代了参数值</p> <p>0……非法参数号</p> <p>1……参数不能修改</p> <p>2……超出数值限幅上下限</p> <p>5……错误的数据类型</p>

\* 参数号 P 00……P 99 → PNU = 0……99  
E 00……E 87 → PNU = 100……187  
d 00……d 30 → PNU = 200……237  
H 00……H 89 → PNU = 300……389  
L 00……L 34 → PNU = 400……434

#### 举 例:

参数 P 11 应设定为 12%, 并保存在 EEPROM 中。

任务电报 (PKW 区域)

#### E 1-参数 ID (PKE):

AK: 位 15, 14, 13, 12 = 1110 (二进制)

(= 修改参数值并保存在 EEPROM 中)

SP: 位 11 = 0

PNU: 位 10…0 = 0000000/011 (二进制) = 11 (十进制) (= 参数号)

因此 PKE: = 11100000 0000 1011 二进制

= E 00 B (16 进制)

#### E 2-索引 (IND):

IND = 0

#### E 3-参数值 (PWE):

根据使用手册, 9.2 节, 参数 P11 的精度为 0.1%, 因此, 要求的参数值 (12) 必须乘以 10

所以 PWE = 120 (10 进制)

因此, 在基本整流器 (6 RA 23) 上执行了一个任务之后, 响应电报 (PKW 区) 内应出现下列内容:

**S 1-参数 ID (PKE):**

PKE = 100B (16 进制) = 0001 0000 0000 1011 (二进制)

AK: 位 15, 14, 13, 12 = 0001 (二进制) (= 传送参数值)

SP: 位 11 = 0000001011 (二进制) (= 传送数值)

**S 2-索引 (IND):**

IND = 0

**S 3-参数值:**

PWE = 120 (10 进制)

根据使用手册 9.2 节, 参数 P 11 的精度为 0.1%, 为计算实际参数值, 参数值返回信号 (120) 必须除以 10。

参数值 = 12.0



**警 告**

在数据传送结束时, 仍需要 3 分钟时间将全部参数存贮在 EEPROM 中, 此时不允许切断电子设备供电电源。如该电源被切断, 则必须重复“读入参数”!

**当 心**

在 EEPROM 允许使用的时间之内, 它的写入通道是有限的 (10000), 因此, 那些经常通过接口 (系列基本整流器接口或通过工艺模板进行的周期性参数变化) 修改的参数数值可在 RAM 中实现, 而不必保存在 EEPROM 中。

通过接口进行参数修改时, 存在“修改参数值” (不保存在 EEPROM 中) 的任务。(如果仅在 RAM 中修改, 当电子设备供电电源切断时, 修改的值也会随之丢失)

**10.18.1.1.2 网络数据块—PZD 区域**

E 4, E 5 或 S 4, S 5 用于短电报

E 4-E 11 或 S 4-S 11 用于长电报

E 4 控制字

(也可参见 10.2 节“开关量输入功能”)

位		功能	
0	0 1	OFF1 ON	切断 通电
1	0 1	OFF2	切断电压 无切断电压
2	0 1	OFF3	快停 不快停
3	0 1		无使能运行 运行使能
4	0 1		无斜坡函数发生器使能 斜坡函数发生器使能
5	0 1		斜坡函数发生器停止 斜坡函数发生器不停止
6	0 1		6RA23 整流器不用
7	0 1		无意义 故障确认
8	0 1		点动 1 关断 点动 1 接通
9	0 1		点动 2 关断 点动 2 接通
10			6RA23 整流器不用
11	0 1		斜坡函数发生器 1 斜坡函数发生器 2
12	0 1		电动电位计关断 电动电位计接通
13	0 1		0 = 电动电位计, 顺时针转动 1 = 电动电位计, 逆时针转动
14	1		电动电位计, 上升
15	1		电动电位计, 下降

**E5-n-设定/I-设定 (数字给定):**

速度 = / 电流给定取决于调节器结构

插入点, 参见 10.1 节图 6

标称化: n 设定       $-100\%n_{\max} \cdots -16384$

$100\%n_{\max} \cdots -16384$

( $n_{\max} = \max \cdot \text{速度}$ )

I 设定                       $-100\%I \text{ 限幅} \cdots -16384$  (转矩方向 I)

$100\%I \text{ 限幅} \cdots 16384$  (转矩方向 II)

(电流限幅 = 整流器限定电流)

**E 6-I-设定-附加:**

附加电流给定

插入点参见 10.1 节, 图 9

标称化:  $3200 \cdots \cdots$  转矩方向 I 的额定装置电流  
-  $3200 \cdots \cdots$  转矩方向 II 的额定装置电流

**E 7-I 励磁-设定**

一个外部可调励磁供电装置的励磁电流给定

插入点, 参见 10.1 节, 图 11

标称化:  $0 \cdots \cdots$  励磁电流给定 = 0  
 $255 \cdots \cdots$  励磁电流给定与 P 76 设定值相同

**E 8-B+ :**

正电流限幅

插入点, 参见 10.1 节, 图 9

标称化:  $+16384 \cdots \cdots$  转矩方向 I 的系统电流 (即用 P39 和 P40 选定的参数值中较高的一个对应 + 16384)  
该功能用于模拟选择输入

**E9-B-:**

负电流限幅

插入点, 参见 10.1 节, 图 9

标称化:  $+16384 \cdots \cdots$  转矩方向 II 系统电流 (即用 P 39 和 P 40 选定的参数中较高的一个对应于 + 16384)  
该功能用做模拟选择输出

**E10-N-ACT-1**

数字速度实际值

插入点, 参见 10.1 节, 图 2

标称化:  $100\%n_{\max} \cdots \cdots - 16384$   
-  $100\%n_{\max} \cdots \cdots + 16384$   
( $n_{\max}$  = 最大转速)

**E11-N-SET 附加**

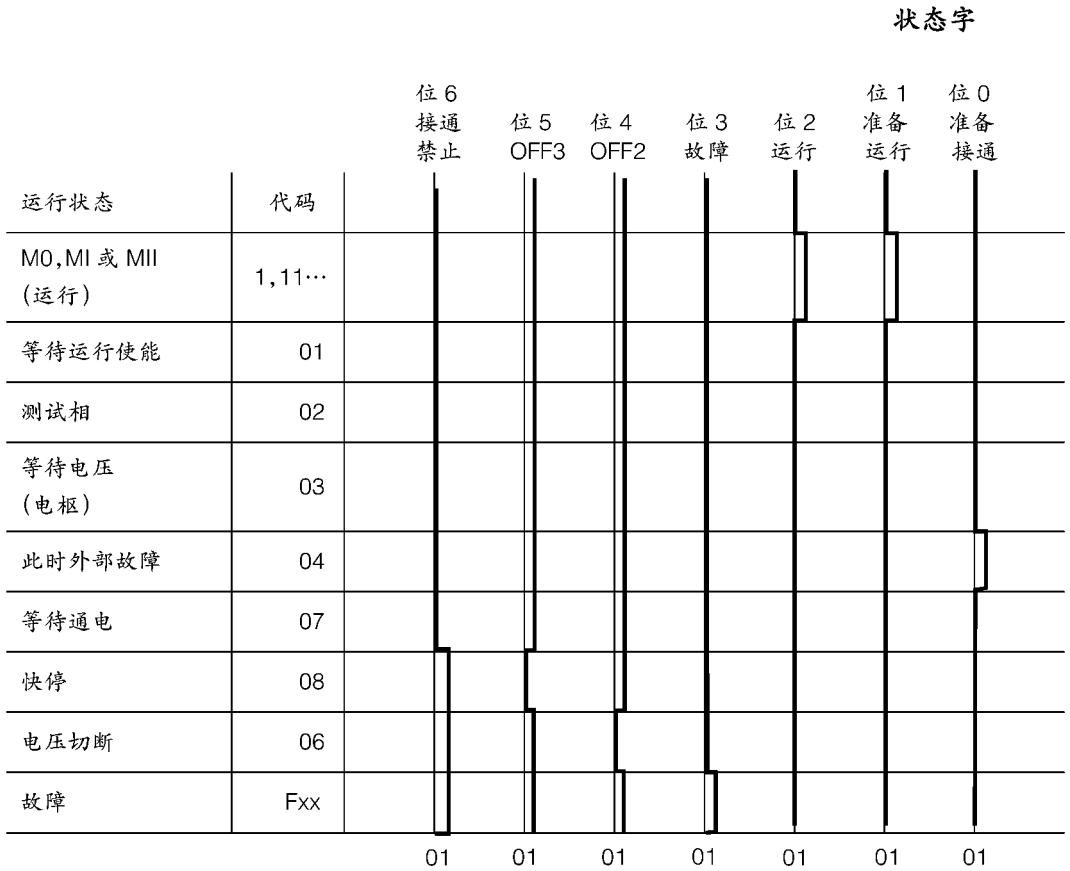
附加速度给定插入点参见 10.1 节, 图 8

标称化:  $100\%n_{\max} \cdots \cdots 16384$   
-  $100\%n_{\max} \cdots \cdots - 16384$   
( $n_{\max}$  = 最大转速)

## S4 - 状态字

位		功 能	
0	0 1	未准备好接通 准备好	运行状态 07
1	0 1	未准备好 准备好	运行状态 01
2	0 1	运行禁止 运行使能	运行状态 I, II
3	0 1	无故障 故障	
4	0 1	切断电压 (OFF 2) 无电压切断	运行状态 06 (低电平有效)
5	0 1	快停 (OFF 3) 无快停	运行状态 08 (低电平有效)
6	0 1	无接通禁止 接通禁止	运行状态 06, 08
7	0	6 RA 23 整流器不用	
8	0	6 RA 23 整流器不用	
9	1	6 RA 23 整流器不用, 总为 1	
10	0 1	$n < n_{\min} [P21]$ $n < n_{\min} [P21] + \text{滞环 } 10.5\%$	
11	0	6 RA 23 整流器不用	
12	0	6 RA 23 整流器不用	
13	0	6 RA 23 整流器不用	
14	0	6 RA 23 整流器不用	
15	0	6 RA 23 整流器不用	

状态字的各个位的状态描述



**S 5 选择信号 0**

采用 E 72 选择返回信号 (也可参见 9.2 节)

E 72 = 0, 3, 4, 5 进行标称化

$$100\%n_{\max} \cdots 16384$$

$$- 100\%n_{\max} \cdots - 16384$$

( $n_{\max}$  = 最大转速)

设 E 72 = 1 进行标称化, 则

$$3200 \cdots 100\% \text{ 额定装置电流}$$

**S 6-I-act**

电流实际值绝对值 (内部符号 I-AVERAGE)

标称化:  $3200 \cdots 100\% \text{ 额定装置电流}$

**S 7-PHI**

用来计算转矩的磁通量检测信号（内部标志为 K-PHI）

由 K-PHI 的定义可进行标称化

$$K\text{-PHI} = \frac{EMF * 65536}{N\text{-ACT}} = \frac{400 * EMF (V)}{N\text{-ACT} (\%N_{\text{MAX}})}$$

K-PHI = 1360 EMF = 340 V 及 100%。N<sub>MAX</sub>

K-PHI 的范围为 0—32767

**S 8-选择信号 1**

用 E 73 选择返回信号

**S 9-选择信号 2**

用 E 74 选择返回信号

**S 10-N-SET**

模拟给定值，在端子 4 和 5（主给定）给出信号，参见 10.1 节图 2

标称化：100%*n* - max…… × 16384

- 100%*n* - max…… - 16384

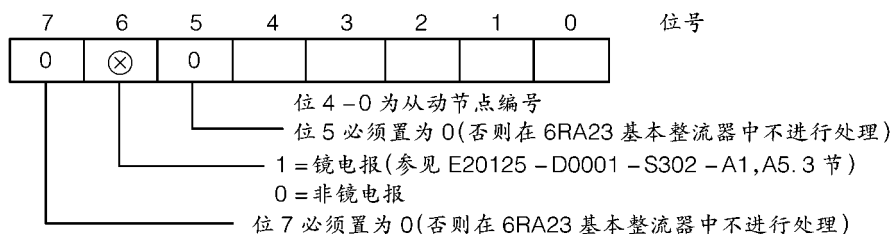
(*n* - max = 最大转速)

**S 11-PA-REG**

通过操作控制单元选择的参数号

**10.18.1.1.3 地址字节 (ADR)**

地址字节在任务电报（主机→6 RA 23）中的排列



从动节点编号必须与参数 P74 所选地址相同

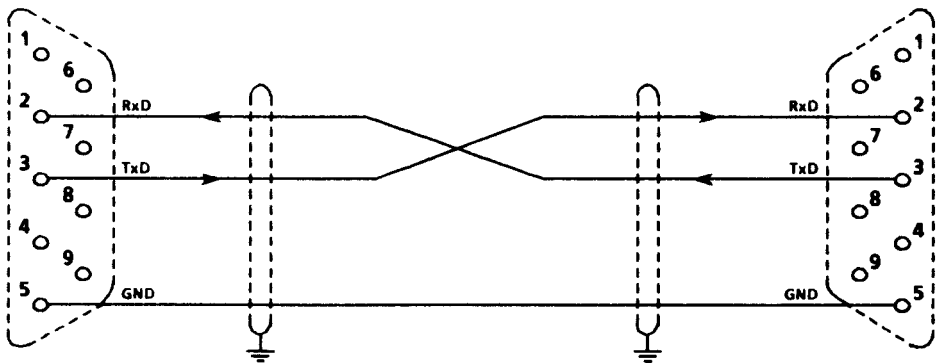
地址位返回，在响应电报中未修改（6RA23→主机）

10.18.1.2 启动

**注意**

如果用参数 P 97 选择 USS 协议，则仅在选择了 P 方式后它才有效（显示“P 97”，参见 7.3 节）

- 电报长度  
用 P 97 的百位设定（参见 10.18.1.1 节）
- 波特率  
用 P 97 的个位设定（参见 9.2 节）
- 数据传送格式  
选择 USS 协议时，数据传送格式自动设定为 11 位结构，包含 1 个起始位，8 个数据位，1 个极性位，1 个停止位，奇偶检验位。因此，它与参数 P 97 设定的十位无关
- 节点地址  
用参数 P 74 设置（参见 9.2 节）
- 电报故障时间  
用参数 P 75 设定（参见 9.2 节）
- 母线/点到点连接  
基本整流器连接器 X501 上的串行 G-SST 1 接口为 RS 232 接口，因此，仅能进行点到点工作方式（如 PC↔SIMOREG 6 RA 23）采用选件 C 98043-A 1618 接口扩展板（订货号 ☒ 6 RX 1240-OAL 01）改变为 RS 485 之后可进行总线连接
- 插入式跨接器  
RS 232: XJ 2, XJ 6, XJ 7, 及 XJ 8 设定在 1-2 位置  
RS 485: XJ 2, XJ 6, XJ 7, 及 XJ 8 设定在 2-3 位置
- 线缆  
RS 232:  
通用线缆（用于 PCIN, SIMOVIS）如图 10.15.3 节图 1 所示接下图连接。



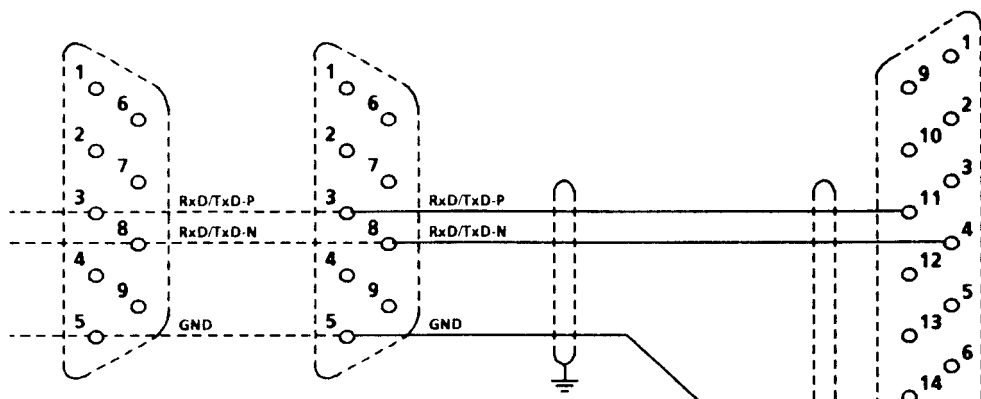
9 芯 D 型小型连接器  
在 6 RA 23 整流器 X 501  
端：插座  
在电缆端插头：接器

PC 串行接口 COM 1 或 COM 2  
9 芯 D 型小型连接器  
在 PC 端：插头  
在电缆端：插座



## RS 485

配有选件 6 RX 1240-0AL 01 接口扩展模板的 6 RA 23 整流器与带有 RS 485 接口模块的 CP 524 通讯处理器之间的连接如下图：



9 芯 D 型小型连接器

在带有 6 RX 1240-0AL 01 的

6 RA 23 整流器端：插座

在线缆端：插头

有可能存在其它总线节点，

以同样方式并联

带有 RS 485 接

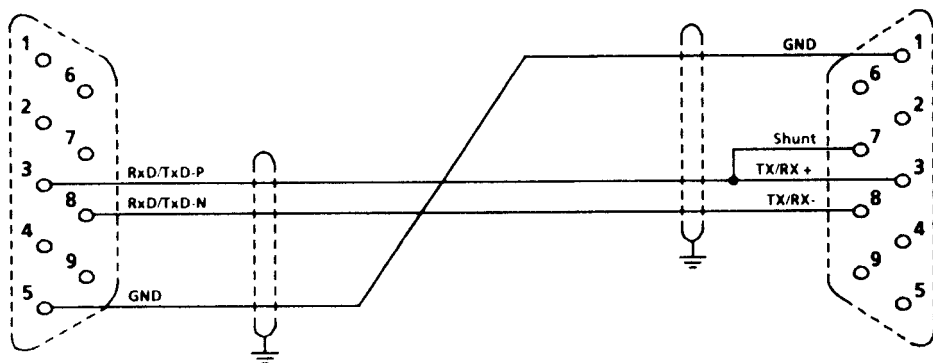
口模块的 CP 524

14 芯 D 型小型连接器

在 CP 524 端：插座

在线缆端：插头

在 X 501 上带有 6 RX 1240-0 AL 01 接口扩展板的 6 RA 23 整流器与具有 RS 485 的 PC 连接如下：



9 芯 D 型小型连接器

在带有 6 RX 1240-0AL 01

的 6 RA 23 整流器端：插座

在线缆端：插头

RS 485 接口

9 芯 D 型小型连接头

在 RS 485 接口板：插座

在线缆端：插头

## 10.18.2 双通 RAM 接口

参考所连附加工艺模板的使用手册（工艺模板 Z 14/接口板 Z 11）

## 10.19 电动电位计

在 X 501 上用 USS 协议选择电动电位计功能，或作工艺模板上的双道 RAM 接口也可择该功能

控制位如下：

功 能	USS 协议	DPRAM 接口
电动电位计，接通	控制字 (E4) 第 12 位	控制字 (E3) 第 10 位
电动电位计，CW/CWW	控制字 (E4) 第 13 位	控制字 (E3) 第 11 位
电动电位计，上升	控制字 (E4) 第 14 位	控制字 (E3) 第 13 位
电动电位计，下降	控制字 (E4) 第 15 位	控制字 (E3) 第 15 位

也可参见 10.1，图 6

### 电动电位计接通

如果“电动电位计接通”位置为 1，整流器从自动工作方式转为手动工作方式，斜坡函数发生器停止，用上升或下降键可以修改给定值，变化速度为斜坡函数发生器时间。

### 电动电位计，断开

如果“电动电位计接通”位被设为 0，则“电动电位计”功能被关断，重新选择自动工作方式（主给定或数字给定）

### 电动电位计，顺时针/逆时针

如果“电动电位计，顺时针/逆时针”位被设为 1，在手动方式时（“电动电位计接通”=1），电机旋转方向变为逆时针方向（位=0→顺时针）。

### 电动电位计，上升

如果“电动电位计，上升”位设置为 1，在手动方式时，（“电动电位计 ON”=1），给定值向一个较高速度增长。

### 电动电位计，下降

如果“电动电位计下降”位置为 1，在手动工作方式时（“电动电位计 ON”=1），给定值向 0 速方向转变。

在电动电位计工作方式时，可用参数 E 20 来选择当整流器停止时是否将电动电位计给定保存在 EEPROM 中。

## 11. 维 修



### 警 告

该整流器带有危险电压电位。

在用户这一边，在信号继电器上会出现危险电压。

若这些整流器不是由专门受过培训的操作人员操作的话，则会造成死亡，严重的人身伤害和重大的财产损失。因此，在进行整流器的维修/使用时请一定要遵守这一节以及产品本身提供的使用说明。



- 整流器的使用/维修必须由相应的合格的操作人员进行，在进行任何工作之前，必须熟悉本手册所提供的所有安全资料及安装、操作和维修的说明。
- 在进行观察和维修工作之前应确保交流电源被切断并锁上，而且整流器接地。在交流电源被切断之前，整流器和电动机都带有危险电压电位。即使断开了整流器接触器，仍存在危险的电压。
- 只能使用制造商认可的备件。

整流器应防尘以避免电压击穿及由此而产生的损坏。应按污染度所规定的时间间隔，至多 12 个月，除去因冷却空气的流通而带入的尘埃和外来物。应该用干的压缩空气，最高气压为 1 巴或用工业吸尘器来清洁整流器。

对于强迫通风的整流器应遵守下述规则：

风扇的轴泵是按 30000 小时的使用寿命所设计的。它们必须在使用一段时间后更换，以保持晶闸管装置的有效使用。

## 11.1 更换软件的步骤（软件版本提高）

- 1 读出全部参数内容并且做成文件  
注意：可通过 G-SST 1 串行接口将参数设定打印或  
传送至 PC 或 PG 中（参见 10.15 节）
- 2 切断电子线路板电源
- 3 拆除硬件写保护，将电子线路板上跨接器 XJ 1 插到 1-2 位置
- 4 拆掉 A 1660 板上的 EPROMS D 17, D 18, 在插座上插入新的 EPROMS  
当心  
D 17: 符号标志 -, 101  
D 18: 符号标志 -, 102
- 5 检查 EPROMS 上的槽口与 PC 板上的标志是否一致，是否所有的管脚都能插  
入到插座里
- 6 当心：电子线路板再次通电时，有可能全部参数内容都丢失
- 7 接通电子线路板电源
- 8 确认可能出现的故障信息
- 9 建立工厂设置（参见 7.4 节）
- 10 启动传动整流器  
参见 7.5, 7.6, 7.7 节  
保存在第 1 组中的参数设定可通过 G - SST 1 串行接口（参见 10.15 节）  
从 PC 或 PG 中读出
- 11 结束

## 12. 服 务

### 注 意

从 30 A ~ 600 A 的整流器：

当替换功率接口板 A 1663 时或当故障检修时，建议从被换板上旋下整个励磁端子块 XF，无须断开连接线（二个防护螺钉），然后再把它安装在新板上。再次旋紧故障板上的空端子。

优点：减少接电缆的工作，当然还有故障。

## 13. 备 件

请参见产品目录 DA21E 有关备件的信息

### 注 意

当进行查询时，须指明以下整流器的数据：

- 整流器序号和系列号
- 软件版本
- 基本电子设备板的硬件版本（印在元件侧）
- 附加板的硬件版本和软件版本（如果需要）

## 14. 附 录

### 14.1 附加的文件

用于单象限整流器的电路手册:

用于四象限整流器的电路手册:

产品目录 DA 21

产品目录 DA 21 E

订货号: C 98130-A 1203-A 1- \* -22

订货号: C 98130-A 1205-A 1- \* -22

整流器

备 件

## 15. 6RA23 SIMOVIS



### 警告

只在熟悉这些操作说明及 SIMOREG 整流器操作手册的专业技术人员才能使用 PC 启动或操作整流器。

如果 PC 软件未经专门处理，传动系统可能会偏离预定运行状态，这有可能将导致严重人身伤害或设备损坏。使用控制功能（开环控制），传动系统有可能自启动。

### 15.1 SIMOVIS 可以作什么？

- 菜单提示式启动方式
- 读出调入参数组
- 提示模拟量、开关量输入/输出的参数化
- 提示全部开闭环控制功能的设定（电动电位计，斜坡函数发生器，EMF 控制，励磁电流调节器）
- 提示附加模板的参数化
- 提供输入控制命令及给定的操作界面。

### 15.2 SIMOVIS 的使用

#### 15.2.1 系统要求

SIMOVIS 必须安装在硬盘上，而且应具备下列设施：

- PC 处理器  $\geq$  80386
- MS-DOS  $\geq$  5.0
- 3.5 英寸软驱，1.44M 字节
- 硬盘上有 5M 字节的空余存贮空间
- 552K 字节的 RAM
- VGA 显示器
- 串行接口
- 建议使用鼠标

#### 15.2.2 将软件安装到硬盘上

可以任何命名定义 SIMOVIS 主目录，并进入该路径。

例如定义主目录名为 SIMOVIS (MSDOS 命令)

C:

MD SIMOVIS

CD SIMOVIS



在驱动器中插入软盘并输入：

A: INSTALL

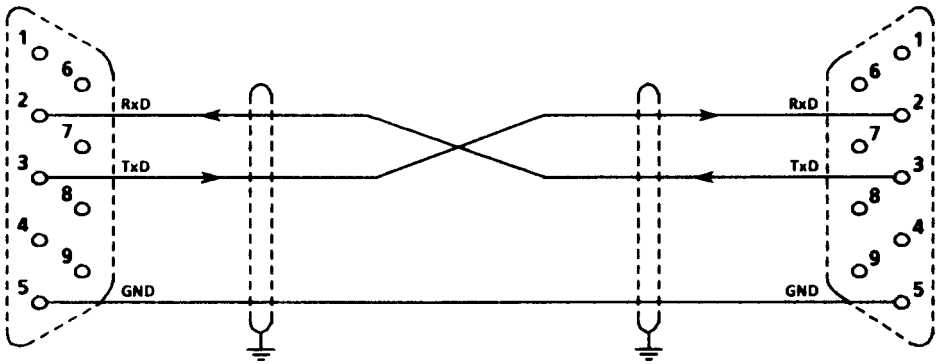
这样就建立了需要的目录结构，并将文件拷贝到硬盘上。这需要几分钟时间，如果不同的整流器或控制版本（例 6 RA 23，6 SE 70-FC，6 SE 70-VC，……）在同一个 USS 总线上操作，必须在同一个主目录下依次安装相应的软盘，安装方法同上。

### 15.2.3 连接 PL 与 6 RA 23

**注意**

6 RA 23 采用 USS 协议与 SIMOVIS 进行通讯  
因此参数 P 92 必须设为 135（短电报）

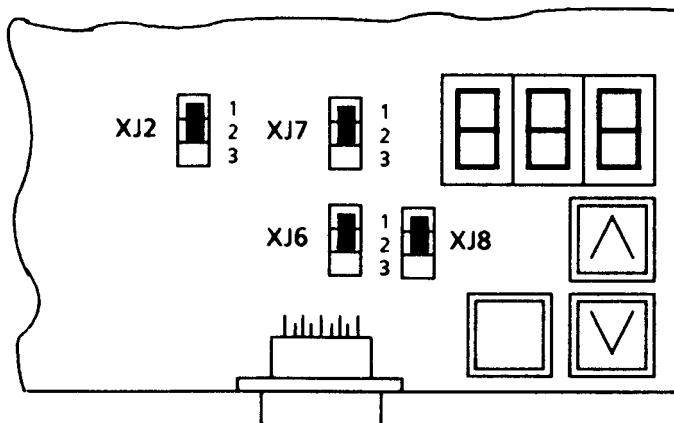
6 RA 23 与 PC 间的连线可采用第 10 章图 2 所示电缆（PCIN 通用电缆，SIMOVIS 用作诊断监控器）或如下图所示：



9 芯 D 型小型连接器  
在 6 RA 23 整流器 X 501 端  
接插座，  
电缆端接插头

PC 串行接口 COM 1 或 COM 2  
9 芯 D 型小型连接器  
PC 端接插头  
电缆端接插座

有关 RS 232 接口 X 501 的插入式跨接器的位置设定与 6 RA 24 整流器 A 1600 电子板的设置一样（即为出厂时的设定，参见 6.8 节）



## 15.2.4 启动 SIMOVIS

SIMOVIS 的启动根据其串行接口，可用下列方式启动：

START1，如采用 COM1，或

START2，如采用 COM2

显示画面上出现显示内容，可用来定义从驱动结构（参见 15.2.6 节）及波特率第一次安装后，预设定 6RA23 整流器地址 0，为单一整流器波特率 9600 波特。

在装入运行时间程序之后，如果错误信息“RAM too small”，应当适当修改 CONFIG.SYS 及 AUTOEXEC.BAT 文件，增大 RAM（整流器未启动，来采用辅助程序）

## 15.2.5 SIMOVIS 可以作什么？

如 PC 运行时找不到它的鼠标器，SIMOVIS 能利用下列光标键移动鼠标指针。

Alt-右移光标键：向右移一位

Alt-左移光标键：向左移一位

Alt-上移光标键：向上移一位

Alt-下移光标键：向下移一位

ctrl-右移光标键：向右移几位

ctrl-左移光标键：向左移几位

ctrl-上移光标键：向上移几位

ctrl-下移光标键：向下移几位

下述键盘还能模仿鼠标键功能

Alt-end：按下左鼠标键

Alt-scroll down：释放左鼠标键

Alt-Pos1：按下右鼠标键

Alt-scroll up：释放右鼠标键

## 15.2.6 从驱动结构

启动 SIMOVIS 后，您可以定义在一个 USS 总线上连结了多少个及哪种整流器（1…31 个从驱动装置。）你可以定义每个从动装置用户姓名。首先你可以看到一个 31 行的表格，每行对应一个从动装置。你可以在边界内通过双击左鼠标键来定义一个从动装置（或采用光标键上升/下降及回车键）；在一个键一个打开的窗口上选择从驱动控制型号（FC，VC，SC，6RA23）。如需要的话，还可选择一个工艺软件，然后输入每一个从驱动装置的用户姓名。如想去掉一个从动装置，可选择菜单项目“0”作为控制型号，在表格里，你可以看到从动装置号，控制型号，应用的工艺软件及从驱动装置的用户姓名。

修改了从动结构后，按功能键 F 10 贮存。如你希望不修改从驱动结构而直接启动 SIMOVIS（旧的结构仍有效），可按 F 8 继续。在下个屏幕画面显示内有警告信息，按 F 1 开始。然后你将看到一个屏幕画面，第一个定义的从动装置检查校对其用户姓名，用 F1 BASIC.CONV 选择基本整流器软件的第一个 SIMOVIS 屏幕画面，然后用 F 7 TECHN.SW 选择实际使用的工艺软件的第一个屏幕画面。

欲选择其它从动装置，敲击紧邻 CONV.ADR（整流器地址）的屏幕标题的数字区，即可打开所定义的带有用户姓名的驱动装置菜单。

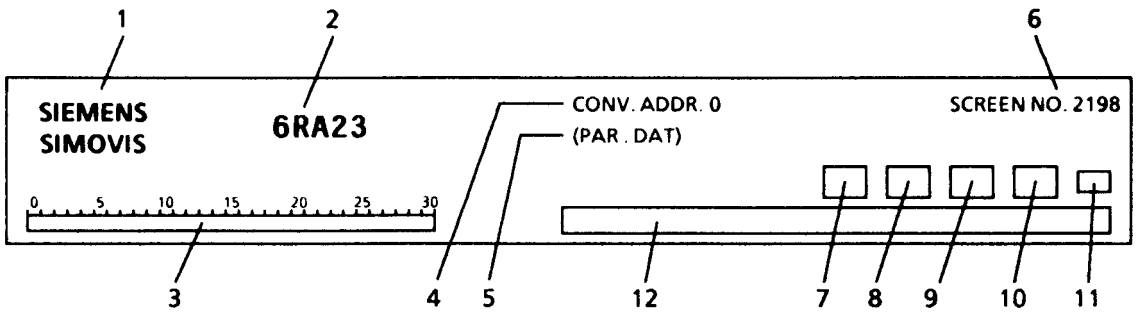
**注 意**

一种型号的整流器必须有同样的软件版本。

6RA24 的 SIMOVIS 不能在同一个目录下运行，必须安装在自身的目录下。

### 15.3 操作控制

SIMOVIS 的显示画面都有一个特定结构，包括头部、底部和工作区  
所有显示画面的头部都一样，包含下列信息：



- 1 SIEMENS 标志
- 2 6 RA 23 产品标志
- 3 条棒，包含连接线总线上的所有整流器（最多 31 个）的当前状态，它有以下情况：  
深兰色……没有接整流器  
灰色，闪动……接有整流器，但目前没连线  
绿色……已连接好  
红色……已连接好，整流器处于故障状态  
黄色……已连接好，有报警信号存在
- 4 整流器地址，与工作范围相对应
- 5 数据文件名，该数据文件在离线方式时被执行，在线工作时，该线不出现
- 6 显示画面编号
- 7 现有故障的显示口
- 8 现有警报信号的显示口
- 9 6RA23 整流器不同
- 10 通讯故障显示口
- 11 显示符号，显示仅在 RAM 中执行的写命令（“R”），或永远保存在 EEPROM 中（“E”）
- 12 信息输出窗口

底部区域显示功能键的功能，按功能键或移动鼠标到在区域敲击或实现这些功能。

- F1 调用相关的帮助信息
- F2 显示 SIMOVIS 内部最近的 10 条信息
- F11 通常转入前一页显示

## F12 返回主菜单

例 外：

如果文件窗口打开，读出或装入文件（屏幕画面号 3999，参数读出/装入），则功能键不受鼠标控制

调节器结构和参数值都显示在工作区，用户可用鼠标或键盘修改鼠标操作对下列显示元素有效（左手鼠标键）

- 带白色箭头的红色方框（一般作输入参数值之用）
- 青绿色做底色的文本（一般作特定参数值输入之用）
- (功能) 块，带青绿色边框（一般作转入子菜单之用）
- 带有功能键说明的底部区
- 头部 CON-ADR 之后的编号，作输入整流器地址之用
- 头部 PA.SET 后的编号，作显示参数设定之用

- 在下列位置敲击鼠标右键
- 带黑色背景的参数值显示口
- 红色箭头方框，用来修改参数

显示一个小的弹出窗口，用户可把对某些参数的注释贮存到该窗口，参数值范围按标准显示。

下述操作可用键盘来完成：

- 底部区介绍的显示变化，可用功能键执行
- 采用数字键和圆点键（作小数点）将参数值输入至弹出的编辑窗口里。光标左边的值按〈回车〉输入
- 在“USS 短协议”工作面（2394）“USS 长协议”工作（2393）及“读入/传送任何参数（2397）”工作面上，可以用（TAB）键或直接拖动鼠标到“输入区”，再输入合适的值。
- 对于某些参数，敲入箭头形画面后，将出现一列表，表中包含了所有可能的输入选择。

使用光标键，表可以单行滚动，也可使用 F3/F4 整面翻表。一旦找到并注了恰当的输入。用 F8〈!〉键即可将其传送至 6 RA 23。（〈回车〉作用等同于〈↓〉）

- 在读出/装入 DOWNLOAD 工作面中，功能键功能仅能通过键盘来选择。

### 15.3.1 特殊工作面

读出/装入工作面（显示号：3999）

按 F3 键后，画面出现存在的参数定义文件

指明参数号及索引号 0 后，参数定义文件可定义那些用读出的参数或保存在参数数据文件中的参数。

INITALL.URR 文件是一个提供了包含软件版本 4.0 中全部参数的文件。

如果仅需要 UPREAD 参数，使用 F5 编辑键可以自己建立（输入新的文件名后）一个定义文件（必须在左边区域中指明参数号，在右边区域中指明索引号 0）。

按下 F 4 键后，参数数据文件的文件名（参数被保存在该文件下）被调出，UPREAD 开始读出，INITALL.UPR 定义文件包含的参数在使用 19200 波特率时需几分钟才能读满。

这样将会在 SIMO-P 目录下产生一扩展名为 UPD 的同名文件，参数调定后用 F 10 键〈RETURN〉返回读出/装入基本显示画面。

使用 F 4（装入）选择装入工作面，则可实现下述功能：

F 4-装入	所选参数数据文件被传送至 SIMOREG 整流器中
F 5-Edit	实际选定的参数数据文件的表格形式显示出来，可以进行编辑
F 7-Delete	参数数据文件被删除
F 8 Diff, print:	比较两个参数数据文件 打印输出（参数不同时标以“*”，该功能持续 15 分钟以上）
F 9 Print	打印数据文件（远快于 F8）

### 15.3.2 在线与离线间的转换

通常，SIMOVIS 可通过 USS 接口与一个或几个整流器连接。读和写操作与选整流器的状态有直接关系。（在线工作）

在离线工作方式时，读和写与所选文件有关，一些具有相关参数值的参数号被保存到该文件中（与实际整流器情况类似）。按下列方式操作可产生这一文件：

- 从整流器（在线）中读出一个参数值数据设定
- 在离线工作状态下，将参数写入 SIMOVIS 屏幕工作区。
- 在 SIMOVIS 显示面 3999 中编辑该文件（读/写参数设定：借助主菜单设定/工厂设定）  
在这样情况下，按功能键 F 4 DOWNLOAD，一个包含全部编辑文件表的窗口打开，敲击这些文件名中的一个或输入一新的文件名，即可定义你希望修改或建立的文件。按下 F5 EDIT 可进行编辑，已打开窗口的左边栏内包含参数号，中间栏是参数索引号，右边栏是参数值。

你可以在画面 3999 屏幕头部区靠近字符 PAR.DAT（区域中提供的）的地方输入文件名，即可进行在线与离线工作方式的转换。该文件能够在 SIMOVIS 画面上提供参数值（离线）按 F4DOWNLOAD 键能得到存在的名称表

按 F 7 ONLINE 能实现在画面 3999 下的离线/在线转换。输入到屏幕头部区的离线工作文件名，然后消失了。

## 15.4 现有工作面一览表

启动工作面 (0001)

主菜单 (2200)

菜单方式启动 (2300)

检查插入跨接器 (2301)

适配整流器额定直流电流 (2302)

输入整流器数据 (2303)

输入额定电机数据 (2304)

选择, 速度实际值 (2385)

模拟测速机 (2384)

脉冲编码器 (2383)

附加参数 (2382)

无测速机操作 (闭环电动势控制) (2380)

励磁信息 (2377)

励磁选件 Minireg F 10 (2378)

励磁选件 Minireg F 33 (2379)

设置基本工艺功能 (2376)

执行优化运行 (2305)

最终指令 (2306)

调入/保存参数设定 (3999)

设备功能 (2202)

模拟输入 (2350)

主给定 (2351)

主实际值 (2352)

模拟选择输入 (2353)

开关量输入 (2340)

模拟选择输出 (2344)

电流实际值 (2345)

选择输出 1 (2346)

选择输出 2 (2347)

开关量选择输出 (2342)

- 开-闭环控制 (2205)
  - 给定值选择 (2236)
    - 电动电位计 (2237)
    - 电动电位计 (2232)
      - 电动电位计, 转矩方向 I (2230)
      - 电动电位计, 转矩方向 II (2231)
      - 电动电位计给定值 0 (2239)
  - 点动 (2234)
  - 爬行 (2235)
- 斜坡函数发生器 (2240)
  - RFG 切换 (2242)
  - RFG 使能 (2243)
  - RFG 停止 (2244)
- 速度调节器 (2250)
  - 变速箱—RFG 转换 (2253)
  - 变速箱切换 (2254)
  - 快停 (2259)
- 电流给定发生器 (2270)
  - 电枢电流调节器给定, 转换 M/Z 控制 (2272)
  - 转矩限幅 (2271)
  - 可变电流限幅 (2273)
    - 与速度相关的电流限幅 (2278)
- 电流调节器 (2280)
- EMF 调节器 (2285)
  - 预控制 (2286), (2688)
- Z14/Z11 (选择适用的附加模板) (2310)
- 工作画面 (2395)
  - 故障/报警 (2392)
  - 显示参数 (2391)
  - USS 长协议 (2393)
  - USS 短协议 (2394)
  - 任意参数更改 (2397)

## 15.5 故障排除

问题：无法与 SIMOREG 整流器连接

修正：原因如下：

1. 连接电缆（参见 10.18.1.1 节，图 1）故障或接法不正确。

在 PC 端应接到正确的 COM 口，参考第 2 点，在 6 RA 23 整流器侧，应接到正确的接口连接器上（X 501 上是 RS 232 口）

2. 所用的接口未在 SIMO-D 目录下的 USS.INI 文件中定义。（operation = 0, ……对应 COM1, operation = 1, ……对应 COM 2）

3. 在 USS.INI 文件中设定的波特率与 6 RA 23 整流器不一致 operation = 0, 9600, E, 8, P, 1, 1, P<sub>739</sub> = xx 5 (RS 232)

4. USS 协议定义不正确

USS.INI: (SLAVE = 0, 6RA23.00, 3, F, 3, 2, 8, 9, 101, 0 C 7 E, 0000, 0000)

6 RA 23: P 97 = 1 xx

USS.INI: (SLAVE = 0, 6RA23.00, 3, F, 3, 8, 8, 9, 101, 0 C 7 E, 0000, 0000)

6 RA 23: P 97 = 2 xx

5. PKW 长度定义不正确

USS.INI: (SLAVE = 0, 6RA23.00, 3, F, 3, 3, 8, 9, 101, 0 C 7 E, 0000, 0000)

6. 6 RA 23 整流器上的跨接器 XJ 2, XJ 6, XJ 7, XJ 8, (A 1660 电子板上, 插座 X 501 正上方) 未设在位置 1-2,

问题：硬盘不能连续存取，且系统运行相当慢

修正：可以通过安装硬盘缓冲器（例如：SMARTDRIVE）（SIMOVIS 可用硬盘上的几个数据运行）予以改进。

也可能是由于 USS.INI 或 P 97 设置错误而引起的。



## 16. 传动装置 EMC 安装指导

### 注 意

此安装指导的内容不可能涉及处理或考虑各种应用环境情况，装置的详细情况及各种版本的装置的情况。

如果需要了解更详细的情况，或遇到本手册中未涉及到的问题，请与当地西门子办事处联系。

本安装指导的内容不属于已有或现存协议或合法合约，并且不对其做任何修改。销售合同中规定了西门子公司 AS1 变速传动部的责任范围。双方的合同中规定的担保条款是 AS1 变速传动部唯一认可的担保条款。本安装指导的内容不对该担保条款做任何改动或延伸。



### 警 告

传动装置的元部件有危险电压，及旋转的机械部件（风扇）和控制机械转动的传动装置。



如不遵守相关手册中的应用指导，可能会造成人身伤亡或严重的设备损失。

只有了解应用手册中的安全措施及指导内容，以及安装、操作、维护知识的人员才可操作传动装置。

传动装置安全操作的前提是在传动装置的运输、存储、安装、操作及维护的过程中保持专业处理。

## 16.1 EMC 基础

### 16.1.1 什么是 EMC

EMC 代表电磁兼容性，并且定义一件设备在电磁环境中不产生令其它电气设备不可接受的电磁干扰的情况下，令人满意的工作能力。因此，电气设备不应相互干扰。

### 16.1.2 干扰的传播与消除

EMC 决定于相关设备的两个特性-传播干扰与干扰消除。电气设备即可能是干扰源，也同时受到干扰。如果干扰源不影响受干扰设备的正常功能，是因有电磁兼容性的存在。一个电气设备/装置同时可能是干扰源和受干扰设备。举例来说，一个传动装置的功率部分可以看作是干扰源，而控制部分（触发板等）可看作是受到干扰。

### 16.1.3 最大值

E DIN IEC 22 G/21/CDV 产品标准是电气传动装置的一般标准。据此标准，对于工业电网无需采用 EMC 措施，但对于实际环境情况，应采用相应的解决方法。因此对于传动装置，增强敏感部件的抗干扰能力比采用抑制干扰源的方法更为经济有效。所以这种经济有效的方法被选择使用。

在产品标准实施之前，基本的 EN 50081 与 EN 50082 标准有效。这就确定了 EN 55011 必须维持有效。这些定义出了在工业及民用环境中的干扰最大值，电源连接点处的电缆干扰在标准条件下测量作为无线电干扰噪声电压。电磁辐射噪声作为无线电干扰（辐射噪声）。标准中定义了最大值“A 1”与“B 1”。其值相应于 150 kHz 至 30 MHz 的无线电干扰电压及 30 MHz 和 2 GHz 的无线电辐射干扰有效。由于 SIMOREG K 传动装置用于工业领域，在这种情况下，其有效值是“A 1”。为了达到“A 1”，SIMOREG K 传动装置必须外部提供无线电干扰滤波器。

干扰的抑制定义了一个设备消除外来电磁干扰的特性，在工业应用中，EN 50082-2 标准定义了装置/设备的需求与评价标准，2.3 节中列出的传动装置完全符合标准。

### 16.1.4 在工业应用中的 SIMOREG K 传动装置

在工业环境中，电气设备应有高等级的抑制干扰能力，因此对辐射干扰的要求相应减少。

SIMOREG K 传动装置是电气传动系统的组成部分，另外电气传动系统还包括接触器、开关等。必须由专业人员将其构成一个完整的传动系统，其最小配置含有传动装置，电机电缆和电机。一般说来，也需要电抗器和快熔。限幅（最大值）只有在这些部件正确安装时才能保证。按照“A 1”限幅值的要求，为了限制辐射干扰、除传动装置外，还需要无线电干扰滤波器、电抗器。如果 SIMOREG K 传动装置不带无线电干扰滤波器，传播干扰会超过 EN 55011 中规定的限幅值“A 1”。

如果传动部分只是整个系统的一部分，作为这一部分的初始设计，并不要求其完全满足抑制传播干扰。然而 EMC 规则要求，作为整个系统在其应用环境中必须具有电磁兼容性。

如果所有系统的控制部件（例如 PLC）都有工业环境的抗干扰特性，那么并不要求每个传动部分都维持“A 1”的限幅。

### 16.1.5 非接地电源

非接地电源 (IT 电网) 用于部分工业领域, 以增强工厂电网的有效性。发生接地故障时, 不产生故障电流, 工厂设备可继续运行。然而, 如使用无线电干扰滤波器, 发生接地故障时, 产生故障电流, 这会导致传动的停止甚至无线电干扰滤波器的损坏。因此, 产品标准没有规定这类电网的限幅值。以经济的观点考虑, 如果需要无线电抗干扰滤波器, 则应安装在电源变压器接地原边。

### 16.1.6 EMC 规划

如果两个装置不具有电磁兼容性, 既可以减少干扰源的干扰传播, 也可以增加受干扰设备的抗干扰能力。干扰源通常是有大电流的功率电子设备。为了减少这些设备的干扰辐射, 需要复杂、价格不菲的滤波器。受干扰设备尤指控制设备、传感器及其内部电路。对于小功率设备, 增加抗干扰能力时, 花费与复杂性都较小。因此在工业环境中, 增加抗干扰性能比减少干扰辐射常常更经济有效。举例来说, 为了维持 EN 55011 Class A 1 的限幅值, 电源连接点处无线电干扰电压在 150 kHz 至 500 kHz 时不超过 79 dB ( $\mu\text{V}$ ), 500 kHz 至 30 MHz 时不超过 73 dB ( $\mu\text{V}$ ) (9 mV 或 4.5 mV)。在工业环境, 所用设备的 EMC 应在减少干扰传播与噪声抑制间取得最佳平衡。

最优价格的防干扰方法是噪声源与受干扰设备间的空间隔离, 即需在设计时已对此有所考虑。第一步是确定每个装置是干扰源还是受干扰设备。干扰源举例来说是传动装置、接触器, 受干扰设备举例说是 PLCs、传送器、传感器。

在柜体内元件必须空间隔离 (噪声源与受干扰设备), 使用金属隔离物或安装金属外罩。图 1 是柜体元部件的可能布置图。

## 16.2 传动装置的 EMC 安装 (安装指导)

### 16.2.1 概 述

由于传动装置可能用于不同环境, 并且使用的电气元件(控制元件, 开关电源等)在干扰抑制与干扰辐射上存在较大的区别, 所有的安装指导都应以实际情况为基础。因此, 以从实际出发的角度来看, EMC 规则也可能有所不同。

为了在恶劣的电气环境中保证柜内的电磁兼容性, 并满足相关规定中的相应标准。在设计、制造传动柜的过程中, 必须遵守下述的 EMC 规则。

规则 1 至 10 普遍有效, 规则 11 至 15 为可选执行, 以满足干扰辐射标准。

### 16.2.2 EMC 安装规则

#### 规则 1

所有的柜体金属部件, 彼此之间必须利用最大可能的表面电气连接(无漆层)。如需要的话, 使用爪垫。柜门与柜体间应用接地金属链连接(上, 中, 下), 连接链尽可能短些。

#### 规则 2

在柜体内或相邻柜内(如需要的话)的接触器、继电器、阀、电磁计数器等应配有抑制单元。例如 RC 元件, 压敏电阻, 二极管等。这些元件应直接与线圈连接。

#### 规则 3

如可能的话, 进入柜内的信号电缆<sup>1)</sup>应为同一电压等级。

#### 规则 4

为防止耦合干扰, 属于同一电路的非屏蔽电缆(输入与输出导体)应绞接, 或者两导体间表面应尽可能低些。

#### 规则 5

将备用导线的两端与柜体连接接地, 这可以起到附加的屏蔽作用。

#### 规则 6

减少电缆/导体的无用长度, 这可降低耦合电容和电感。

#### 规则 7

电缆布线接近接地件时相互干扰较小。因此不应随意布线, 而应尽可能靠近柜壳和安装板, 对备用导线也应如此。

**规则 8**

功率电缆与信号电缆应分开布线（以避免耦合干扰）其间应保持最少 20cm 的间距。电机电缆与编码器电缆在空间上无法分开，因此编码器电缆应使用金属隔离物或置于金属管道内。在其走线长度内，金属隔离物或管道应多次接地。

**规则 9**

数字信号电缆的屏蔽层必须用尽可能大的表面双端接地（信号源与信号接收侧）。如果屏蔽层间的电势差较大，为了减少屏蔽电流，应使用截面不小于  $10\text{mm}^2$  的与屏蔽平行的接地电缆。屏蔽层可在柜体上多点连接（接地），即使在柜体外，屏蔽层也可以多点接地。

如可能应避免使用箔屏蔽层，这种屏蔽层不如金属网屏蔽层，效果至少相差 5%。

**规则 10**

如果电势平衡良好（即使用了最大可用表面）模拟信号电缆可以双端接地。如果所有的金属部件连接良好，并且所有相关的电气元件使用同一电源，即可认为电势平衡良好。

屏蔽单端接地可防止由耦合引起的低频容性干扰（例如 50Hz）。屏蔽接地应在柜内，因此屏蔽接地可用导线完成。

**规则 11**

将无线电干扰滤波器安装在干扰源近处，滤波器必须用最大可用表面安装在柜体或安装板上。输入输出电缆必须空间上隔离。

**规则 12**

无线电干扰滤波器必须用于维持 A1 限定值。其它负载必须安装在滤波器前边（电源侧）。尽管安装了一台附加的进线电抗器，其布线仍同控制方式及开关柜有关。

**规则 13**

对于励磁供电电路，应加电抗器。

**规则 14**

传动装置电枢电路，应加电抗器。

**规则 15**

对于 SIMOREG 传动装置，电机电缆可以不加屏蔽。电源电缆必须与电机电缆（磁场，电枢）之间保持至少 20cm 距离。

如果需要的话，使用金属隔离物。

### 注 释

1) 信号电缆定义为:

数字信号电缆:

脉冲编码器电缆

串行接口, 例如 PROFIBUS-DP

或模拟信号电缆:

(例如  $\pm 10\text{ V}$  给定值电缆)

2) 一般来说, 所有的可以连接至保护导体的金属导体部分, 例如柜体、电机外罩、底座等, 都视为地。

### 柜体设计与屏蔽

图 1 所示的柜体设计用于使用户易于接受并了解与 EMC 有关的元部件, 例中并不包含所有可能的柜体元件及其相关的安装可能性。

有关柜体内干扰抑制/干扰辐射的详情, 如有在总图中未澄清的, 在图 1a-1d 中介绍。

图 2a-2d 中介绍了不同的屏蔽连接方法。

### 安装无线电干扰滤波器和电抗器

16.2.3 节中介绍了在 SIMOREG K 传动系统中安装无线电干扰滤波器和电抗器的方法。必须遵守电抗器和滤波器的安装顺序, 按传动装置用户使用手册选择半导体保护快熔。

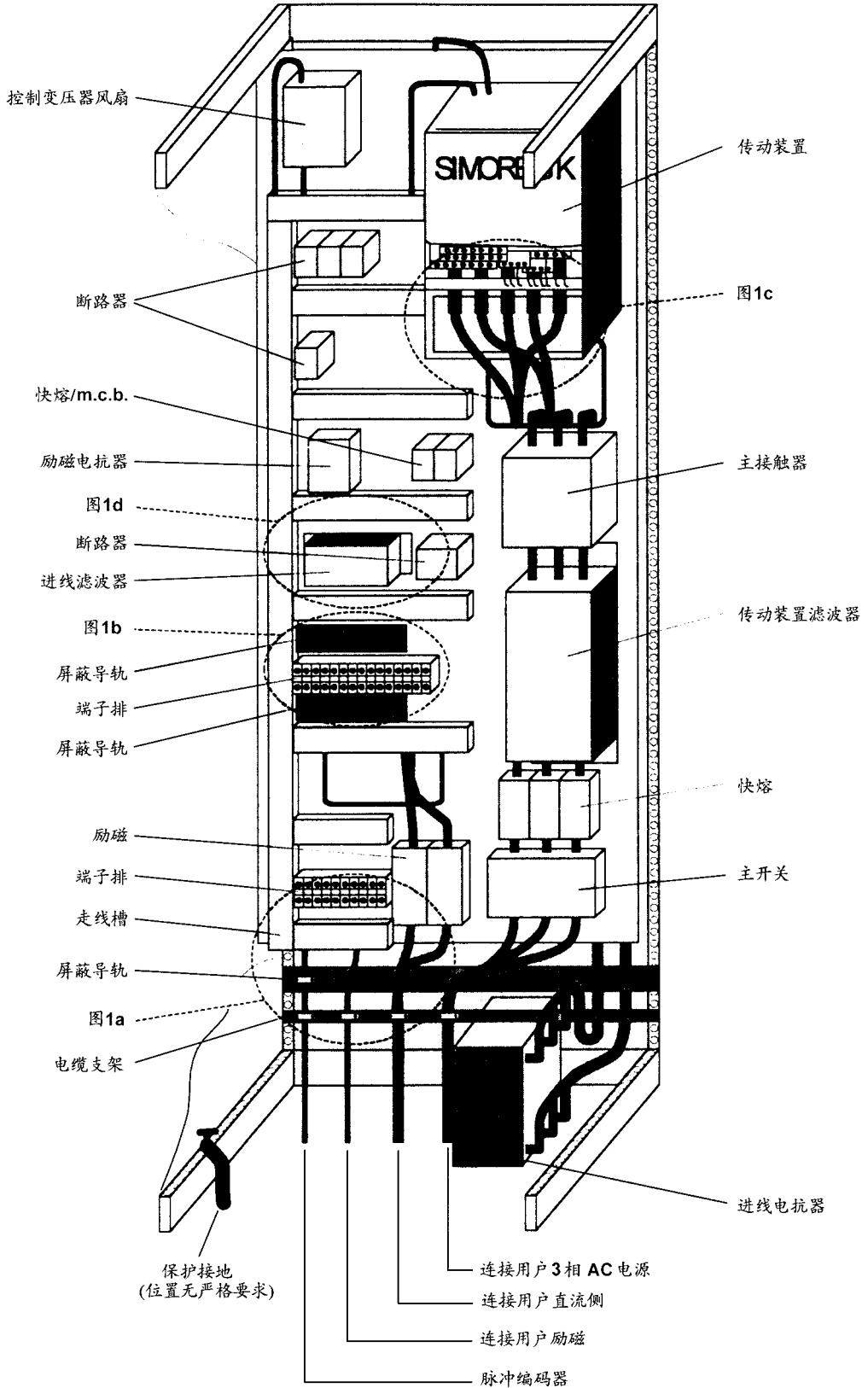


图 1 装有 SIMOREG K 传动装置 (带微处理器) 的柜体设计举例 30A-600A

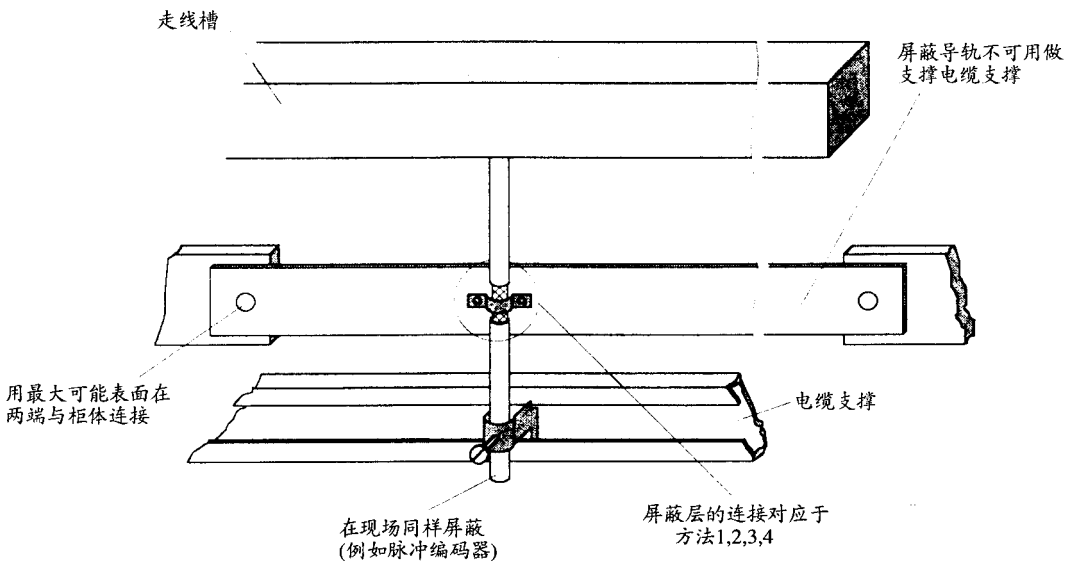


图 1a 电缆进入柜体处的屏蔽连接

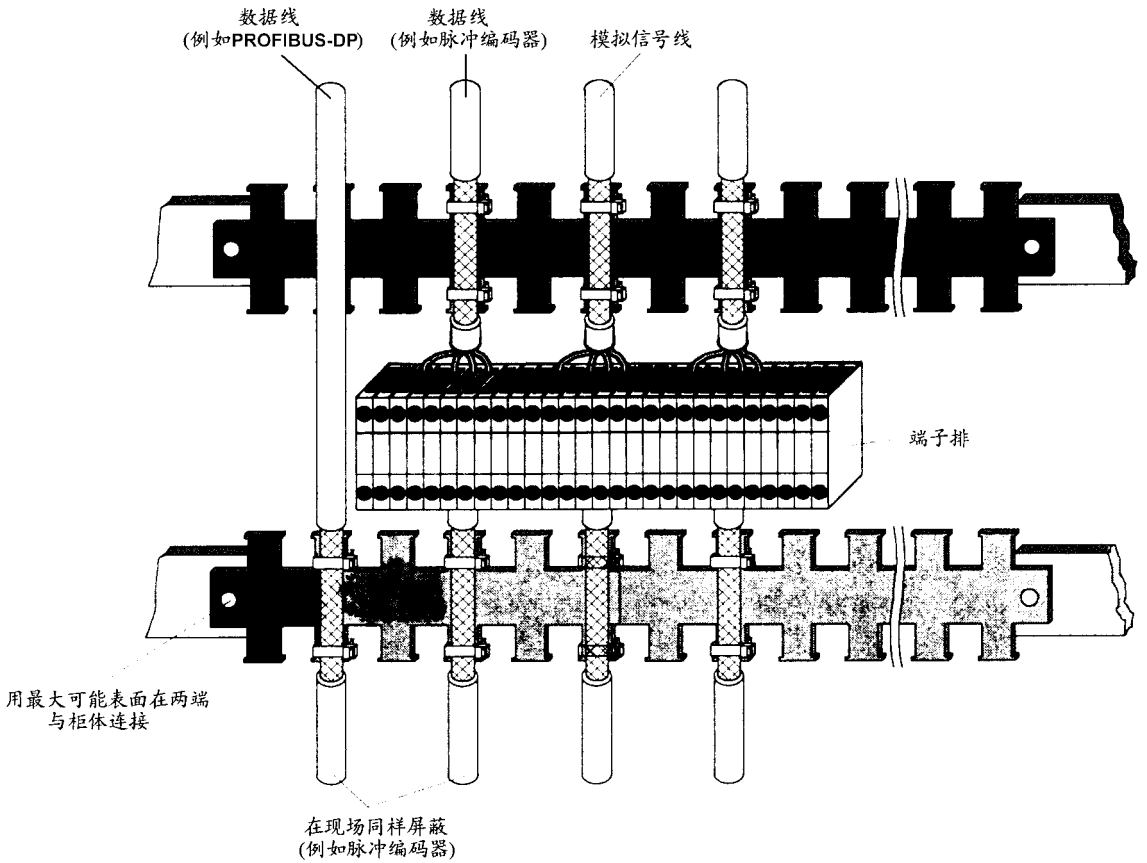


图 1b 柜内的屏蔽连接



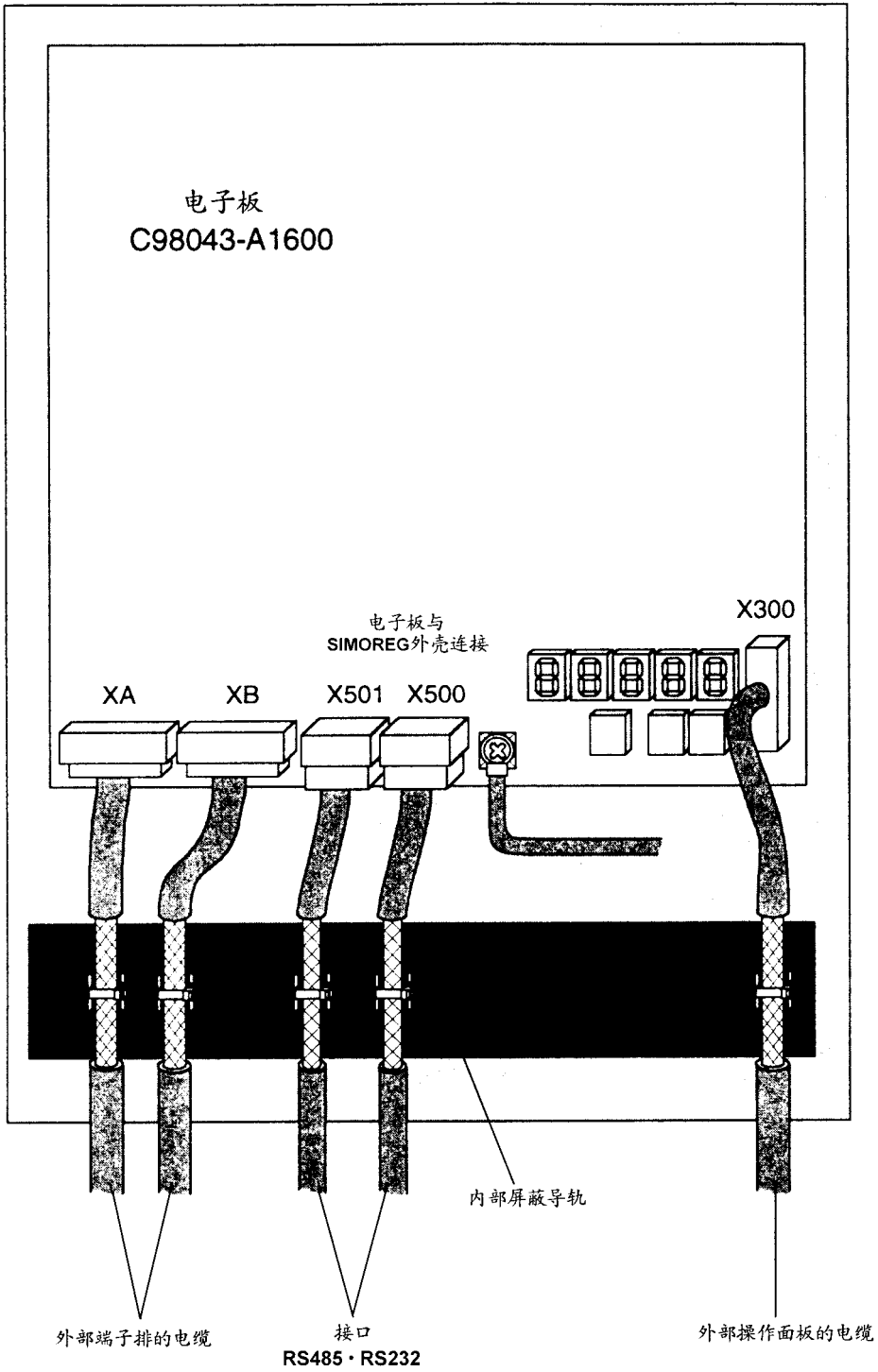


图 1c SIMOREG K 6RA24 处屏蔽的连接

用最大可能表面安装滤波器到柜体上

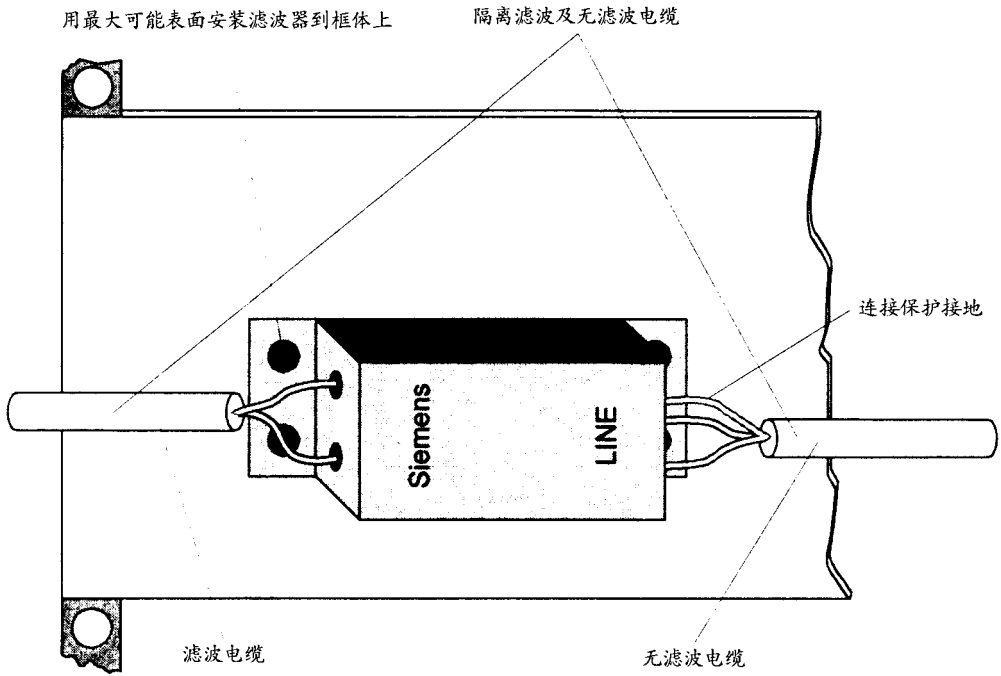


图 1d SIMOREG K 6RA24 电子板电源滤波器

屏蔽连接:

方法 1:

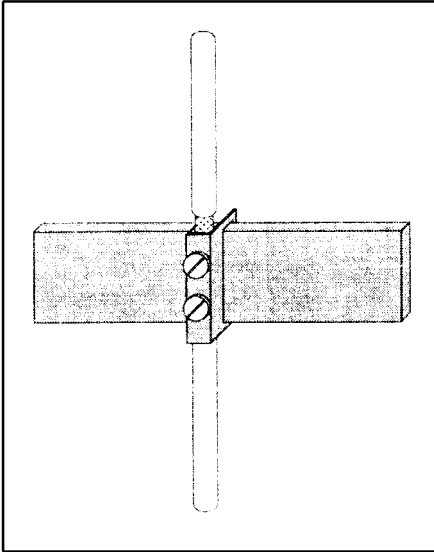


图 2a 最大电缆直径 15 mm  
用端子固定于铜排上

方法 2:

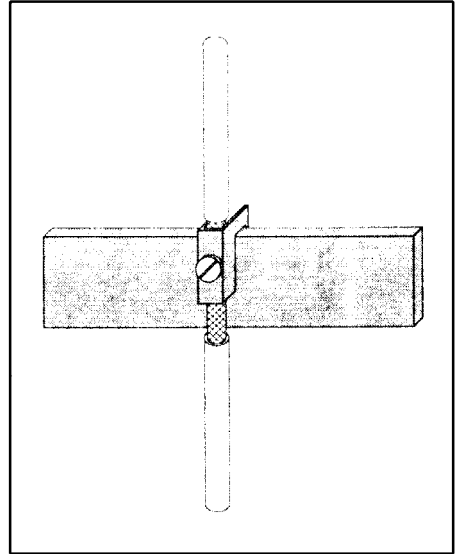


图 2b 最大电缆直径 10 mm  
用端子固定于铜排上

注意!

如端子螺钉连接过紧, 导体可能损坏

注:

端子排:

5 mm 厚导轨,

订货号: 8 US 1921-2 AC 00

10 mm 厚导轨,

订货号: 8 US 1921-2 BC 00

注:

端子排:

订货号: 8 HS 7104,

8 HS 7104, 8 HS 7174, 8 HS 7164

方法 3:

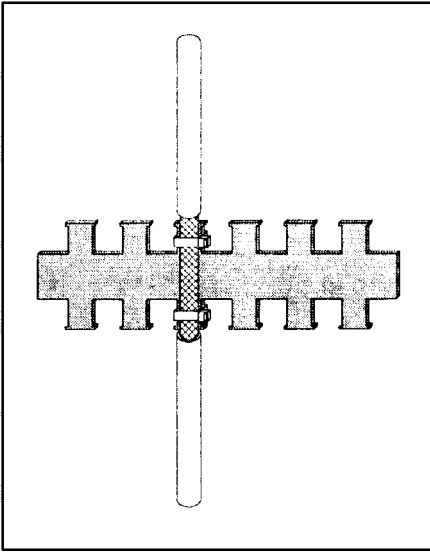


图 2c 用金属管或电缆扎带  
连接至金属齿状导轨

注:

齿状导轨:

项目号: J 48028

订货地点:

SIEMENS AG ANL A 443 KA  
Günther-Scharowsky-Str. 2  
Betriebe Süd  
91058 Erlangen

方法 4:

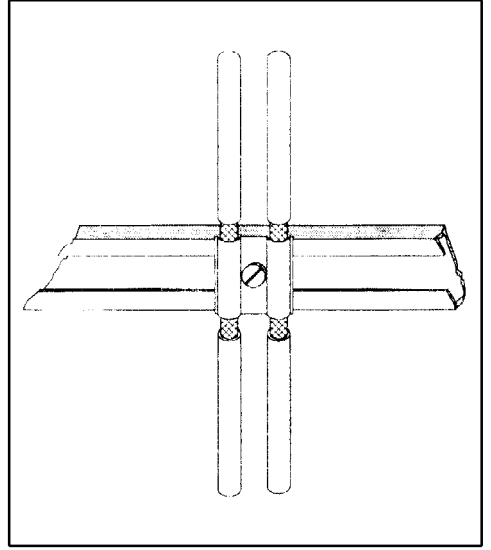


图 2d 用夹子及适配件连  
接至电缆支撑轨

注:

Siemens 5 VC 55... 电缆夹;

不同规格的安装导轨:

项目号: K 48001 至 48005

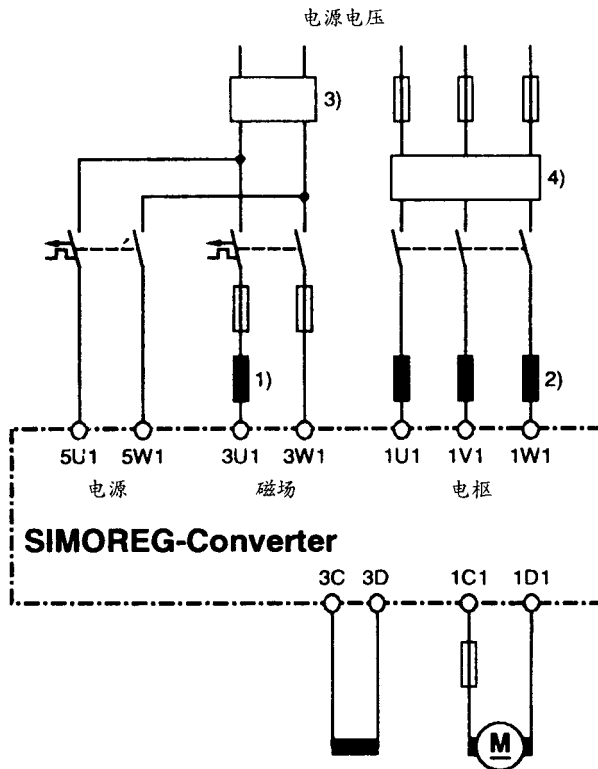
订货地点:

SIEMENS AG ANL A 443 KA  
Günther-Scharowsky-Str. 2  
Betriebe Süd  
91058 Erlangen

## 16.2.3 传动装置部件的布置

## 6RA24 SIMOREG K 传动装置

## 电抗器滤波器布置



- 1) 磁场回路电抗用电机磁场额定电流选择
- 2) 电枢回路电抗用电机额定电流选择，交流侧电流为直流侧电流的 0.82 倍。
- 3) 磁场滤波器及电子板电源的电流为电机磁场额定电流加上 0.5A
- 4) 电枢回路滤波器取决于电机电枢电流的额定值，交流侧电流是直流电流的 0.82 倍。

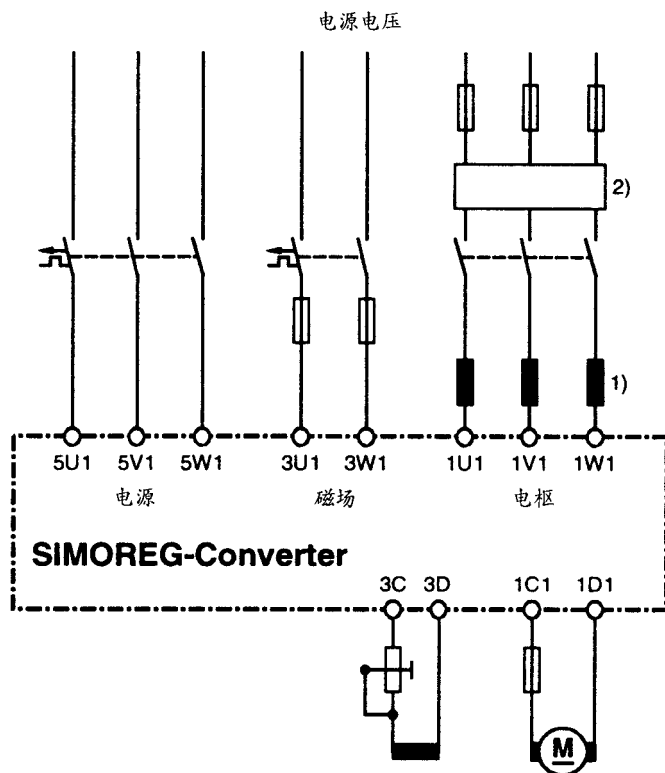
**注 意**

当使用滤波器时，为了在缓冲电路中解耦，必须使用电抗器。

电抗器可以根据 DA 93.1 样本中的数据选择。

### 6 RA 23 SIMOREG K 传动装置

#### 电抗器滤波器布置



- 1) 电枢回路电抗用电机额定电流选择，交流侧电流为直流侧电流的 0.82 倍。
- 2) 电枢回路滤波器取决于电机电枢电流的额定值，交流侧电流是直流电流的 0.82 倍。

#### 注意

当使用滤波器时，为了在缓冲电路中解耦，必须使用电抗器。

电抗器可以根据 DA 93.1 样本中的数据选择。

## 16.2.4 推荐使用的无线电干扰滤波器

无线电干扰滤波器 额定电流 (A)	无线电干扰滤波器 订货号	端子截面 (mm <sup>2</sup> )	重量 (kg)	外形尺寸 高×宽×深 (mm)
12	6 SE 7021-0 ES 87-0 FB 0	10 <sup>*</sup> )	2, 2	215 × 90 × 81
18	6 SE 7021-8 ES 87-0 FB 0	10 <sup>*</sup> )	2, 2	215 × 90 × 81
36	6 SE 7023-4 ES 87-0 FB 0	25	3, 7	245 × 101 × 86
80	6 SE 7027-2 ES 87-0 FB 0	50	9, 5	308 × 141 × 141
120	6 SE 7031-0 ES 87-0 FA 0	50	10	348 × 171 × 141
180	6 SE 7031-8 ES 87-0 FA 0	95	13	404 × 171 × 141
500	6 SE 7033-7 ES 87-0 FA 0	接线片	49	590 × 305 × 154
1000	6 SE 7041-0 ES 87-0 FA 0	接线片	90	840 × 465 × 204
1600	6 SE 7041-6 ES 87-0 FA 0	接线片	130	870 × 465 × 204

\* ) 滤波器产生放电电流, VDE 0160 定义了用 10 mm<sup>2</sup> 的保护导体连接。

三相供电的传动装置, 交流侧电流 (滤波器电流) 为直流侧电流的 0.82 倍。

两相供电的传动装置, 两相接至三相滤波器。在这种情况下, 交流侧电流与直流侧电流相同。

## 无线电干扰保护滤波器主要技术数据:

额定电源电压	3-ph 380-460 V (+/- 15%)
额定频率	50/60 Hz (+/- 6%)
运行温度	0°C to + 40°C
保护等级	IP 20 (EN 60529) IP 00 ≥ 500 A

关于滤波器的详细技术数据, 参见操作手册:

SIMOVERT Master Drives 无线电干扰滤波器, EMC 滤波器,

订货号: 6 SE 7087-6 CX 87-0 FB 0

### 16.3 在全控三相桥电路中 B6C 和 (B6) A (B6) C, 传动装置引起的电源侧谐波

中等功率范围的传动装置通常由三相全控桥电路组成, 一个典型系统在两种触发角 ( $\alpha = 20^\circ$  和  $\alpha = 60^\circ$ ) 时产生的谐波数据举例如下所示。

这些数据取自以前的出版物, 以及 H.Arremann 和 G.Moltgen, Siemens Forsch. -u. Entwickl. -Ber. Bd. 7 (1978) Nr. 2, ©Springer-Verlag 中的“六脉冲换向传动装置电源侧谐波”。

根据相关的运行数据 [电源电压 (无负载电压  $V_{V0}$ ), 电源频率  $f_N$  和直流电流  $I_d$ ] 及定义的公式、等式可得出短路容量  $S_k$  和电枢电感  $L_a$ ; 这些值即对于特定的谐波范围有效。如果实际的系数故障等级或实际的电枢电感得自于计算值, 则需要专用的计算方法。

如果使用下述公式计算出的传动装置电源处短路容量  $S_k$  与电机电感  $L_a$  与实际的工厂值相同, 即可得出特定的谐波范围。

a)  $\alpha = 20^\circ$

基波含量  $g = 0, 962$

V	$I_V/I_1$	V	$I_V/I_1$
5	0.235	29	0.018
7	0.100	31	0.016
11	0.083	35	0.011
13	0.056	37	0.010
17	0.046	41	0.006
19	0.035	43	0.006
23	0.028	47	0.003
25	0.024	49	0.003

b)  $\alpha = 60^\circ$

基波含量  $g = 0.953$

V	$I_V/I_1$	V	$I_V/I_1$
5	0.283	29	0.026
7	0.050	31	0.019
11	0.089	35	0.020
13	0.038	37	0.016
17	0.050	41	0.016
19	0.029	43	0.013
23	0.034	47	0.013
25	0.023	49	0.011

作为参考值, 基波电流  $I_1$  用下述公式计算。

$$I_1 = g \times 0.817 \times I_d$$

其中  $I_d$  运行时的直流电流

其中  $g$  谐波含量 (见上述)

从上述表格中计算出的谐波含量只对下述情形有效。

1) 在传动装置电源侧短路容量为

$$S_k = \frac{U_{V0}^2}{X_N} \text{ (VA)}$$



其中

$$X_N = X_K - X_D = 0.03536 \times \frac{U_{v0}}{I_d} - 2\pi f_N \times L_D \quad (\Omega)$$

且

$U_{v0}$  传动装置空载电源电压 V

$I_d$  运行时的直流电流 A

$f_N$  电源频率 Hz

$L_D$  电抗器感抗 H

II) 电枢感抗  $L_a$

$$L_a = 0.0488 \times \frac{U_{v0}}{f_N \times I_d} \quad (H)$$

如果短路容量  $S_k$  和/或电枢感抗  $L_a$  不同于上述公式的计算时, 应用另外的计算方法。

举 例

一传动装置为下列参数:

$$U_{v0} = 400 \text{ V}$$

$$I_d = 150 \text{ A}$$

$$f_N = 50 \text{ HZ}$$

$$L_D = 0.169 \text{ mH} \quad (4 \text{ EU } 2421 - 7 \text{ AA } 10 \text{ 且 } /L_n = 125 \text{ A})$$

且

$$X_N = 0.03536 \times \frac{400}{150} - 2 \pi \times 50 \times 0.169 \times 10^{-3} = 0.0412 \Omega$$

传动装置电源侧短路容量为

$$S_k = \frac{400^2}{0.0412} = 3.88 \text{ MVA}$$

且电机电枢感抗需为

$$L_a = 0.0488 \times \frac{400}{50 \times 150} = 2.60 \text{ mH}$$

谐波含量  $I_v$  可以从表中查出 (其中  $I_1 = g \times 0.817 \times I_d$  触发角  $\alpha = 20^\circ$  和  $\alpha = 60^\circ$ ), 且此值只对于计算出的  $S_k$  与  $L_a$  值有效。如果其值不同, 需要另外计算。

当设计滤波器和带有电抗器的补偿电路时, 只在计算值  $S_k$  和  $L_a$  与实际传动系统值相同时, 定义的谐波值才有效。对于其它情况, 应使用另外的计算方法 (当使用补偿电机, 由于其电枢感抗很小, 这种情况经常出现)。

## 附录 1

# SIEMENS

## 西门子(中国)有限公司 销售机构联系地址

### 天津

西门子电气传动有限公司  
天津市河东区津塘路174号  
邮政编码: 300180  
电话: (022)2497 9797  
传真: (022)2497 7210

### 大连

辽宁省大连市西岗区新开路99号  
珠江国际大厦1809-1810室  
邮政编码: 116011  
电话: (0411)369 9760,  
360 9638  
传真: (0411)360 9468

### 深圳

广东省深圳深南大道6008号深圳  
特区报业大厦28层南A、B、C区  
邮政编码: 518009  
电话: (0755)351 6188  
传真: (0755)351 6473

### 北京

北京市朝阳区望京中环南路7号  
邮政信箱: 8543  
邮政编码: 100102  
电话: (010)6436 1888  
传真: (010)6438 9213

### 重庆

四川省重庆市渝中区邹容路68号  
大都会商厦18层08A-11  
邮政编码: 400010  
电话: (023)6382 8919  
传真: (023)6370 2886

### 昆明

昆明市青年路395号  
邦克大厦26楼  
邮政编码: 650011  
电话: (0871)315 8080  
传真: (0871)315 8093

### 上海

上海市浦东新区浦东大道1号  
中国船舶大厦7-11楼  
邮政编码: 200120  
电话: (021)5888 2000  
传真: (021)5879 5155

### 长春

长春市西安大路9号  
香格里拉大饭店809室  
邮政编码: 130061  
电话: (0431)898 1100  
传真: (0431)898 1087

### 厦门

厦门市湖滨南路嘉禾商业中心  
409号  
邮政编码: 361004  
电话: (0592)512 9158  
传真: (0592)504 9869

### 广州

广东省广州市先烈中路69号  
东山广场16-17层  
邮政编码: 510095  
电话: (020)8732 0088  
传真: (020)8732 0077

### 济南

山东省济南市泺源大街22号  
中银大厦18楼  
邮政编码: 250063  
电话: (0531)699 8118  
641 3984  
传真: (0531)641 3242

## 售后服务中心

### 北京

北京市朝阳区望京中环南路7号  
邮政编码: 100102  
电话: (010)6436 1888-6058  
传真: (010)6433 7127

### 沈阳

辽宁省沈阳市和平区南京北街206  
号城市广场写字楼第二座14至15  
层  
出政编码: 110001  
电话: (024)2334 1110  
传真: (024)2334 1107

### 武汉

湖北省武汉市汉口建设大道709号  
建设银行大厦18楼  
邮政编码: 430015  
电话: (027)8548 6688 (总机)  
传真: (027)8548 6668

### 上海

上海市浦东新区浦东大道1号  
中国船舶大厦7-11楼  
邮政编码: 200120  
电话: (021)5888 2000-516  
传真: (021)5879 5155

### 成都

四川省成都市人民南路二段18号  
川信大厦18/17层  
邮政编码: 610061  
电话: (028)619 9499  
传真: (028)619 9355

### 福州

福建省福州市东街98号  
福建东方大厦5楼  
邮政编码: 350001  
电话: (0591)750 0888  
传真: (0591)750 0333

### 广州

广东省广州市先烈中路69号  
东山广场16-17层  
邮政编码: 510095  
电话: (020)8732 0088-2276  
传真: (020)8732 0078

## 附录 2

# SIEMENS

## 技术支持

当您在选用西门子传动产品遇到疑问时，请及时与西门子电气传动有限公司技术支持部联系。我公司为柜产品提供调试服务。如您需要，请在订货时说明或与我公司技术支持部联系。

### 西门子电气传动有限公司技术支持部 热线

E-mail address: [TS.Hotline@sedl.siemens.com.cn](mailto:TS.Hotline@sedl.siemens.com.cn)

传真: 022 - 2497 7210

电话: 022 - 2497 8800

当您在使用西门子传动产品发生任何故障时，请仔细填写“服务请求”表(见下页)，并将此表立即传真至西门子中国有限公司服务中心，以便及时准确的解决您的问题。

我们将竭诚为您提供高质量的技术支持及售后服务。

感谢您的合作与支持!

附录 3



西门子工厂自动化工程有限公司 (SFAE)  
 北京市京顺路7号  
 邮政编码: 100028  
 电 话: 010 6461 0005转303或309  
 传 真: 010 6463 2976  
 联系人: 王远征小姐 常静小姐

Service Request  
**服务请求**

Siemens Factory Automation Engineering Ltd.,  
 No.7, Jing Shun Road, Beijing China  
 Zipcode:100028  
 Tel: 0086- 010 – 6461 0005 Ext. 303 or 309  
 Fax:0086 - 010 – 6463 2976  
 Contact: Ms. Wang yuanzheng Ms. Chang jing

**Information from customers (用户提供的信息)**

Drive type : ..... Customer: .....  
 (传动装置) (单位)  
 Order No.: ..... Contact: .....  
 (订货号) (联系人)  
 Serial No.: ..... Address: .....  
 (序列号) (地址/邮编)  
 Tel(电话): .....  
 Fax(传真): ..... Date(日期): .....

Fault report (用户故障报告): .....

.....

.....

Siemens repair procedures(西门子公司填写如下数据)

Receipt date:..... Operation fault:( ) Warranty( ) Job No.:.....

Fault location

No.	Description

Repair measures


Spare parts used


Qty


Source


Repair date:..... Repair time: ..... (Hours) Engineer:.....  
 (Siemens dispatch/Customer receipt) (Name) (Date)

## 附录 4

# SIEMENS

### 西门子交、直流传动产品技术培训

培训联系人: 李国庆 Tel: (010) 64361888 - 2320  
Fax: (010) 64343703

D2100
Basic of SIMOVERT
必备条件: 电工原理基础知识
培训对象: 需要掌握交流传动技术的设计、销售、维修调试的人员

目的:

- 学员应理解由变频器供电的交流调速装置的功能, 认识交流电机各种结构形式的特点。

内容:

- 传动技术的物理基础
- 结构和功能介绍
- 变频装置(电压源型、电流源型、交、变频器等)
- 功率电路
- 由变频器供电的交流调速装置的结构形式介绍、技术特点及应用场合

本课程是D2101 SIMOVERT 产品课程的预备课程

D1101 Commissioning of a Four - Quadrant DC – Drive With SIMOREG K Type Series 6RA24 (With Microprocessor)-GMP3
必备条件: 应具有直流电机传动及控制工程的基础知识
培训对象: 使用或维护 SIMOREG K 6RA24 的技术人员

目的:

- 将掌握有关 6RA24 的基本操作及串行接口的操作方法, 能够根据不同的电机设定驱动装置的工作参数, 能够使用带有 SIMOREG K 的四象限直流传动设备并能够达到模板级的诊断水平。

内容:

- 操作方法讲解
- 参数的设定、修改及最优化运行
- 工作状态监视, 报警及故障诊断及开关时/模拟量的输入/输出设定
- 调试软件 SIMOVIS 的使用, 包括参数读取, 故障诊断及示波器功能
- 本机主板通讯功能实验
- 装置到装置通讯功能实验

内容:

1. 本机通讯接口的功能练习
2. 实际应用的模拟练习  
建议: 备有小计算器

D2101
SIMOVERT MASTERDRIVES Series 6SE70
必备条件: 应具有交流电机传动及控制工程的基础知识
培训对象: 使用或现场调试 Master Drives设备的技术人员

目的:

- 学员能够独立使用 Master Drives 系列交流传动设备, 并且达到模板级诊断水平

内容:

- Master Drives变频器基本原理介绍
- 单元功能的实现
  1. 频率控制主板-CU1
  2. 矢量控制主板-CU2
  3. 附加功能试验(自动启动能/随机启动, 能量回馈制动/直流制动功能)
  4. 附加通讯板SCB1及SCI1的功能试验
- 调试软件SIMOVIS的使用, 包括参数读取, 故障诊断及示波器功能

D2401 PROFIBUS-DP Communication Technology
必备条件: 应具有SIMATIC S5 控制系统的基础知识 应具有数字传动装置的基础知识
培训对象: 调试或维护交流/直流传动装置通讯系统的工程技术人员

目的:

- 学员应掌握传动通讯系统的配置
- 能够对 SIMATIC S5 和交流/直流传动装置的通讯进行编程、调试及维护

内容:

- 概述
  - 通讯系统结构
  - 通讯系统中参数介绍及设定
- PROFIBUS-DP协议
  - 硬件系统配置
  - SIMATIC S5 标准功能块
  - 系统软件 COMET 200 Windows
  - 介绍 PROFIBUS – DP 协议在SIMATIC S7 中的应用
  - 练习:
    - SIMATIC S5 (IM308C) - 6SE70 (CBI)
    - SIMATIC S5 (IM308C) - 6RA24 (CB24)

## 西门子电气传动有限公司交直流传动产品 使用说明书及样本目录清单

	No.	资料名称	订货号/代号
*使用说明书	#1	SIMOVERT MASTERDRIVES 矢量控制 使用说明书集	6SE7085-0NX60
		- 书本型变频器使用说明书(AC-AC)	
		- 装机装柜型变频器使用说明书(AC-AC)	
		- 书本型逆变器使用说明书(DC-AC)	
		- 装机装柜型逆变器使用说明书(DC-AC)	
		- 通讯板 CBP(PROFIBUS DP)	
		- 通讯板 CBC(CAN)	
		- 通讯板 SLB(SIMOLINK)	
		- OP1S操作面板	
		- 扩展板1(EB1)	
		- 扩展板2(EB2)	
#2	SIMOVERT MASTERDRIVES 矢量控制 使用大全	6SE7085-0QX60	
#3	SIMOREG DC Master 6RA70 系列 全数字直流调速装置使用说明书	6RX1700-0AD50	
4	SIMOREG DC Master 6RA70 系列全数字直流调速装置使用说明书	6RX1240-0AD50	
5	SIMOREG K 6RA24 直流调速装置使用手册	6RX1230-0AD50	
6	SIMOREG K 6RA23 直流调速装置使用手册		
7	SIMOREG K 6RM24 全数字直流调速柜用户手册		
8	SIMOREG DC Master 6RM70 全数字直流调速柜用户手册		
9	SIMOVERT MASTERDRIVES 6SE71 交流电压源型变频调速柜用户手册		
样 本	1	SIMOREG 全数字直流调速装置	E20002-K4021-A101-A3-5000
			DA21
	2	SIMOREG K 6RM24 全数字直流调速柜	E20002-K4022-A101-A2-5000
			DA22
	3	SIMOVERT MASTERDRIVES 矢量控制 三相交流传动系统电压源型变频调速	E20002-K4065-A201-A3-5000
			DA65.10

\* 价格参见西门子电气传动有限公司价格表

# 凡带有#标记的使用说明书我公司另备有光盘

如您对我公司的产品感兴趣, 或者您需要了解产品详情/需要使用说明书(光盘)/样本, 请与当地的西门子销售机构联系。感谢您的合作与支持!

**西门子电气传动有限公司 (SEDL)**

天津市河东区津塘路 174 号

邮政编码:300180

电话:(022)24979797

传真:(022)24977210

1999 年 2 月印制

---

西门子电气传动有限公司 (SEDL)

请随时查询产品变化情况