

tyco

Flow Control

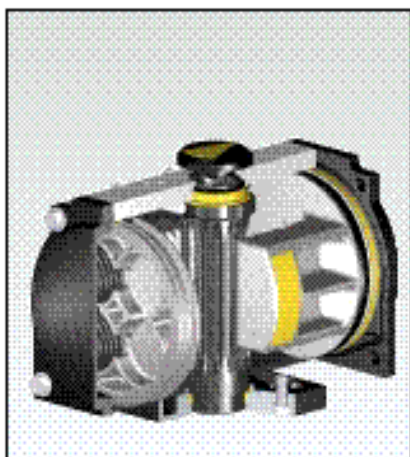
KEYSTONE

ARP全系列气动执行机构

针对角行程阀门提供紧凑、适用、大功率的执行机构

特点

- 既可以直接安装，也可通过支架安装到阀上
- 双作用齿轮、齿条设计
- 外形结构紧凑，双作用、单作用采用同一外壳
- 铝合金壳体，内外电镀层适用于腐蚀性环境
- 特殊防腐或卫生条件需求可采用外层镀镍
- 角行程终点可调
- 人身安全的端盖螺栓设计，拆装时不需特殊工具
- 防吹出输出轴设计
- 连结气管法兰可拆卸更换
- 平行、对角操作
- 行程角度 90° 以外 $5^\circ \pm 1^\circ$ 可调
- 90° 以内行程角度调整大于 20°
- 双作用/单作用可在现场方便更换



技术参数

输出扭矩： 双作用27—1006N.m 单作用15—598N.m
 操作介质： 空气（干燥或油雾）
 行程调节： 超行程大于 5° （两端）、行程内调节最小 20°
 温度范围： $-30^\circ\text{C} \sim +90^\circ\text{C}$
 供气压力： max0.8MPa (116psi)

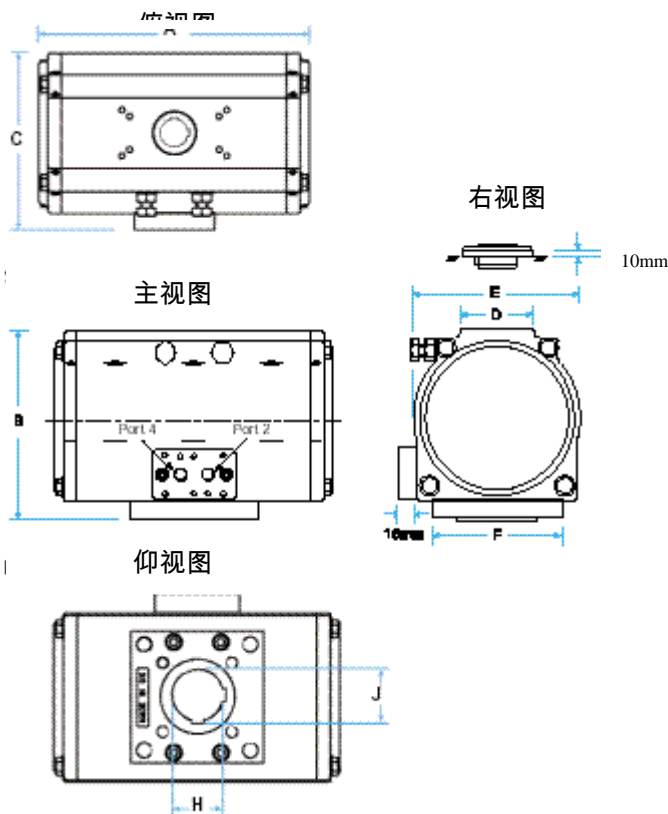
安装规格

与阀连结： 标准安装法兰或EN ISO5211（可选）
 齿条动作： 双向键槽
 附件： NAMUR VDI/VDE3845

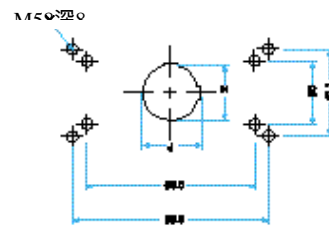
SNP技术数据

洛氏硬度： C53
 维氏硬度： 550HV
 表面粗糙度： Ra 10
 抗腐蚀性： 按ISO3768 盐水冲刷

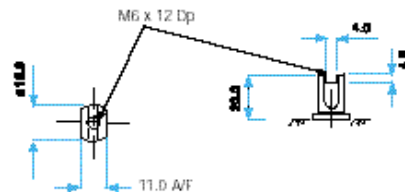
外形尺寸(mm)



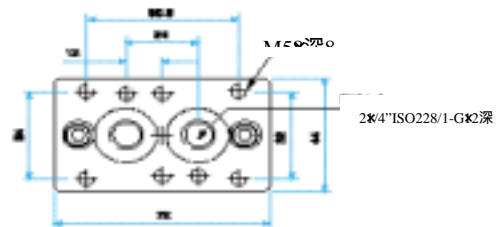
顶部安装孔



VDI/VDE3845安装



进出气管连接板



执行机构尺寸(mm)

型号	外形尺寸						安装尺寸								
							底部轴孔尺寸			顶部轴孔尺寸			安装孔		
	A	B	C	D	E	F	H	J	K	H	J	K	N	S	PCD
002	165,00	85,00	89,00	57,00	73,00	65,00	14" double square			16x11, double 'D'			4 x M5 x 44,45		
004	172,00	93,50	93,00	63,50	77,00	75,00	20.7	21.8	4.85	20.7	21.8	4.85	4 x M6 x 44,45		
009	194,75	122,00	122,00	63,50	105,00	80,00	25.5	27.0	6.4	25.5	27.0	6.4	4 x M10 x 82,60		
014	206,00	138,00	132,50	63,50	116,50	80,00	25.5	27.0	6.4	25.5	27.0	6.4	4 x M10 x 82,60		
025	242,00	163,50	157,25	63,50	139,00	112,00	28.6	31.7	6.4	28.6	31.7	6.4	4 x M10 x 82,60		
037	285,00	184,50	173,95	72,30	163,50	116,00	28.6	31.7	6.4	28.6	31.7	6.4	4 x M12 x 127,00		
045	333,50	200,00	185,80	75,00	174,60	116,00	28.6	31.7	6.4	28.6	31.7	6.4	4 x M10 x 82,60		
069	394,00	230,00	216,60	88,90	205,00	127,00	35.0	38.5	8.0	28.6	31.7	6.4	4 x M12 x 127,00		
070	394,00	230,00	216,60	88,90	205,00	127,00	41.3	46.0	9.5	28.6	31.7	6.4	4 x M10 x 82,60		
087	417,50	254,00	234,75	98,00	221,50	150,00	41.3	46.0	9.5	28.6	31.7	6.4	4 x M12 x 127,00		
088	417,50	254,00	234,75	98,00	221,50	150,00	47.8	52.3	12.7	28.6	31.7	6.4	4 x M20 x 165,00		

重量(Kg)

执行机构

型号	重量	重量
002	1.5	1.6
004	1.9	2.0
009	3.4	3.8
014	4.4	4.9
025	7.3	8.2
037	10.6	11.5
045	15.0	16.0
069/070	19.0	22.0
087/088	35.0	40.0

耗气量(常压下)

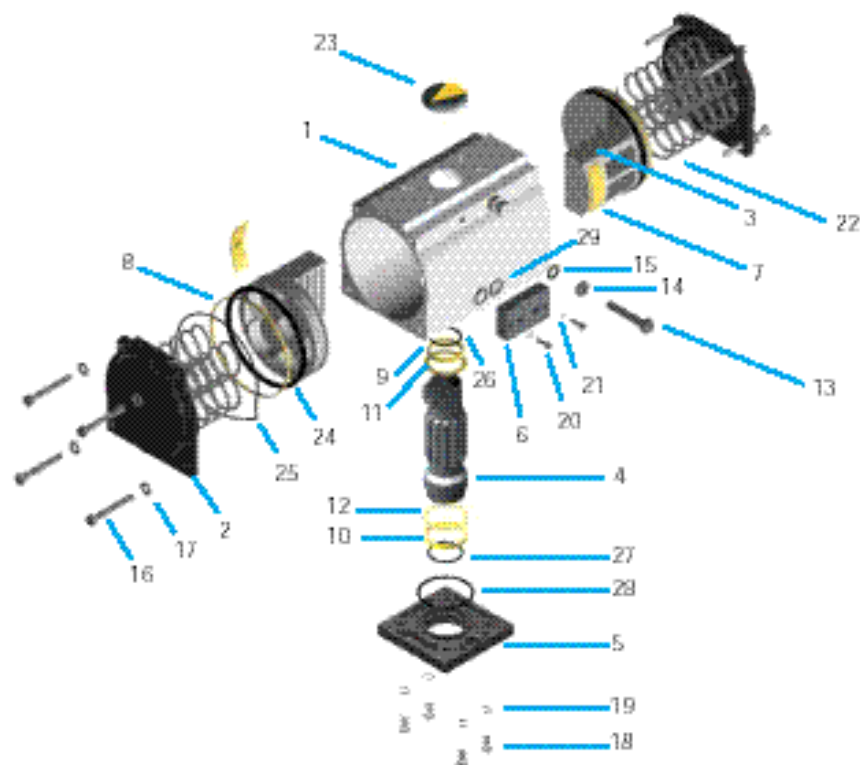
执行机构

打开状态

关闭状态(双作用)

型号	in ³	L	in ³	L
002	8.2	0.13	5.2	0.09
004	15.1	0.25	9.4	0.15
009	31.9	0.52	21.2	0.35
014	45.5	0.75	31	0.51
025	78.5	1.29	55	0.9
037	115.6	1.9	79.9	1.31
045	156.1	2.56	105.8	1.74
069/070	245.2	4.02	165.9	2.72
087/088	292.5	4.8	196.7	3.23

ARP气动执行机构组成及材料



序号	名称	材料
1	壳体	挤压铝合金
2	端盖	压铸铝合金
3	活塞	压铸铝合金
4	齿条轴	碳钢
5	底板	压铸铝合金
6	气动连结板	铝合金
7	活塞导向板	Devlon-V
8	支承环	Devlon-V
9	上部轴承	Devlon-V
10	下部轴承	Devlon-V
11	上部隔离环	Devlon-V
12	下部隔离环	Devlon-V
13	定位螺栓	不锈钢
14	锁紧螺母	不锈钢
15	密封垫圈	不锈钢
16	端盖螺栓	不锈钢
17	端盖垫圈	不锈钢
18	底板螺栓	不锈钢
19	底板垫圈	不锈钢
20	气动连结板螺栓	不锈钢
21	气动连结板垫圈	不锈钢
22	弹簧	硅铬弹簧钢
23	阀位指示	ABS
24	活塞O形圈	丁腈橡胶或FPM
25	端盖O形圈	丁腈橡胶或FPM
26	轴上部O形圈	丁腈橡胶或FPM
27	轴下部O形圈	丁腈橡胶或FPM
28	底板O形圈	丁腈橡胶或FPM
29	气动连结板O形圈	丁腈橡胶或FPM

双作用执行机构输出扭矩(N.m)

气源压力 (bar)

Actuator Size	3	4	5	5.5	6	7
002	14	19	24	27	29	34
004	26	34	44	48	52	62
009	58	77	98	108	118	139
014	84	113	144	159	173	204
025	150	201	256	281	307	362
037	217	292	371	408	446	525
045	288	386	492	541	590	696
069/070	452	606	771	848	925	1090
087/088	535	718	914	1006	1097	1293

注:

双作用执行机构

使用对应图表,选择执行机构的输出扭矩大于阀门需要的扭矩。(包括安全系数)

弹簧返回执行机构输出扭矩(N.m)

气源压力(bar)

Actuator Size	3		4		5		5.5		6		7		Spring Rating
	Start - End Air	Start - End Air	Start - End Air	Start - End Air	Start - End Air	Start - End Air	Start - End Air	Start - End Air	Start - End Air	Start - End Air	Start - End Spring		
002	8-6	13-11	18-16	21-19	23-21	29-26	7-5	3					
		10-7	15-12	18-15	20-17	26-22	11-8	4					
		9-5	14-10	16-13	19-15	24-20	13-9	5					
			12-8	15-11	17-13	23-18	15-11	5.5					
004			11-6	13-9	16-11	21-16	17-12	6					
			10-4	12-7	14-9	20-14	19-14	7					
	16-11	25-19	34-29	38-33	43-37	52-47	13-8	3					
	11-3	20-12	29-21	34-25	38-30	47-39	21-13	4					
009			17-8	27-17	31-22	36-26	45-35	24-15	5				
			15-4	24-14	29-18	33-22	42-32	28-17	5.5				
			22-10	26-14	31-19	40-26	32-20	6					
			20-6	24-10	28-15	38-24	26-22	7					
014	36-23	55-43	77-64	86-74	96-83	117-104	30-18	3					
	25-6	45-25	66-46	75-56	85-66	106-87	48-29	4					
		39-17	60-38	70-48	80-57	101-78	56-34	5					
		34-8	55-29	64-39	74-49	95-70	65-39	5.5					
025			49-20	59-30	69-40	90-61	74-45	6					
			44-12	54-22	63-31	84-53	82-50	7					
	53-36	82-66	113-96	128-110	142-125	173-156	42-25	3					
	38-12	67-41	98-72	112-86	127-101	157-131	66-40	4					
037			59-29	90-60	104-74	119-88	150-119	78-48	5				
			51-17	82-48	97-62	111-76	142-107	90-56	5.5				
			74-35	89-50	103-64	134-95	102-63	6					
			67-23	81-38	96-52	126-83	115-71	7					
045	95-56	146-108	201-162	227-188	252-213	307-268	82-44	3					
	68-10	119-61	174-116	199-141	225-167	280-222	129-71	4					
		105-38	160-92	185-118	211-143	266-198	152-85	5					
		91-14	146-69	172-95	197-120	252-175	176-98	5.5					
069/070			133-46	158-71	184-97	238-152	199-112	6					
			119-22	144-48	170-73	225-128	222-126	7					
	140-90	214-165	294-244	331-281	368-318	448-398	111-62	3					
	101-27	176-101	255-180	292-218	329-255	408-334	175-100	4					
087/088			156-69	236-149	273-186	310-223	390-302	207-120	5				
			137-37	216-117	254-154	291-191	370-271	239-139	5.5				
			197-85	234-122	271-159	351-239	270-158	6					
			178-53	215-90	252-127	331-207	302-178	7					
002	179-120	278-219	383-324	432-373	481-422	587-528	147-88	3					
	125-36	223-135	329-240	378-289	427-338	532-444	231-142	4					
		196-93	302-198	351-247	400-296	505-402	273-169	5					
		169-51	274-156	324-205	373-254	478-360	315-196	5.5					
004			247-114	296-163	346-212	451-318	357-224	6					
			220-72	269-121	318-171	424-276	399-251	7					
	279-190	433-344	598-510	675-587	752-664	918-829	228-140	3					
	192-59	347-214	512-379	589-456	666-533	831-698	359-226	4					
009			303-148	469-313	546-391	623-468	788-633	424-269	5				
			260-83	425-248	503-325	580-402	745-568	490-312	5.5				
			382-183	459-260	537-337	702-502	555-356	6					
			339-117	416-195	493-272	659-437	620-399	7					
014	332-217	514-400	710-596	802-687	893-779	1089-985	279-165	3					
	230-58	413-241	608-437	700-528	791-620	987-816	438-267	4					
		362-161	558-357	649-449	740-540	936-736	518-317	5					
		311-82	507-278	598-369	689-461	885-656	597-368	5.5					
025			456-198	547-290	638-381	834-577	677-419	6					
			405-119	496-210	588-301	783-497	756-470	7					

弹簧返回执行机构

确认执行机构“失气模式”(失气打开或失气关闭),然后决定所选阀门的临界扭矩点,使用对应的图表,选择适当的弹簧等级(最右一行),根据气源压力,选择执行机构的输出扭矩大于阀门需要的扭矩(包括安全系数)

临界扭矩点

蝶阀
失气关闭
空气打开扭矩
弹簧关闭扭矩

蝶阀
失气打开
弹簧启动扭矩
空气关闭扭矩

球阀
失气关闭
空气打开启动扭矩
空气打开终点扭矩
弹簧关闭启动扭矩
弹簧关闭终点扭矩

球阀
失气打开
弹簧打开起始扭矩
弹簧打开终点扭矩
空气关闭起始扭矩
空气关闭终点扭矩

控制附件



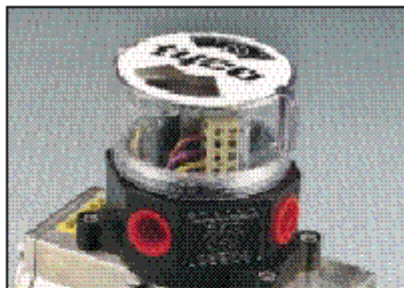
注:

电磁阀

可提供全系列的电磁阀用于控制执行机构气缸,电磁阀还包括

- 防护等级IP65
- 防爆E Ex m II T5
- 本安E Exia IIC T6
- 防爆E Ex ed IIC T5

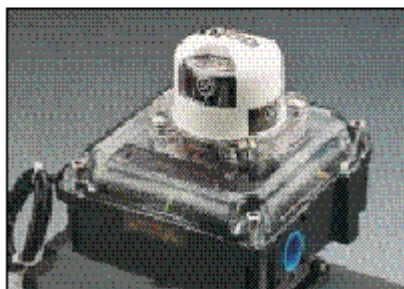
AVID 阀位监控器



ER



XA



ZR



ZR+

AVID系列阀位监控器由Hi Vue就地显示、Easi Fix开关调节和ModMount安装组成,能直接,简单安装于阀上

ER型

IP66耐腐蚀阀位监控器

ZR型

用于一般区域和危险区域的耐腐蚀,并取得CENELEC本安认证的阀位监控器

ZR+型

电磁阀一体化CENELEC防爆认证的监视和控制阀门装置

XA型

用于危险区域的防爆CENELEC认证, EExd IIB T6阀位监控器

AVID 阀位监控器



EaziCal IR®



SmartCal®

AVID模拟量和智能化定位器采用NAMUR(VDI/VDE3845)标准安装于气动执行机构上,并提供精确的阀位解决方案

EaziCal IR®

具有标准调校模拟量阀位监控器 IP66用于一般场合

SmartCal®

具有CENELEC认证的智能化定位器可用于调校,Hart®通讯和在线信息诊断

在线解决方案

tyco 有权对产品的设计的规格进行修改,而不另行通知