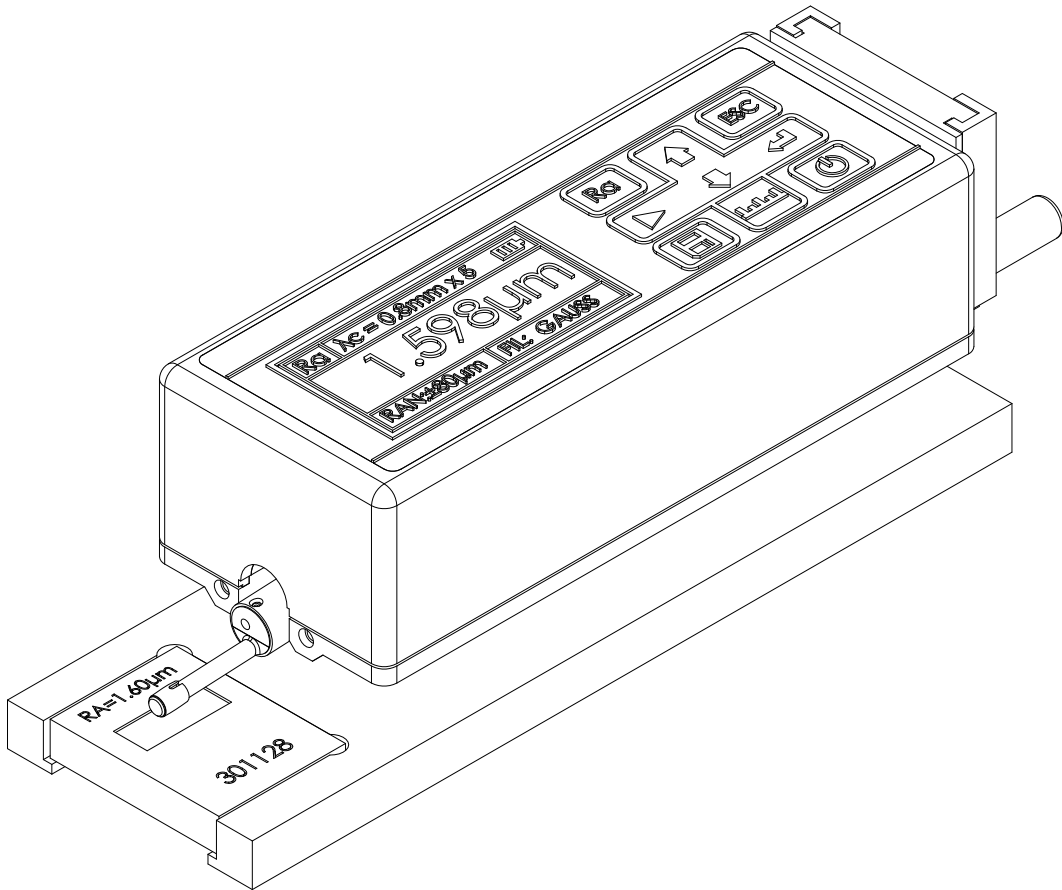


TR231 便携式粗糙度仪

使用说明书



北京时代创合科技有限公司

目 次

1	概述	4
1.1	主要特点.....	4
1.2	测量原理.....	5
1.3	仪器各部分名称.....	5
1.4	按键定义.....	7
1.5	电池充电.....	7
1.6	传感器与主机连接方法.....	8
2	测量操作	9
2.1	测量前的准备.....	9
2.2	开关机.....	9
2.3	触针位置.....	10
2.4	启动测量.....	10
2.5	测量结果显示.....	11
2.6	打印实时测量结果.....	11
2.7	存储测量结果.....	12
2.8	测量参数设置.....	12
2.9	存储管理.....	13
2.9.1	查看记录.....	13
2.9.2	格式化.....	15
2.10	日期设置.....	15
2.11	软件信息.....	15
2.12	参数校准.....	16
2.13	打印设置.....	17
2.14	与PC机通讯.....	17
3	可选附件及其使用	18
3.1	可调支架及传感器护套.....	18
3.2	测量平台.....	19
3.3	接长杆.....	19
3.4	标准传感器.....	19
3.5	曲面传感器.....	20
3.6	小孔传感器.....	22
3.7	深槽传感器.....	22
4	技术参数及测量范围	23
4.1	技术参数.....	23
4.2	测量范围.....	24
5	日常维护与保养	24
5.1	传感器.....	24
5.2	主机.....	24
5.3	电池.....	25

5.4	校准样板.....	25
5.5	故障处理.....	25
6	参考信息.....	26
6.1	术语.....	26
6.1.1	术语.....	26
6.1.2	几种滤波器的滑行长度.....	26
6.2	参数定义.....	27
6.2.1	评定轮廓的算术平均偏差 R_a	27
6.2.2	评定轮廓的均方根偏差 R_q	28
6.2.3	轮廓的最大高度 R_z	28
6.2.4	轮廓的总高度 R_t	28
6.3	取样长度推荐表.....	29

1 概述

该表面粗糙度测量仪是适合于生产现场环境和移动测量需要的一种手持式仪器，可测量多种机加工零件的表面粗糙度，可根据选定的测量条件计算相应的参数，并在显示器上显示出全部测量参数和轮廓图形。该仪器它操作简便，功能全面，测量快捷，精度稳定，携带方便，能测量最新国际标准的主要参数，本仪器全面严格执行了国际标准。测量参数符合国际标准并兼容美国、德国、日本、英国等国家的标准。适用于车间检定站、实验室、计量室等环境的检测。

1.1 主要特点

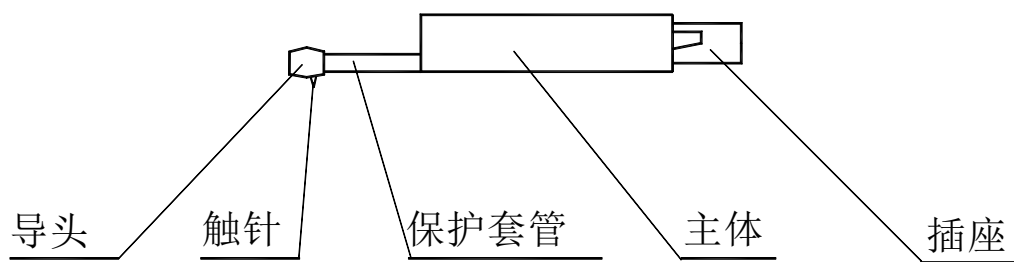
- ◆ 机电一体化设计，体积小，重量轻，使用方便；
- ◆ 采用 DSP 芯片进行控制和数据处理，速度快，功耗低；
- ◆ 大量程，多参数 Ra,Rz,Rq,Rt。
- ◆ 高端机器增加 Rp,Rv,R3z,R3y,RzJIS,Rs,Rsk,Rsm,Rku,Rmr 等参数；
- ◆ 128×64 OLED 点阵显示器，数字/图形显示；高亮无视角；
- ◆ 显示信息丰富、直观、可显示全部参数及图形；
- ◆ 兼容 ISO、DIN、ANSI、JIS 多个国家标准；
- ◆ 内置锂离子充电电池及充电控制电路，容量高、无记忆效应；
- ◆ 有剩余电量指示图标，提示用户及时充电；
- ◆ 可显示充电过程指示，操作者可随时了解充电程度
- ◆ 连续工作时间大于 20 小时
- ◆ 超大容量数据存储，可存储 100 组原始数据及波形。
- ◆ 实时时钟设置及显示，方便数据记录及存储。
- ◆ 具有自动休眠、自动关机等节电功能
- ◆ 可靠防电机走死电路及软件设计
- ◆ 显示测量信息、菜单提示信息、错误信息及开关机等各种提示说明信息；
- ◆ 全金属壳体设计，坚固、小巧、便携、可靠性高。
- ◆ 中/英文语言选择；
- ◆ 可连接电脑和打印机；
- ◆ 可打印全部参数或打印用户设定的任意参数。
- ◆ 可选配曲面传感器、小孔传感器、测量平台、传感器护套、接长

杆等附件。

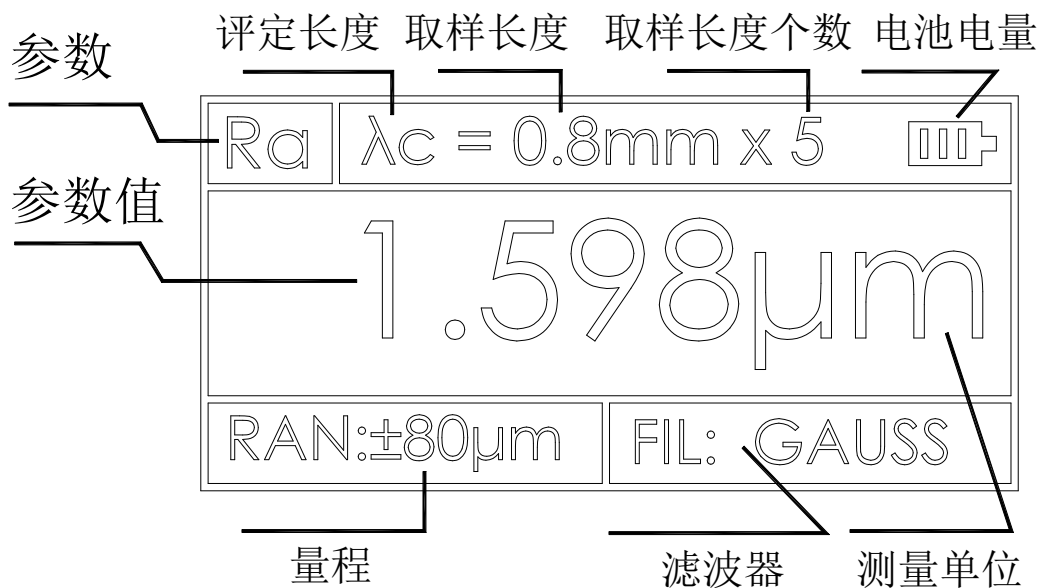
1.2 测量原理

本仪器在测量工件表面粗糙度时，先将传感器搭放在工件被测表面上，然后启动仪器进行测量，由仪器内部的精密驱动机构带动传感器沿被测表面做等速直线滑行，传感器通过内置的锐利触针感受被测表面的粗糙度，此时工件被测表面的粗糙度会引起触针产生位移，该位移使传感器电感线圈的电感量发生变化，从而在相敏检波器的输出端产生与被测表面粗糙度成比例的模拟信号，该信号经过放大及电平转换之后进入数据采集系统，DSP 芯片对采集的数据进行数字滤波和参数计算，测量结果在显示器上给出，也可在打印机上输出，还可以与 PC 机进行通讯。

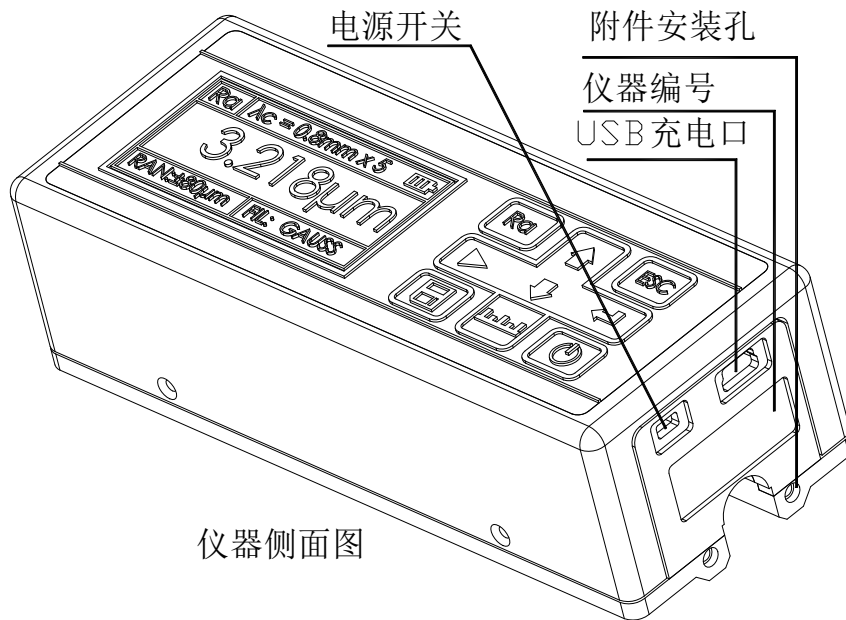
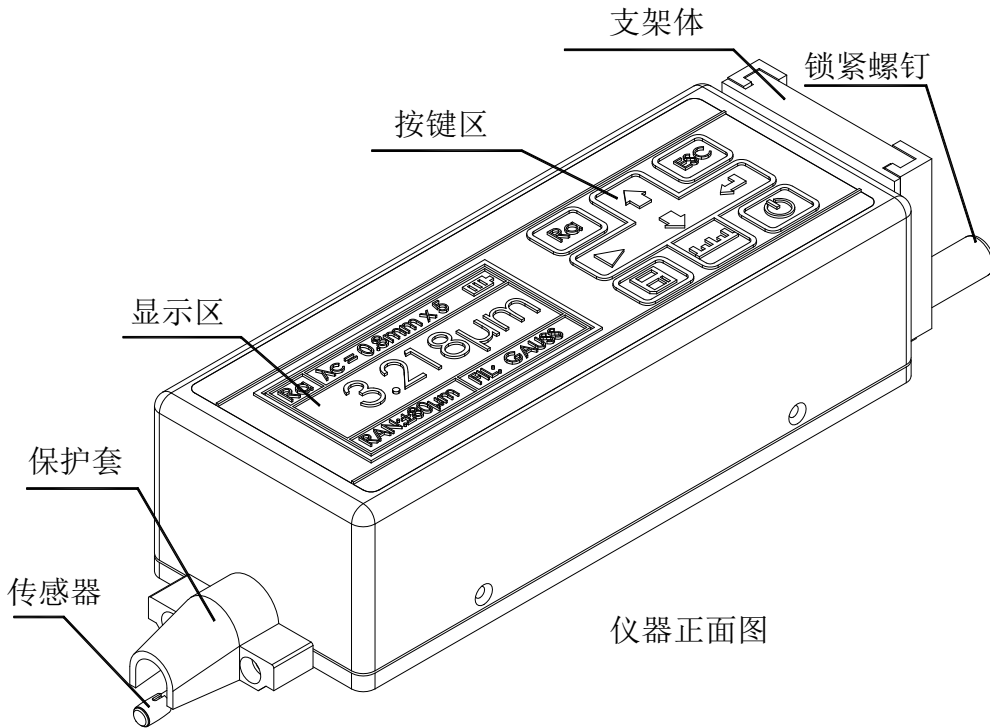
1.3 仪器各部分名称



传感器



显示界面



仪器电源开关是仪器的电源总开关，长期不用时应处于关闭

状态，其开关位置定义如下：

打开：将拨动开关调至**下方**位置

关闭：将拨动开关调至**上方**位置

1.4 按键定义



电源开关键，长按 2 秒开关机。



触针位置键，用于切换触针位置显示和主参数显示



启动测量键，用于启动仪器进入测量状态



参数选择键，用于查看各种参数和图形结果



记录保存键/打印键，用于存储测量结果或打印数据



上箭头键，用于切换选择项目，调整设定数值



下箭头键，用于切换选择项目，调整设定数值




菜单/确认键，用于进入菜单设置和确认参数。



取消/退出键，用于退出菜单和取消设置。

1.5 电池充电

当电池电压过低时，即显示屏上的电池提示符显示电压过低时，应尽快给仪器充电。本仪器使用仪器侧面的 USB 口进行充电，可以使用自带的电源适配器进行充电，也可以用计算机的 USB 口进行充电，如使用其他的电源适配器进行充电时，其输出电压应为 5V 直流电源，电流应大于 800mA。

充电时，仪器有充电动画显示，充满后动画结束，显示充满符号。

本仪器采用是锂离子电池，无记忆效应。

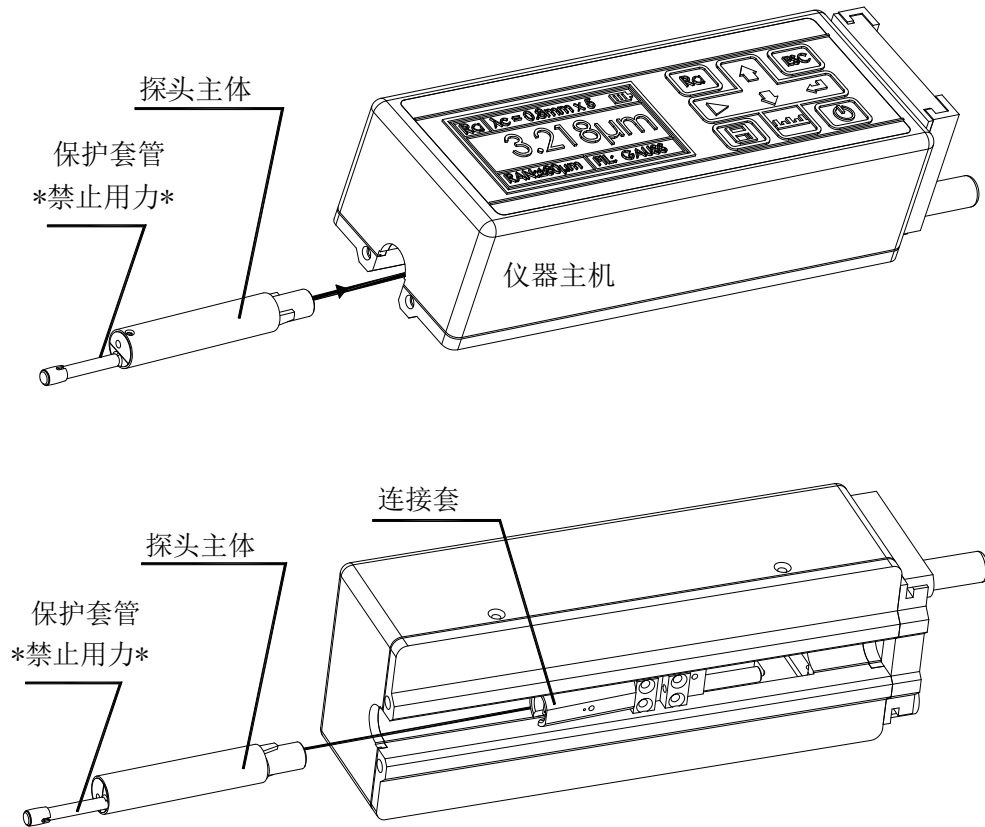
可以随时充电，充电时仪器可照常工作

最长充时间约 2.5 小时。



充电时，先将保证仪器侧面的电源开关是置于**下方**ON 的位置

1.6 传感器与主机连接方法



安装时，用手拿住**探头主体**部分，按图所示将探头插入仪器底部的传感器连接套中，然后，**ESC**轻推到底。拆卸时，用手拿住传感器的**探头主体**部分或保护套管的根部，慢慢地向外拉出。

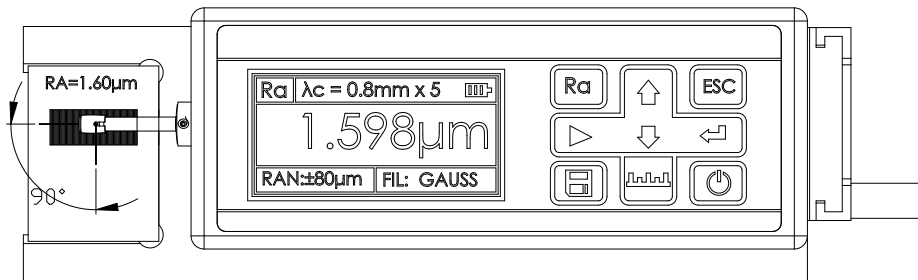


- 1、传感器的触针是本仪器的关键零件，应给予高度重视。
- 2、在进行传感器装卸的过程中，应特别注意不要碰及触针，以免造成损坏，影响测量。

2 测量操作


2.1 测量前的准备

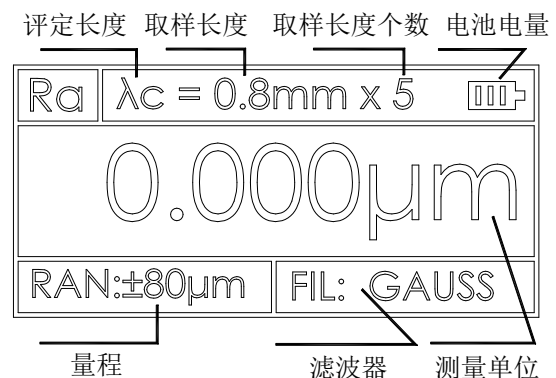
- 开机检查电池电压是否正常；
- 擦净工件被测表面；
- 将仪器正确、平稳、可靠地放置在工件被测表面上；
- 传感器的滑行轨迹必须垂直于工件被测表面的加工纹理方向。



正确、规范的操作是获得准确测量结果的前提，请遵照执行。

2.2 开关机

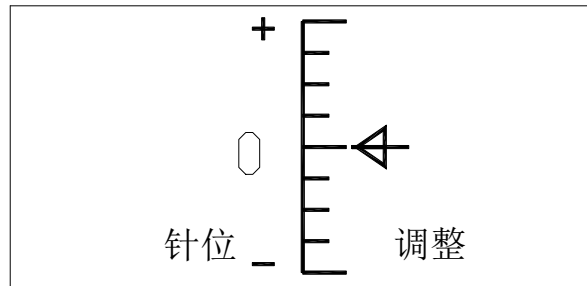
按下开关键  约 2 秒钟后仪器将自动开机，开机后将显示仪器型号、名称及制造商信息，然后进入基本测量状态的主显示界面，如图所示。



- 说明：**
- 下次开机时将显示上次关机时所设置的内容，
 - 开机和关机时，按住开关键约 2 秒钟仪器将执行相应操作。
 - 长期不使用仪器时，应将仪器侧面的电源总开关关闭。
 - 传感器安装好开始测量时请参照触针位置，尽量将触针位置光标调整至最佳“0”位

2.3 触针位置

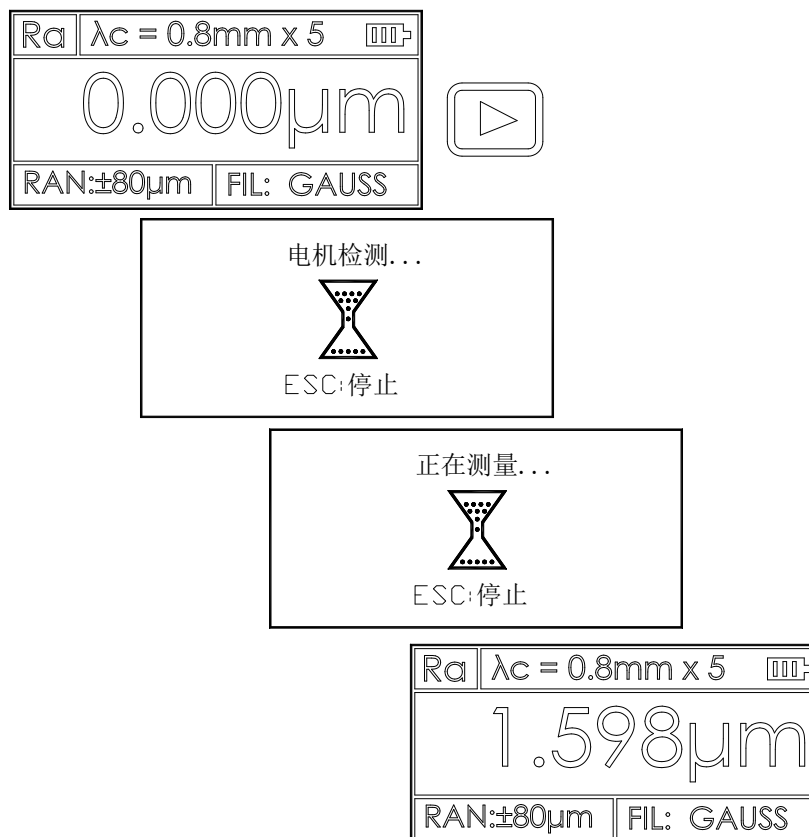
首先，使用触针位置
来确定传感器的位置。
尽量使触针在中间位置
进行测量。



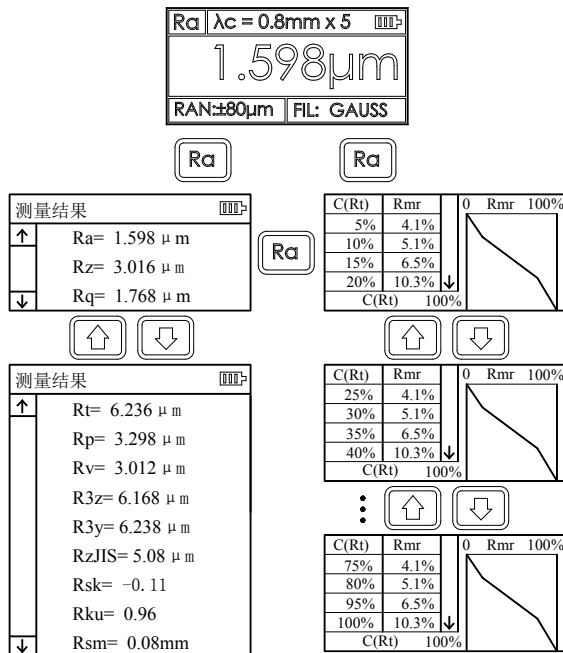
在主界面状态下，按  触针位置键用于切换触针位置显示界面和主显示界面。

2.4 启动测量

在主界面状态下，按启动测量键开始测量



2.5 测量结果显示

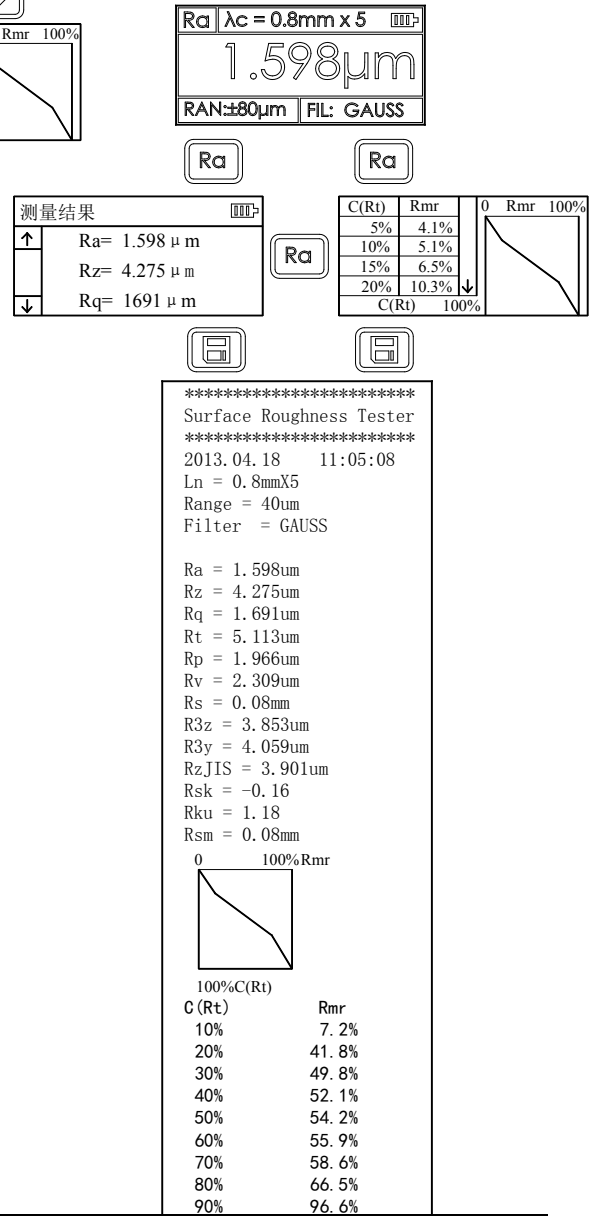


测量完毕后，可以通过
如图按键方式观察全部测
量结果

2.6 打印实时测量结果

本仪器可选配打印机，测量完
毕后，如需打印测量结果请按
 键进入测量结果显示后按
 键将数据打印到指定的串口
打印机上。此时的 键是作为打
印键使用。

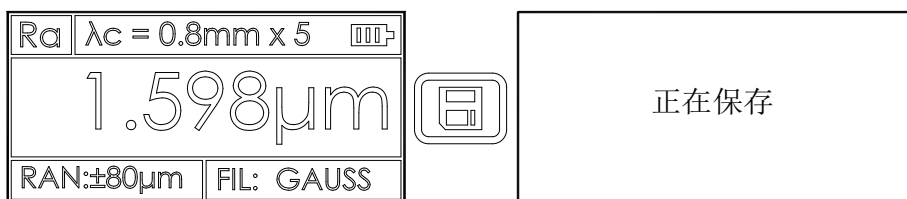
本仪器可以根据用户实际测试
要求进行任意参数的选择打印或
全部参数打印，如何设置参数选择
请参考“打印设置”。







2.7 存储测量结果

在主显示界面状态下，按  存储键保存测量结果到仪器内存。仪器内置超大容量存储器，可存储 100 组原始数据及波形数据。

数据的存储记录的文件名按日期时间自动生成，最后保存的数据记录永远是时间最近的一次记录，因此最后保存的数据记录的记录号将是 001 号记录。







2.8 测量参数设置

在基本测量状态下，按回车键  进入菜单操作状态后，再按方向键   选取“参数设置”功能，然后按回车键  进入参数设置状态。在参数设置状态下，可修改全部测量条件。


菜单		
	▶	1. 参数设置
		2. 存储管理
↓		3. 日期设置

参数设置		设置范围
↑	▶ 取样长度 0.8mm	0.25mm; 0.8mm; 2.5mm
	评定长度 5	1-5
	量程 ±40 μm	±20; ±40; ±80 μm
	滤波选择 GAUSS	RC; PC-RC; GAUSS; D-P
	主显示 Ra	Ra Rz Rt Rq
	测量单位 公制	公制 英制
↓	语言选择 中文	中文 英文

2.9 存储管理

在基本测量状态下，按回车键进入菜单操作状态后，再按方向键选取“存储管理”功能，按回车键进入管理项目。

菜单		☰☰☰
	1. 参数设置	
▶	2. 存储管理	
↓	3. 日期设置	







存储管理		☰☰☰
▶	1. 查看记录	
	2. 格式化	





存储管理由 2 个项目组成，1 查看记录 2 格式化。
选中项目后按回车键进入。

2.9.1 查看记录

查看记录				☰☰☰
▶	001	2013.05.08	09:08	
	002	2013.05.08	09:07	
	003	2013.05.08	09:05	
	004	2013.05.08	09:03	
↓	005	2013.05.08	09:01	

查看记录				☰☰☰
▶	006	2013.05.06	08:08	
	007	2013.05.06	08:06	
	008	2013.05.06	08:05	
	009	2013.05.06	08:02	
↓	010	2013.05.01	08:08	

 向上移动光标  向上翻页
 向下移动光标  向下翻页

选中相应的记录后按查看记录内容

在查看记录内容时，按可以将数据打印到指定打印机上，操作按下图。

2013.05.06 08:08: 16

↑ Ra= 1.598 μm

Rz= 3.016 μm

↓ Rq= 1.768 μm

↑

↓

C(Rt)	Rmr
5%	4.1%
10%	5.1%
15%	6.5%
20%	10.3%
C(Rt)	100%

↑

↓

测量结果

↑

Rt= 6.236 μm

Rp= 3.298 μm

Rv= 3.012 μm

R3z= 6.168 μm

R3y= 6.238 μm

RzJIS= 5.08 μm

Rsk= -0.11

Rku= 0.96

↓

Rsm= 0.08mm

C(Rt)	Rmr
25%	4.1%
30%	5.1%
35%	6.5%
40%	10.3%
C(Rt)	100%

⋮

↑

↓

C(Rt)	Rmr
75%	4.1%
80%	5.1%
95%	6.5%
100%	10.3%
C(Rt)	100%

打印结果

```

*****
Surface Roughness Tester
*****
2013.04.18 11:05:08
Ln = 0.8mmX5
Range = 40um
Filter = GAUSS

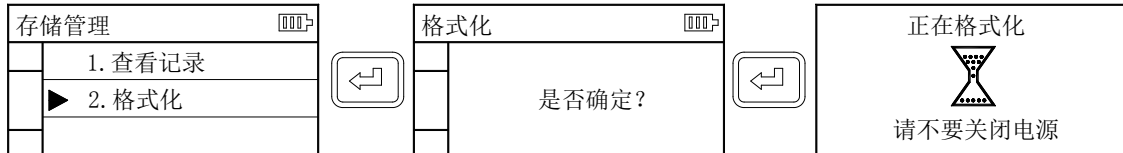
Ra = 1.598um
Rz = 4.275um
Rq = 1.691um
Rt = 5.113um
Rp = 1.966um
Rv = 2.309um
Rs = 0.08mm
R3z = 3.853um
R3y = 4.059um
RzJIS = 3.901um
Rsk = -0.16
Rku = 1.18
Rsm = 0.08mm

0 100%Rmr

100%C(Rt)
C(Rt) Rmr
10% 7.2%
20% 41.8%
30% 49.8%
40% 52.1%
50% 54.2%
60% 55.9%
70% 58.6%
80% 66.5%
90% 96.6%
    
```

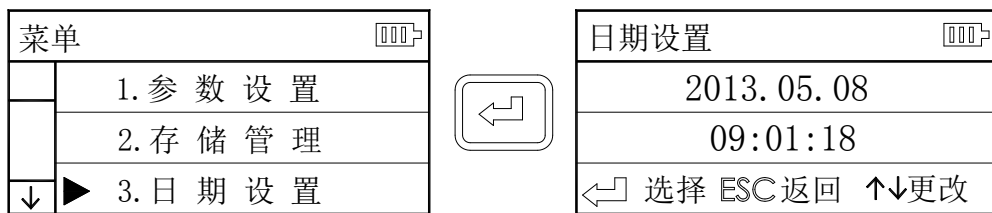
2.9.2 格式化

数据格式化是对数据记录的删除操作，一旦格式化，所有数据将全部清空。在数据格式化前仪器有确认提示信息，用户确认后数据将不可恢复。



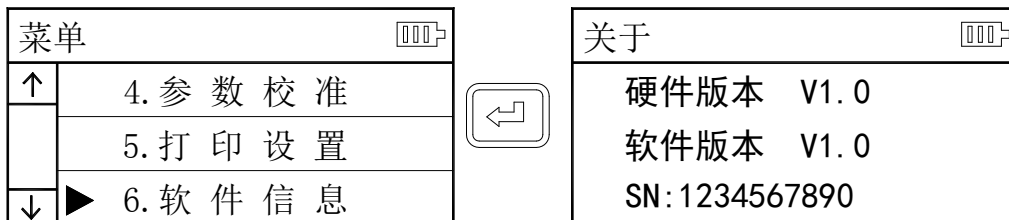
2.10 日期设置

仪器内置实时日历时钟，用于记录测试的时间信息，调整日期时间按如下步骤



2.11 软件信息

仪器软件和硬件信息可以方便的帮助用户对产品进行升级和维护，仪器的唯一序列号也在软件信息项目中显示。



2.12 参数校准

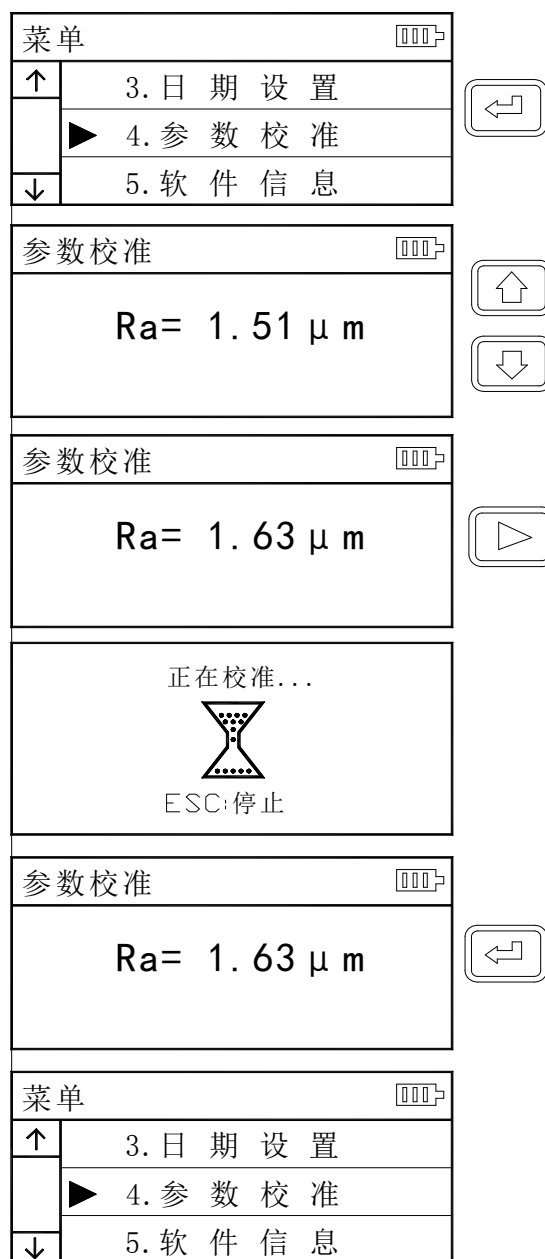
仪器在测量前，通常需用标准样板进行校准。本仪器随机配置一个标准样板，测量前，用仪器先测试样板，正常情况，当测量值与样板值之差在合格范围内，测量值有效，即可直接测量。

如果测量值与样板值之差大于仪器规定的误差范围，或者是用户要求精度较高，可以使用示值校准功能来修正和提高测量精度。示值校准步骤如图所示。

图示中是以 $1.63 \mu\text{m}$ 的样板进行校准的步骤，实际校准以校准样板的标称值为设定值。

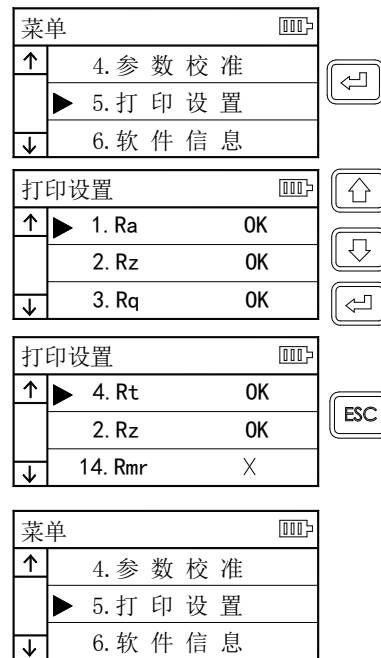


- 1、通常情况下，仪器在出厂前都经过严格的测试，示值误差远小于±10%，在这种情况下，建议用户不要频繁使用示值校准功能。
- 2、设定好校准值后，必须按“启动测量键”进行一次完整测量后，仪器校准才有效。
- 3、校准后的新参数必须在进行一次完整测量后按下“回车键”时存储到仪器。
- 4、按“取消键”退回菜单不保存校准结果。



2.13 打印设置

本仪器可以根据用户实际测试要求进行任意参数的选择打印或全部打印，操作步骤见图。



2.14 与 PC 机通讯

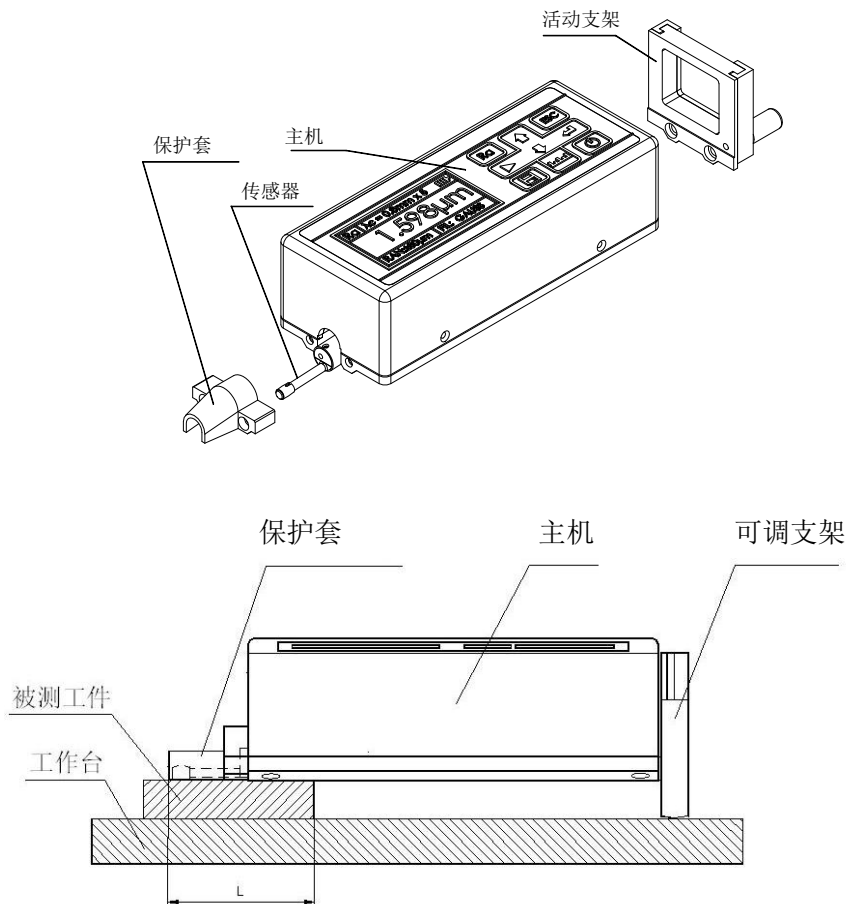
本仪器可通过 USB 口和专用的后台软件进行数据交换和控制，使用后台软

件可以方便的实现在线测量、波形显示、历史数据回传和设置仪器参数等诸多功能。具体操作请根据后台软件的说明进行。

3 可选附件及其使用

3.1 可调支架及传感器护套

当工件的被测面小于仪器的底面时，可使用可选附件中的传感器保护套和可调支脚作辅助支承，以完成测量。

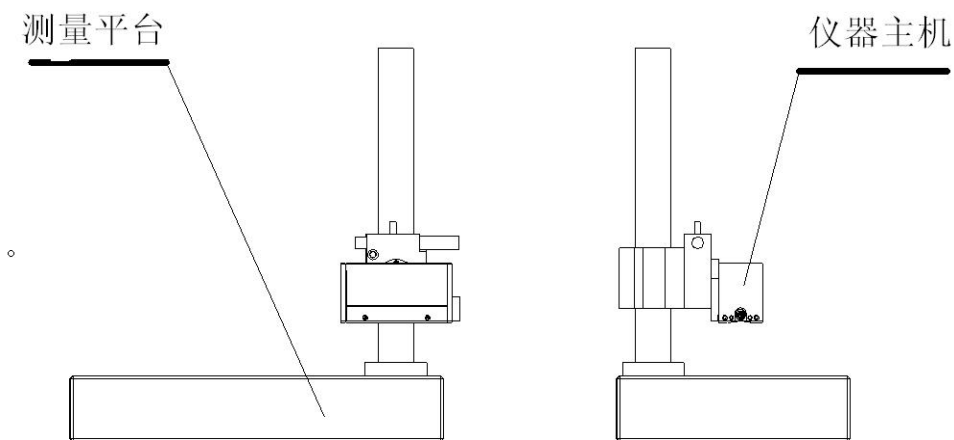


1、图中 L 不能小于本次测量的驱动行程，避免发生传感器在测量时掉到工件外面，造成传感器返回时顶住工件而发生故障。

2、可调支架的锁紧要可靠。

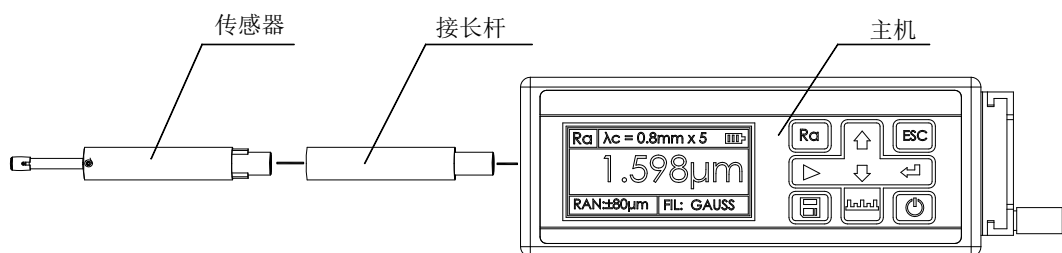
3.2 测量平台

使用测量平台，可更精确地调整仪器与被测工件之间的位置，操作更加可靠、平稳，使用范围更大，可测量复杂形状零件表面的粗糙度。与测量平台连用时，可更加精确地调整针位，测量更平稳。当被测表面 Ra 值较小时，建议使用测量平台。当使用专用传感器时，如小孔、深槽和曲面等传感器时，必须使用测量平台。



3.3 接长杆

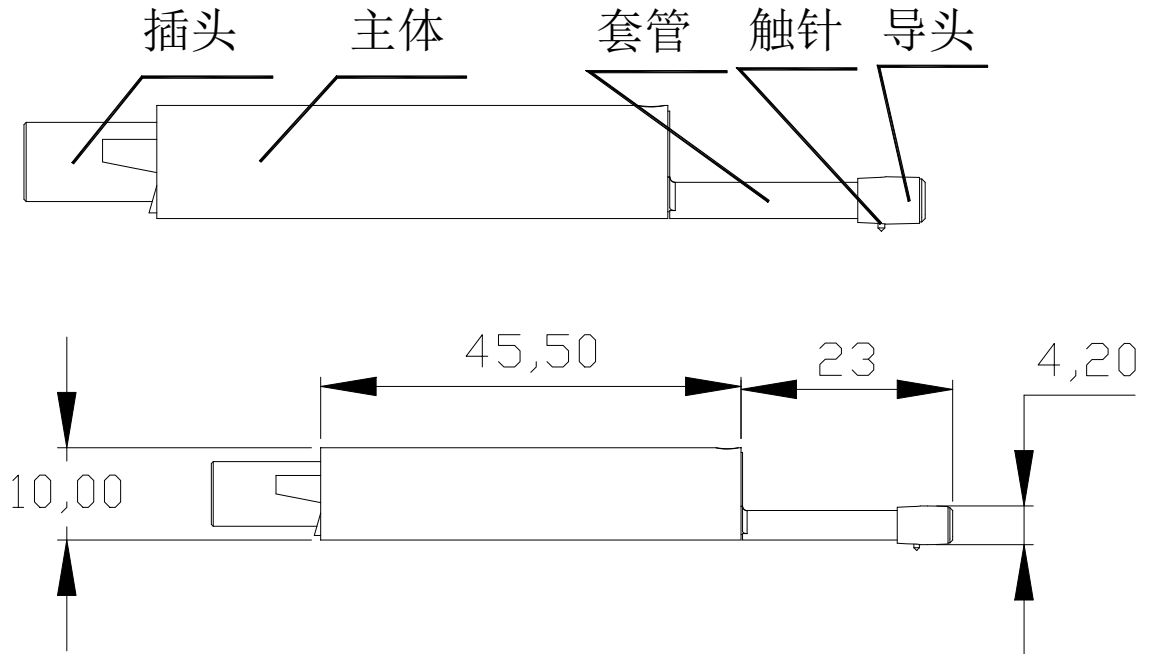
使用接长杆，可增加传感器进入工件内部的深度，接长杆的长度为 50mm。



3.4 标准传感器

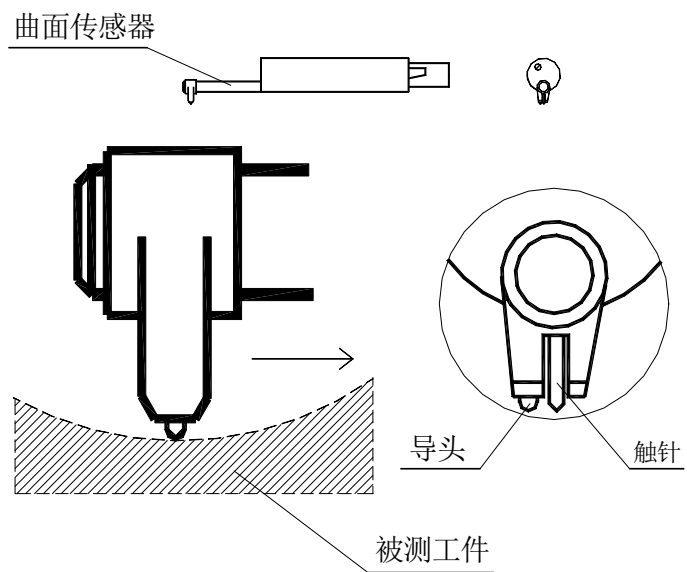
标准传感器时使用最多的传感器，它可以测量大多数的平面、斜

面、圆锥面、内孔、沟槽等多种表面的粗糙度，可以进行手持式测量，除了标准传感器，其他专用传感器都需要使用测量平台来测量。



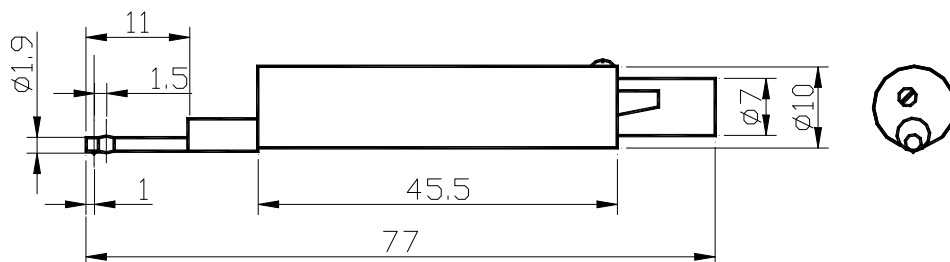
3.5 曲面传感器

曲面传感器主要用于测量半径大于 3 mm 的光滑圆柱表面的粗糙度，对于半径较大的光滑球面等其他曲面也能取得较好的近似值，曲率半径越大，表面越光滑，测量效果越好。



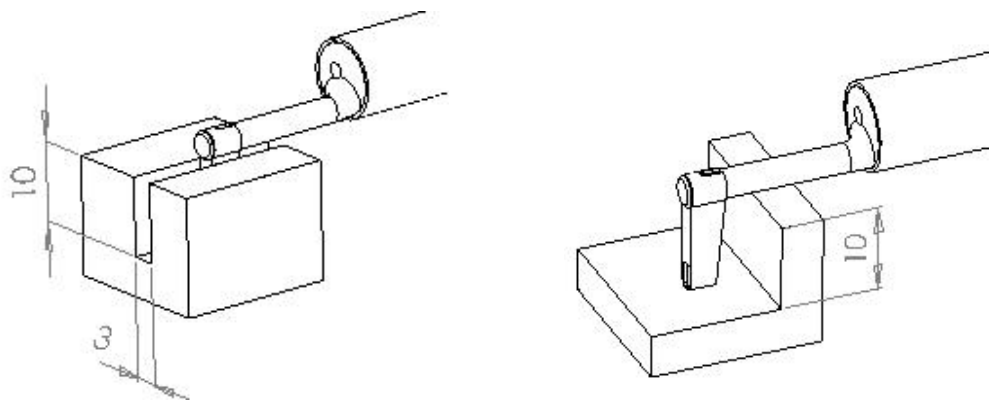
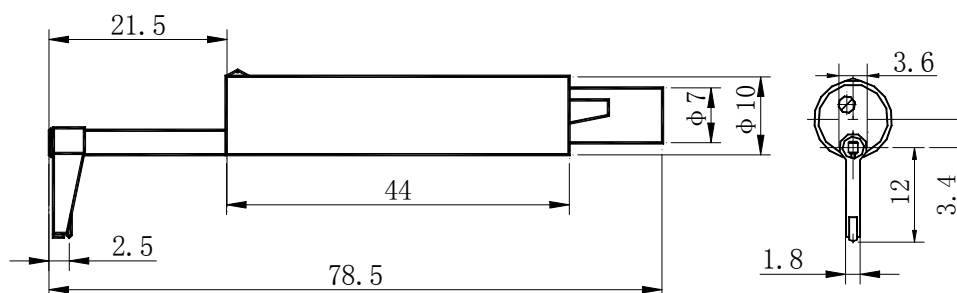
3.6 小孔传感器

使用小孔传感器，可测量孔直径大于 2mm 的内表面粗糙度，见下图所示。



3.7 深槽传感器

使用深槽传感器，可测量槽宽大于 3 mm，槽深小于 10 mm 的沟槽；或者高度小于 10 mm 的台阶的表面粗糙度，也可测量平直柱面，配合平台使用，详细尺寸见下图所示。



4 技术参数及测量范围

4.1 技术参数

名称		内容
测量范围	Z 轴 (垂直)	160 μ m
	X 轴 (水平)	17.5mm
分辨率	Z 轴 (垂直)	0.01 μ m/ \pm 20 μ m
		0.02 μ m/ \pm 40 μ m
		0.04 μ m/ \pm 80 μ m
测量项目	参数	Ra Rz==Ry(JIS) Rq Rt==Rmax Rp Rv R3z R3y Rz(JIS) Rs Rsk Rku Rsm Rmr
	标准	ISO,ANSI,DIN,JIS
	图形	支承率曲线,
滤波器		RC,PC-RC,Gauss,D-P
取样长度(<i>l_r</i>)		0.25,0.8,2.5mm
评定长度 (<i>l_n</i>)		$l_n = l_r \times n$ $n=1\sim 5$
传感器	测量原理	位移式差动电感
	触针	天然金刚石, 90 锥角, 5 μ m 针尖半径
	测力	<4mN
	导头	硬质合金, 滑行方向半径 40mm
	滑行速度	<i>l_r</i> =0.25, $V_t=0.135$ mm/s
		<i>l_r</i> =0.8, $V_t=0.5$ mm/s
<i>l_r</i> =2.5, $V_t=1$ mm/s 返回 $V_t=1$ mm/s		
示值误差		不大于 $\pm 10\%$
示值变动性		不大于 6%
电源		内置锂离子充电电池, 用 DC5V,800mA 充电器充电
外形尺寸		141 \times 55 \times 40mm
重量		约 400g
工作环境		温度: -20 $^{\circ}$ C ~ 40 $^{\circ}$ C 湿度: < 90% RH
储存运输环境		温度: -40 $^{\circ}$ C ~ 60 $^{\circ}$ C 湿度: < 90% RH

4.2 测量范围

参 数	显 示 范 围
Ra Rq	0.005 μm ~ 16 μm
Rz R3z Ry Rt Rp Rm	0.02 μm ~ 160 μm
Sk	0 ~ 100%
S Sm	1mm
tp	0 ~ 100%

5 日常维护与保养

5.1 传感器

- 1) 任何时候插拔传感器时都要特别小心,注意不要碰到导头和触针,因为这是整台仪器的关键零件,要尽量拿住传感器导头托架的根部(主体的前部)插拔。
- 2) 完成测量工作后,请及时将传感器放入包装盒内;
- 3) 请时刻注意保护传感器的测针部分。
- 4) 传感器是精密部件,任何磕、碰、摔的现象都可能损坏传感器,应极力避免发生此类情况。
- 5) 传感器属易损部件,不属于保修范围内部件,只提供维修。为不影响测量工作,建议用户购买备份传感器用于应急。

5.2 主机

- 1) 注意保持主机表面的清洁,经常用柔软的干布清除其表面上的灰尘;
- 2) 本仪器为精密测量仪器,应始终保持轻拿轻放,避免使其受到震动。

5.3 电池

- 1) 经常观察电池提示符号，当出现低电压时，请及时充电；
- 2) 充电时间为三小时左右，尽量不要长时间充电；

5.4 校准样板

- 1) 样板表面要保持清洁。
- 2) 避免划伤样板工作区域的表面。

5.5 故障处理

本仪器如出现故障，先按故障信息提供的措施处理，如仍不能排除，则返回生产厂家维修。用户请勿自行拆卸、修理。送回生产厂家进行检修的仪器，应随同附上保修卡及随机配备的标准样板，并说明故障现象。

错误信息 故障现象	可能原因	排除方法
电机检测错误	电机走死	重新开机
测量范围溢出	1 被测表面的信号超出仪器测量范围 2 触针位置放置远离中心	变换大量程 调整触针位置
无测试数据	开机后没有进行测量	实际测量一次
测量误差大	1 设置参数有误 2 校准数据错误	重新设置测量参数 校准机器

6 参考信息

6.1 术语

本仪器是在滤波轮廓和直接轮廓两种轮廓上进行参数计算的，全部计算符合 GB/T 3505-2000 《产品几何技术规范 表面结构 轮廓法 表面结构的术语、定义及参数》。

6.1.1 术语

滤波轮廓：原始轮廓经过粗糙度滤波器去除波度成份后的轮廓。

直接轮廓：只对原始轮廓进行最小二乘法中线计算的轮廓。

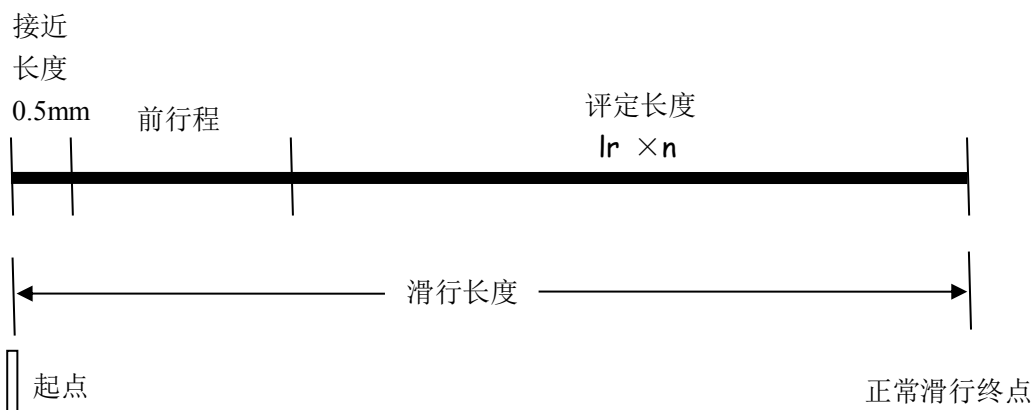
RC：是传统的二阶 RC 滤波器，符合旧标准，考虑还有用户在使用，作为过渡本仪器仍然保留。该滤波器的输入与输出信号有相位差。

PC-RC：是在 RC 滤波器的基础上进行数字相位修正的滤波器，幅值传输特性与 RC 滤波器相同，基本没有相位差。通过 RC 和 PC-RC 滤波器得到的幅值参数相同。

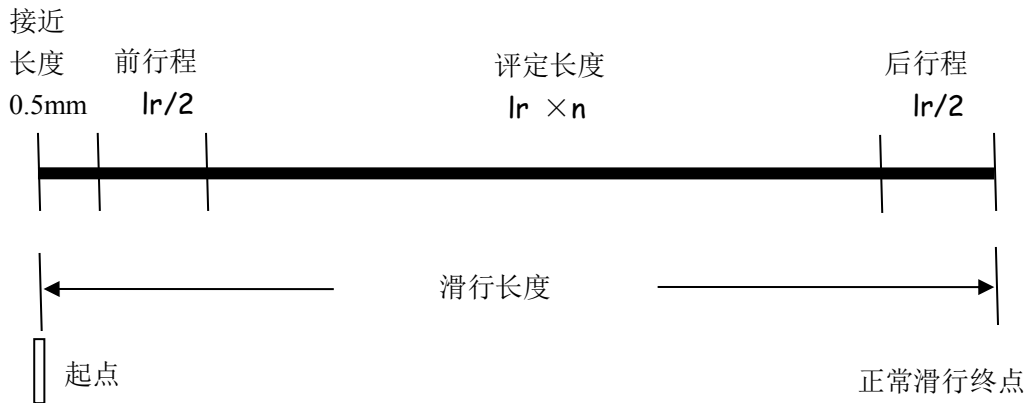
GAUSS（高斯滤波器）：是最新的粗糙度滤波器，符合 GB/T 18777-2002 《产品几何技术规范 表面结构 轮廓法 相位修正滤波器的计量特性》。

6.1.2 几种滤波器的滑行长度

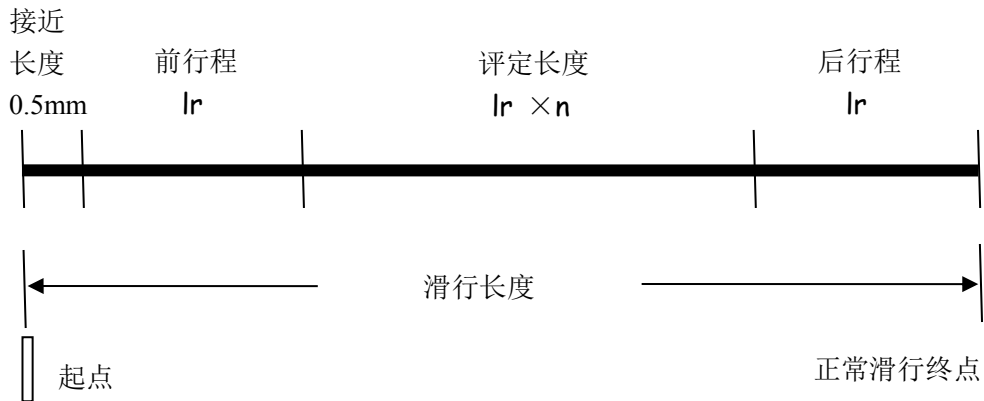
● 如果选择 RC 滤波器



● 如果选择 GAUSS 滤波器



● 如果选择 PCRC 滤波器

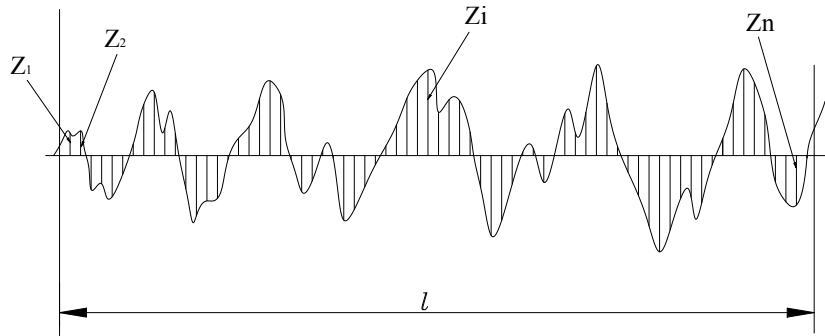


6.2 参数定义

6.2.1 评定轮廓的算术平均偏差 Ra

在一个取样长度内纵坐标值 $Z(x)$ 绝对值的算术平均值。

$$Ra = \frac{1}{l} \int_0^l |Z(x)| dx$$



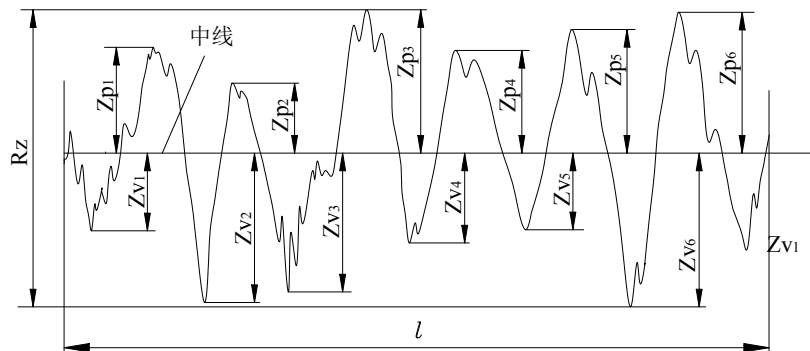
6.2.2 评定轮廓的均方根偏差 Rq

在一个取样长度内纵坐标值 $Z(x)$ 的均方根值。

$$Rq = \sqrt{\frac{1}{l} \int_0^l Z^2(x) dx}$$

6.2.3 轮廓的最大高度 Rz

在一个取样长度内，最大轮廓峰高 Zp 和最大轮廓谷深 Zv 之和的高度。



6.2.4 轮廓的总高度 Rt

在评定长度内，最大轮廓峰高 Zp 和最大轮廓谷深 Zv 之和。

6.3 取样长度推荐表

Ra (μm)	Rz (μm)	取样长度 $\lambda_c(\text{mm})$
>5~10	>20~40	2.5
>2.5~5	>10~20	
>1.25~2.5	>6.3~10	0.8
>0.63~1.25	>3.2~6.3	
>0.32~0.63	>1.6~3.2	
>0.25~0.32	>1.25~1.6	0.25
>0.20~0.25	>1.0~1.25	
>0.16~0.20	>0.8~1.0	
>0.125~0.16	>0.63~0.8	
>0.1~0.125	>0.5~0.63	
>0.08~0.1	>0.4~0.5	
>0.063~0.08	>0.32~0.4	
>0.05~0.063	>0.25~0.32	
>0.04~0.05	>0.2~0.25	
>0.032~0.04	>0.16~0.2	
>0.025~0.032	>0.125~0.16	
>0.02~0.025	>0.1~0.125	

仪器配置清单

序号	名称	数量	备注
1	粗糙度仪主机	1 台	
2	粗糙度传感器	1 只	精密部件
3	传感器保护套	1 个	
4	高度调节支架	1 套	
5	校准试块	1 块	
6	试块支架	1 个	
7	充电器	1 个	
8	USB 充电线	1 条	
9	使用说明书	1 本	
10	合格证	1 张	
11	保修卡	1 张	
12	仪器箱	1 个	
13			
14	热敏打印机		可选附件
15			
16			
17			

您的支持将有助于我们改善并提高服务的水平和质量！

请联系我公司销售部或售后服务部：

全国统一服务热线：400-600-1410

销售电话：010-62958310，62958710

传真电话：010-62951890

地址：北京市海淀区悦秀路99号1号楼（100085）

北京时代创合科技有限公司

我们将尽快为您解决。

公司名称			
公司地址			
姓名		电话	
产品型号		购机日期	
传真		电子邮件	
存在问题			
产品意见			