

BSY 型 气动浆料泵（油桶泵）

产品选型样本 | 使用说明书





BSPV 博生水泉

您的水 用我们的泵

一、产品概括

BSY 型气动油桶泵（简称：气动浆料泵，又名：气动插桶泵，气动活塞泵，气动柱塞泵，气动浓浆泵，气动往复泵，气动打胶泵、气动抽液泵，气动防爆不锈钢泵，皮革喷浆泵）

气动浆料泵应用于人造革、移膜革、压延革、彩涂板、印染、医药、涂层、化工、纺织、喷漆、喷涂、薄膜镀铝、彩钢瓦等行业。适用于高粘度（VIS） ≤ 12 万 CPS/25℃ 的化工浆料输送，具有防爆耐腐防沉淀、低噪音、节能等功能。是理想的移动输送设备。

本产品采用气压差的作用，使活塞上下运行，带动导料活塞开闭，起到提料的作用。调整给气动浆料泵工作气体的流量与气压来控制 and 调节气动浆料泵送料流量。结合感应开关能使之自动化工作。BSY 型气动插桶泵可输送酸、碱、盐、油品、饮料等介质，广泛用于化工、石油化工、精细化工、染料化工、环保、水处理、医药、食品等部门。

二、工作原理与结构：

气动浆料泵的主要由两大部分组成：气动传动部位、吸料部位。见图一，主要靠压缩空气进入气缸内推动气缸活塞做上下往复运动，带动吸料管内的提动活塞做往复运动，顺利地将液态物料从吸料口吸入送料管内，然后通过提动活塞将液态物料从送料管内提升到出料口出料，这样进行往复的工作从而达到输送物料的目的，输送的全过程为全自动的过程。

三、气动浆料泵的结构：气动传动部位，见图二；吸料部位，见图三。

四、使用操作的方法：

首先，应保证气动管路（压缩空气气源管路）连接符合要求，气压能够稳定达到 0.5MPa 以上，并将气动管路牢固地连接在气动浆料泵进气咀上，这时将油杯注入润滑油后拧紧，将气动浆料泵吸料口插入容器（料池或料桶）内，出料口连通到接料容量中，即可扳动控制气阀，开启或关闭，反复测试至无异常，可开始连续工作。

五、注意事项及维护：

- 1、 气动浆料泵工作时，泵的进气咀前端气动管路上必须安装空气过滤器，油雾器使其处在最佳工作状态。
- 2、 气动浆料泵在使用时，如油杯处渗漏浆料，可把油杯拧紧，如拧到底后还有泄漏现象，可把油杯拆下，加上密封垫片两

块，然后把油杯再拧紧，这样使泵往复运动时不再漏浆为止。

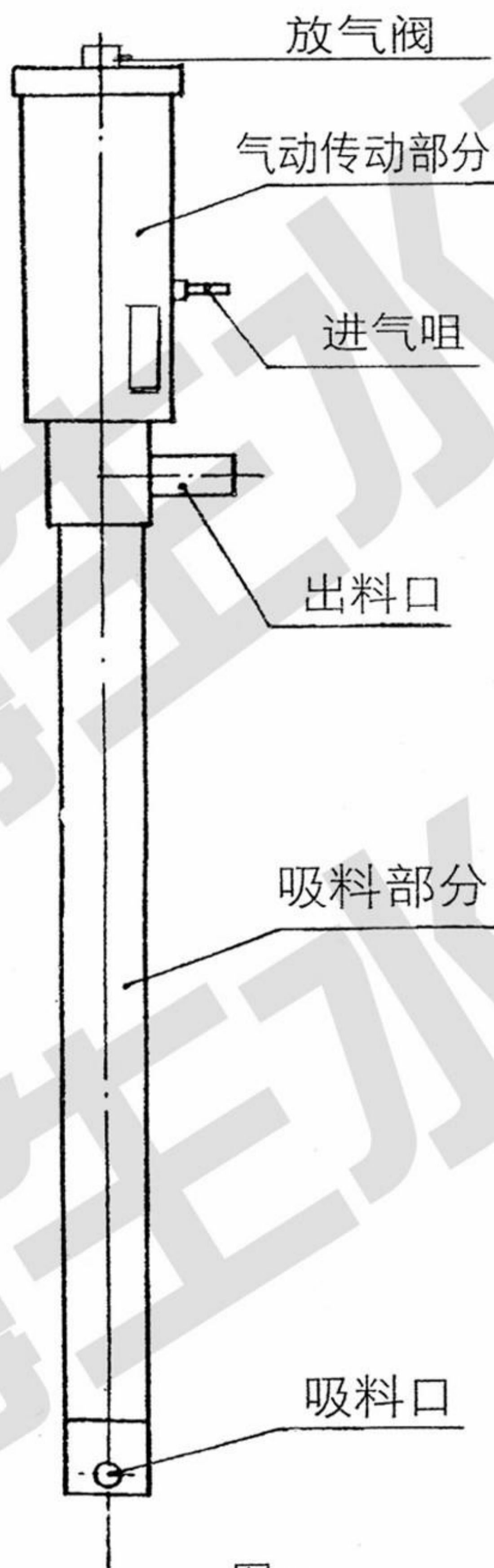
- 3、气动浆料泵在清洗时，首先把吸料装置拆下，再把气缸和吸料管分解开，将提动活塞从吸料管下部抽出，进行清洗，各种主要部位清洗完毕后，重新装配好，连接处绕上 F4 胶带（生料带）或密封垫，平时不使用好，请将气动浆料泵插入有机溶剂中浸泡备用，可延长泵的使用寿命。

六、性能参数

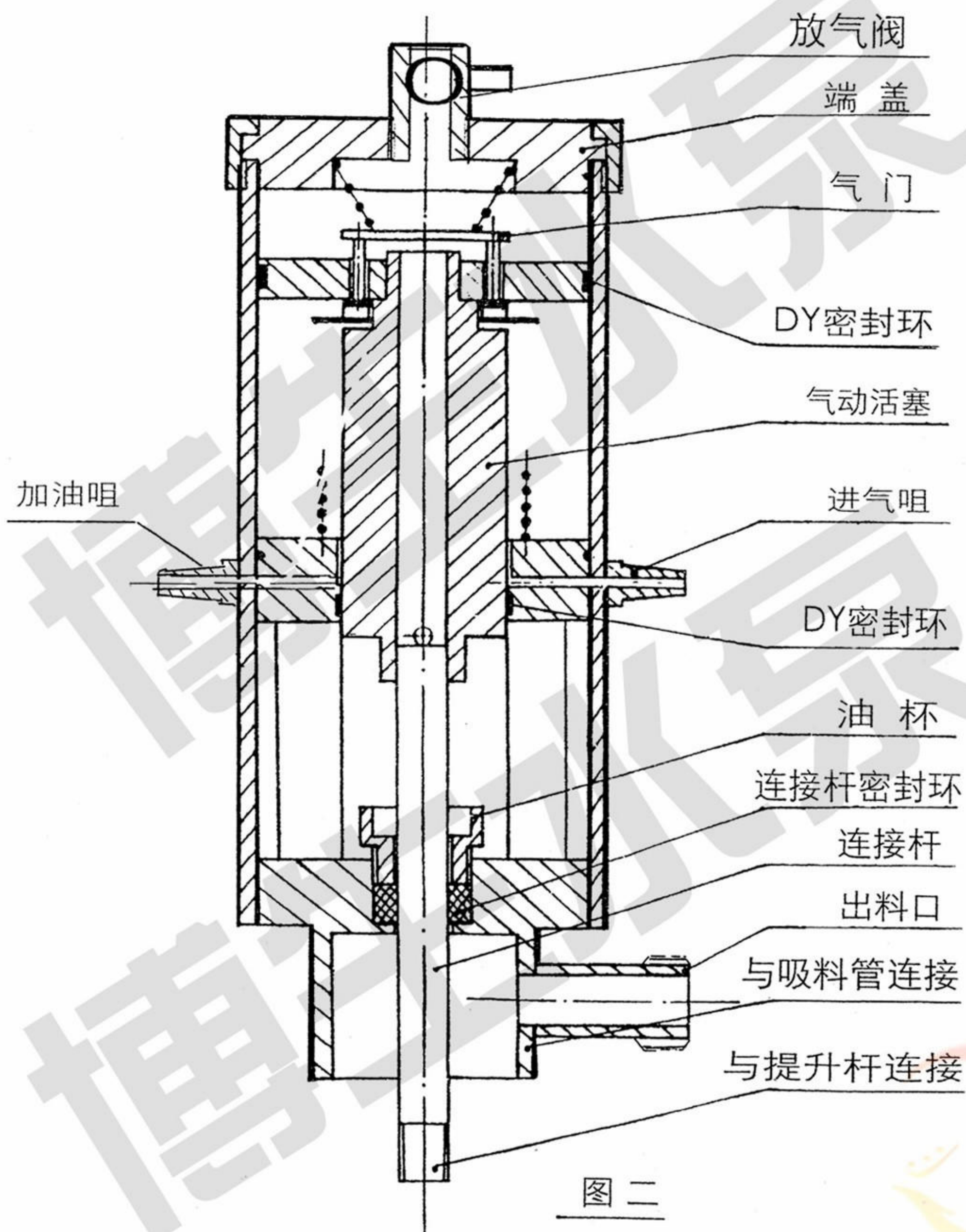
型号	进口	流量		使用压力	扬程	出口压力	输料黏度	气缸行程	重量
	mm	m ³ /h	L/min	MPa	m	MPa	MPa.S	mm	KG
BSY-A0.8	51	0.8	13	0.2~1.5	50	0.2~2	0~80000	60	13
BSY-B1.2	57	1.2	21	0.2~1.5	50	0.2~2	0~80000	65	15
BSY-C3.2	75	3.2	50	0.2~1.5	50	0.2~2	0~80000	110	20

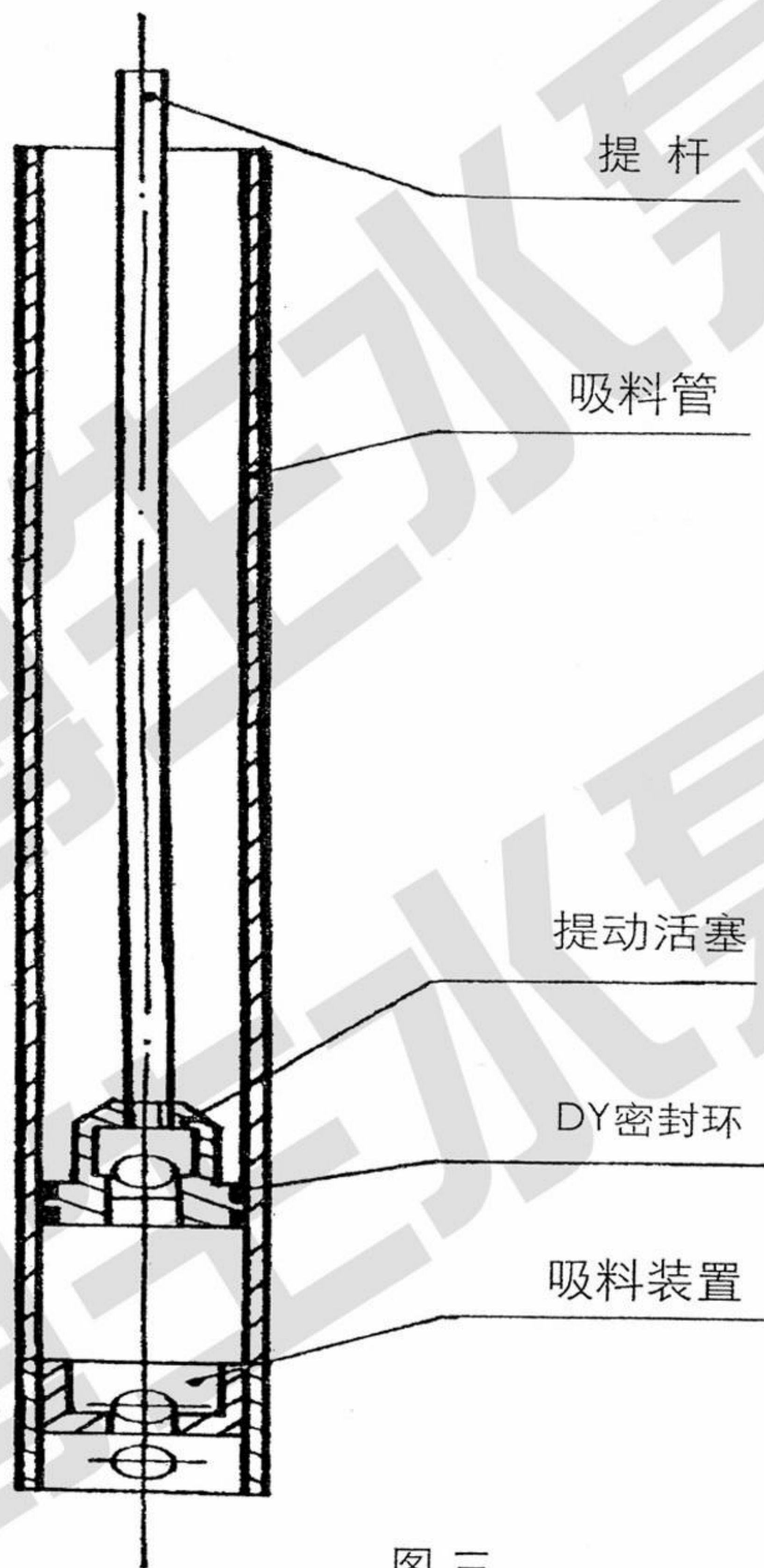
注：泵适用于低中高黏度，干、湿法仿皮合成革生产线上的浆料的自动输送，及油料的输送。

注：产品在不影响基本结构及性能的改进时，恕不另行通知。



图一





图三



Http://www.bspv.cn



水的精彩 博生创造

上海博生水泵制造有限公司
SHANGHAI BOSHENG PUMP MANUFACTURE CO.,LTD.

公司地址：中国上海市四川北路888号海泰国际大厦8层
邮政编码：200080
销售热线：86(021)-63170080 63538833 63066999
图文传真：86(021)-63533836
公司网站：<http://www.shuibeng.net>
电子邮箱：bspv@163.com
网络实名：上海水泵

特约经销商：

©博生公司(BOSHENG CO.,LTD.)版权所有