



DBY 型 电动隔膜泵

产品选型样本 | 使用说明书



上海博生水泵制造有限公司
SHANGHAI BOSHENG PUMP MANUFACTURE CO., LTD.

概 述

电动隔膜泵是一种新型的泵类，近年来、由于在隔膜材质上取得了突破性的进展，国际上越来越多的工业化国家采用此种型式的泵，取代部份离心泵、螺杆泵来应用于石化、陶瓷、冶金等行业，我厂目前生产的隔膜泵分为QBY气动式和DBY电动式，产品设计均参考美国ABEL公司样机，并通过煤炭部鉴定。DBY型隔膜泵适用于低压，即出口压力 $>3\text{Kgf/cm}^2$ 的场合，QBY型适用于出口压力 $>5\text{Kgf/cm}^2$ 的场合。本说明书为DBY型隔膜泵。

性能特点

DBY系列电动隔膜泵具有下列特点：

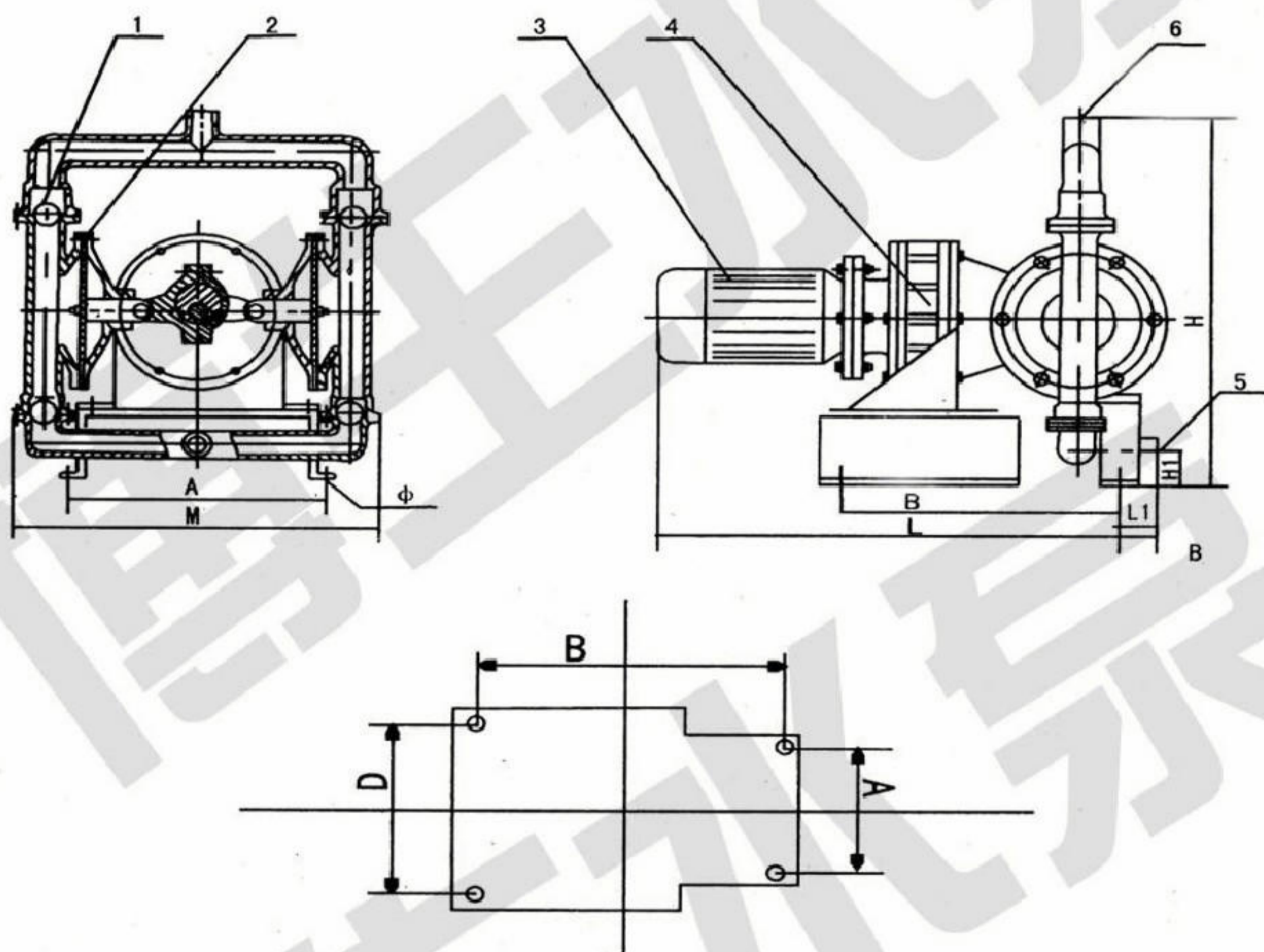
- 一、不需灌引水，自吸能力达7米以上。
- 二、通过性能好，直径在10毫米以下的颗粒、泥浆等均可毫不费力地通过。
- 三、由于隔膜将被输送介质和传动机械性分开，所以介质绝对不会向外泄漏。且泵本身无轴封，使用寿命大大延长。根据不同介质，隔膜分为氯丁橡胶、氟橡胶、丁睛橡胶聚四氟乙烯，完全可以满足不同用户的要求。
- 四、体积小重量轻：由于采用了行星摆线传动结构，故使泵型获得小尺寸如与同类型泵来比较，其体积重量均下降一半左右。
- 五、泵体介质流经部份，可根据用户要求，分为铸铁、不锈钢、衬胶、衬氟、电机分为普通式、防爆式、调速式，目前该泵正应用在下列场合。

主要用途

1. 各种剧毒、易燃、易挥发液体。
2. 各种强酸、强碱、强腐蚀液体。
3. 可输送较高温度的介质 150°C 。
4. 为作各种压滤机前级送压装置。
5. 热水回收及循环。
6. 油罐车、油库、油品装卸。
7. 泵吸泡菜、果酱、土豆泥、巧克力等。
8. 泵吸油漆、树胶、颜料粘合剂。
9. 各种瓷器釉浆水泥灌浆灰将泥浆。
10. 各种橡胶浆乳胶、有机溶剂、填料。
11. 用泵为油轮驳船清仓吸取仓内污水及剩油。
12. 啤酒花及发酵粉稀浆、糖浆、糖密。
13. 泵吸矿井、坑道、隧道、下水道中污水、沉淀物。
14. 各种特殊介质的吸送。

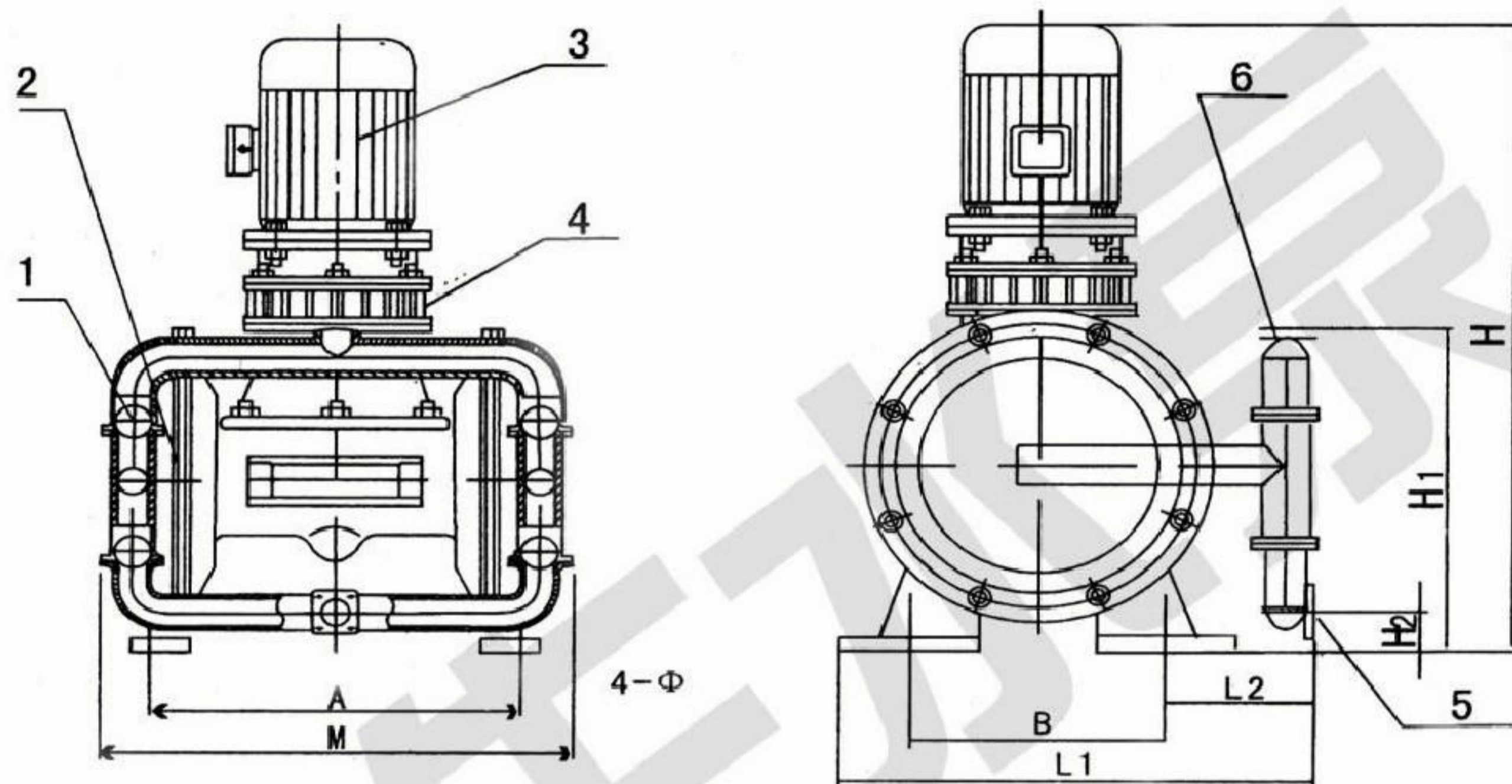
工作原理图

电机(3)通过减速机(4)带动左右两端柱塞上面的隔膜(2)一左一右往复运动。在左右两个泵腔内，装有上下四个单向球阀(1)，隔膜的运动，造成工作腔内的容积的改变，迫使四个单向球阀交替地开启和关闭，从而将液体不断地吸入(5)和排出(6)。



卧式安装尺寸与外形尺寸

型号	A	B	D	Φ	L	L ₁	M	H	H ₁
DBY-10	180	250	255	$\Phi 12 \times 4$	580		284	265	50
DBY-15	180	250	255	$\Phi 12 \times 4$	580		284	265	50
DBY-25	165	330	235	$\Phi 14 \times 4$	750	35	465	500	45
DBY-40	165	330	235	$\Phi 14 \times 4$	750	35	465	500	45
DBY-50	225	460	275	$\Phi 16 \times 4$	880	70	680	780	102
DBY-65	225	460	275	$\Phi 16 \times 4$	880	70	680	780	102



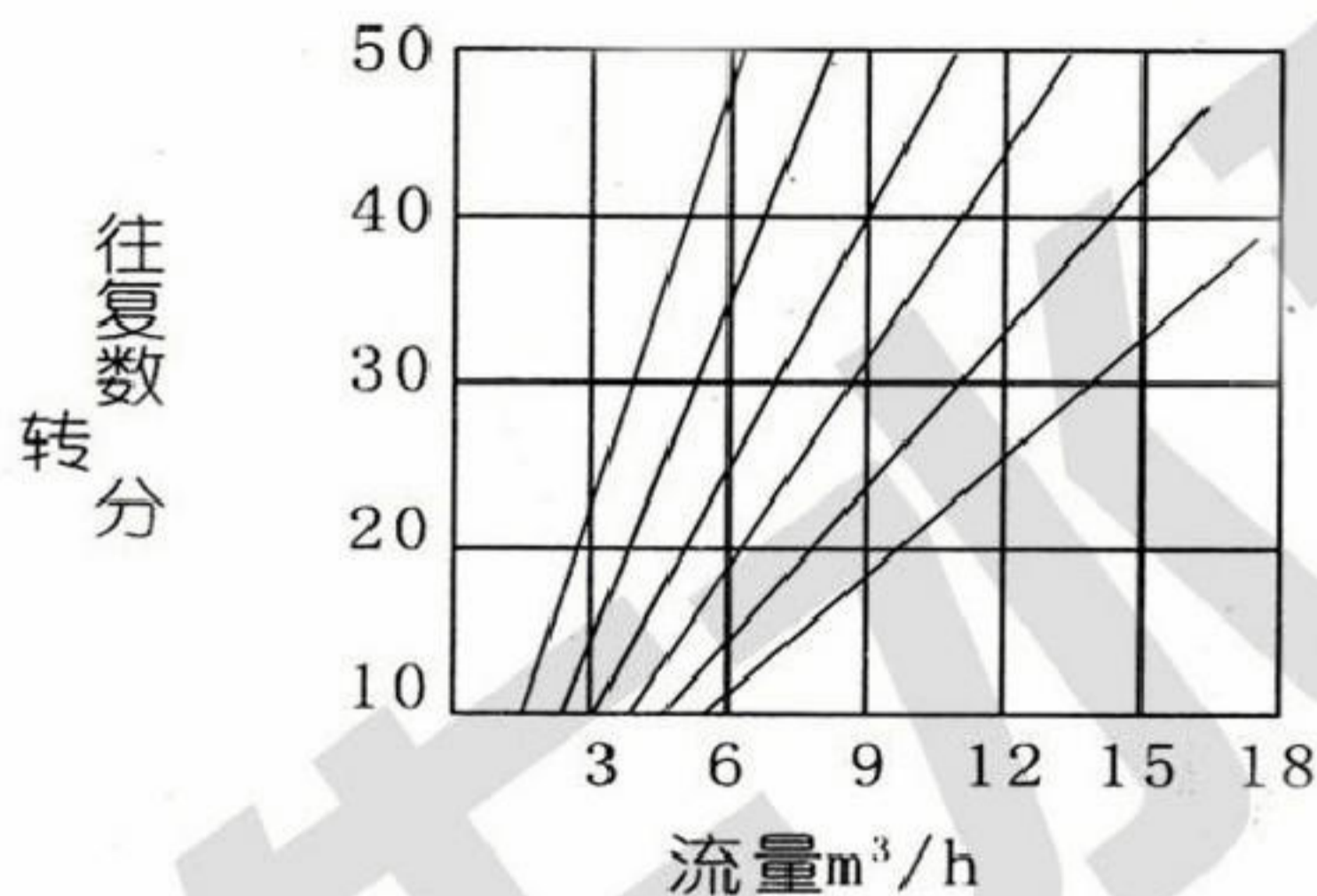
立式安装尺寸与外形尺寸

型号	A	B	4-Φ	M	L ₁	L ₂	H	H ₁	H ₂
DBY-10	100	175	12×4	240	205	30	600	250	25
DBY-15	100	175	12×4	240	205	30	600	250	25
DBY-25	150	270	16×4	470	300	30	820	500	45
DBY-40	150	270	16×4	470	300	30	820	500	45
DBY-50	240	350	16×4	640	460	30	1040	750	70
DBY-65	240	350	16×4	640	460	30	1040	750	70
DBY-80	335	360	18×4	730	600	180	980	460	110
DBY-100	335	360	18×4	730	600	180	980	460	110

注意事项

- (1) 轴承、活塞轴加油；
- (2) 出口压力不得超过0.3MPa；
- (3) 出口严禁安装阀门；
- (4) 在抽吸易冻结的介质时，使用后，将泵体介质排净及冲洗，以免造成损坏。

特性曲线图



主要性能规格

型号	流量 (米 ³ /时)	吸程 (米)	扬程 (米)	出口压力 Kgf/cm ²	电机功率 转/kw	使用温度 ℃		泵进出口尺寸	重量	备注
						铸铁	不锈钢			
DBY-10	0.5	3	30	3	1450/0.55	90	150	3/8丝扣	50	
DBY-15	0.75	3	30	3	1450/0.55	90	150	1/2丝扣	50	
DBY-25	3.5	4	30	3	1450/1.5	90	150	1丝扣	170	
DBY-40	4.5	4	30	3	1450/1.5	90	150	进口1 1/2、出口1 1/4丝扣	170	
DBY-50	6.5	4.5	30	3	1450/0.3	90	150	50mm法兰	300	
DBY-65	8	4.5	30	3	1450/0.3	90	150	65mm法兰	300	
DBY-80	16	5	30	3	1450/5.5	90	150	80mm法兰	400	
DBY-100	20	5	30	3	1450/5.5	90	150	100mm法兰	400	

正确选用隔膜

本隔膜泵的主要部件是隔膜，正确选用隔膜可以达到事半功倍的目的，用户订货时须注明输送介质的性质，以便出厂时配备不同隔膜，一般隔膜有以下几种：

- 一、丁晴隔膜，主用于耐油场合。
- 二、氯丁橡胶5031#本厂特制，主用于耐丙酮及各种酸类、碱类。
- 三、氟橡胶6021#本厂特制，主用于高温150℃，则甲苯耐腐蚀。但价格比其它隔膜高。
- 四、食品橡胶，专用于食品饮料的输送。

几种隔膜材料特性

隔膜品种 介质种类	丁晴橡胶	氯丁橡胶	氟橡胶	聚四氟乙烯	食品橡胶
发烟硝酸	×	×	△	△	
浓硝酸	×	×	△	△	
浓硫酸	×	×	○	△	
浓盐酸	×	△	△	△	
浓磷酸	×	△	△	△	
浓醋酸	×	×	×	△	
浓氢氧化钠	○	○	△	△	
无水氨	△	△	△	△	
稀硝酸	×	×	○	△	
稀硫酸	△	△	△	△	
稀盐酸	×	○	△	△	
稀磷酸	×	×	△	△	
稀氢氧化钠	○	○	△	△	
氨水	△	△	×		
苯	×	×	○	○	
汽油	○	○	○	○	
石油	△	×	○	○	
四氯化碳	○		○	○	
二硫化碳	○		×	○	
乙醇	○	○	○	○	
丙酮	×	△	×	○	
甲酚	×	△	△	○	
乙醛	×	×	△	○	
乙苯	×	×	△	○	
丙烯晴	△	△	×	○	
丁醇	○	○	○	○	
丁二烯	○	×	△	○	
苯乙烯	×	×	△	○	
醋酸乙酯	×	×	×	○	
醚	×	×	×		

注：○——寿命较长，△——寿命一般，×——不可用、本表权从耐腐蚀性考虑，因聚四氟乙烯弹性比橡胶差，故实际使用寿命因压力，泵行程杂质等因素影响而异。食品橡胶专用于食品饮料行业。



Http://www.bspv.cn



水的精彩 博生创造

上海博生水泵制造有限公司
SHANGHAI BOSHENG PUMP MANUFACTURE CO.,LTD.

公司地址：中国上海市四川北路888号海泰国际大厦8层
邮政编码：200080
销售热线：86(021)-63170080 63538833 63066999
图文传真：86(021)-63533836
公司网站：<http://www.shuibeng.net>
电子邮箱：bspv@163.com
网络实名：上海水泵

特约经销商：

©博生公司(BOSHENG CO.,LTD.)版权所有