

# JK-3, JK-3B-7型 电动油桶泵 (抽液泵)

产品选型样本 | 使用说明书



## 产品概述

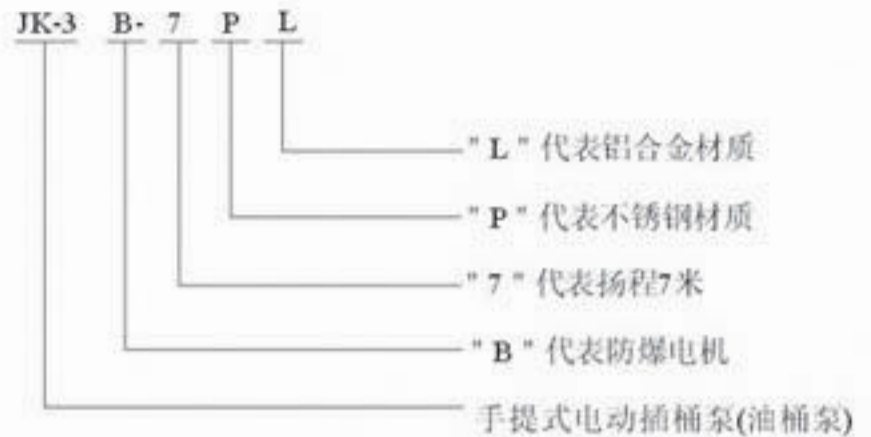
博生牌电动油桶泵(抽液泵)是一种新型油类输送机具,广泛适用于各个事业厂矿单位输送和抽吸各种油料,如柴油、煤油、机油等,酸碱性液体,类似水的液体。本泵结构紧凑、性能稳定、操作简单,只要将泵体插入油桶,打开电源开关即可将桶内油料吸出来,方便省力、效率高,本泵配有交流单相电动机。根据材质,电机不同,型号可分为:JK-3、JK-3B、JK-3-7、JK-3-5、JK-3-9、JK-3B-5、JK-3B-7、JK-3-9系列(铝合金,不锈钢或防爆型)。博生该系列泵可按防爆区域和非防爆区域选用,凡在防爆区域使用配置防爆型电机,这类电机分三种机组型号,当使用条件含各种易燃易爆混合时,应选用最高组级。

## 性能参数

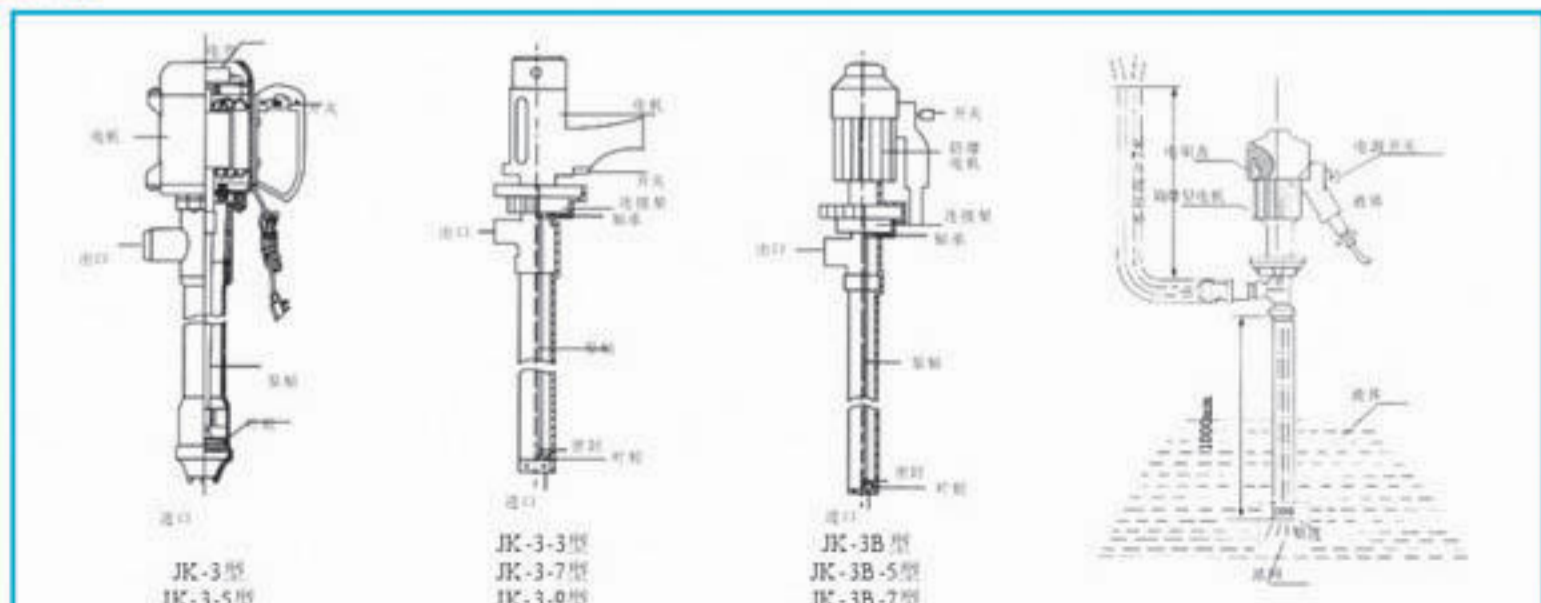
型号	流量		扬程 m	进口 mm	出口 mm	功率 W	转速 r/min	材质	重量 Kg
	L/min	m <sup>3</sup> /h							
JK-3-7P	100	6	7-10	41	32	700	10000	不锈钢	10
JK-3-9P	150	9	9-11	50	32	1100	10000	不锈钢	11
JK-3-7L	100	6	7-10	41	32	700	10000	铝合金	8
JK-3-9L	150	9	9-11	50	32	1100	10000	铝合金	9
JK-3-5L	50	3.0	5-7	45	20	180	2900	铝合金	5
JK-3-5P	50	3.0	5-7	45	20	180	2900	不锈钢	7
JK-3B-7P	120	7.2	7-10	50	32	750	12000	不锈钢	14
JK-3B-7L	120	7.2	7-10	50	32	750	12000	铝合金	12
JK-3B-5L	50	3.0	5-7	45	20	180	2900	铝合金	7
JK-3B-5P	50	3.0	5-7	45	20	180	2900	不锈钢	9
JK-3P	40	2.4	1-2	45	20	120	2900	不锈钢	6
JK-3L	40	2.4	1-2	45	20	120	2900	铝合金	4
JK-3BP	40	2.4	1-2	45	20	120	2900	不锈钢	8
JK-3BL	40	2.4	1-2	45	20	120	2900	铝合金	6
JK-3-3L	70	4.2	3	45	30	380	8000	铝合金	8
JK-3-12V	40	2.4	2	45	25	380	8000	铝合金	8
JK-3-24V	40	2.4	2	45	25	380	8000	铝合金	8
JK-3B-7RPP	50-150	3.0-9.0	20-7	50	32	880	10000	工程塑料	12
JK-3-7RPP	50-150	3.0-9.0	20-7	50	32	880	10000	工程塑料	12
JK-3B-7PW	50-150	3.0-9.0	20-7	50	32	880	10000	不锈钢	15

备注: 不锈钢P: 一般化学酸碱液体, 水, 油类产品液体的使用, 铝合金L: 水, 油类产品液体用; 塑料RPP: 酸碱液体。

## 型号意义



## 结构说明



## 声明

JK-3系列电动抽液泵、油桶泵、手提泵、抽桶泵，简称：桶泵。

博生牌油桶泵说明书是JK-3系列桶泵使用手册。

任何人在使用、安装、维护、维修JK-3系列桶泵时，必须完整阅读本手册。



收到设备，投入使用前，请检查包装是否完好，桶泵是否有损坏，同时核对清单，任何配件的缺失，可能引起使用问题或安全问题。制造商不承担因此引起的设备损坏和人身伤害的责任。

使用者有责任遵守手册提到的安全要求，同时使用者必须遵循相关法律、法规对安全的要求。制造商不承担违反此类要求而引起的设备损坏和人身伤害的责任。

本设备只适用于订货时所谈判的使用条件，如果变更使用条件，必须经过制造商或制造商授权的代理商认可，才能投入使用。

本设备只适用于本手册规定的使用条件和使用范围，任何超范围使用所导致的设备损坏或人身伤害，制造商不对此承担责任。

## 安全提示



任何使用者在操作JK-3系列桶泵前务必仔细阅读并理解本安全提示。

## 使用前

- 1、内有高速转动部件，非正常的操作可能会引起不可预见的人身伤害，务必严格按照本手册要求操作；
- 2、在安装和开启桶泵之前，相关安装使用和维护的工程师必须熟悉操作和维修手册，并具有相当的资质；
- 3、桶泵的安装与维修必需严格按照现有的机械、电气方面的规范或者标准操作；
- 4、备件的使用寿命受到产品正常使用下磨损、腐蚀的限制，故障受操作环境的影响。用户有责任按规定操作，定期的维护，需要的时候更换零部件。当泵工作不正常或者有明显的危险时，应该停止运行；
- 5、桶泵安装在发生故障时可能危及人身安全或器材损坏的位置时，必须装配可靠的检测报警系统及/或备泵。

## 使用时

- 1、操作腐蚀性和有害物质时，一定要穿防护衣服，防护眼镜和依照安全生产程序；
- 2、输送易燃易爆液体时，禁止使用非防爆电机；使用防爆型桶泵时必须安装接地线。必须使用静电保护装置，并使用导电软管；

- 3、使用前确认泵管头部已插入液体中，确保所有接头连接紧密，无泄漏，无脱落的危险；
- 4、输送高温液体时必须使用适合匹配高温的软管；
- 5、注意被泵送的液体的温度，粘度和密度不要超过泵的上限；
- 6、当输送有杂质或颗粒的液体时，需在泵管底部安装过滤器，并定时检查清理，避免堵塞。
- 7、通电前确保泵马达处于关闭的位置，输送时必须有人监护，液体输送完后马上关掉马达，禁止让泵干转；
- 8、不准在接通电源或气源(BSY气动系列)的状态下接触泵管底部，高转速的叶轮及传动部件可能引起的设备和人身的损伤；
- 9、泵管必须保证在竖直位置工作，保证马达在上方。使用后必须保证泵管竖直摆放，禁止倒放或平放，建议放置在专用的支架上面，同时需要留意残留液体对环境和人身的危害。

## 质量保证

我们保证所有产品在出厂前都经过检验测试，符合设计要求。

在保修期内，产品在正常允许范围内使用下出现问题，得到工厂调查确认后，产品将被维修或更换。用户须提供：产品购买日期证明。

质量保证下的义务仅仅为维修或更换部件。质量保证适应于产品或部件的正常磨损。不适用于由于人为因素，过载，化学品腐蚀等等造成的产品或部件的损坏，对产品更改导致的产品损坏或人员伤害，我们不承担任何责任，不在质保范围内的，用户应该承担由于实验材质和运输产生的所有费用。我们不对任何连带或间接的损失负责，不仅仅限于加工时间，运费，实验费，安装费，利润损失。在任何情况下，费用不能超过产品或附件的价格。

## 运输保存

泵管和马达采用纸箱包装，内部有足够保护设备安全的防护辅助包装材料，但不能承受非正常外力敲击，重压，请按照包装指示运输、堆放。长期贮藏时，存放地必须确保防腐蚀和保持干燥。腐蚀和潮湿会损坏泵管和马达零件。

## 产品概述

### 简介

JK-3系列高性能桶泵是一种通用性很强的桶泵，可以满足80%的应用。适用于绝大部分低粘度到中等粘度液体的输送；高性能双吸式叶轮同时满足更高的扬程和流量。

JK-3系列电动抽液泵(油桶泵、插桶泵)是我公司引进西德优质样机开发研制而成，各项技术指标均能达到样机水平，并在样机基础上开发出不同使用场合不同抽吸液体的派生产品，该系列泵为轻便型管式轴流泵，具有效率高，使用、维护方便等特点。JK-3系列电动抽液泵可以直接插入物料桶(最大适用于符合GB/325-1991标准的钢桶、塑料桶及多种小桶)中抽取桶中液体。可输送各种油料、带腐蚀性化学药水、其他液体。广泛用于化工、石油化工、精细化工、染料化工、环保、水处理、医药、食品等企事业单位部门输送酸、碱、盐、油品、饮料等介质及抽吸各种中低粘度液体。JK-3系列电动抽液泵其中多款产品同时适用于中小型油田、油库、炼油厂、加油站、农机站、企事业单位、车队、车辆船舶等行业，是输送汽油、煤油、柴油、轻质燃油等油品的专业化工具。

根据所输送的液体性质，泵体沾湿部分材料可选铝合金、优质304不锈钢、316L不锈钢、PP塑料、RPP增强聚丙烯、PVDF、PTFE等组成。驱动电机配备单相标准电机，无刷电机，防爆电机，高转速电机等多种选择。电机塑料外壳采用黄色优质PC聚碳酸酯塑料(德国黄)，根据输送介质粘度、比重、腐蚀性程度不同所配置泵体材质和电机各有不同，产品可分为五大系列30多种型号，该系列泵可按防爆区域和非防爆区域选用，如在易燃易爆场合使用，可选用我公司生产的防爆型电动抽液泵(JK-3B型、JK-3B-5型、JK-3B-7型)。使用防爆型电动抽液泵时应按GB3836.1-2《爆炸环境用防爆电气设备》有关规定并正确使用防爆插头插座。

## 用途

JK-3防爆型产品适用于隔爆能力达IIB级，引燃温度不低于T4组的易燃易爆作业场所，具有安全可靠、结构合理、工艺先进、高效、维修方便等特点。

本产品符合国际GB3836.1-83《爆炸性环境用防爆电气设备通用要求》和GB3836.2-83《爆炸性环境用防爆电气设备隔爆型电气设备“d”》和GB3883.1-83《手持式电动工具的安全》的规定。经国家专业机构：石油和化学工业电气产品防爆质量监督检验中心严格测试，取得防爆检验合格证。

上列产品经防爆检验按3836.2-83《爆炸性环境用防爆电气设备隔爆型电气设备“d”》标准进行了严格检测，结果符合工厂用隔爆型(dII-BT4)设备的规定。

JK-3防爆型电动抽液泵适用于工矿商店、化工厂、钻井队、油库等场所的汽油类，苯类等易燃易爆物品的输送，使用本泵机既保证了安全又提高了效率，是易燃易爆场所使用的最理想可靠工具。

JK-3系列产品根据不同的场合特殊要求，可批量定制加长型泵管，也可采用进口组件的PVDF、PTFE、HD型桶泵，及气动隔膜泵组装成气动隔膜式桶泵。

我们备有详细资料，欢迎索取。

# JK-3系列电动油桶泵(抽液泵)

## JK-3-7P(高速普通型电机)



产品型号:	JK-3-7P
流量:	100 L/min
扬程:	7-10 m
功率:	0.75 kW
转速:	10000 r/min
泵管材质:	不锈钢(SS304)
叶轮、接口材质:	塑料(PP)
进出口径:	41/32
重量:	7.5kg

本型号出厂随机附带备件

联轴器(万向节)、碳刷、塑料叶轮各一件套。

## JK-3-9P(高速普通型电机)



产品型号:	JK-3-9P
流量:	150 L/min
扬程:	9-11 m
功率:	1.1 kW
转速:	10000 r/min
泵管材质:	不锈钢(SS304)
叶轮、接口材质:	塑料(PP)
进出口径:	50/32
重量:	7.8kg

本型号出厂随机附带备件

联轴器(万向节)、碳刷、塑料叶轮各一件套。

## JK-3-7L(高速普通型电机)



产品型号:	JK-3-7L
流量:	100 L/min
扬程:	7-10 m
功率:	0.75 kW
转速:	10000 r/min
泵管材质:	铝合金(AL)
叶轮、接口材质:	塑料(PP)
进出口径:	50/32
重量:	5.3kg

本型号出厂随机附带备件

联轴器(万向节)、碳刷、塑料叶轮各一件套。

## JK-3-9L(高速普通型电机)



产品型号:	JK-3-9L
流量:	150 L/min
扬程:	9-11 m
功率:	1.1 kW
转速:	10000 r/min
泵管材质:	铝合金(AL)
叶轮、接口材质:	塑料(PP)
进出口径:	50/32
重量:	5.5kg

本型号出厂随机附带备件

联轴器(万向节)、碳刷、塑料叶轮各一件套。

## JK-3B-7P(高速防爆型电机)



产品型号:	JK-3B-7P
流 量:	120 L/min
扬 程:	7-11 m
功 率:	0.75 kW
转 速:	12000 r/min
泵管材质:	不锈钢(SS304)
叶轮、接口材质:	不锈钢
进出口径:	50/32
重 量:	9kg

本型号出厂随机附带备件

联轴器(万向节)、碳刷、塑料叶轮各一件套。

## JK-3B-7L(高速防爆型电机)



产品型号:	JK-3B-7L
流 量:	120 L/min
扬 程:	7-11m
功 率:	0.75 kW
转 速:	12000 r/min
泵管材质:	铝合金(AL)
叶轮、接口材质:	塑料(PP)
进出口径:	50/32
重 量:	5.7 kg

本型号出厂随机附带备件

联轴器(万向节)、碳刷、塑料叶轮各一件套。

## JK-3B-7RPP(高速防爆型电机)



产品型号:	JK-3B-7BPP
流 量:	50-150 L/min
扬 程:	20-7 m
功 率:	0.88 kW
转 速:	10000 r/min
泵管材质:	玻纤增强聚丙烯(RPP)
叶轮、接口材质:	塑料(PP、PVDF)
进出口径:	50/32/25
重 量:	6kg

本型号出厂随机附带备件

联轴器(万向节)、碳刷各一件套。

## JK-3-7RPP(高速普通型电机)



产品型号:	JK-3-7RPP
流 量:	50-150 L/min
扬 程:	20-7 m
功 率:	0.88 kW
转 速:	10000 r/min
泵管材质:	玻纤增强聚丙烯(RPP)
叶轮、接口材质:	塑料(PP、PVDF)
进出口径:	50/32/25
重 量:	6kg

本型号出厂随机附带备件

联轴器(万向节)、碳刷各一件套。

# JK-3系列电动油桶泵(抽液泵)

## JK-3L(普通型电机)



产品型号:	JK-3L
流量:	40 L/min
扬程:	1-2 m
功率:	0.12 kW
转速:	2900 r/min
泵管、接口材质:	铝合金(AL)
叶轮材质:	塑料(PP)
进出口径:	55/20
重量:	3kg

## JK-3P(普通型电机)



产品型号:	JK-3P
流量:	40 L/min
扬程:	1-2 m
功率:	0.12 kW
转速:	2900 r/min
泵管、接口材质:	不锈钢(SS304)
叶轮材质:	塑料(PP)
进出口径:	55/20
重量:	6kg

## JK-3-5L(普通型电机)



产品型号:	JK-3-5L
流量:	50 L/min
扬程:	5-7 m
功率:	0.18 kW
转速:	2900 r/min
泵管、接口材质:	铝合金(AL)
叶轮材质:	塑料(PP)
进出口径:	55/20
重量:	6kg

## JK-3-5P(普通型电机)



产品型号:	JK-3-5P
流量:	50 L/min
扬程:	5-7 m
功率:	0.18 kW
转速:	2900 r/min
泵管、接口材质:	不锈钢(SS304)
叶轮材质:	塑料(PP)
进出口径:	55/20
重量:	7.5kg



## JK-3BL(隔爆型电机)



产品型号:	JK-3BL
流量:	40 L/min
扬程:	1-2m
功率:	0.12 kW
转速:	2900 r/min
泵管、接口材质:	铝合金(AL)
叶轮材质:	塑料(PP)
进出口径:	55/20
重量:	7kg

## JK-3BP(隔爆型电机)



产品型号:	JK-3BP
流量:	40 L/min
扬程:	1-2 m
功率:	0.12 kW
转速:	2900 r/min
泵管、接口材质:	不锈钢(SS304)
叶轮材质:	塑料(PP)
进出口径:	55/20
重量:	8kg

## JK-3B-5L(隔爆型电机)



产品型号:	JK-3B-5L
流量:	50 L/min
扬程:	5-7 m
功率:	0.18 kW
转速:	2900 r/min
泵管、接口材质:	铝合金(AL)
叶轮材质:	塑料(PP)
进出口径:	55/20
重量:	9.5kg

## JK-3B-5P(隔爆型电机)



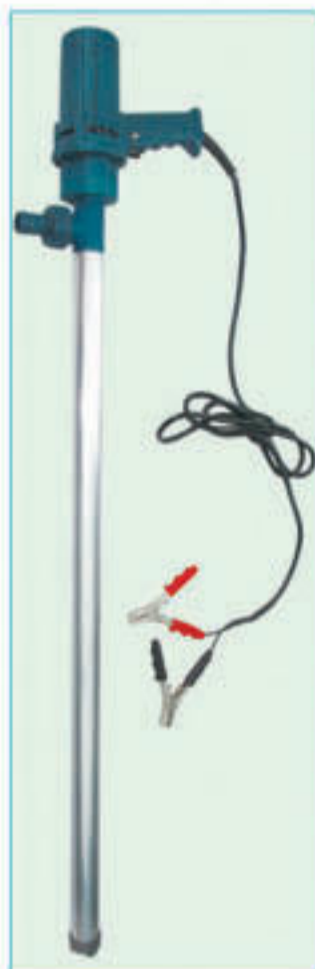
产品型号:	JK-3B-5P
流量:	50 L/min
扬程:	5-7 m
功率:	0.18 kW
转速:	2900 r/min
泵管、接口材质:	不锈钢(SS304)
叶轮材质:	塑料(PP)
进出口径:	55/20
重量:	9.5kg

## JK-3-12V(普通型直流12V电机)



产品型号:	JK-3-12V
流 量:	40 L/min
扬 程:	2 m
功 率:	0.38 kW
转 速:	8000 r/min
泵管、接口材质:	铝合金(AL)
叶轮材质:	塑料(PP)
进出口径:	45/25
重 量:	8kg

## JK-3-24V(普通型直流24V电机)



产品型号:	JK-3-24V
流 量:	40 L/min
扬 程:	2 m
功 率:	0.38 kW
转 速:	8000 r/min
泵管、接口材质:	铝合金(AL)
叶轮材质:	塑料(PP)
进出口径:	45/25
重 量:	8kg

## JK-3-3L(高速普通型电机)



产品型号:	JK-3-3L
流 量:	70 L/min
扬 程:	3-5 m
功 率:	0.38 kW
转 速:	8000 r/min
泵管、接口材质:	铝合金(AL)
叶轮材质:	塑料(PP)
进出口径:	45/25
重 量:	8kg

## JK-3B-7PW(高速隔爆型电机)



产品型号:	JK-3B-7PW
流 量:	50-150 L/min
扬 程:	20-7 m
功 率:	0.88 kW
转 速:	10000 r/min
泵管、接口材质:	不锈钢(SS304)
叶轮材质:	塑料(PP)
进出口径:	50/32/25
重 量:	14kg

注:上述JK-3系列所有桶泵产品适用电源均为220VAC.50Hz。性能参数均以20℃,清水测试为准基。

## 特性

### 操作条件

JK-3系列桶泵可以输送各类液体，由于液体多样性，选型必须考虑到液体和泵管材质及密封圈材质的相容性，如需不同泵管材质及密封圈材质，化学介质反应性能状况，请致电我们公司技术部详细咨询。



本系列不是所有的产品都适用于输送食品，药品等有卫生要求的场合，如需要使用，使用者需要确认不会危害相关食品，药品的品质；输送食品，药品等有卫生要求的场合时可选用PTFE-SS泵管，清洗方便，使用前必须做好清洗工作。

### 温度

泵的使用温度受材料限制。最高使用温度如下：

-PP: 50℃

-PTFE: 160℃

-SS: 110℃

-AL: 110℃

电动马达使用环境温度：-25-40℃

### 粘度

JK-3系列桶泵其中多款可选用配置低速或调速电机可以输送最大粘度2000cpS的液体；普通电机输送高粘度液体时可能引起过载，高速普通电机输送最高粘度为50cps。

输送有粘度液体时候，桶泵的输送流量和扬程都会有所下降，超过额定输送粘度，电机有过载的危险，严重时损坏电机。

### 比重

JK-3系列桶泵其中多款可以输送最高比重1.8。

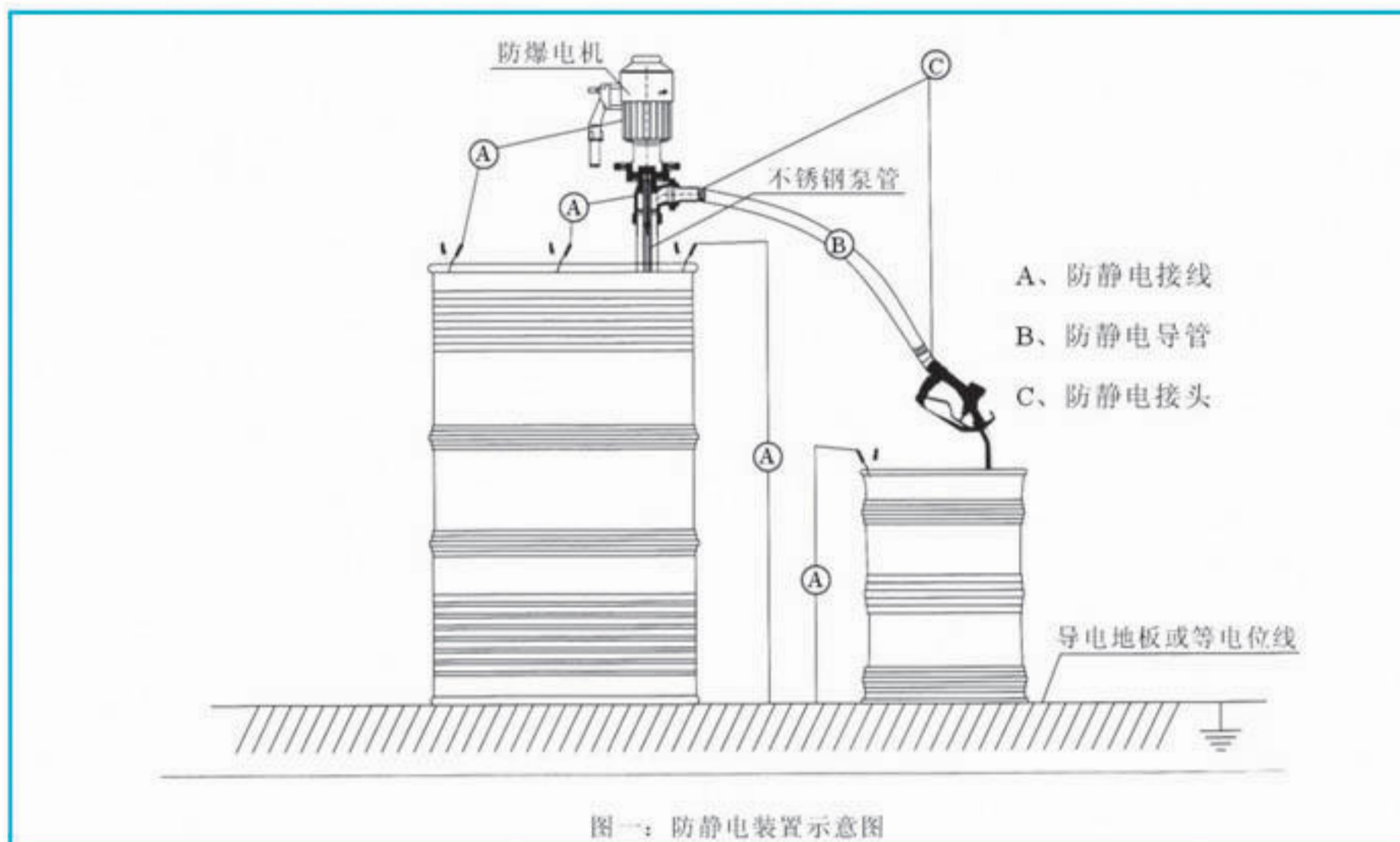
### 颗粒

JK-3系列桶泵只能用于清洁的液体，如果液体含有颗粒必须安装过滤器。否则会损坏轴和滑动轴承。

### 防爆区域

不是所有的JK-3系列桶泵都可以用于防爆区域，输送易燃易爆流体只有防爆电机配合不锈钢泵管才可以用于防爆区域，同时需要安装防静电装置(图一)。

 为了降低静电积聚的风险，建议流量要求小于30L/m



## 性能

### 流量

JK-3系列桶泵最大流量可以达到150L/m左右，实际流量会受液体粘度，比重，输出管阻力及选用的马达的影响而下降。

调整流量：可以通过调节出口阀门；调节调速电机转速；(FY系列)调节气动马达气源压力来调节流量。

### 扬程

JK-3系列桶泵最大扬程可以达到23m左右，实际扬程会受液体粘度，比重，输出流量及选用的马达的影响而下降。

### 转速

JK-3系列桶泵中多款电动马达采用高性能单相串激电机，空载转速在17000-20000rpm，负载后转速为10000rpm左右。

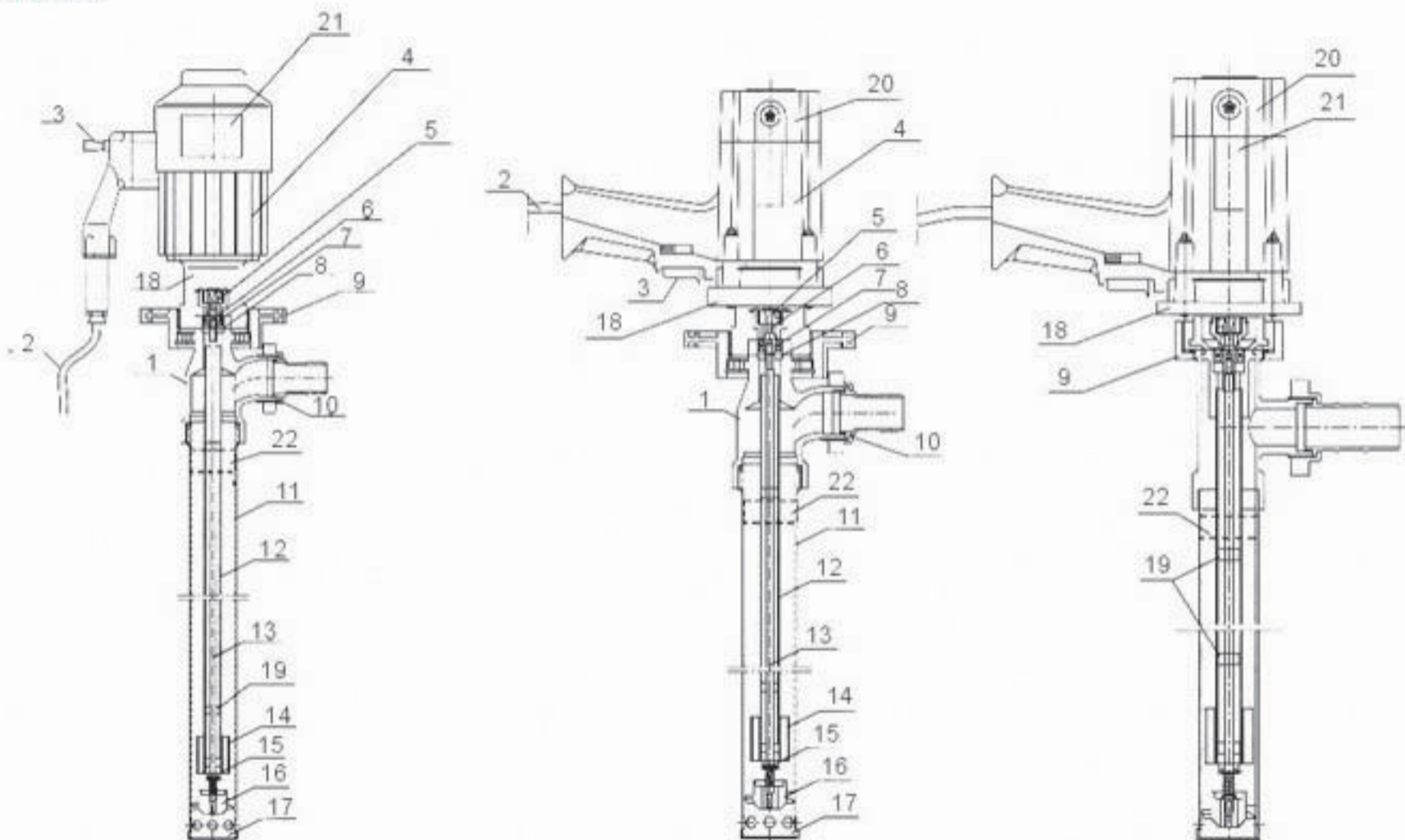
转速的变化会直接影响到输送的流量和扬程。

### 性能曲线

查阅性能曲线可以获得一定转速下的流量和扬程。(上述产品性能表参数均为20℃清水，测试为准基)

## 剖面示意图

剖面图



JK-3B  
JK-3B-5  
JK-3B-7  
JK-3B-7RPP  
JK-3B-7PW > 无轴封设计

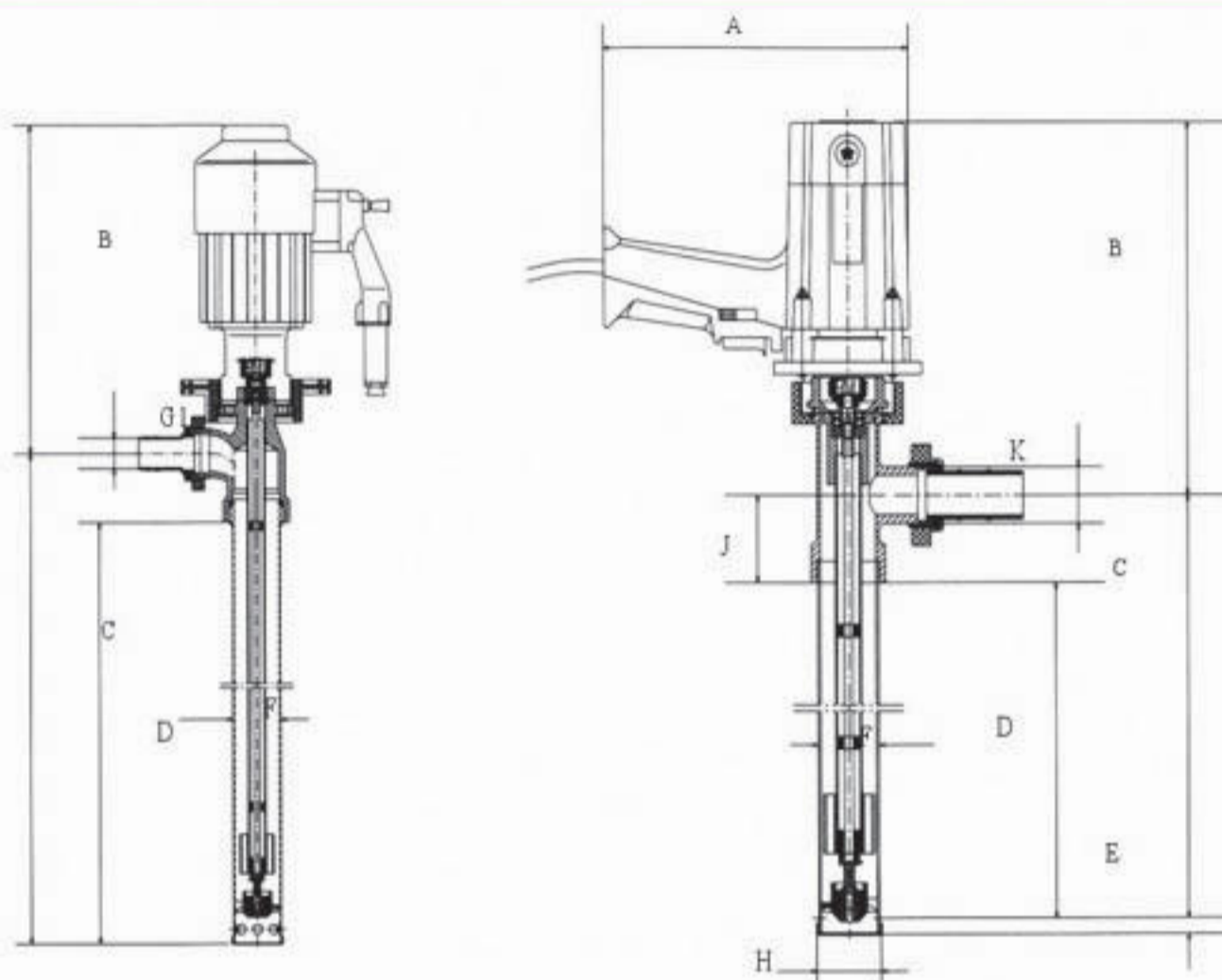
JK-3-9  
JK-3-7RPP

JK-3-7  
JK-3-3

\*博生公司保留对产品结构修改的权利，如有变更，恕不另行通知。

序号	名称	序号	名称	序号	名称
1	泵头三通	9	锁紧手轮/锁紧螺母	17	过滤网罩
2	电缆(电源线)	10	锁紧出口(束节出液口)	18	电机下端盖
3	拉杆开关/按钮开关	11	泵外管	19	轴套(白骨润)
4	防爆电机/普通电机	12	泵小管	20	电机上端盖
5	联轴器(万向节)	13	主轴	21	产品铭牌
6	短轴	14	三角支架	22	危险警告标示
7	深沟轴承	15	小骨架密封圈	23	
8	骨架密封圈	16	叶轮	24	

## 外型尺寸参数图表



\*博生公司保留对产品外型尺寸修改的权利，如有变更，恕不另行通知。

产品名称	规格型号	A	B	C	D	E	F	G1	H	J	K
电动抽液泵 油桶泵	JK-3-7P	250	280	1040	975	20	41	32	41	60	48
	JK-3-7L	250	280	1040	975	20	41	32	41	60	48
	JK-3-9P	250	280	1040	975	20	50	32	50	70	48
	JK-3-9L	250	280	1040	975	20	50	32	50	70	48
	JK-3B-7P	250	280	1040	975	20	50	32	50	70	48
	JK-3B-7L	250	280	1040	975	20	50	32	50	70	48
	JK-3B-7RPP	190	320	1040	975	20	50	32	50	70	48
	JK-3-7RPP	190	320	1040	975	20	50	32	50	70	48
	JK-3B-7PW	190	320	1040	975	20	50	32	50	70	48
	JK-3-12V	220	250	1040	985	20	41	25	41	60	42
	JK-3-24V	220	250	1040	985	20	41	25	41	60	42
	JK-3-3L	220	250	1040	985	20	41	25	41	60	42
油桶泵	JK-3L	160	180	910	880	20	38	20	55	30	30
	JK-3P	160	210	910	880	20	38	20	55	30	30
	JK-3B-5P	160	230	930	900	20	38	20	55	30	30
	JK-3B-5L	160	210	930	900	20	38	20	55	30	30
防爆油桶泵	JK-3BL	170	290	950	880	20	38	20	55	35	30
	JK-3BP	170	270	950	880	20	38	20	55	35	30
	JK-3B-5P	170	280	960	900	20	38	20	55	35	30
	JK-3B-5L	170	270	960	900	20	38	20	55	35	30



DBY型电动隔膜泵



CQ型不锈钢磁力泵



WCB型手提式齿轮油泵



KCB、2CY型齿轮油泵



JK-3系列电动油桶泵



MP型微型磁力驱动循环泵



QJ型深井潜水电泵



LQF直联式不锈钢耐腐蚀离心泵



PF型强耐腐蚀聚丙烯离心泵



QW、WQ型无堵塞潜水排污泵



ZH-100型手摇计量加油泵



W型直联式旋涡泵



G型调速电机单螺杆泵



2XZ型旋片式真空泵



COG型耐高温磁力驱动泵



CDLF型不锈钢多级离心泵



ZW型自吸式排污泵



ZCQ型自吸磁力泵



立式胶体磨(胶磨机)



YW型无堵塞液下排污泵

# 其它产品集锦



IH型不锈钢卧式离心泵



IHF型氟塑料衬里离心泵



GW型无堵塞管道排污泵



GF型不锈钢单螺杆泵



FZB型氟塑料自吸泵



FS型卧式玻璃钢离心泵



FPZ型塑料自吸泵



ISG, IHG型立式单级单吸管道离心泵



ISW, ISWH型卧式单级单吸管道离心泵



LQFZ直联式不锈钢自吸离心泵



手摇、电动二用计量加油泵



JYWQ, JPWQ型自动搅匀排污泵 (不锈钢外壳)



ZX型(清水、化工)自吸泵



I-1B型浓浆泵



I-1B型浓浆泵(螺杆泵)



FP, FS (101, 102, 103, 104) 型塑料泵



SK型水环式真空泵及压缩机



4DSY型电动系列试压泵



CQB型氟塑料磁力泵



WSY, FSY型玻璃钢液下泵





**注册商标**  
**仿冒必究**



Http://www.bspv.cn




水的精彩 博生创造

上海博生水泵制造有限公司  
SHANGHAI BOSHENG PUMP MANUFACTURE CO.,LTD.

公司地址：中国上海市四川北路888号海泰国际大厦8层  
销售热线：86(021)-63170080 63538833 63066999  
图文传真：86(021)-63533836  
产品网址：<http://www.shuibeng.net>  
公司官网：<http://www.bspv.cn>  
电子邮箱：[bspv@163.com](mailto:bspv@163.com)  
企业微信：13817038170



©博生公司(BOSHENG CO.,LTD.)版权所有

 "BSPV" "博生水泵" 注册商标属上海博生水泵制造有限公司所有，仿冒必究。  
SHANGHAI BOSHENG PUMP MANUFACTURE CO.,LTD. / 2017 NO.B5001