



博生水泵[®]
www.bspv.cn

G 型 I-1B 型 单螺杆泵 浓浆泵

产品选型样本 | 使用说明书



上海博生水泵制造有限公司
SHANGHAI BOSHENG PUMP MANUFACTURE CO., LTD.

Http://www.bspv.cn
水的精彩 & 博生创造

公司简介 ▶

Brief introduction of Enterprise

上海博生水泉制造有限公司系 ISO9001-2000 国际质量管理体系认证企业。由原上海长虹工业泵厂联合国内多家同行及引进外资组建而成的合资企业。专业生产各种水泵，化工泵，磁力泵，高温磁力泵，气动隔膜泵，电动隔膜泵，离心泵，螺杆泵，排污泵，油泵，自吸泵，多级泵，旋涡泵，浓浆泵，管道泵，往复泵，真空泵，导热油泵，齿轮油泵，油桶泵，加油泵，加油枪，玻璃钢泵，耐腐蚀泵，不锈钢泵，变频恒压供水设备，及各种高、中、低压阀门的企业。产品广泛应用于市政建设、农田水利、火力发电、石油化工、冶金矿山、消防环保、食品、航运、医药和轻纺等各个领域，是中国水泵业协会和全国水泵联销体两大组织的成员企业。

博生公司拥有一批专业技术精、管理水平高的复合型人才，管理和技术力量雄厚，有开发现代化高科技产品的可靠信心及稳固的基础，不断地开发研究和制造新一代系列水泵，以适应各行业的需要，公司产品先进，产品性能可靠，各类泵阀产品均按国家标准测试验收。产品远销全国 20 多个省市，而且出口东南亚、非洲等国家和地区且获得客户一致好评。

博生公司董事长及各领导遵循精心选材，品质卓越，管理严谨，服务精诚为指导方向，努力为各界行业生产出更多更好的产品，提供更真更诚的服务。公司本着用心制造，用心服务为宗旨愿与各界新老朋友携手共进，竭诚合作，共同创造水泵业界新的辉煌。



Company
seniority

ISO9001-2000国际质量管理体系认证企业



目 录

CONTENTS

G型单螺杆泵、I-1B型浓浆泵
产品概述、应用范围、型号意义

G型单螺杆泵
工作原理和特性

G型单螺杆泵
结构简图、单螺杆泵优点

G型单螺杆泵
性能参数表、安装尺寸图及尺寸表

I-1B型浓浆泵
结构说明、结构简图

I-1B型浓浆泵
性能参数表、老型 I-1B型浓浆泵性能参数表

I-1B型浓浆泵
安装尺寸图及尺寸表

G型单螺杆泵、I-1B型浓浆泵
使用注意事项、常见故障原因及解决方法

G 型单螺杆泵 I-1B 型浓浆泵

产品概述

博生牌G型单螺杆泵、I-1B型浓浆泵在发达国家已广泛使用，国外多数称单螺杆泵为“莫诺泵”《MONOPUMPS》德国称为“偏心转子泵”。由于其优良的性能，近年来在国内的应用范围也迅速扩大。

该泵的最大特点是对介质的适应性强，流量平稳，压力脉动小，自吸能力高，这是其它任何泵种所不能替代的。

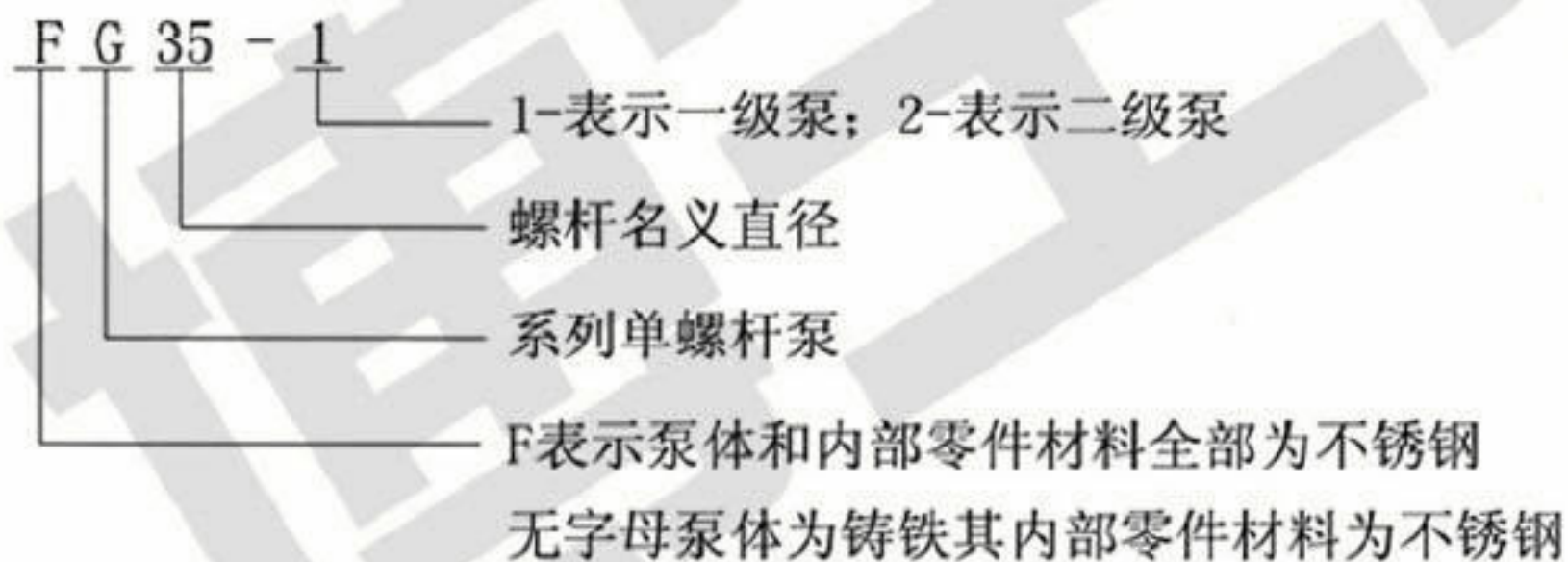
本单位在对国内外生产的单螺杆泵进行分析研究的基础上，博取众长，对自己的产品不断进行改革创新，目前生产的产品已自成一个体系，压力为0.6~1.2MPa，可满足广大用户对单螺杆泵不同需求。

应用范围

一般来说，博生牌G型单螺杆泵、I-1B型浓浆泵可作为一种通用泵。该泵运行速度可高可低，泵的出口额定压力可随泵的级数增加而增加，每增加一级，压力就增加0.6MPa，所以使用范围极广

- 1、环境保护：工业污水、生活污水、含有固体颗粒及短纤维的污泥浊水的输送。特别适用于油水分离器、板框压滤机等设备。
- 2、船舶工业：轮底清洗、油水、油渣、油污水等介质的输送。
- 3、石油工业：输送原油，尤其是近年来成功地抽吸地下千米之深的原油与水的混合物、煤田里的煤田气和水的混合物，从而大大降低了机械采油、采煤田气的成本。当油田到了后期，使用螺杆泵往地层内灌注聚合物增加油田采收率。
- 4、医药、日化：各种粘稠浆、乳化液，各种软膏化妆品等的输送。
- 5、食品罐头业：各种粘稠淀粉、食油、蜂蜜、糖浆、果浆、奶油、鱼糜肉糜及其下却料的输送。
- 6、酿造业：各种发酵粘稠液、浓酒糟、粮食制品渣、各种酱类、浆和含有块状固态物粘液的输送。
- 7、建筑业：水泥砂浆、石灰浆、涂料及其它糊状体的喷涂与输送。
- 8、采矿工业：矿井内含苞欲放固体颗粒的污水、泥浆水等腰三角形排送到地面。
- 9、化学工业：各种悬浮液、油脂、各种胶体浆、各种粘合剂的输送。
- 10、印刷、造纸工业：高粘度油墨、墙纸的PVC高分子塑料糊和各种尝试的纸浆、短纤维浆料的输送。

型号意义



工作原理和特性

单螺杆泵是按迴转啮合容积式原理工作的新型泵种，主要工作部件是偏心螺杆（转子）和固定的衬套（定子）。

G 型单螺杆泵

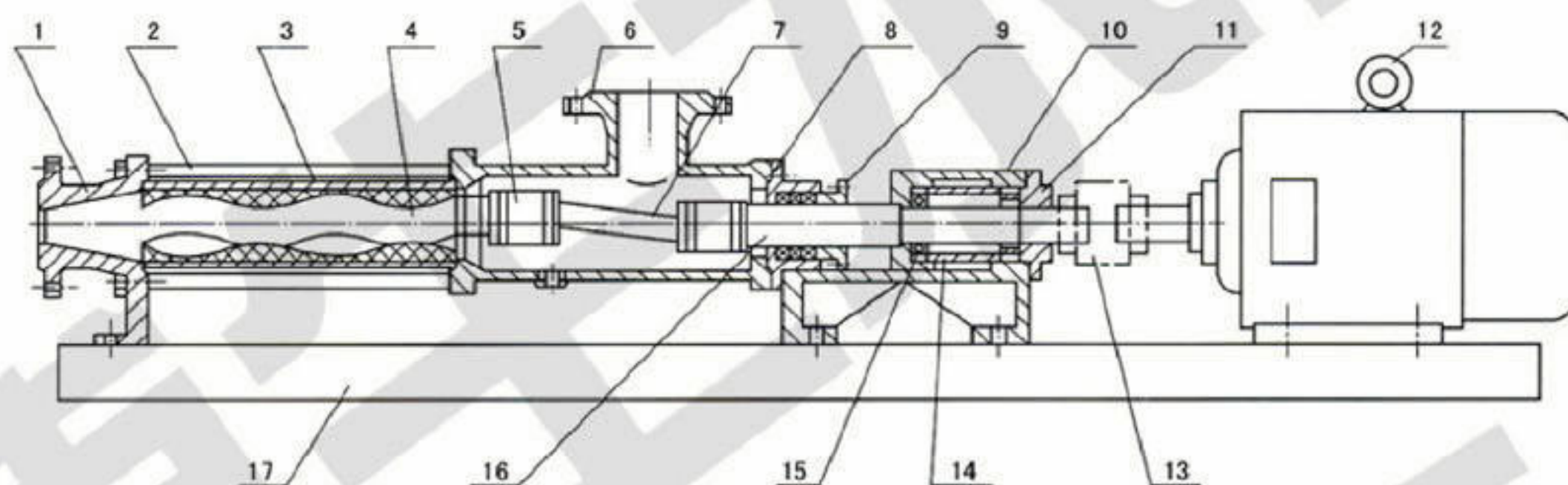
由于该两部件的特殊几何形状，分别形成单独的密封容腔，介质由轴向均匀推行流动，内部流速低，内部流速低，容积保持不变，压力稳定，因而不会产生涡流和搅动。每级泵的输出压力为0.6MPa，扬程60m（清水），自吸高度一般在6m以上。

传动可采用联轴器直接传动，或采用调速电机、三角带、变速箱等装置变速。

这种泵零件少，结构紧凑，体积小，维修简便。转子和定子是本泵的易损件，结构简单，便于装拆。

因定子选用多种弹性材料制成，所以这种泵对高粘度流体的输送和含有硬质悬浮颗粒介质或含有纤维介质的输送，有一般泵种所不能胜任的特性。其流量与转速成正比。

结构简图



1	出料腔	4	螺杆轴	7	连接轴	10	轴承座	13	联轴器	16	传动轴
2	拉杆	5	万向节总成	8	填料座	11	轴承盖	14	轴套	17	底座
3	螺杆套	6	吸入管	9	填料压盖	12	电动机	15	轴承		

根据用户需要，博生牌G型单螺杆泵可配电磁调速电机、无级调速电机，调速范围200~1000r/min。泵的流量与扬程可根据需要进行调节。

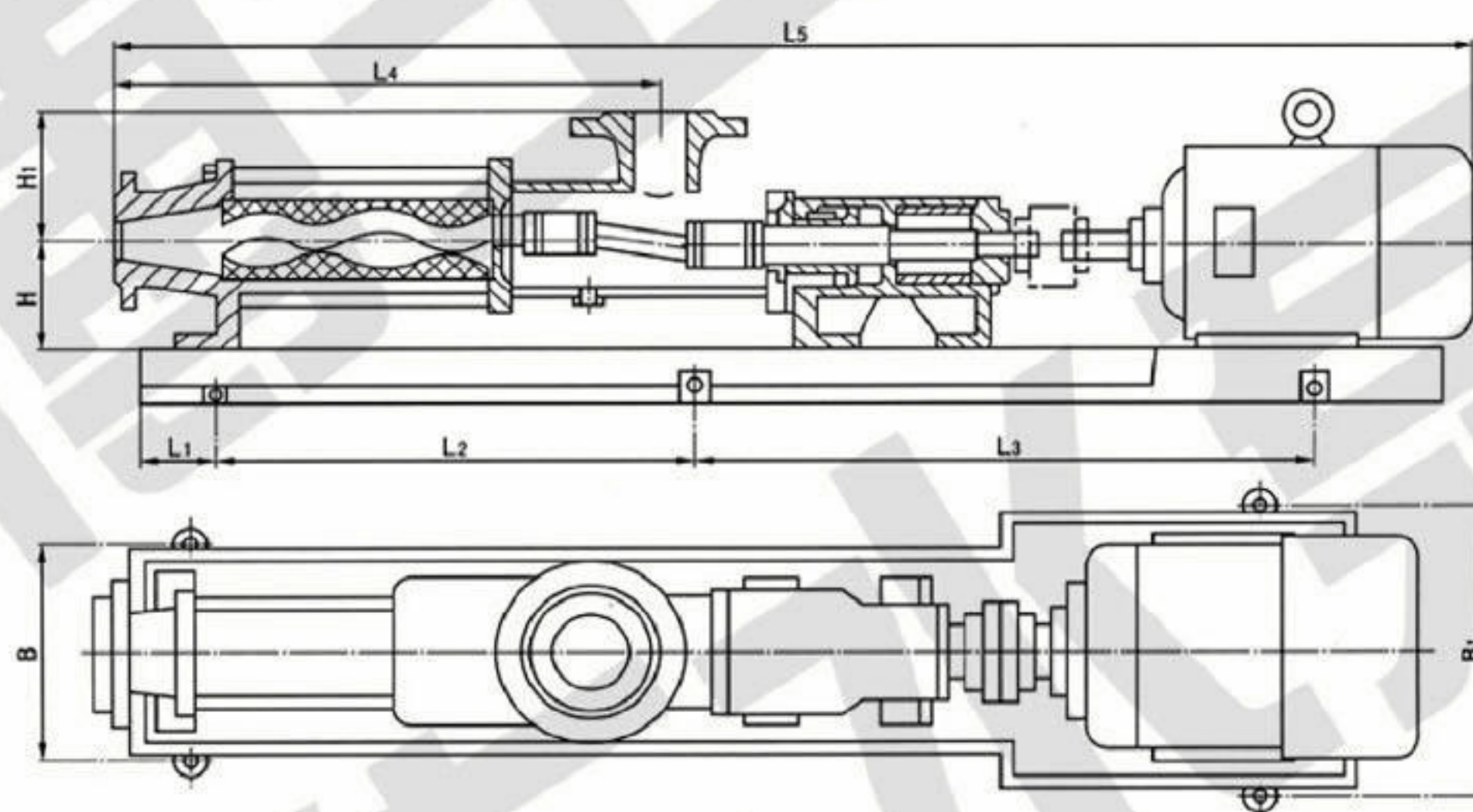
单螺杆泵优点

<p>在负压下也能输送含有气体的介质。</p>	<p>可输送含有纤维物和固体颗粒的液体</p>	<p>机械振动小、无脉动、运行平稳</p>
<p>自吸性能好，吸入性能好。</p>	<p>可反向输送。</p>	<p>输送非常粘稠的、含水的所有介质。</p>

性能参数表

型号	转速 (r/min)	流量 (m ³ /h)	压力 (MPa)	电机 (kW)	扬程 (m)	进口 (mm)	出口 (mm)	允许颗粒直径 (mm)	允许纤维长度 (mm)
G20-1	960	0.8	0.6	0.75	60	25	25	1.5	25
G25-1	960	2	0.6	1.5	60	25	25	2	30
G25-2	960	2	1.2	2.2	120	25	25	2	30
G30-1	960	5	0.6	2.2	60	50	40	2.5	35
G30-2	960	5	1.2	3	120	50	40	2.5	35
G35-1	960	8	0.6	3	60	65	50	3	40
G35-2	960	8	1.2	4	120	65	50	3	40
G40-1	960	12	0.6	4	60	80	65	3.8	45
G40-2	960	12	1.2	5.5	120	80	65	3.8	45
G50-1	960	20	0.6	5.5	60	100	80	5	50
G50-2	960	20	1.2	7.5	120	100	80	5	50
G60-1	960	30	0.6	11	60	125	100	6	60
G60-2	960	30	1.2	15	120	125	100	6	60
G70-1	720	45	0.6	11	60	150	125	8	70
G70-2	720	45	1.2	18.5	120	150	125	8	70
G85-1	720	65	0.6	15	60	150	150	10	80
G105-1	500	100	0.6	22	60	200	200	15	110
G135-1	400	150	0.6	37	60	250	250	20	150

安装尺寸图及尺寸表



型号	L1	L2	L3	L4	L5	H	H1	B	B1	
G20-1	93		545	220	800	130	195	125	160	Φ14×4
G25-1	135		800	325	1140	145	250	160	180	Φ14×4
G25-2	110		935	460	1280	160	260	160	200	Φ14×4
G30-1	105		935	340	1170	160	265	160	200	Φ14×4
G30-2	135	650	460	550	1505	195	315	200	245	Φ16×6
G35-1	130	475	530	430	1385	200	315	205	245	Φ16×6
G35-2	140	485	715	620	1610	215	340	200	245	Φ16×6
G40-1	150	465	622	455	1515	200	315	205	250	Φ16×6
G40-2	165	665	625	670	1720	215	325	210	240	Φ16×6
G50-1	150	575	545	490	1560	210	320	205	245	Φ16×6
G50-2	150	700	700	735	1975	240	380	230	295	Φ18×6
G60-1	150	675	700	570	1840	235	385	235	285	Φ18×6
G60-2	150	800	845	850	2145	240	390	240	315	Φ18×6
G70-1	183	720	750	685	1995	245	435	240	315	Φ18×6
G70-2	190	900	935	1055	2380	265	465	250	350	Φ20×6
G85-1	200	800	850	735	2045	280	480	260	350	Φ20×6
G105-1	210	870	930	885	2200	300	500	300	400	Φ20×6
G135-1	250	930	970	985	2300	300	510	320	450	Φ22×6

I-1B 型浓浆泵

结构说明

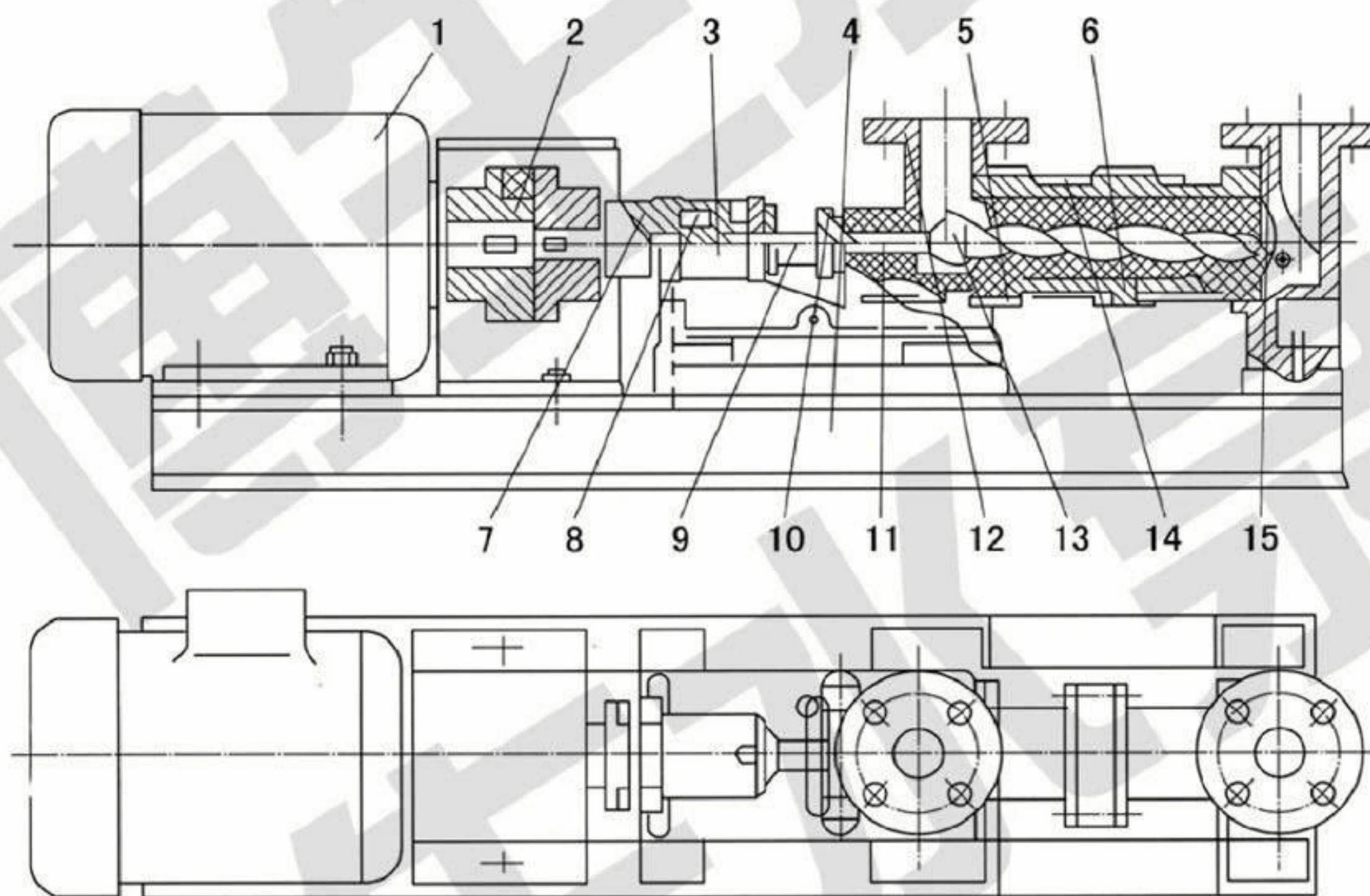
I-1B系列单螺杆浓浆泵由电动机、联轴器、泵和底座四个部分组成(见附图)

配用的动力采用Y系列三相异步电动机(六极)。

联轴器采用水泵用爪形弹性联轴器。

泵由泵壳、空心轴、万向铰接头、绕轴、螺杆、衬套、轴封装置和出料口等组成，螺杆的断面为圆形、衬套断面为椭圆形，其内表面为双螺旋面。

结构简图



序号	名称	序号	名称	序号	名称
1	电机	6	橡胶套	11	绕轴
2	联轴器	7	销帽	12	三通
3	泵体	8	轴承	13	销帽
4	泵电机座	9	空心轴	14	长筒
5	螺杆轴	10	垫料压子	15	进口

I-1B 型浓浆泵

性能参数表

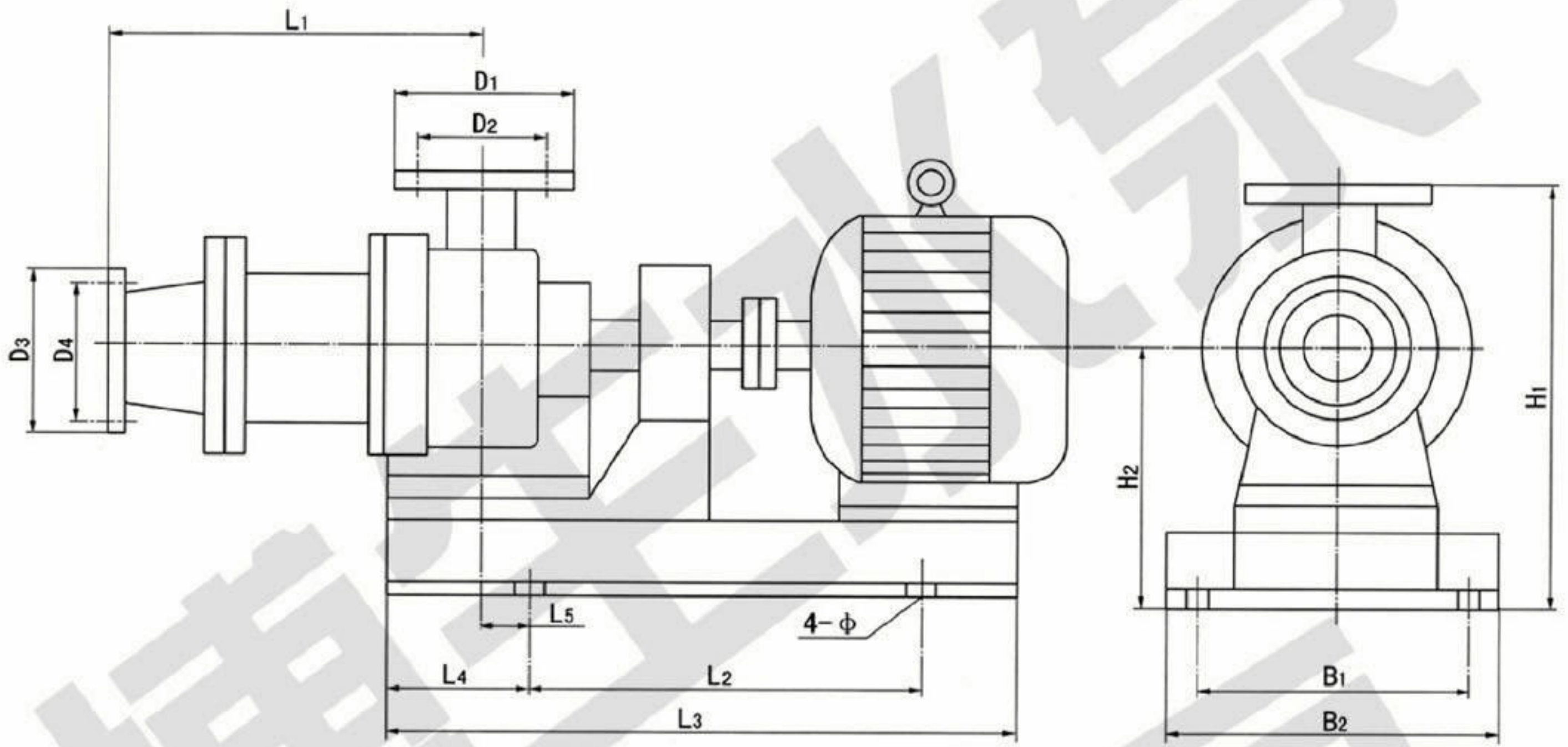
型号	进出口径 (mm)	理论流量0MPa (m ³ /h)	流量0.6MPa 1.2MPa (m ³ /h)	吸程 (m)	转速 (r/min)	扬程 (m)	压力 (kg/cm ²)	电机功率 (KW)
I-1B1寸	25	2.39	1.5	2	960	50	5	1.1
						100	10	2.2
I-1B1.5寸	40	5.2	3.2	3	960	80	8	2.2
						120	12	4
I-1B2寸	50	8.85	5.6	3	960	80	8	3
						120	12	5.5
I-1B2.5寸	65	10.6	6.5	3	960	60	6	3
						120	12	7.5
I-1B3寸	75	18.1	12	3	960	60	6	5.5
						120	12	11
I-1B4寸	100	24	16	3	960	60	6	7.5
I-1B5寸	125	27	19	3	960	60	6	11
I-1B6寸	150	35	24	3	960	60	6	15

老型I-1B型泵性能参数表

型号	进出口径 (mm)	流量 (m ³ /h)	吸程 (m)	转速 (r/min)	扬程 (m)	压力 (kg/cm ²)	电机功率 (KW)
I-1B1寸	25	1.1	30	2	960	3	2.2
I-1B1.5寸	40	3	80	3	960	8	3
I-1B2寸	50	5.4	80	3	960	8	3
I-1B3寸	75	10	60	3	960	6	7.5
I-1B4寸	100	13	50	2	960	5	11
I-1B5寸	125	15	40	2	960	4	15

根据用户需要，博生牌G型单螺杆泵可配电磁调速电机、无级调速电机，调速范围200~1000r/min。泵的流量与扬程可根据需要进行调节。
 请注意：螺杆泵、浓浆泵所使用的介质不同应采用不同的橡胶。

安装尺寸图及尺寸表



型号	L1	L2	L3	L4	L5	H1	H2	B1	B2	φ	D1	D2	D3	D4
I-1B1寸	250	455	620	85	45	225	140	160	190	14	115	85	115	85
I-1B(老型)1寸	350	495	680	90	55	250	160	150	190	14	115	85	115	85
I-1B1.5寸	275	515	830	215	90	282	160	220	250	14	145	110	145	110
I-1B(老型)1.5寸	410	720	950	120	55	330	200	265	300	14	145	110	145	110
I-1B2寸	370	720	950	120	55	330	200	265	300	14	160	125	160	125
I-1B(老型)2寸	410	720	950	120	55	330	200	265	300	14	160	125	160	125
I-1B2.5寸	410	720	950	120	55	330	200	265	300	14	180	145	180	145
I-1B3寸	450	820	1100	155	55	385	220	285	320	16	195	160	195	160
I-1B(老型)3寸	500	820	1200	230	115	410	230	295	330	16	195	160	195	160
I-1B4寸	500	820	1200	230	115	410	230	295	330	16	215	180	215	180
I-1B5寸	500	820	1200	230	115	410	230	295	330	16	245	210	245	210
I-1B6寸	500	900	1260	180	80	430	250	300	360	20	280	240	280	240

G 型单螺杆泵 I-1B 型浓浆泵

使用注意事项

- 1、开机前必先确定运转方向，不得反转。
- 2、严禁在无介质情况下空运转，以免损坏定子。
- 3、新安装或停机数天后的泵，不能立即启动，应先向泵体内注入适量机油，再用管子钳扳动几转后才可启动。
- 4、输送高粘度或含颗粒及腐蚀性的介质后，应用水或溶剂进行冲洗，防止阻塞，以免下次启动困难。
- 5、冬季应排队积液，防止冻裂。
- 6、使用过程中轴承箱内应定期加润滑油，发现轴端有渗流时，要及时处理或调换油封。
- 7、在运行中如发生异常情况，应立即停车检查原因，排除故障。

常见故障原因及解决方法

故障	原因	解决方法
1、泵不能启动	a. 新泵转、定子配合过紧 b. 电压、电流太低 c. 介质粘度过高	a. 用工具人力帮助转动几圈 b. 检查、调整 c. 稀释料液
2、泵不出液	a. 旋转方向不对 b. 吸入管路有问题 c. 介质粘度过高 d. 转、定子损坏或传动部件损坏 e. 泵内异物堵塞	a. 调整方向 b. 检查泄漏，打开进出口阀门 c. 稀释料液 d. 检查更换 e. 排除异物
3、流量达不到	a. 管路泄漏 b. 阀门未全部打开或局部堵塞 c. 转速太低 d. 转、定子磨损	a. 检查修理管路 b. 打开全部阀门、排除堵塞物 c. 调整转速 d. 更换损坏零件
4、压力达不到	a. 转子、定子磨损	a. 更换转、定子
5、电机过热	a. 电机故障 b. 出口压力过高，电机超载 c. 定子烧坏或粘在转子上	a. 检查电机、电压、电流、电频 b. 检查扬程，开足出口阀门，排队阻塞 c. 更换损坏件
6、流量压力急剧下降	a. 管道突然堵塞或泄漏 b. 定子磨损恶劣 c. 液体粘度突然改变 d. 电压突然下降	参照以上几项，逐项排除
7、轴密封处大量泄漏液体	a. 软填料磨损 b. 机械密封损坏	a. 压紧或更换填料 b. 修复或更换

CQ 型磁力驱动泵



QBY 型气动隔膜泵



DBY 型电动隔膜泵



ISG、IHG 型立式管道离心泵



ISW 卧式管道离心泵



IH 型单级单吸卧式化工离心泵



G 型单螺杆泵



QW、WQ 型潜水排污泵



KCB、2CY 型齿轮油泵



ZH-100A 型手摇加油泵



JB-70 型计量加油泵



JK-3P 型电动油桶泵



JK-3B-7 型防爆型电动油桶泵



W 型旋涡泵



GDL 型立式多级管道泵



101、102、103、104 型塑料泵



FS 型玻璃钢耐酸离心泵



WBR 型电动高温往复泵



QJ 型深井潜水电泵



ZX 型(清水、化工)自吸泵



JM-L 系列连接式胶体磨



2XZ 型旋片式真空泵



2X 型卧式皮带式真空泵



SZB 型水环式真空泵



主导产品

- 磁力泵
- 气动隔膜泵|电动隔膜泵
- 离心泵|管道离心泵
- 排污泵
- 螺杆泵|浓浆泵
- 油泵
- 手摇加油泵|电动加油泵
- 齿轮油泵
- 油桶泵|抽液泵|抽油泵
- 手摇泵
- 旋涡泵
- 多级泵
- 化工泵|耐腐蚀泵
- 不锈钢水泵
- 玻璃钢泵
- 塑料泵|氟塑料泵
- 往复泵
- 液下泵
- 深井泵
- 潜水泵
- 自吸泵
- 计量泵
- 泵用机械密封
- 微型泵|小型泵
- 胶体磨|胶磨机
- 真空泵|水喷射器
- 真空泵|旋片真空泵
- 真空泵|水环真空泵

Http://www.bspv.cn
Http://www.shuibeng.net





Http://www.bspv.cn



水的精彩 博生创造

上海博生水泵制造有限公司

SHANGHAI BOSHENG PUMP MANUFACTURE CO.,LTD.

公司地址：中国上海市四川北路888号海泰国际大厦8层
销售热线：86(021)-63170080 63538833 63066999
图文传真：86(021)-63533836
产品网址：<http://www.shuibeng.net>
公司官网：<http://www.bspv.cn>
电子邮箱：bspv@163.com
企业微信：13817038170



“” “BSPV” “博生水泵” 注册商标属上海博生水泵制造有限公司所有，仿冒必究。
SHANGHAI BOSHENG PUMP MANUFACTURE CO.,LTD. / 2017.NO.BS001

© 博生公司(BOSHENG CO.,LTD.)版权所有