

ETCR033H/ETCR048H/ETCR068H/ETCR048HA/ETCR068HA

高压钳形漏电流/电流互感器用户手册

一. 简介

ETCR 高压钳形漏电流/电流互感器适用于高精度的交流漏电流、高次谐波电流、相位、电能、功率、功率因数等检测。具有独特的自动插拔结构，使用方便，不必断开被测线路，非接触测量，安全、快速，特别适合线路故障巡查仪使用。广泛适用于电力、通信、气象、铁路、油田、建筑、计量、科研教学单位、工矿企业等领域。

ETCR 高压钳形漏电流/电流互感器其铁芯采用坡莫合金制造，采用双层屏蔽技术，外界磁场的影响极小，确保了常年不间断测量的高精度、高稳定性、高可靠性。互感器可输出电流和电压信号，互感器的量程、输出信号、输出接口等可按客户要求订制。

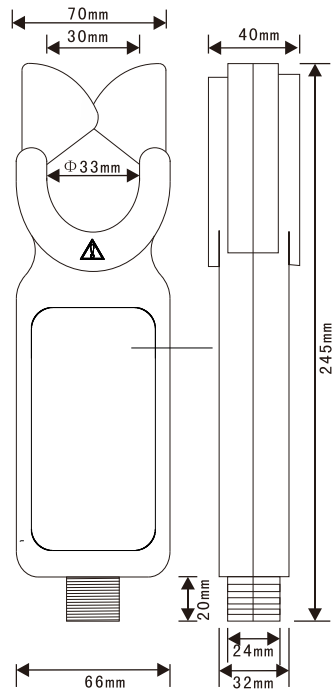
二. 产品特点

- 1、具有独特的自动插拔钳形结构，不需停电不需断开被测线路，携带方便特别适合现场在线测试。非接触测量，操作方便快速安全可靠。
- 2、采用坡莫合金铁芯、双层屏蔽技术，性能稳定精度高，抗干扰能力强，适用于复杂的干扰环境。
- 3、输出线：2P 白色接线端子，线长 180mm。
- 4、电池仓可以放置 4 节 1.5V AAA 碱性干电池，为二次开发提供电源。
- 5、绝缘杆接口：M24
- 6、工作频率：45Hz~100KHz
- 7、工作温度：-15° C~50° C
- 8、绝缘强度：AC 3700V/rms（铁芯与外壳之间）。
- 9、安全等级：CATIII600V。配合绝缘杆可测试 60KV 以下线路。
- 10、输出方式：感应电流输出

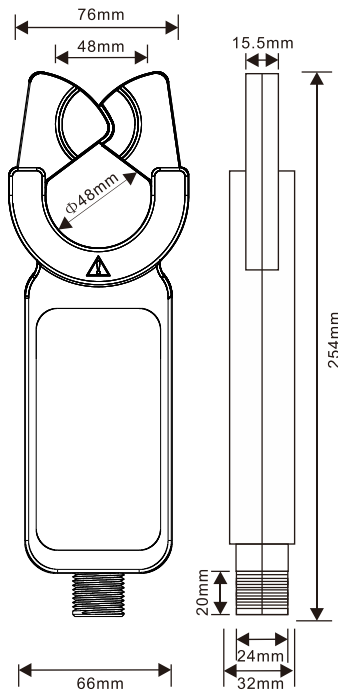
三. 型号规格参数

型号	量程	分辨率	精度等级	相位误差	变比	参考负载	钳口尺寸	质量	备注
ETCR033H	0.000mA~20A AC	0.001mA	1.0	≤2°	800:1	≤80Ω	φ 33mm	210g	漏电流测试，适用于线路故障巡查仪线路漏电流测试
ETCR048H	0.00mA~50A AC	0.01mA	1.0	≤2°	800:1	≤80Ω	φ 48mm	230g	
ETCR068H	0.00mA~60A AC	0.01mA	1.0	≤2°	800:1	≤50Ω	φ 68mm	550g	
ETCR048HA	0.00A~800A AC	0.01A	1.0	≤2°	4000:1	≤20Ω	φ 48mm	230g	电流测试，适用于变比测试仪一次高压电流测试
ETCR068HA	0.00A~1200A AC	0.01A	1.0	≤2°	4000:1	≤20Ω	φ 68mm	550g	

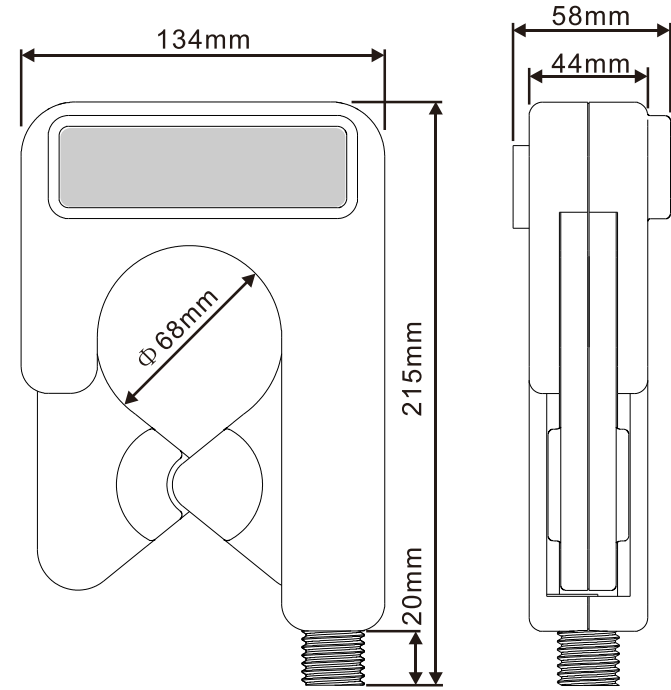
四. 结构尺寸



ETCR033H



ETCR048H



ETCR068H

ETCR[®]

广州市铖泰电子科技有限公司

地址：广州市白云区太和镇永兴和兴东街 8 号

商务：020-62199551 62199552 62199553 62199554

技术：020-62199558 传真：020-62199550 邮编：510540

网址：www.etcrc.com.cn 邮箱：sales@etcrc.com.cn