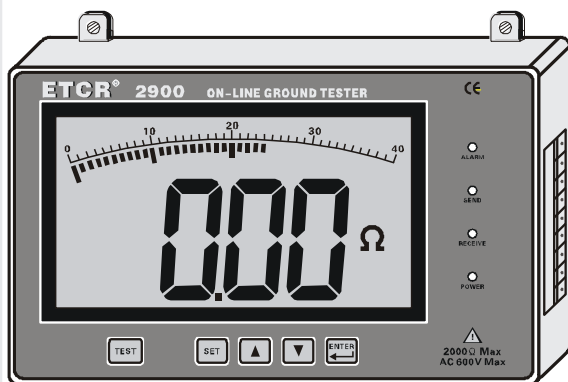


ETCR[®] ON-LINE GROUND TESTER

接触式在线接地电阻测试仪

ETCR 2900



<http://www.etcrc.com>

MANUAL

用户手册

广州市钰泰电子科技有限公司

目 录

注意	2
一. 简介	3
二. 量程及精度	3
三. 技术规格	3
四. 结构尺寸	5
五. 测量原理	6
六. 液晶显示	6
1. 特殊符号说明.....	6
2. 显示示例	6
七. 操作方法	7
1. 安装连接	7
2. 通电工作	8
3. 监测	8
4. 报警设置	9
5. 自动监测间隔时间设置.....	10
6. 数据查阅/删除.....	10
八. 通讯方式	11
九. 装箱单	11

注意

感谢您购买了本公司的 ETCCR2900 接触式在线接地电阻测试仪,为了更好地使用本产品,请一定:

- 详细阅读本用户手册。
- 遵守本手册所列出的操作注意事项。

- ◆ 适用于接地电阻、地线电压在线监测。
- ◆ 需要先做好辅助地极,再安装检测仪。
- ◆ 注意本检测仪所规定的测量范围及使用环境。
- ◆ 防雨淋、防水浸安装。
- ◆ 室外安装请加装防护装置。
- ◆ 产品外壳为非金属材质,有潜在静电电荷危险,危险场所防止摩擦,清洁时请用湿布擦拭。
- ◆ 拆卸、校准、维修本检测仪,必须由有授权资格的人员操作。
- ◆ 由于本检测仪原因,继续使用会带来危险时,应立即停止使用,并马上封存由有授权资格的机构处理。

一. 简介

ETCR2900 接触式在线接地电阻测试仪是我公司十多年致力于“接地电阻检测技术研究”的又一高新技术产品，采用精密三线法或简易二线法测试接地电阻，采用平均值整流法测试接地电压，在线检测、实时监测。用户可以选择 RS232 或 RS485 通讯，并可根据提供的 MODBUS 通讯协议进行二次开发、组建网络、实现远程多点在线监测等。

ETCR2900 接触式在线接地电阻测试仪由**检测仪、监控软件**等组成，检测仪超大 LCD 显示，非常直观；可以通过其按键设置报警临界值，具有声光报警指示；外壳材料有耐高低温、防腐、阻燃等特性，确保野外、矿井下、室内等长时间在线监测的高精度、高稳定性、高可靠性。监控软件可以实时显示被测接地电阻、接地电压的值，可以通过检测仪或监控软件设置自动监控记录间隔时间，间隔记录时间设置范围为 1~999 小时，其自动记录存储的数据可以生成报表，方便保存、历史数据查询、打印、分析等。

ETCR2900 接触式在线接地电阻测试仪适用于输电线路杆塔接地，地下矿井设备接地，气象防雷接地，石油化工接地，通讯接地，变配电站接地，铁路设施接地，建筑仓库接地，电气设备接地等。

二. 量程及精度

测量功能	量 程	精 度	分辨力
接地电阻	0.01Ω ~ 20Ω	±1%rdg±3dgt (辅助接地电阻 100Ω ±5%，对地电压 < 10V)	0.01Ω
	0.1Ω ~ 200Ω		0.1Ω
	1Ω ~ 2000Ω		1Ω
接地电压	0~600V AC	±1%rdg±3dgt	1V

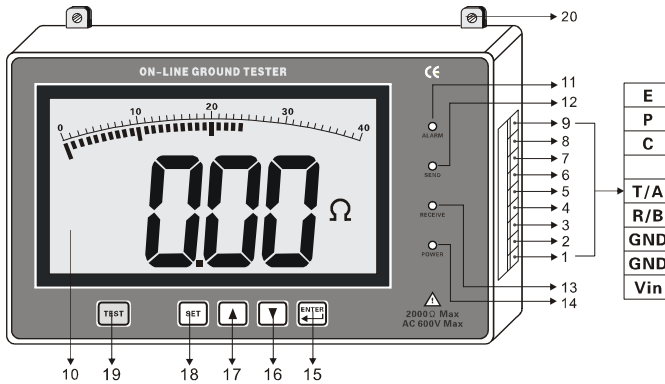
(注：23℃±5℃，75%rh 以下)

三. 技术规格

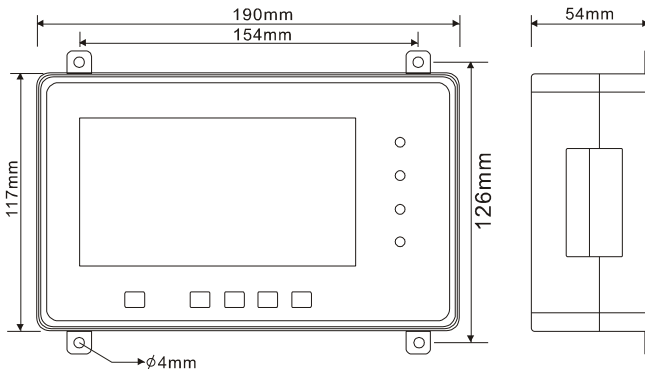
功 能	在线监测接地电阻、接地电压、等电位联结电阻、低值电阻等
电 源	标准：12V±1VDC、150mA Max. 选配：24V±1VDC

测量方式	精密三线测量、简易两线测量
测量方法	接地电阻：额定电流变极法，测量电流 3mA Max，820Hz；
数据模式	平均值
显示模式	4 位超大 LCD 显示
测量指示	测量中 LCD 倒计时指示
LCD 尺寸	128mm×75mm；显示域：124mm×67mm
仪表尺寸	高宽厚：190mm×117mm×54mm
测量时间	对地电压：约 2 次/秒；接地电阻：约 30 秒/次
测量次数	5000 次以上(测量 10Ω，测 1 次，停 30 秒再测)
线路电压	测量对地电压：AC 600V 以下测量
仪表接口	插拔式接线端子：9 针端子座
通讯方式	RS485(或选配 RS232)
通讯线	USB 转 RS485 通讯线(或选配 USB 转 RS232 通讯线)
换 档	自动换档
数据存储	400 组，闪烁显示“FULL”符号表示存储已满
间隔时间	自动监测间隔时间设置范围：1~999 小时
数据查阅	数据查阅功能：“READ”符号显示
溢出显示	超量程溢出功能：“OL”符号显示
工作电流	背光：20mA Max
	待机：25mA Max
	测量：70mA Max
报警提示	声光报警
电源电压	当电源电压低于 7.8V 时，电源电压低符号显示，提醒更换电源。
质 量	检测仪：450g
工作温湿度	-10℃~40℃；80%rh 以下
存放温湿度	-20℃~60℃；70%rh 以下
过载保护	测试接地接地电阻时：E-P、E-C 各端口间 AC 280V/3 秒
绝缘电阻	10MΩ 以上(电路与外壳之间 500V)
耐 压	AC 3700V/rms(电路与外壳之间)
电磁特性	IEC61010-4-3，无线频率电磁场≤1V/m
适合安规	IEC61010-1、IEC1010-2-31、IEC61557-1, 5、IEC60529(IP54)、 污染等级 2、CAT III 300V

四. 结构尺寸



- | | |
|----------------------------------|----------------------------------|
| 1. 电源正接口 (Vin) | 2. 电源地 (GND) |
| 3. 通讯地 (GND) | 4. RS232 的 R 端/RS485 的 B 端 (R/B) |
| 5. RS232 的 T 端/RS485 的 A 端 (T/A) | 6. 预留备用端子 (暂不使用) |
| 7. C 端 (电流极) | 8. P 端 (电压极) |
| 9. E 端 (接地极) | 10. 液晶屏 |
| 11. 报警指示灯 (ALARM) | 12. 发送指示灯 (SEND) |
| 13. 接收指示灯 (RECEIVE) | 14. 电源指示灯 (POWER) |
| 15. ENTER 键 | 16. 向下键 |
| 17. 向上键 | 18. SET 键 |
| 19. TEST 键 | 20. 安装孔 |



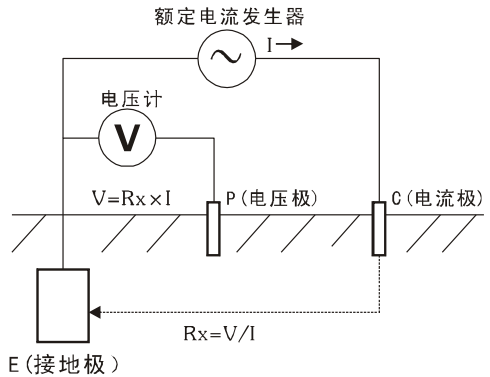
五. 测量原理

1. 对地电压测量采用平均值整流法。

2. 接地电阻值测量采用额定电流变极法,即在测量对象 **E**(接地极)和 **C**(电流极)之间流动交流额定电流 **I**(3mA Max, 820Hz); 求取 **E** 和 **P**(电压极)的电位差 **V**, 然后求取接地电阻 **R_x** 的方法。

$$R_x = V/I$$

3. 其工作误差(**B**)是额定工作条件内所得误差,由使用仪表存在的固有误差(**A**)和变动误差(**E_i**)计算得出。



$$B = \pm (|A| + 1.15 \times \sqrt{(E_1^2 + E_2^2 + E_3^2 + E_4^2 + E_5^2 + E_7^2 + E_8^2)})$$

A: 固有误差

E2: 电源电压变化产生的变动

E4: 干扰电压变化产生的变动

E7: 系统频率变化产生的变动

E1: 位置变化产生的变动

E3: 温度变化产生的变动

E5: 接触电极电阻产生的变动

E8: 系统电压变化产生的变动

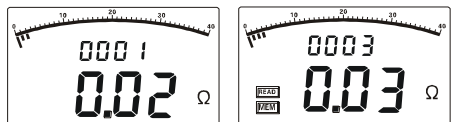
六. 液晶显示

1. 特殊符号说明

- (1) “**—+**” 电源电压低符号,当电源电压低于 7.8V 时显示,请检查电源。
- (2) “**OL**” 符号,表示超出了检测仪的测量上限。
- (3) “**MEM**” 存储模式,数据存储过程中显示。
- (4) “**READ**” 查阅数据符号,在查阅数据时显示,同时显示所存数据组编号。

2. 显示示例

- (1) 被测电阻为: 0.02Ω
- (2) 查阅所存第 03 组数据



被测电阻为：0.03Ω

(3) 被测电阻为：571Ω

电源电压低符号显示，请检查所接入的电源。



七. 操作方法

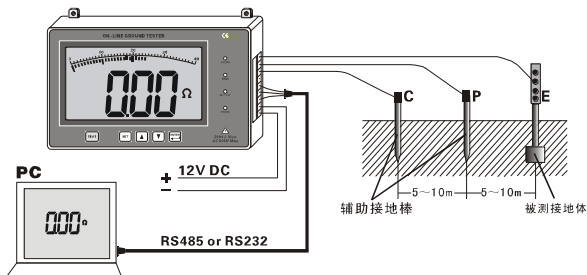
1. 安装连接

注 意	接线必须一一对应，否则损坏仪表或其他设备。
	电源地线先接，最后拆除；电源正输入线最后接，最先拆除。

首先：用户需要在被监测接地极 **E** 的附近同一直线上，每间隔 5~10 米做好辅助接地极 **P**、**C**。辅助接地极应用接地材料或不锈钢材制作，防止锈蚀腐烂，辅助接地极的接地电阻值越小越好，一般要求辅助接地极的接地电阻值不超过 100Ω，对地电压小于 10V，这样才能保证在线监测的准确性。


其次：按下表对应连接检测仪、电脑、电源等。检测仪与辅助地极的连接最好使用电力线扣固定(便于后期维护拆卸)，也可以焊接。

端子标识	接线说明
E	被测接地极
P	电压极
C	电流极
T/A	RS232 的 T 端或 RS485 的 A 端
R/B	RS232 的 R 端或 RS485 的 B 端
GND	通讯地
GND	电源输入地
Vin	电源输入正




2. 通电工作

当电源接入检测仪即自动开机进入工作状态，断开电源则关机，检测仪无自动关机功能。

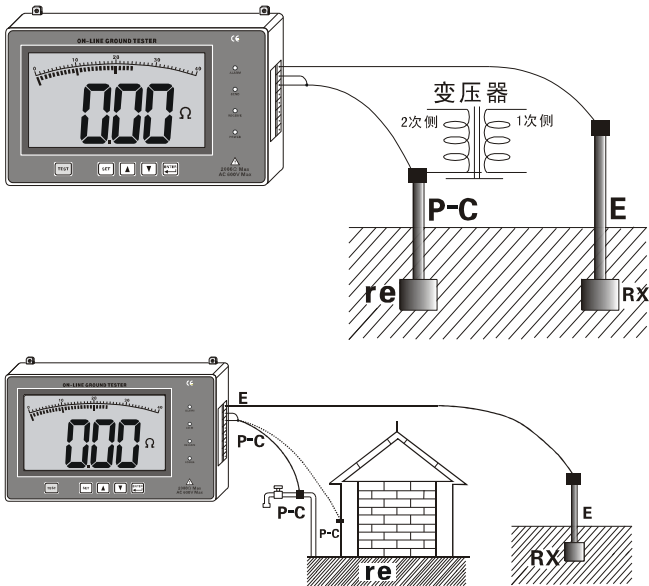
开机后，如果 LCD 显示电源电压低符号“”，表示接入的电源电压偏低，请依照说明检查电源。

3. 监测

	本检测仪不能用于商用电源电压的测量，否则在断路器的接地回路中测量电压，断路器可能启动。
	接地电压测量时，请勿在测量接口间施加超过 600V 的电压。
	测量时，请勿触摸被测量裸露导体以及接线端子裸露部分，以免触电。
	接地电阻测量时，E、C 接口间将产生最大约 50V 电压！请勿在测量接口间另施加电压，请注意避免触电事故
	在测量接地电阻时，先确认对地电压值必须在 10V 以下，如果此电压值在 10V 以上，则接地电阻的测量值可能会产生误差，此时先将被测接地体的设备断电，使接地电压下降后再进行接地电阻测量。

短按 **TEST** 键测试接地电阻，长按 **TEST** 键不放手 3 秒后测试接地电压，手松开返回等待接地电阻测试，LCD 显示测试值。在线监测时，电脑上位机软件可以自动发送测试命令并完成接地电阻或接地电压测试，无需手动操作。

接地电阻在线监测一般采用精密三线法，也可以使用简易二线法测试。简易二线法测量接地电阻是利用现有的接地电阻值较小的接地极作为辅助接地极，把 **C**、**P** 接口短接。可以利用金属自来水管、消防栓等金属埋设物、商用电力系统的共同接地或建筑物的防雷接地极等来代替辅助接地棒 **C**、**P**，测量时注意去除所选金属辅助接地体连接点的氧化层。简易二线法测试接线如下图：



简易法测量接地电阻，其检测仪读数为被测接地体的接地电阻值与商用接地体的接地电阻值之和，即：

$$RE = RX + re$$

其中：**RE** 为检测仪读数值；

RX 为被测接地体的接地电阻值；

re 为商用电力系统等共同接地体的接地电阻值。

那么，被测接地体的接地电阻值为：

$$RX = RE - re$$

采用简易法测量接地电阻，尽量选择 **re** 值小的接地体作为辅助接地板，这样检测仪读数才更接近真实值。

4. 报警设置

检测仪通电工作后，在测试模式下按“**SET**”键进入设置模式，并按“**SET**”键移动光标直到液晶显



示“SE1”为止，此时处于报警设置模式，按“▲”或“▼”键改变当前数字大小，按“SET”键移动光标，再按“ENTER”键保存退出。当监测值大于报警临界设定值时，仪表将闪烁将显示报警 LED 指示灯，并发出“嘟--嘟--嘟--”报警声。

如图：设定报警临界值为 10Ω。

5. 自动监测间隔时间设置

自动监测间隔时间设置有 2 种，可以通过检测仪设置，用户也可以通过上位机软件设置，检测仪所设置的自动监测数据存入仪表内，上位机软件设置的自动监测数据是存入电脑里，2 种设置的自动监测间隔时间是独立的，且存储的位置不一样。

检测仪通电工作后，在测试模式下按“SET”键进入设置模式，并按“SET”键移动光标直到显示“SE2”时，开始设置自动监测间隔时间，按“▲”或“▼”键改变当前数字大小，间隔时间设定范围为 1~999 小时。按“SET”键移动光标，按“ENTER”键保存退出。



监测的数据存入检测仪会自动编号存储，最多存储 400 组数据，若存满显示“FULL”符号。

如：自动监测间隔时间设置为 1 小时，存储的第 19 组数据为 5.1Ω。



6. 数据查阅/删除

当检测仪有存储数据时，长按“ENTER”键(超过 3 秒)进入数据查阅，按“▲”或“▼”键以步进值为 1 选择查阅数组号，再按“ENTER”键退出查阅。在数据查阅状态下，长按“SET” (超过 3 秒)删除并返回测试状态。

八. 通讯方式

检测仪器采用 RS232 或 RS485 通讯，RS232 通讯适用于近距离的单个接地电阻监测，RS485 通讯适用于 1500 米距离内的多点接地电阻监测。用户二次开发可以选择 RS232 或 RS485 通讯，并提供 MODBUS 协议。

九. 装箱单

检测仪	1 台
包装盒	1 个
监控软件光盘	1 份
USB 转 RS485 通讯线(或选配 USB 转 RS232 通讯线)	1 条
用户手册/保修卡/合格证	1 份

本公司不负责由于使用时引起的其他损失。

本用户手册的内容不能作为将产品用做特殊用途的理由。

本公司保留对用户手册内容修改的权利。若有修改，将不再另行通知。

ETCR[®]

广州市铱泰电子科技有限公司

地 址：广州市白云区嘉禾彭上致富路 4 号 F 栋 3 楼

邮 编：510440

网 址：www.etcrc.com

传 真：020-62199550

销售直线：020-62199551 62199552 62199553 62199554

售后服务：020-62199557

技术支持：020-62199558 62199559