

ETCR068、068A、068B 钳形漏电流传感器

用户手册

注意事项:

感谢您购买了本公司的 ETCR068 系列钳形漏电流传感器，为了更好地使用本产品，请一定详细阅读本用户手册。

——详细阅读本用户手册。

——严格遵守本手册所列出的安全规则及注意事项。

- ◆ 任何情况下，使用本传感器应特别注意安全。
- ◆ 注意本传感器面板及背板的标贴文字及符号。
- ◆ 保持钳口清洁，定期保养。
- ◆ 传感器有破裂、断线禁止使用。
- ◆ 请勿于高温潮湿，有结露的场所及日光直射下长时间放置和存放传感器。
- ◆ 使用、拆卸、维修本传感器，必须由有授权资格的人员操作。
- ◆ 由于传感器原因，继续使用会带来危险时，应停止使用，并封存，由有授权资格的机构处理。
- ◆ 传感器及手册上的“▲”危险标志，使用者必须依照指示进行安全操作。



一. 简介

ETCR068、068A、068B 钳形漏电流传感器适用于交流电流、漏电流、高次谐波电流、相位、电能、功率、功率因数等检测。采用最新 CT 技术，圆形大口径、便携式钳形设计，不必断开被测线路，非接触测量，安全、快速，可以连接相位检测分析仪、工业控制装置、数据记录仪、示波器、谐波分析仪、电力质量分析仪、高精度数字多用表等。广泛适用于电力、通信、气象、铁路、油田、建筑、计量、科研教学单位、工矿企业等领域。

ETCR068、068A、068B 钳形漏电流传感器其钳头铁芯选用特殊合金，采用最新磁性屏蔽技术，外界磁场的影响极小，确保了常年无间断测量的高精度、高稳定性、高可靠性。

ETCR068 钳头具有屏蔽层，抗干扰能力更强，更适用于漏电流测试；ETCR068A、068B 钳头无屏蔽层，更适用于大电流，高次谐波电流、相位测试。

二. 型号区别

型号	量程	分辨率	匝比	屏蔽	备注
ETCR068	0~1000A AC	0.01mA	1: 2400	有	抗干扰能力强，更适合漏电流测试
ETCR068A	0~2000A AC	0.1A	1: 2000	无	更适合大电流、相位、功率测试
ETCR068B	0~1000A AC	1mA	1: 2000	无	更适合谐波、相位、功率测试

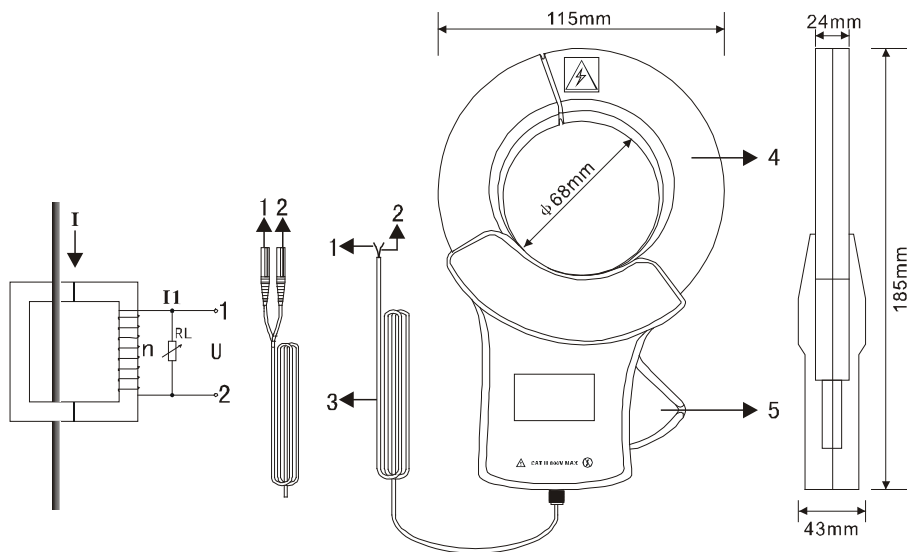
三. 规格

功能	交流电流、漏电流、高次谐波电流、相位、电能、功率、功率因数等检测
检测方式	钳形 CT
钳口尺寸	Φ 68mm
量程	AC 0~1000A; 0~2000A(选型)
分辨率	0.01mA、1mA、0.1A(选型)
精度等级	±2.0%FS (50Hz/60Hz; 23℃±2℃, 70%RH 以下, 导线处于钳口中心位置)
匝比	标准 2400:1、1:2000 (可选)
相位误差	≤3° (50Hz/60Hz; 23℃±2℃)
参考负载	RL: 0~100mA≤3kΩ; 0~10A≤30Ω; 0~1000A≤0.3Ω

屏蔽	钳头有屏蔽层的，适用于复杂干扰环境的漏电测流试，无屏蔽层的适合大电流测试
输出方式	电流感应输出
输出接口	2 线头或选标准万用表笔插头
输出线长	2m
电场干扰	有屏蔽层，外电场 100A 靠近 10mm 时约 10mA
导线位置	被测试导线处于钳口的中心位置
电流频率	45Hz~60Hz (被测电流频率)
频率特性	10Hz~100kHz
线路电压	AC 600V 以下线路测试
外形尺寸	长 185mm×宽 115mm×厚 43mm
质量	530g
工作温湿度	-20℃~50℃；80%rh 以下
存放温湿度	-10℃~60℃；70%rh 以下
绝缘强度	AC 3700V/rms (铁心与外壳之间)
适合安规	IEC1010-1、IEC1010-2-032、污染等 2、CAT III (600V)

四. 原理及结构

被测电流 I 通过传感器感应输出一个电流 I_1 ，电流 I_1 在外接取样负载电阻 R_L 上形成电压 U ，可以通过检测电流 I_1 或 U ，来计算被测试电流 I 。其中： $I=n \cdot I_1$ ； $U=I_1 \cdot R_L$ 。 n 为线圈的匝比(变流比)。



1. 线圈抽头输出
2. 线圈抽头输出
3. 传感器输出引线(2m)
4. 钳头
5. 扳机(控制钳口张合)

(注：线圈抽头可以直接留焊接线头，或选购标准万用表笔插头或 BNC 头输出)

	单独钳住火线或零线即测量该线路的电流。(需注意钳 1 根)
	把火线、零线一齐钳住即测量单相的漏电流。(需注意钳 2 根)
	把地线钳住即测量电器设备该接地线的漏电流。(需注意钳 1 根)
	把三相 3 线一起钳住即测量三相 3 线的漏电流。(需注意钳 3 根)
	把三相 4 线一起钳住即测量三相 4 线的漏电流。(需注意钳 4 根)

广州市铨泰电子科技有限公司

地 址：广州市白云区嘉禾彭上致富路4号F栋3楼

邮 编：510440

网 址：www.etcrc.com

传 真：020-62199550

销售直线：020-62199551 62199552 62199553 62199554

售后服务：020-62199557

技术支持：020-62199558 62199559