

ETCR 080KD 开合式直流漏电流传感器

用户手册



注意事项:

感谢您购买了本公司 ETCR 080KD 开合式直流漏电流传感器,为了更好地使用本产品,请一定:
——详细阅读本用户手册。

——严格遵守本手册所列出的安全规则及注意事项。

- ◆ 任何情况下,使用本传感器应特别注意安全。
- ◆ 注意本传感器面板及背板的标贴文字及符号。
- ◆ 确认完全理解传感器的使用后再按标识接线。
- ◆ 保持铁芯开合口清洁,定期保养。
- ◆ 注意电源输入及信号输出接线,避免接反。
- ◆ 请勿于高温潮湿,有结露的场所及日光直射下长时间放置和存放传感器。
- ◆ 传感器需防雨、防水安装。
- ◆ 使用、拆卸、维修本传感器,必须由有授权资格的人员操作。
- ◆ 由于传感器原因,继续使用会带来危险时,应停止使用,并封存,由有授权资格的机构处理。
- ◆ 传感器及手册上的“▲”危险标志,使用者必须依照指示进行安全操作。

一. 简介

ETCR 080KD 开合式直流漏电流传感器适用于高精度的直流漏电流、直流小电流在线检测。采用最新开合式 CT 技术,双层屏蔽、便携式、在线安装,不必断开被测线路,非接触测量,安全、快速,可以连接工业控制装置、数据记录仪、示波器、高精度数字多用表等。广泛适用于电力、通信、气象、铁路、油田、建筑、计量、科研教学单位、工矿企业等领域。

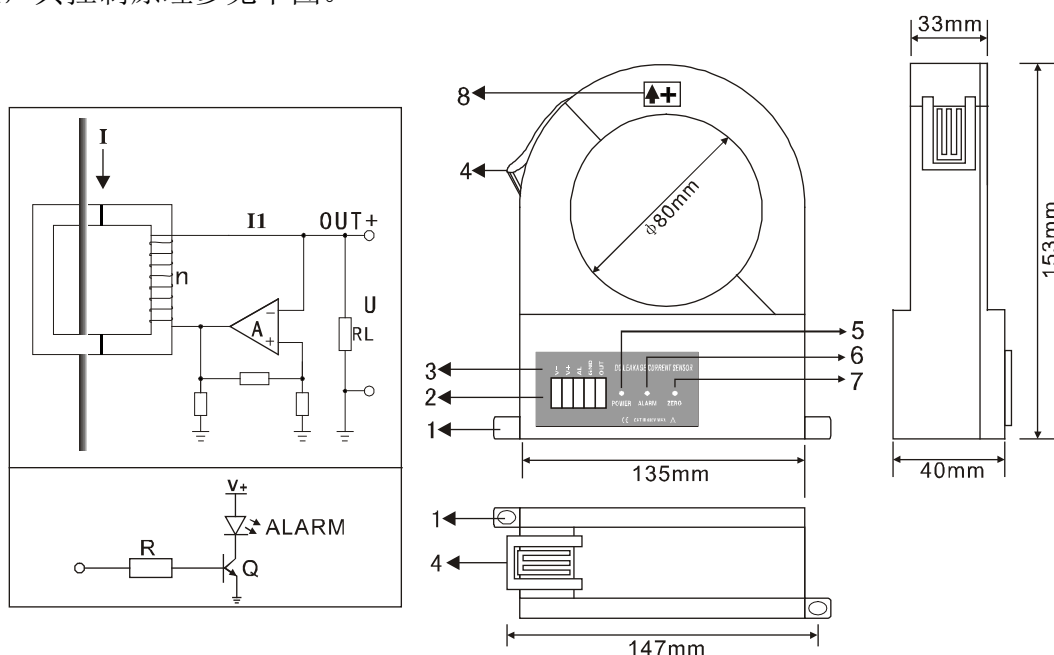
二. 规格

功 能	直流漏电流、直流小电流检测
检测方式	开合式 CT, 非常适合在线安装
电 源	$\pm 12\text{VDC} \pm 1\text{VDC}$ (选购其他电源: $\pm 5\text{VDC}$ 或 $9\text{VDC} \pm 1\text{VDC}$)
功 耗	20mA max
开合尺寸	$\phi 80\text{mm}$ (可以穿心通过 $\leq 80\text{mm}$ 的导线)
量 程	0~100mA DC
分 辨 率	1mA DC
精度等级	$\pm 3.0\% \text{FS}$ ($23^\circ\text{C} \pm 2^\circ\text{C}$, 70%RH 以下, 导线处于钳口中心位置)
匝 比	2000:1
信号输出	50mV/1mA, 即 0~100mA 对应输出 0~5V ($\pm 5\text{VDC}$ 或 9VDC 电源时: 25mV/1mA)
响应速度	2 次/秒
输出接口	5P 接线端子输出 (V-电源负、V+电源正、AL 报警灯控制端、GND 电源及输出地, OUT 输出端)

地磁干扰	约 3mA
导线位置	被测试导线处于闭合铁芯的中心位置
线路电压	DC 600V 以下线路测试
外形尺寸	153mm×151mm×40mm
质 量	约 515g
工作温湿度	-10℃~45℃；80%rh 以下
存放温湿度	-10℃~60℃；70%rh 以下
绝缘强度	AC 2kV/rms(铁心与外壳之间)
适合安规	IEC1010-1、IEC1010-2-032、污染等 2、CAT III(600V)

三. 原理及结构

被测电流 I 通过传感器磁平衡调制输出一个电流 I1, 电流 I1 在取样负载电阻 RL 上形成电压 U, 可以通过检测电压 U, 来计算被测试电流 I, 电流大小满量程比例输出电压为 0~5V, 若用 ±5VDC 或 9VDC 电源, 则满量程输出为 0~2.5V。ALARM 报警指示需要外部控制, 外部控制信号为高电位时 ALARM 灯亮, 其控制原理参见下图。



1. 安装孔位 (Φ4mm×6mm)
2. 接点端子 (V-电源负, V+电源正, AL 报警指示控制端, GND 电源及输出地, OUT 信号输出端)
3. 面板贴膜
4. 扣合位
5. POWER 电源灯
6. ALARM 报警指示灯
7. ZERO 调零电位器
8. 直流电流正方向输入指示

⚠	单独卡住正线或负线即测量该线路的直流电流。(需注意卡 1 根)
	把正负两线一齐卡住即测量直流线路的漏电流。(需注意卡 2 根)
	单独卡住直流系统的地线即测量该接地线的漏电流。(需注意卡 1 根)

广州市铨泰电子科技有限公司

地址: 广州市白云区嘉禾彭上致富路 4 号 F 栋 3 楼

商务: 020-62199551 020-62199552 020-62199553 020-62199554

技术: 020-62199558 售后: 020-62199557 传真: 020-62199550

邮箱: sales@etcr.cc 网址: www.etcr.cc 邮编: 510440