


ETCR 030D、030D1 钳形直流电流传感器

用户手册

注意事项:

感谢您购买了本公司的 ETCR030D、030D1 钳形直流电流传感器，为了更好地使用本产品，请一定：

- 详细阅读本用户手册。
- 严格遵守本手册所列出的安全规则及注意事项。

- ◆ 任何情况下，使用本传感器应特别注意安全。
- ◆ 注意本传感器面板及背板的标贴文字及符号。
- ◆ 保持钳口清洁，定期保养。
- ◆ 注意电源输入及信号输出接线，避免接错。
- ◆ 请勿于高温潮湿，有结露的场所及日光直射下长时间放置和存放传感器。
- ◆ 使用、拆卸、维修本传感器，必须由有授权资格的人员操作。
- ◆ 由于传感器原因，继续使用会带来危险时，应停止使用，并封存，由有授权资格的机构处理。
- ◆ 传感器及手册上的“”危险标志，使用者必须依照指示进行安全操作。



一. 简介

ETCR030D、030D1 钳形直流电流传感器适用于高精度直流电流、直流漏电流检测。采用最新 CT 技术，双层屏蔽、便携式、钳形设计，不必断开被测线路，非接触测量，安全、快速，可以连接工业控制装置、数据记录仪、示波器、高精度数字多用表等。广泛适用于电力、通信、气象、铁路、油田、建筑、计量、科研教学单位、工矿企业等领域。

二. 型号区别

型号	量程	分辨率	匝比	屏蔽	备注
ETCR030D1	0.0mA~100mA DC	0.1mA	1: 800	有	抗干扰能力强，适合直流漏电流测试
ETCR030D	0.00A~10.0A DC	10mA	1: 800	有	抗干扰能力强，适合直流小电流测试

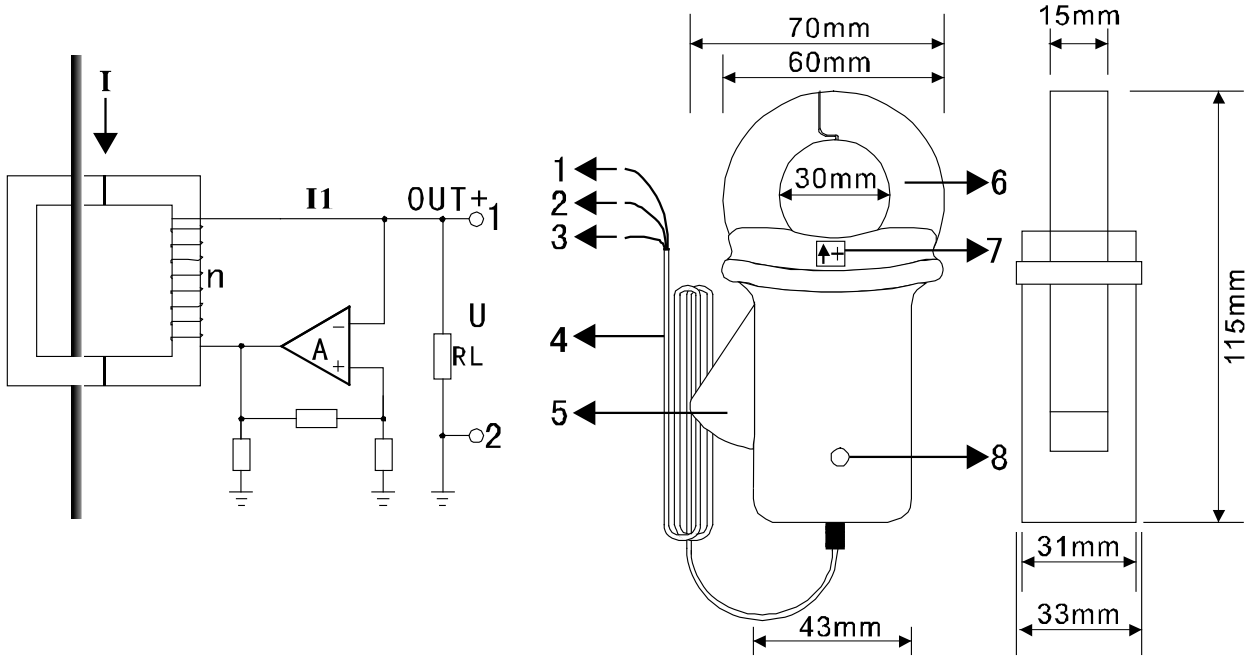
三. 规格

功能	直流电流、直流漏电流检测
检测方式	钳形 CT
电源	9VDC±1VDC (可订制)
功耗	20mA max
钳口尺寸	25mm×30mm
量程	0A~100mA/10.0A DC (选型)
分辨力	0.1mA/10mA DC (选型)
精度等级	±3.0%FS (23℃±2℃, 70%RH 以下, 导线处于钳口中心位置)
匝比	1:800
信号输出	030D1: 25mV/1mA, 即 0~100mA 比例输出 0~2.5V 030D: 2.5mV/10mA, 即 0~10A 比例输出 0~2.5V
输出接口	红线—电源输出正; 黄线—输出信号正; 屏蔽线—电源输出负/信号输出负
输出线	2 芯屏蔽线, 线长 2m
导线位置	被测试导线处于钳口的中心位置
线路电压	DC 600V 以下线路测试

外形尺寸	长 115mm×宽 70mm×厚 33mm
质 量	180g
工作温湿度	-15℃~45℃；80%rh 以下
存放温湿度	-10℃~60℃；70%rh 以下
绝缘强度	AC 3700V/rms (铁心与外壳之间)
适合安规	IEC1010-1、IEC1010-2-032、污染等级 2、CAT III (600V)

三. 原理及结构

被测电流 I 通过传感器磁平衡调制输出一个电流 I1, 电流 I1 在取样负载电阻 RL 上形成电压 U, 可以通过检测电压 U, 来计算被测试电流 I, 电流大小满量程比例输出电压为 0~2.5V。



1. 信号电压输出正端 (黄线)
2. 公共地 (裸线)
3. 电源输入正端 (红线)
4. 输出引线 (2m)
5. 扳机 (控制钳口张合)
6. 钳头
7. 直流电流正方向输入指示
8. 电源指示

⚠	单独钳住正线或负线即测量该线路的直流电流。(需注意钳 1 根)
	把正负两线一齐钳住即测量直流线路的漏电流。(需注意钳 2 根)
	单独钳住直流系统的地线即测量该接地线的漏电流。(需注意钳 1 根)

ETCR[®]

广州市铱泰电子科技有限公司

地 址：广州市白云区嘉禾彭上致富路 4 号 F 栋 3 楼

邮 编：510440

网 址：www.etcrc.com

传 真：020-62199550

销售直线：020-62199551 62199552 62199553 62199554 62199582

售后服务：020-62199557

技术支持：020-62199558 62199559