

SY-6601
电 缆 识 别 仪

**使
用
说
明
书**

中 国 上 海
上 海 苏 雨 电 气 科 技 有 限 公 司

目 录

| | |
|---------------|---|
| 1. 简 介 | 1 |
| 2. 性能指标 | 1 |
| 3. 使用方法 | 2 |
| 4. 装箱单 | 4 |

一. 简介

电缆识别仪是我公司根据电力行业的特殊需要而研制的一种专用仪器。电缆识别仪在电力电缆的架设、迁移、维护以及故障处理中用来判别电缆运行状况（即判别是带电运行电缆，还是停运电缆）；判别停电电缆中欲想寻找的电缆；具有判别电缆准确、快速、操作简单、应用范围广等特点。是目前国内同类仪器中技术最先进、性能最优越的新型仪器。

电缆识别仪由信号发生器和接收钳及信号检测器三部分组成，信号发生器主要产生特殊的脉冲调制信号，通过输出线加至停止运行的被测电缆上，用接收钳在现场寻找被测电缆，当接收钳检测器测到施加在电缆上特殊信号时，信号检测器上电表指针与施加信号频率同步摆动，而其它电缆线上检测到的信号则要小很多且方向相反，通过电表指示幅度及方向，很容易判定被测电缆。接收钳及信号检测器同信号发生器联合使用时，可以用于电缆带电状态判别，或辅助寻找电缆短路位置等工作。使用接收钳时，应该用钳口卡住电缆。

二、应用范围及性能指标

◇ 应用范围：

电缆识别仪适用于各种型号电缆中所要寻找的电缆；对于电缆沟、桥架及固定在墙上的电缆尤为方便。

◇ 性能指标：

➢ 信号发生器：

电源： AC220V 50Hz
输出功率： 1KVA
输出方式： 间隙调制方式
间隙时间： 1—2S
环境温度： -10—45 c°

➢ 接收钳及信号检测器：

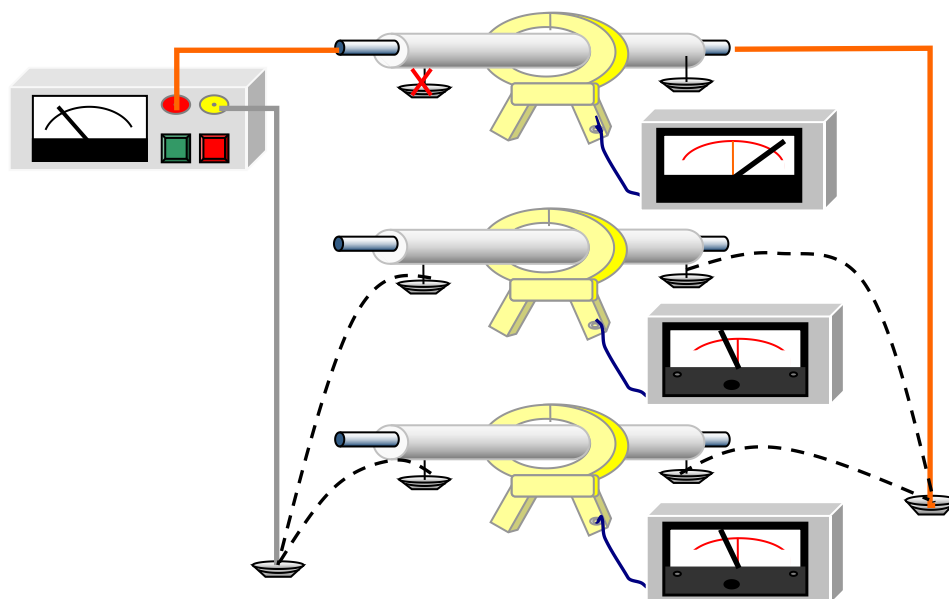
电源： 无
检测电流： 5A~40A
检测方式： 夹住式、判别方向及大小
钳口： $\geq 140\text{mm}$ ，闭合时内径 $\geq 120\text{mm}$

◇ 仪器特点

- 识别准确无误
- 大钳口适合各种电缆
- 操作简单明了
- 指示清晰无误判断
- 整套仪器小巧、美观
- 整机工作可靠不怕短路
- 输出高低可调、适合各种场合

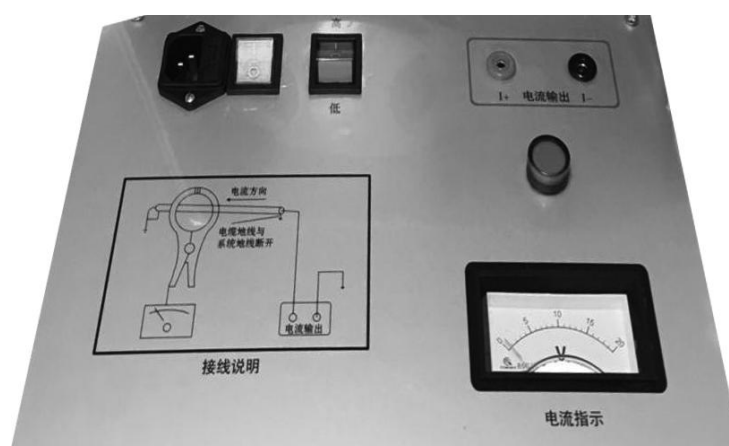
◇ 工作原理

发射机发射的大功率特殊信号进入所选定的电缆，将接收钳按规定的方向（卡钳上信号接头朝向仪器电流来得方向）夹在所选定的电缆上，则感应的电流脉冲的方向可由信号检测器指针标出且反映的幅度较大。对邻近的其它电缆由于电感或电容耦合，或由于返回电流经过屏蔽层引起的讯号，此时电表指针将反方向摆动，而且能看出其强度也比正确的电缆电流为弱。见下图所示。



三、使用方法及步骤

电缆识别仪由信号发生器和信号检测器两部分组成；信号发生器面板如图一所示。接收检测器面板如图二所示。



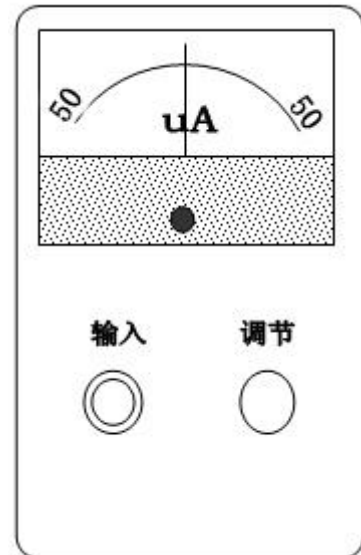
◇ 面板说明

1. 信号发生器前面板

表头：指示输出大小。

输出插座：红接线座（红夹子）接需识别电缆相线，黑接线柱接大地。

输出高低开关：一般选低，信号弱时选高。



2. 信号发生器后面板

电源插座：接入 220V50Hz 电源

风扇：散热出口

保险座：交流保险 5A $\Phi 5 \times 20$

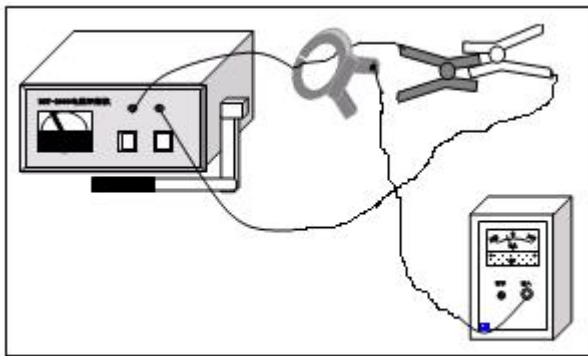
3. 接收检测器面板

输入：接卡钳

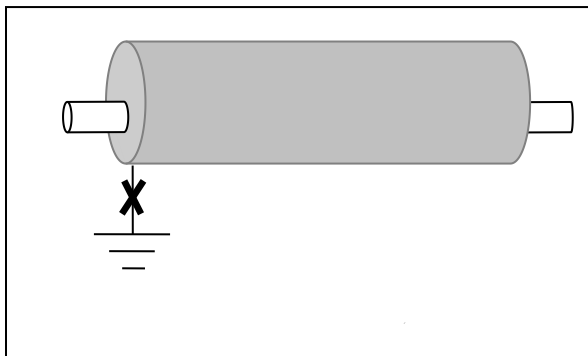
调节：调节输出表头的大小，一般使表头摆动全量程的 70% 即可。表头摆动太大易损坏表头。

表头：显示接收信号的大小及方向。

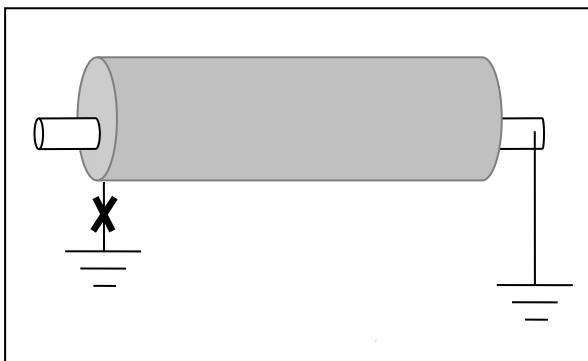
◇ 操作步骤：



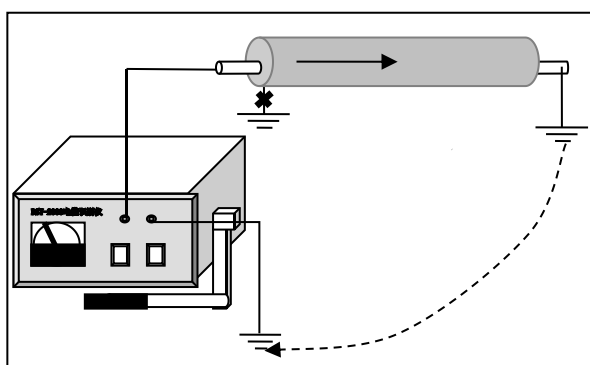
- 1、仪器自检，将红黑两个夹子分别插入信号发射器并对夹（保证夹口接触），将信号发射器高低开关置于低档，将开关打开，此时信号发射器表头将以固定频率摆动。卡钳与接收检测器相连并将卡钳接口对着发射机卡住红线，此时接收检测器表头将向正向（右边）摆动。



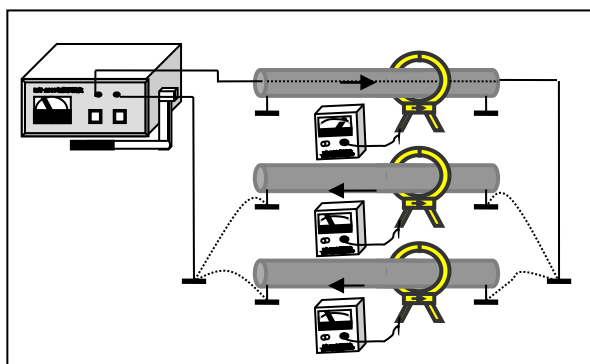
- 2、使待测电缆处于不带电状态，并找出该电缆始端和终端；使被测测试电缆的地线与系统地线断开。此步操作是为了使被测电缆不产生回流，一旦在被测电缆中产生回流，将影响测试效果。



3、使被测电缆施加信号相的终端接地；此步是为了使施加信号通过大地形成回路。



4、发生器信号输出一端（黑夹子）接到公共地，另一端（红夹子）接到被测电缆无故障电缆芯线上；接通识别仪信号发生器 220V 电源，信号发生器产生调制信号送至被测电缆；选择信号输出高低档，一般选低，当检测信号太弱时选择高；



5、信号检测器与卡钳相连。在测试现场用信号检测器逐个检测所有同类型电缆。当卡钳信号检测器的表头指示最大，且方向为正时（卡钳上信号接头朝向仪器电流来得方向且表头右摆为正方向）的电缆为寻测电缆。其余的电缆摆动的幅度较小且方向反向。

◇ 注意事项

- 1) 待识别电缆接地线必须解开。
- 2) 信号发生器输出红色插座接待识别电缆的好相或阻值相对较高的一相，而此相的终端必须可靠接大地。

四、装箱单

- | | |
|----------|----|
| 1) 信号发生器 | 一台 |
| 2) 检测表头 | 一台 |
| 3) 检测卡钳 | 一把 |
| 4) 输出线夹 | 一套 |
| 5) 电源线 | 一根 |

警告：

- 为了确保人身安全，对通过识别仪确定的电缆，因需要开锯电缆前，一定要先站在绝缘垫上用试电针进行扎试，确定无电后方能开锯。
- 严禁用信号检测器探测卡钳直接测量非绝缘电缆。
- 用信号发生器发射信号时，所加电缆不能带电。

6) 说明书 一本