

全新 Tango G3

BVP38x 系列 LED 泛光照明



飞利浦全新设计 BVP38x 系列 LED 泛光灯, 以高效成熟的 LED 技术, 稳定可靠的性能, 便捷的安装与维护, 超值的性价比, 为用户提供了完美的解决方案. 50~400W 的功率范围和多种光学透镜轻松覆盖各类泛光照明应用。灯具壳体采用高压铸铝材料一体成型, 标配的 500 小时抗盐雾喷涂及 10KV 抗浪涌保护器确保了优异的可靠性。轻量化的灯具设计实现现场安装及后续使用的安全性。

产品特点

- 全面的功率覆盖和优异的光效表现
 - BVP381 – max. 100W, 120lm/W@4000K
 - BVP382 – max. 200W, 120lm/W@4000K
 - BVP383 – max. 400W, 110lm/W@4000K
- 性能可靠
 - ADC1 标号高规格铝材, 高压铸铝一体成型壳体
 - BVP381/BVP382: 500 小时抗盐雾喷涂
 - BVP383: 1000 小时抗盐雾喷涂, 特别适合严苛环境如港口码头作业
 - 整灯 IP66(无胶水)/IK08 防护
- 超长寿命
 - 50 Khrs 寿命设计
 - 标配 Philips Xitanium 驱动电源和 10KV 抗浪涌防护
- 便利与安全的安装和维护
 - 灯具轻量化设计提升安装和维护的安全性
 - 免工具开合电器腔盖和免工具更换抗浪涌保护器, 方便安装及维护

产品应用

- 停车场照明
- 工业区/厂区/工地照明
- 广告牌照明
- 城市广场
- 机场候机楼
- 港口/码头
- 各类球场/室外场地照明



PHILIPS

技术规格

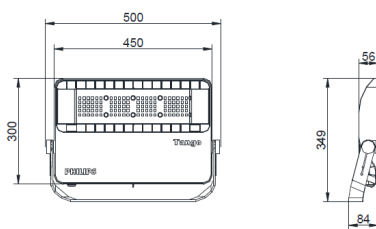
型号	BVP381; BVP382; BVP383
壳体	高压铸铝 (ADC1 铝材, 500 小时/1000 小时耐盐雾喷涂)
色温 *	3000K/4000K/5700K
显色性	min. 70
色容差	7 SDCM
透镜	BVP381/BVP382: SWB, SMB, AMB BVP383: SWB, SMB, AWB, AMB, NB
功率输出	BVP381 max. 100W / BVP382 max. 200W / BVP383 max. 400W
流明输出	BVP381 max. 12000 lm / BVP382 max. 24000 lm / BVP383 max. 45000 lm
输入电压	220V-240V 50/60hz
功率因数	>=0.95
系统效率 (典型值) **	BVP381/BVP382: 120 lm/w @4000K BVP383: 110 lm/w @4000K
使用寿命工作温度	Ta=35°C; 50K hours; 70% 流明维持率
防护等级	IP66(无胶水); IK08
安装维护	支架安装, 电器腔免工具开启关闭
浪涌保护	10kV, 免工具更换维护
控制 (非标定制)	1-10v; Dali; Dynadimmer; Amplight 控制接口
重量	BVP381: ~5.5Kg; BVP382: ~8Kg; BVP383: ~12.5Kg
符合认证	CQC, CB, RoHS, CE

* 色温标称为初始值, 定义参照 ANSI C78.377-2008

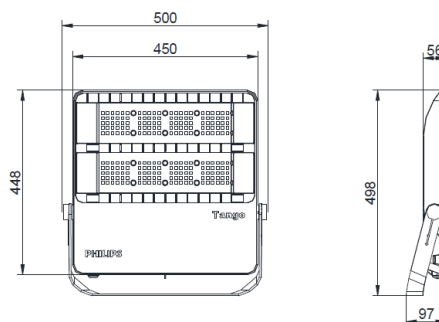
** 容差下限 -5%

尺寸图

BVP381



BVP382



BVP383

