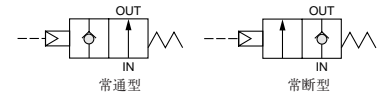




2通气控阀(适合多种流体) VXA21/22系列

图形符号



* 集装式规格有共通加压型和各自加压型(真空用), 最多集装位数10位。

适合流体

标准流体	*可选流体及代号
水(标准, 40℃以下)	真空(10^{-3} Torr以上) (V,M)
空气(标准、干燥)	不泄漏(10^{-5} atm cc/sec 或更少) (V,M)
透平油	其它
真空(1Torr以上)	
二氧化碳(CO ₂), 氮气(N ₂)	

* 标准以外特殊流体可选规格可参阅第2.232页“适合流体对照表”。

环境和流体温度

温度	流体温度(℃)				环境温度(℃)
	水(标准)	空气(标准)	油(标准)	注3) 真空(V.M.)	
最高值	40	60	40	40	40
最低值	1	注1) -5	注2) -5	-5	-5

注1) 露点:-5℃或以下。

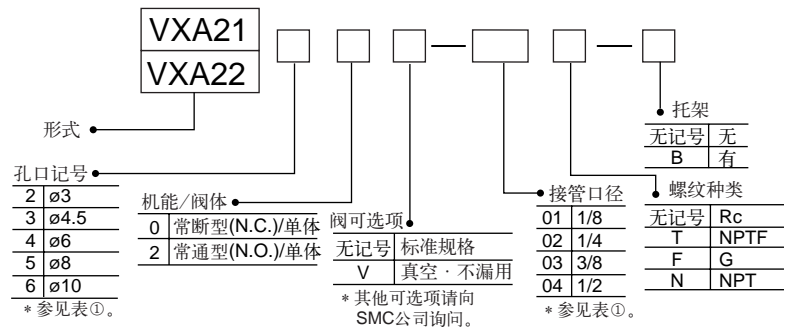
注2) 50厘托以下。

注3) 括号内的V,M,表示一种可选代号。

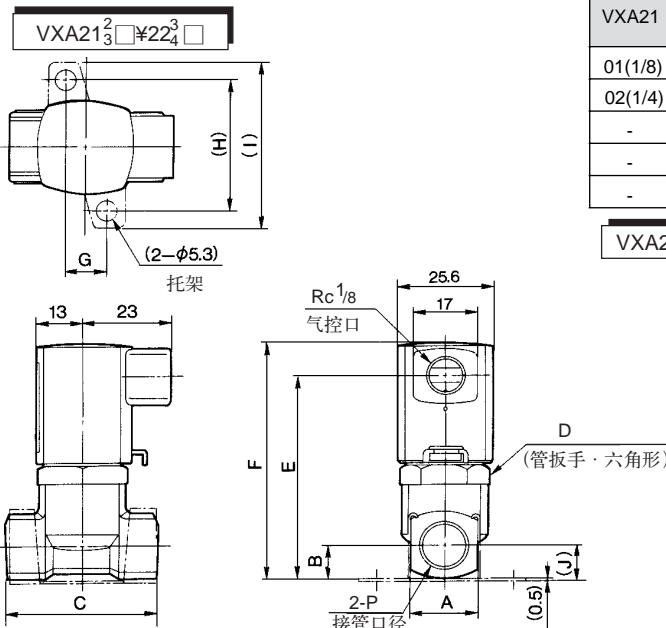
规格

接管口径	孔口直径 ømm	型号	最高动作 压力差 MPa	Cv值 (油、水)	有效截面积 mm ² (空气)	最高系统 压力 MPa
1/8 (6A)	ø3	VXA212	1.0	0.33	6	1.0
	ø4.5	VXA213	0.5	0.61	11	
1/4 (8A)	ø3	VXA212	1.0	0.33	6	1.0
	ø4.5	VXA213	0.5	0.61	12.5	
	ø4.5	VXA223	1.0	0.61	12.5	
	ø6	VXA224	0.6	1.1	16.5	0.4
	ø8	VXA225	0.2	1.7	32	
ø10	VXA226	0.1	1.9	44		
3/8 (10A)	ø4.5	VXA223	1.0	0.61	12.5	1.0
	ø6	VXA224	0.6	1.1	16.5	
	ø8	VXA225	0.2	1.7	32	0.4
	ø10	VXA226	0.1	2.4	55	
1/2(15A)	ø10	VXA226	0.1	2.4	55	

型号表示方法

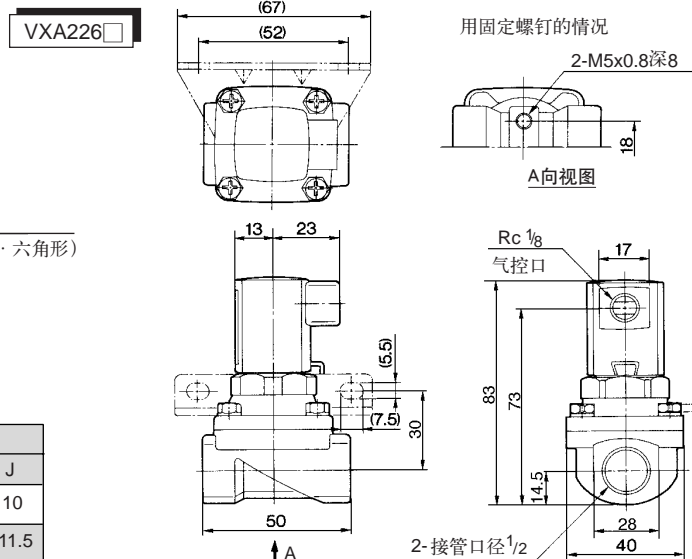


外形尺寸图(毫米)



表①形式-接管口径-孔口的关系

阀形式		孔口记号(直径)				
VXA21	VXA22	2 (ø3)	3 (ø4.5)	4 (ø6)	5 (ø8)	6 (ø10)
01(1/8)	-	●	●	-	-	-
02(1/4)	-	●	●	-	-	-
-	02(1/4)	-	●	●	●	●
-	03(3/8)	-	●	●	●	●
-	04(1/2)	-	-	-	-	●



型号	接管口径 P	A	B	C	D	E	F	带托架			
								G	H	I	J
VXA21	1/8, 1/4	18	9	40	21	55	64	11	36	46	10
VXA22	1/4, 3/8	21	10.5	45	27	62	71	13	46	56	11.5