

PULSAFEEDER[®] ENGINEERED PRODUCTS



最大流量: 3,200 LPH (845 GPH)



压力: 12 bar (175 PSI)



温度: 0-45°C (32-113°F)



精度: 设定点的 \pm 2%



PULSA GLM[®]

机械隔膜计量泵

MECHANICAL DIAPHR

帕斯菲达的专业优势

70多年来，帕斯菲达公司 (IDEX集团旗下企业) 一直是隔膜与加药计量技术领域的领先者。我们在各种流体处理项目上都积聚了丰富经验，能够为您的具体应用提供最适合的泵产品。我们的产品具有坚实耐用的构造和可靠的性能，是最高水平制造技术与质量控制的体现。

PULSA GLM® 系列泵

我们的Pulsa GLM®系列产品属于机械驱动隔膜计量泵。它具有可靠、坚实、高效而小巧的工业设计，适用于几乎任何应用或环境。如果您要寻找一台拥有成本较低的高价值化学药物输送或加药计量泵，GLM将是一个理想选择。帕斯菲达最新系列GLM的产品具有较大的流量、压力及工艺化学品处理范围。

构造材料

液端材料: 聚丙烯, PVDF, 316L不锈钢

隔膜: 复合PTFE涂层布纳和固态PTFE

止回阀: 陶瓷或不锈钢

外壳: 铝

底座: 不锈钢或镀层钢

泵头连接: 聚丙烯

或ETFE涂层铸铁

润滑: 油浴

五金件: 不锈钢

涂层: 环氧漆



DM 0-2



DM 3-4



DM 5-6



DM 7

特性设计	给客户带来的好处	客户节省的费用
坚固设计, 20,000小时以上的运行寿命	泵寿命长, 客户拥有成本低	¥ ¥ ¥ ¥ ¥
自动冲程锁和调节	准确的化学加药	¥ ¥ ¥ ¥
防泄漏泵头设计	安全	¥ ¥ ¥ ¥
无需特殊工具拆装的阀门和接头选择	快速简便的安装和检修	¥ ¥ ¥
多种不同组合的备件包选择	成本最小化的、合适有针对性的维护	¥ ¥ ¥
环氧树脂漆和ETFE涂层的泵头和泵头连接器	防环境腐蚀	¥ ¥ ¥
Nema 4x, IP56变速箱 (轴承密封)	密封性好, 并且保护免受环境损坏	¥ ¥ ¥
油窗	快速维护检查	¥ ¥
防卡联轴器 (马达轴和蜗杆之间)	便利拆卸马达	¥ ¥

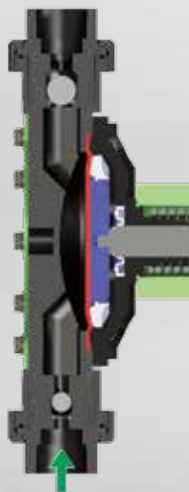
AGM METERING PUMP

产品规格

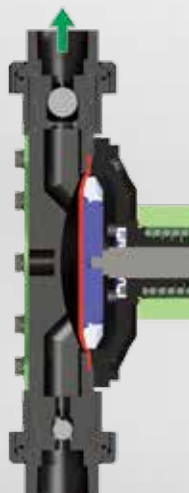
 最大流量: 3,200 LPH (845 GPH)	 压力: 12 bar (175 PSI)	 温度: 0-45°C (32-113°F)	 精度: 设定点+/-2%
最小流量: 0.10 LPH (0.0264 GPH)	接口型式: 插管式、螺纹、法兰	标准粘度: 1,000CPS	NEMA (EEMAC) 4x: IP 56: 室外额定 (不含电机)
冲程调节: 0-100%, 精度1.0% 自动锁定式冲程调节	环境温度范围: 0-45°C (32-113°F)	自吸高度: 3米 (10英尺)	NEMA 7防爆等级: Div 1 Groups C&D
		最大入口压力: 0.4 bar (5 PSI)	

专利的隔膜技术

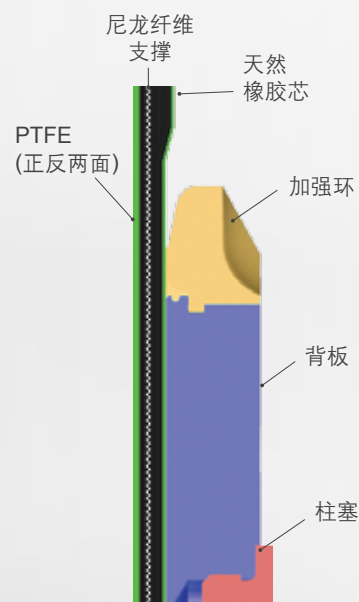
吸入



吐出



四层高强度膜片，膜片过液面和背面均为PTFE，具备优秀的耐腐蚀性能，膜片后部的加强环和大面积背板、柱塞，有效避免了膜片在高负载情况下的形变，保证输出的线性精度，实现泵在满负载情况下的连续运行。



市场和典型应用

市场

- 自来水/纯水
- 废水处理
- 冷却塔锅炉
- 发电
- 化学
- 石油化工
- 食品和饮料
- 制药
- 采矿业

典型应用

- 酸
- 碱聚合物
- 漂白剂
- pH控制
- 溶剂
- 染料/墨水
- 催化剂
- 清洁剂



变速箱

- 结构紧凑、重量轻—节省空间，便于操作
- 完全密封型变速箱设计可防止冷凝水和其他外部污染物侵入
- Nema 4X, IP 56, Nema 7
- 超大轴承，寿命长，可靠性高
- 采用全防护型轴承，提供额外保护



安装脚

- 平坦、坚固的统一安装脚——安装稳定方便
- 安装孔大，向外指向的槽非常方便安装各种螺丝、螺栓或其他配置
- 重心平衡——安装或操作前，带电机的泵不会倾翻



驱动

- 蜗杆上部轴承密封设计—延长齿轮和马达寿命，减小噪音，并通过全扭矩输出以实现泵的最大效率
- 马达法兰排液设计，有效避免马达安装位置的积液，延长马达寿命
- 专利设计的防卡非金属连接器，预防蜗杆与马达抱死，以及运转过程中产生的撞击声，噪音低
- 高效的重负载传动系统最大程度增加可靠运行时间，降低用户的运行成本



润滑油润滑

- 在正常或防爆区域油浴润滑，润滑所有内部运动组件，延长泵的使用寿命
- 灌油区设计合理，而且通过灌油口可以清晰看到变速箱的内部油位



液端和接头

- 泵头标准材质PVDF, PP, 316L SS
- 紧固件和连接件为不锈钢材质，提高在环境中的抗腐蚀性
- 标准化连接型式(插管式, NPT, ISO/BSPT)
- 阀门拆卸无需特殊工具，便于出口阀组件的检查和更换
- 可选的四螺栓连杆 (GLM® 7)
- 工厂设计选配件: 法兰连接以及4螺栓系杆塑料连接





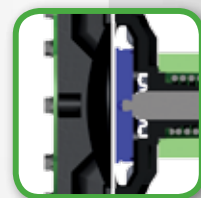
防漏泵头

- 安全的隔膜密封设计可提供无泄漏服务和对化学品的密封
- 二次O型圈密封提供安全无忧的阀门密封，并可避免发生药物喷射
- 大尺寸的泵套和接口设计，有效分散载荷
- 泵头支撑板有效延长泵头紧固度和紧固时间
- 增加泵头紧固螺栓（数量8-12），提高膜片的密封性能



隔膜

- 机械驱动平隔膜可提供可靠的泵送操作，延长使用寿命
- 双面PTFE涂层复合隔膜可最大程度增加耐化学腐蚀性以及隔膜润滑
- 大尺寸的柱塞轴设计，保证在满负荷情况下的连续运行
- 多层或复合PTFE膜片



单向阀

- 专利设计的单向阀和密封圈阀门设计，无气蚀现象，处理含固液体效果更好，有自溢性能，流量均匀平滑
- 三个部件的组件
- O型圈（软阀座）设计，能减少噪音，可以更好地处理含固液体



冲程控制

- 10:1的调节比（有更高调节比可选）
- 0-100%冲程范围可调（开/关机时皆可调整，可调幅度为一圈）
- 手柄尺寸大、便于抓握，带有清晰的读数



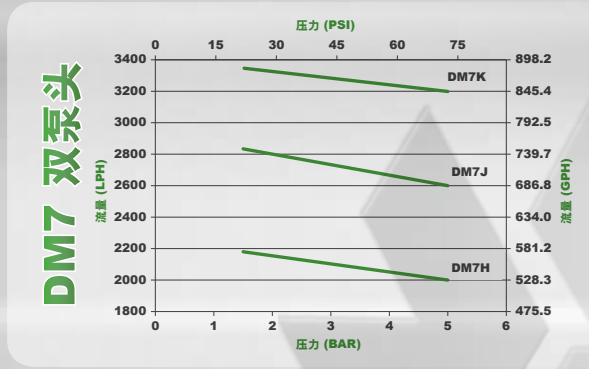
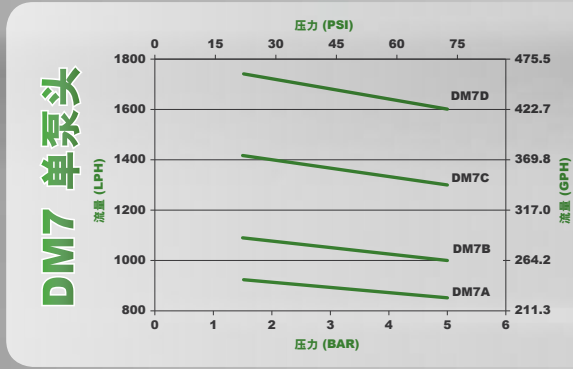
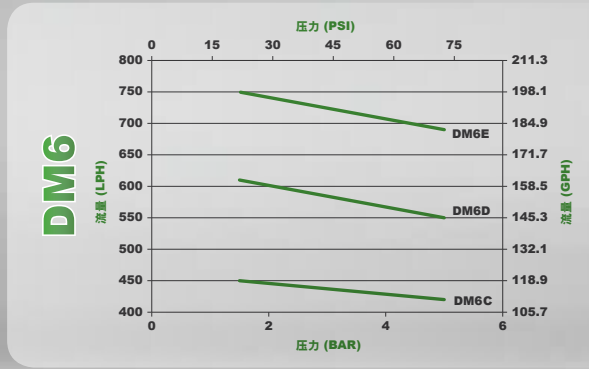
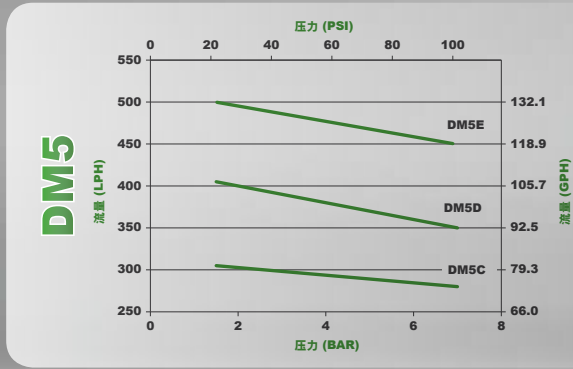
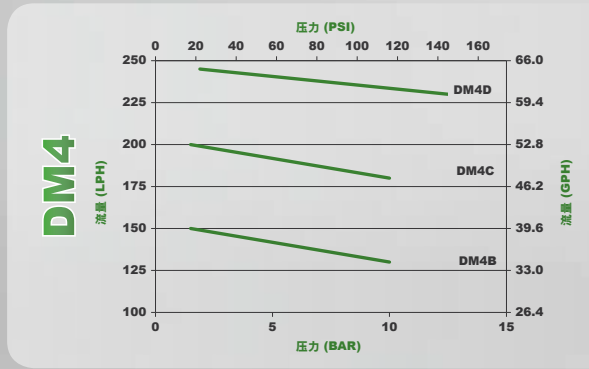
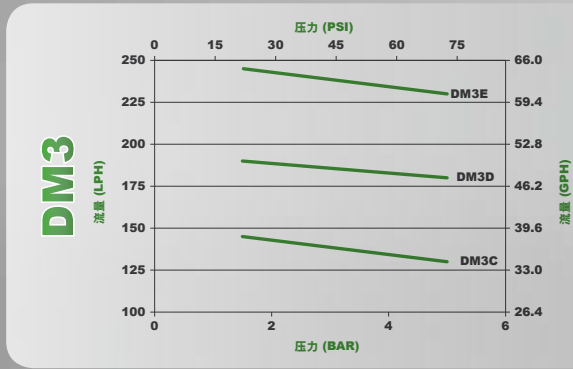
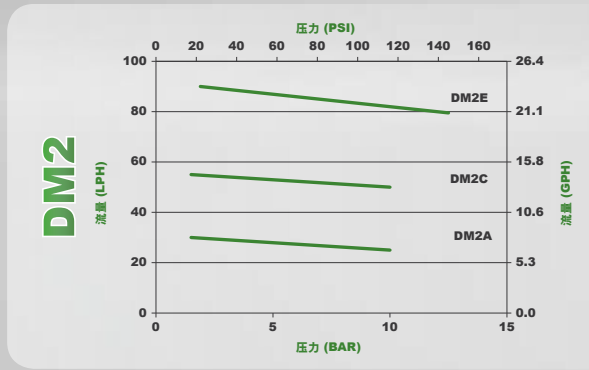
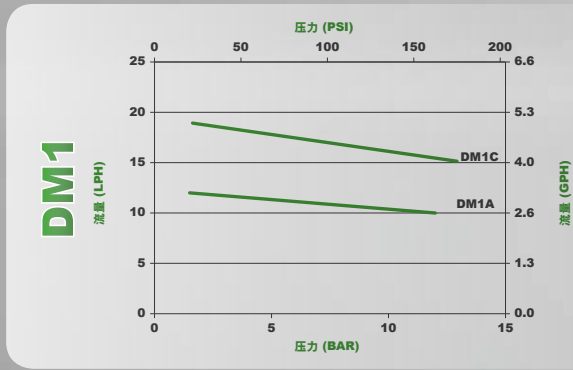
检修

- 阀门拆卸无需特殊工具，便于检修
- 多种备件包组合选择，供不同程度的检修保养需要
- 加油和排油简便
- 油窗，用于检查润滑油的容量和状态
- 不需要特殊工具
- 非金属防卡轴器（已申请专利），保证长时间使用后马达拆卸的方便，不会带出蜗杆



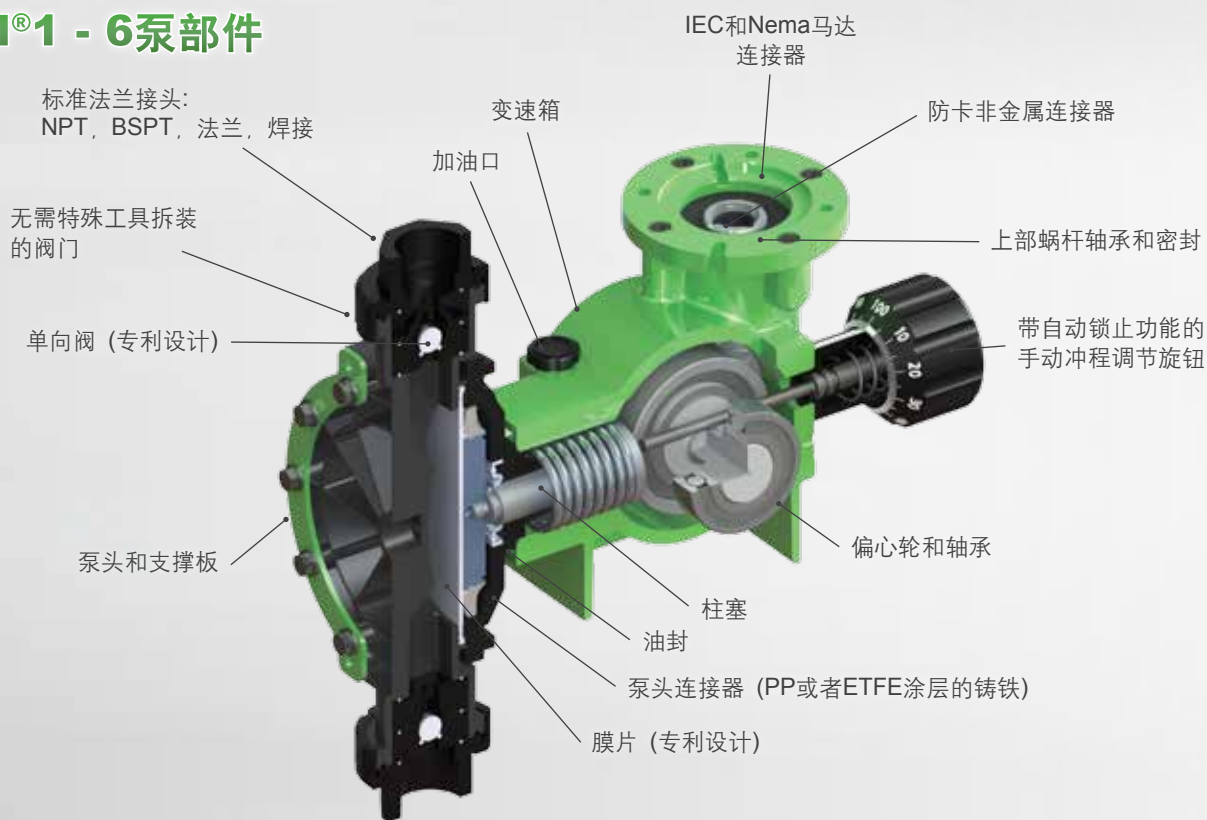
PULSA GLM® — 流量和压

流量曲线 (50Hz情况下)

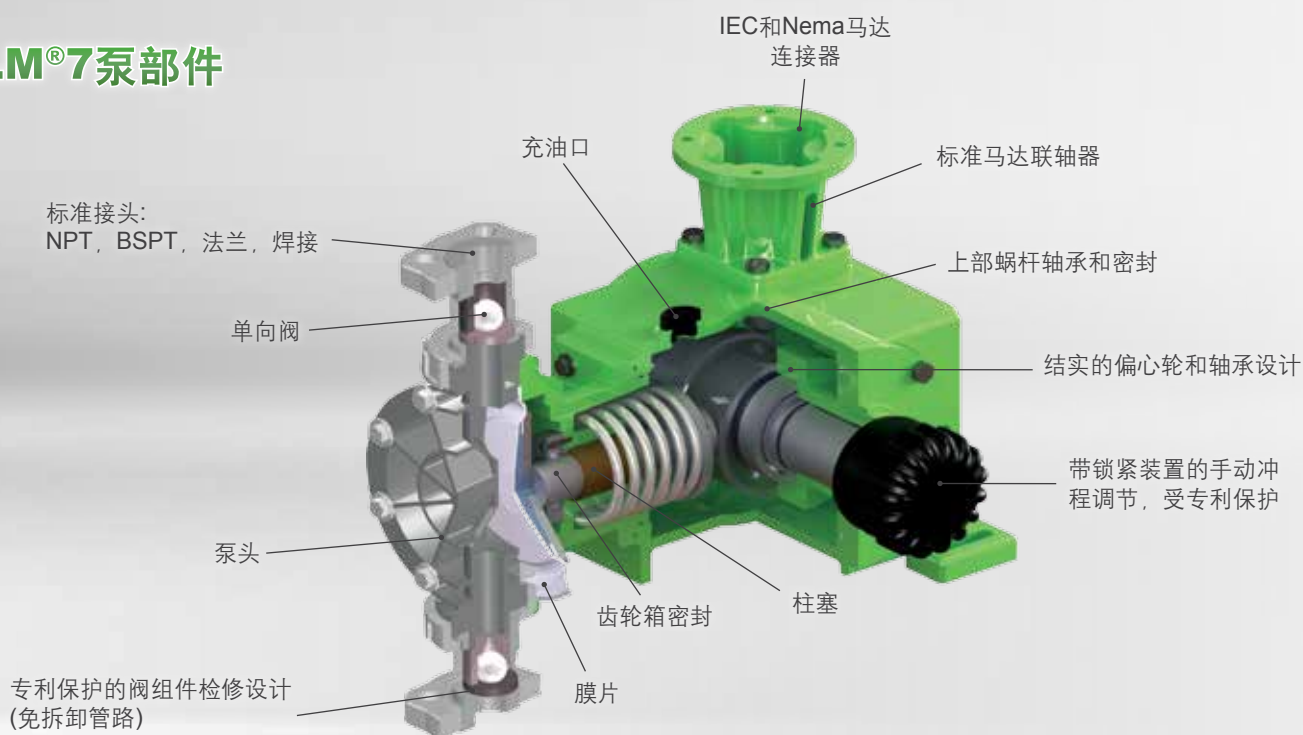


压力等级

GLM®1 - 6泵部件



GLM®7泵部件



PULSA GLM® — 性能与

规格表

型号	流量 L/H (50 Hz)	流量 L/H (60 Hz)	最大出口 压力 BAR	冲程次数 SPM (50 Hz)	冲程次数 SPM (60 Hz)	电机功率 kw
DM1A	10	12	12	70	88	0.25
DM1C	15	18		112	140	
DM2A	25	30	10	70	88	0.25
DM2C	50	60		112	140	
DM2E	80	n/a		187	n/a	
DM3C	130	156	5	112	140	0.25
DM3D	180	216		147	184	
DM3E	230	n/a		187	n/a	
DM4B	130	156	10	93	117	0.75
DM4C	180	216		112	140	
DM4D	230	276		147	184	
DM5C	280	336	7	112	140	0.75
DM5D	350	420		147	184	
DM5E	450	n/a		187	n/a	
DM6C	420	504		112	140	0.75
DM6D	550	660		147	184	
DM6E	690	n/a		187	n/a	
DM7A	850	1020	5	95	114	1.1
DM7B	1000	1200		111	134	
DM7C	1300	1500		141	176	
DM7D	1600	1900		175	219	
DM7J	2600	3000		141	176	1.5
DM7K	3200	3800	175	219		

* 额定流量和压力基于类水粘度。

泵型号识别

泵选型	代码	描述	DM_ _ _ _
流量压力选择 第1-4位	见规格表	参照第8页的规格表	
电机选项 第5位	3	3PH 220/380V IEC电机, TEFC (50/60Hz)	
	Y	无电机 (DM1-6是IEC71框号机架, DM7是IEC90框号机架)	
液端材质 第6位	A	316L过液端 (见材质表)	
	F	PVDF过液端 (见材质表)	
	P	PP过液端 (见材质表)	
连接方式 第7位	B	BSPT-适用于DM1-6	
	P	DIN40和ANSI 1.5“法兰连接, 仅适用于DM7	
	T	插管式 (仅适用于DM1和DM2)	

KOPKIT® 备件包型号识别

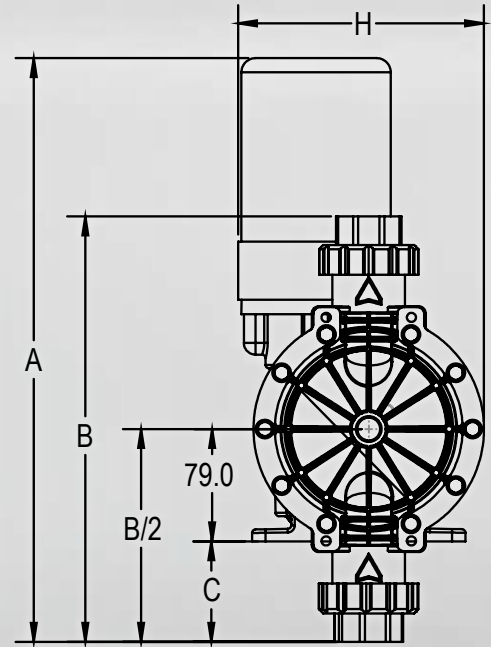
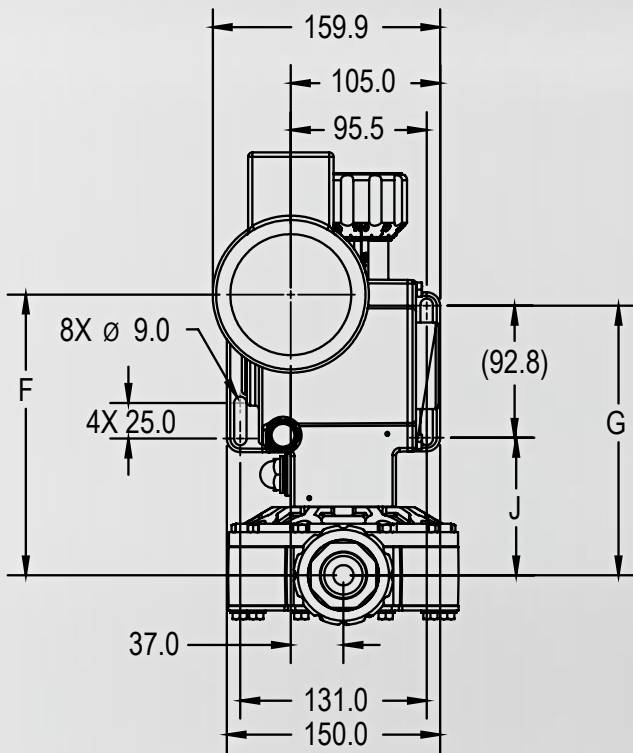
	代码	选项和描述	KD_
泵型号	1	所有DM1型号	
	2	所有DM2型号	
	3	所有DM3型号	
	4	所有DM4型号	
	5	所有DM5型号	
	6	所有DM6型号	
	7	所有DM7型号	
液端材质	A	316L过液端 (见材质表)	
	F	PVDF过液端 (见材质表)	
	P	PP过液端 (见材质表)	

液端材质

液端	型号	泵头	阀导	阀座	阀盖	阀球	密封圈	密封圈底
PP	DM1 - 6	PP	PVDF	PVDF	PP	陶瓷	Viton®	Viton®
	DM7		PP	PP				
PVDF	DM1 - 5	PVDF	PVDF	PVDF	PVDF	陶瓷	Viton®	Viton®
SS	DM1 - 7	316L	316L	316L	316L	316L	TFE	N/A

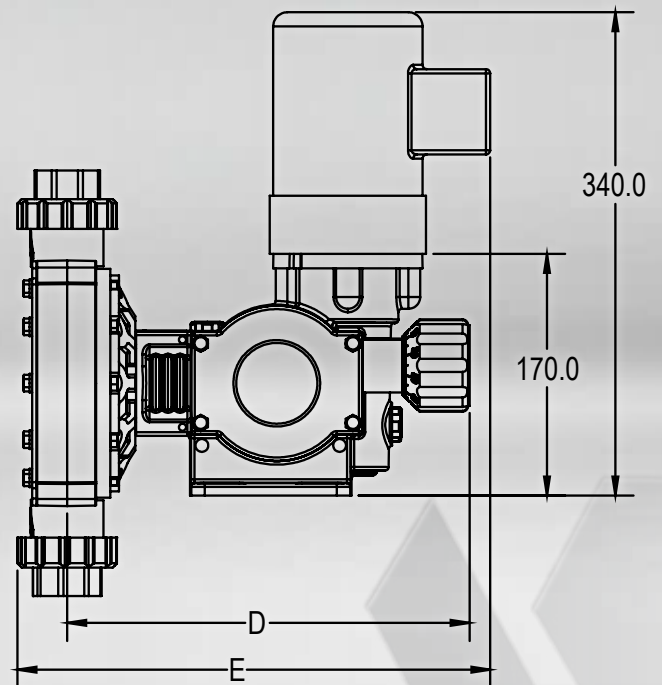
* Viton®是Dupont公司的注册商标。

尺寸图



型号	DM1	DM2	DM3	DM4	DM5	DM6
A	371	371	426	426	461	461
B	220	220	330	330	400	400
C	31	31	86	86	121	121
D	273	273	283	283	287	287
E	312	312	332	332	343	343
F	187	187	197	197	201	201
G	180	180	190	190	194	194
H	150	150	173	173	187	187
I	87	87	97	97	101	101

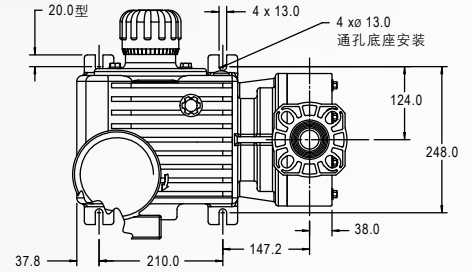
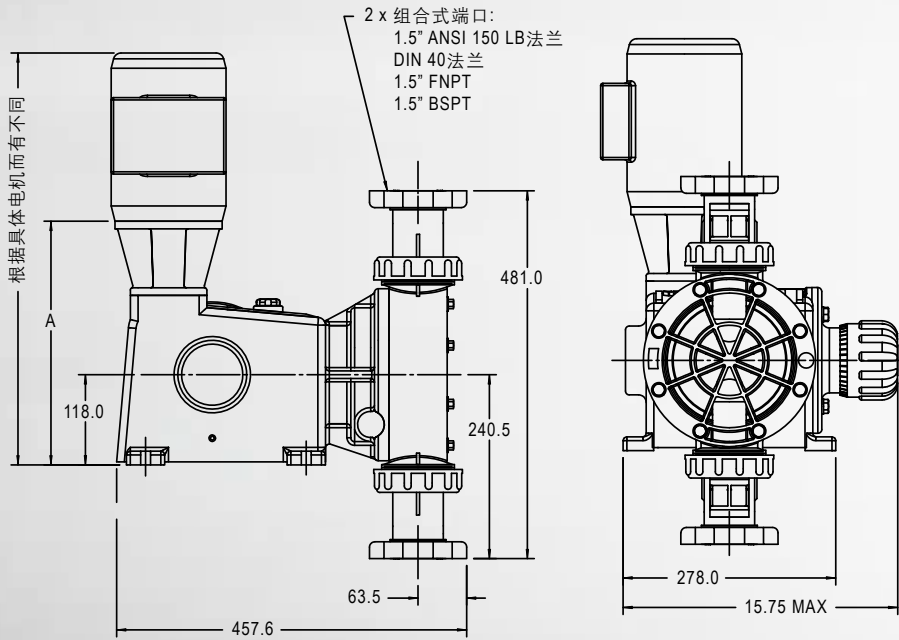
所有尺寸均以毫米为单位



所有测量值仅供参考。可能会根据具体情况而有变化。

尺寸

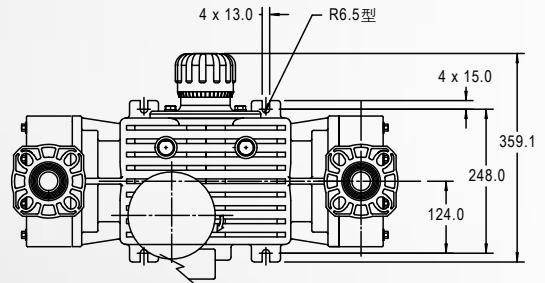
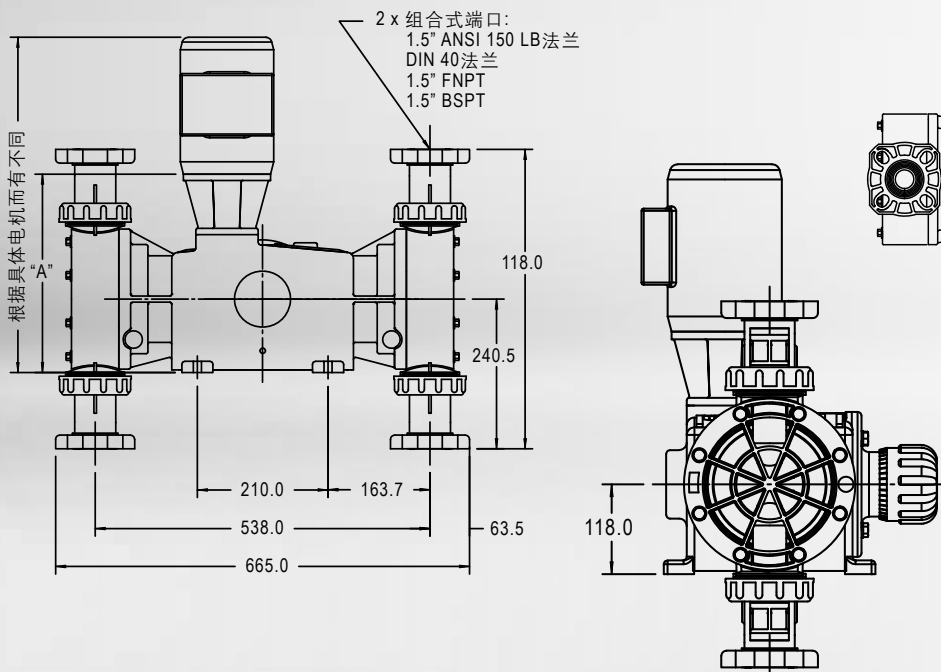
DM7单泵头尺寸图



机架	"A" 尺
90 IEC	318.8
100 IEC	336.3
56C NEMA	334.8
143/145TC	334.8

所有尺寸均以毫米为单位

DM7双泵头尺寸图



机架	"A" 尺
90 IEC	318.8
100 IEC	336.3
56C NEMA	334.8
143/145TC	334.8

所有尺寸均以毫米为单位



部 件 及 附 件



我们为您提供有相关**零备件**。如果您需要更换隔膜、软管或硬管、加药头或一个阀组件，我们都能提供。



脉动阻尼器提高了泵的效率，有效消除脉动，并使管流平滑。



安全阀可防止压力过大损坏泵或管件



密闭箱防止泵系统检修时的化学泄漏



PULSALube原装润滑油，可提供最佳润滑效果，延长设备寿命。



我们提供**KOPkit**[®] (Keep on Pumping工具包) 避免出现不必要的停工，并保证GLM[®]泵获得最高效且不间断的性能表现。一旦出现故障问题，一套工具包可以让您迅速恢复正常运转！

