

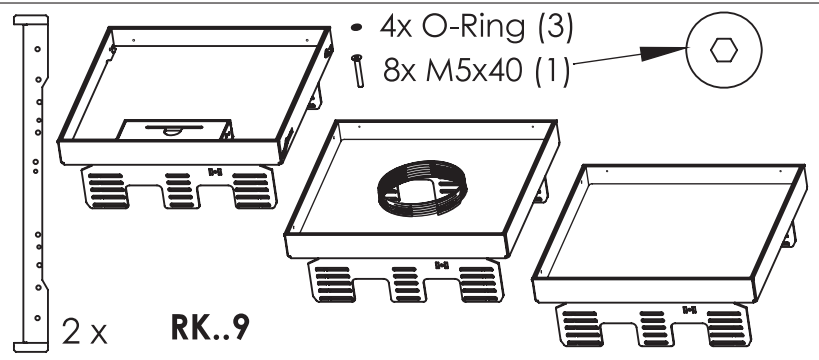
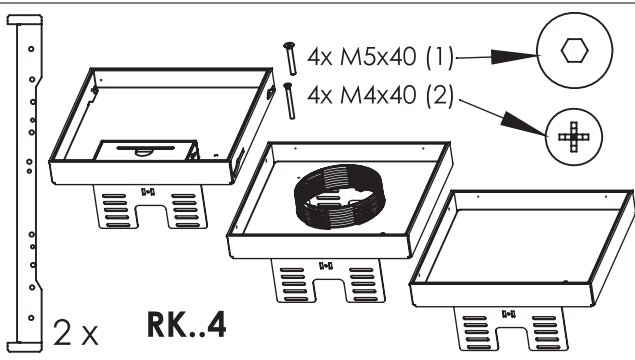


Montageanleitung

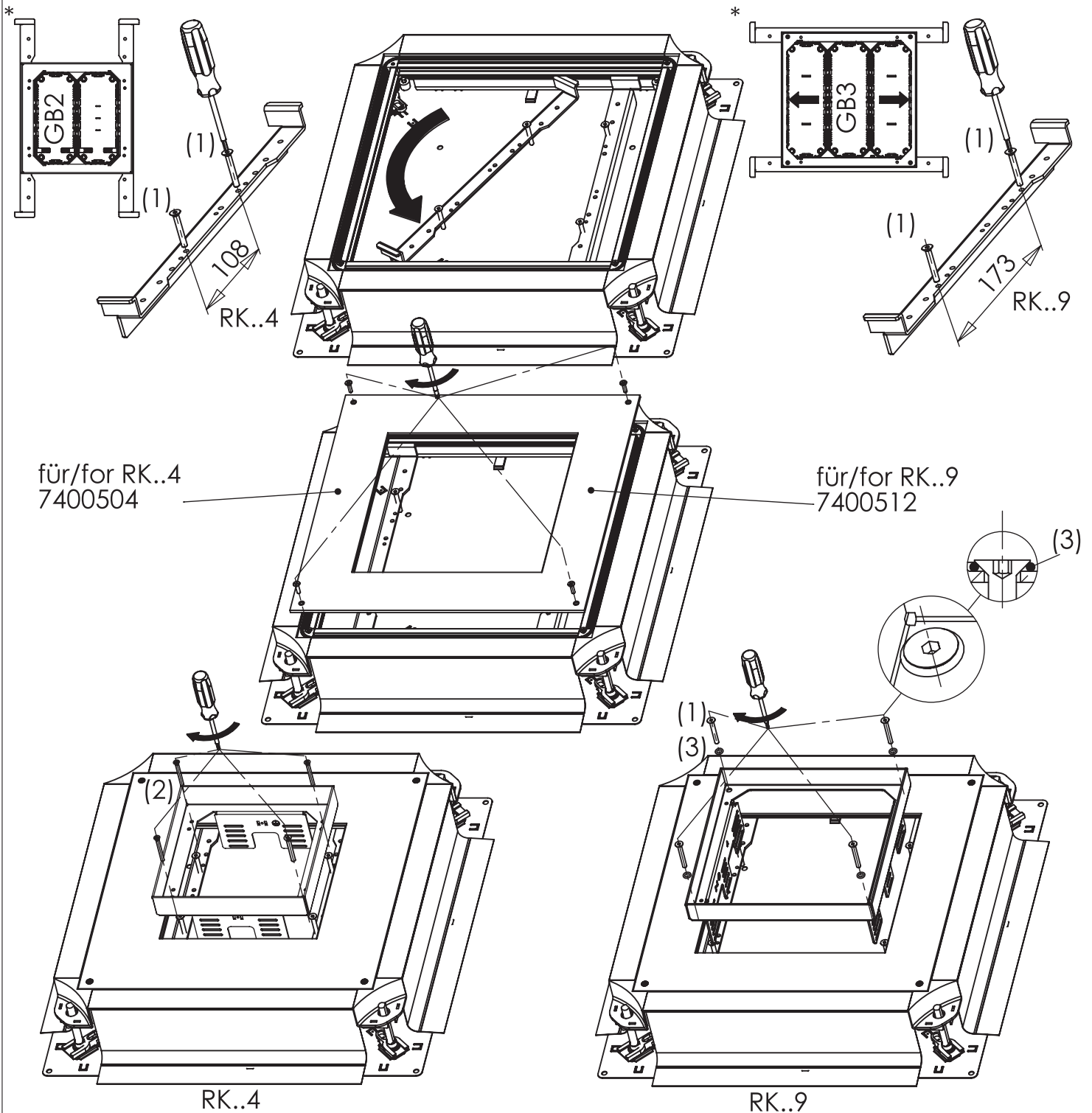
Quadratische Kassetten
für UAD und UAG

Mounting instruction

Square cassettes
for UAD and UAG



*Einbau der Nivellierwinkel/Mounting of height adjustment brackets



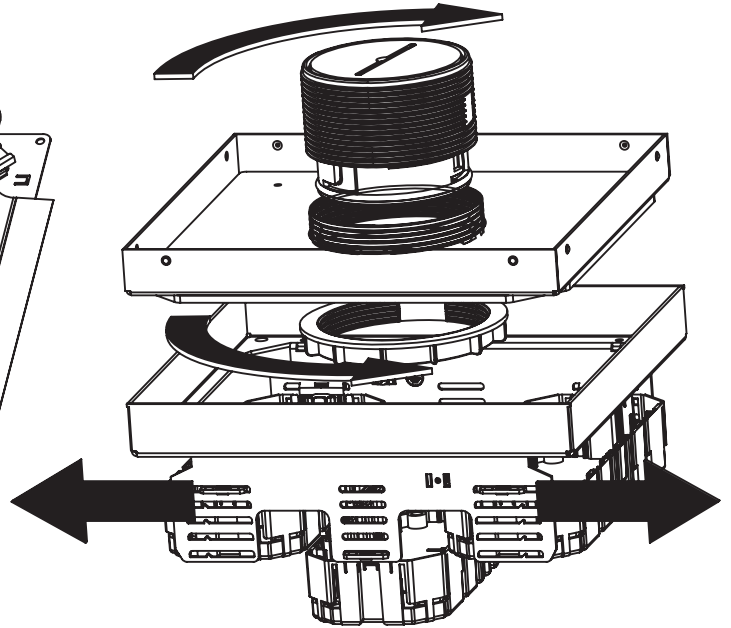
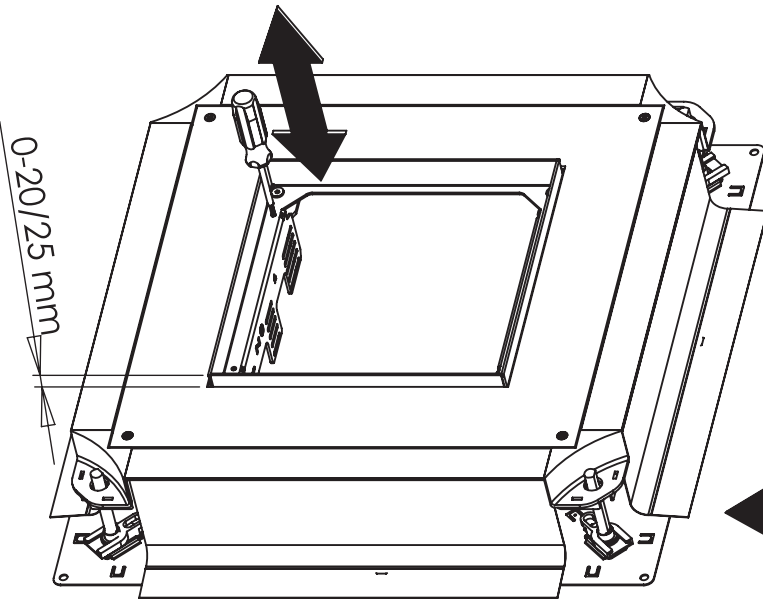


Montageanleitung

Quadratische Kassetten
für UAD und UAG

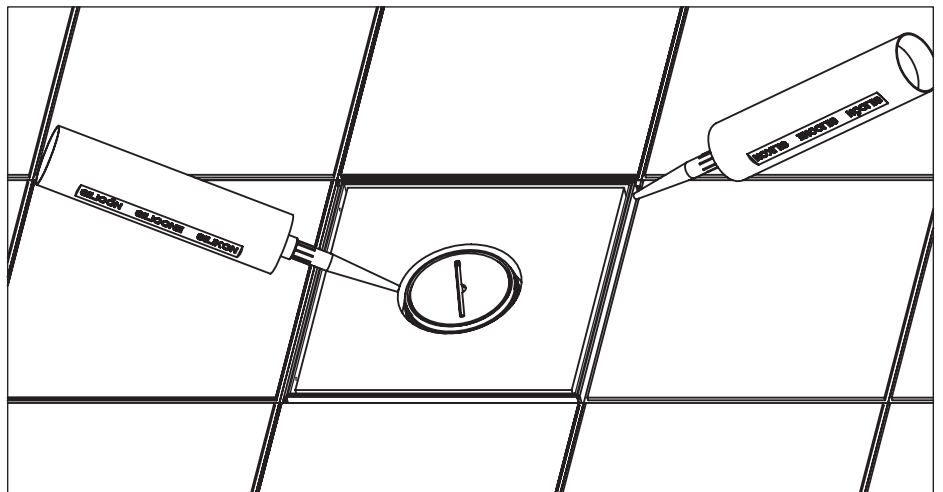
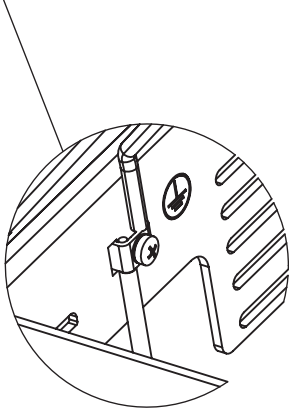
Mounting instruction

Square cassettes
for UAD and UAG

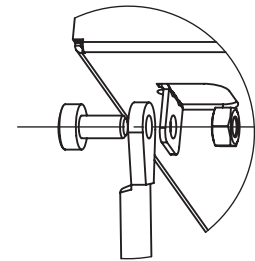
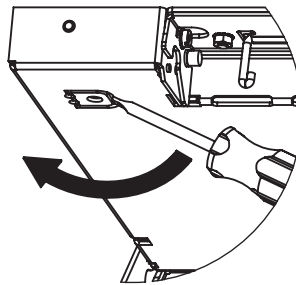
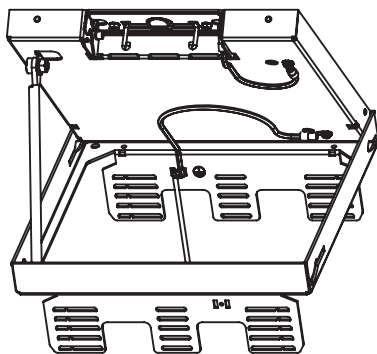


Potentialausgleich vorschriftsmäßig herstellen
Mount equipotential according to the regulations

RKFUAN9..



Option



AS4 Art.-Nr.: 7406948
AS9 Art.-Nr.: 7406952



OBO BETTERMANN GmbH & Co. KG
Geschäftsbereich Ackermann
Wehrstraße 2
D-51645 Gummersbach
Tel.: +49 (0) 2261/83-100
Mail: hotline.ackermann@obo.de



Umweltfreundlich gedruckt
auf 100% Recyclingpapier