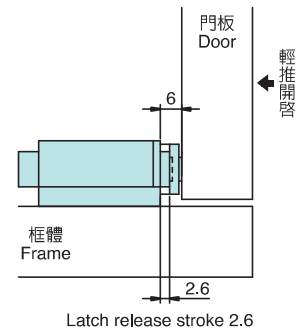
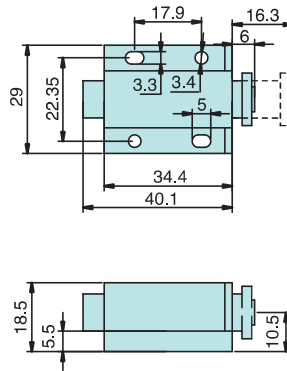
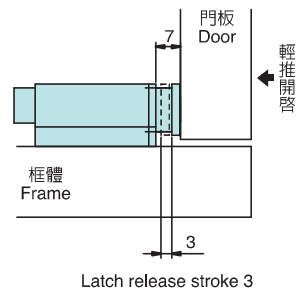
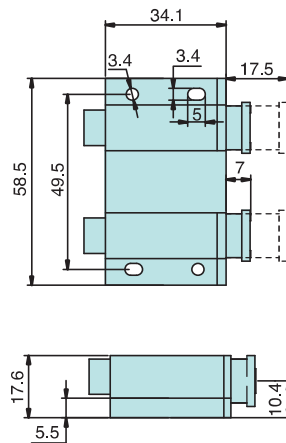


## TK-713B 磁鐵拍門器(單管) Magnetic catches



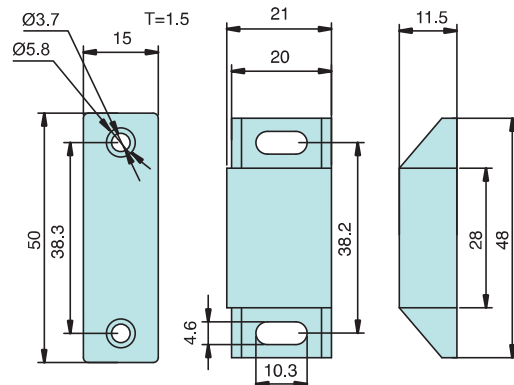
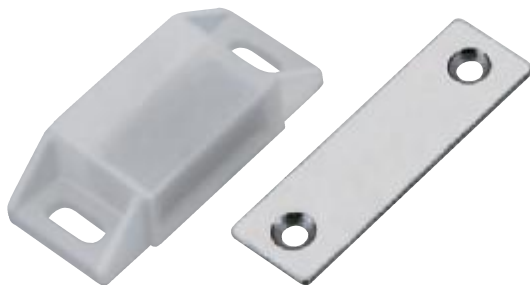
- 材質 : ABS ■ Material : ABS
- 吸附力 : 1.3 kgf ■ Attract strength : 1.3 kgf

## TK-714B 磁鐵拍門器(雙管) Magnetic catches



- 材質 : ABS ■ Material : ABS
- 吸附力 : 2.6 kgf ■ Attract strength : 2.6 kgf

## TK-4821 磁鐵門擋 Magnetic catches



- 材質 : 主體(POM) · 吸附板 : 不鏽鋼 430
- Material : Body (POM) · Catch : SUS 430
- 防止粉塵發生, 適用於無塵室環境
- Prevent the occurrence of dust, suitable for clean rooms or outside equipment

吸附力 Attract Strength : 3kgf

# 可微調式鋅合金鉸鏈 (重承載型) Adjustable Hinges (For Heavy Weight)

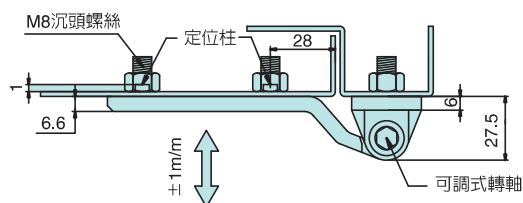
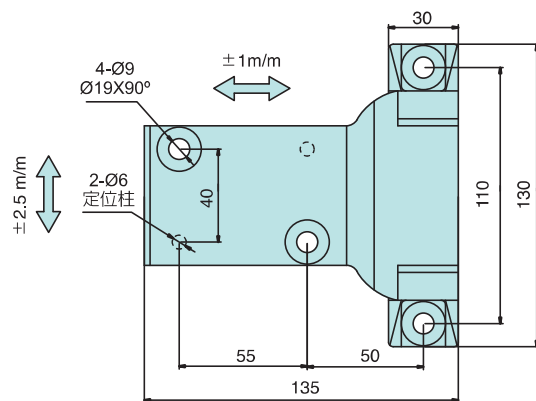


鉸鏈  
HINGES



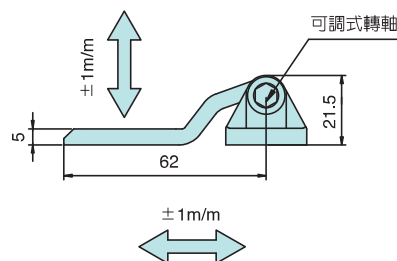
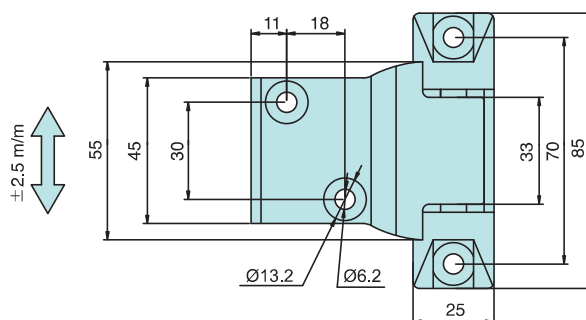
CL-2821 左/L

CL-2822 右/R

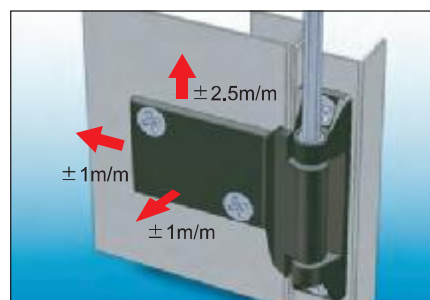


CL-2823 左/L

CL-2824 右/R



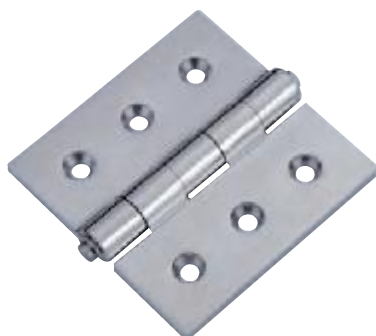
- 材質：本體-鋅合金·軸：不鏽鋼 304
- Material : Body-Zinc alloy · Pin-Stainless Steel 304
- 調整轉軸，可以微調鉸鏈上下左右前後尺寸 (如示意圖)
- Adjust pin, can adjustment a little size of the hinge range



# CL-200系列 重承載型不鏽鋼鉸鏈 For Heavy Weight



鉸鏈  
HINGES



CL-200-1



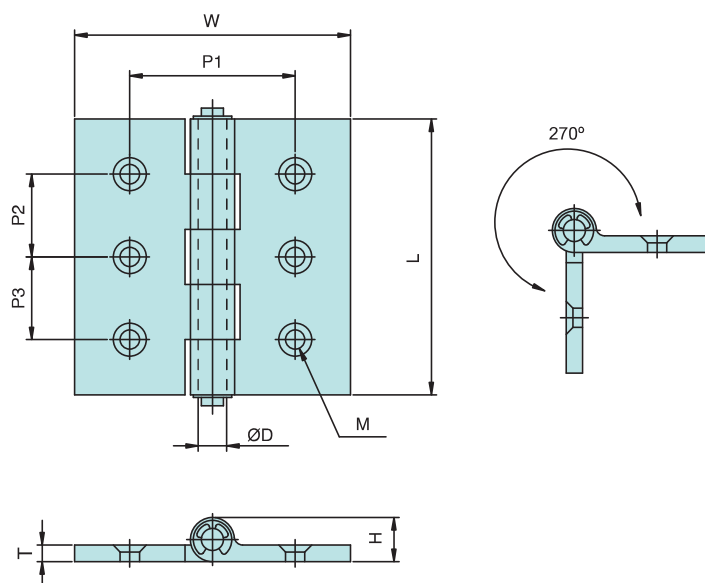
CL-200-2



CL-200-3



CL-200-4



MODEL NO.	ØD	H	L	W	P1	P2	P3	T	M	荷重 (kg/cm <sup>2</sup> )
CL-200-1	8	16	100	100	60	30	30	6	M6	90
CL-200-2	8	16	75	75	50	40		6	M6	70
CL-200-3	6	14	65	65	40	35		5	M5	50
CL-200-4	6	14	50	50	35	20		5	M5	40

■ 材質：不鏽鋼 304 ■ Material : Stainless Steel 304

■ 表面處理：鏡面拋光 ■ S.Tr : Bright polishing

# CL-208系列 鋁合金鉸鏈 Aluminum Alloy Hinges



CL-208-1



CL-208-2



CL-208-3



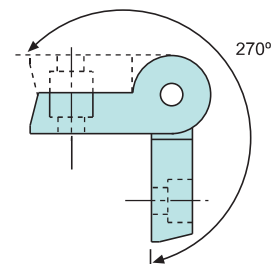
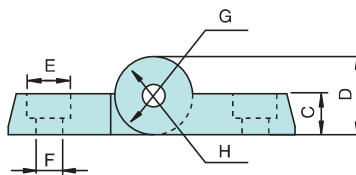
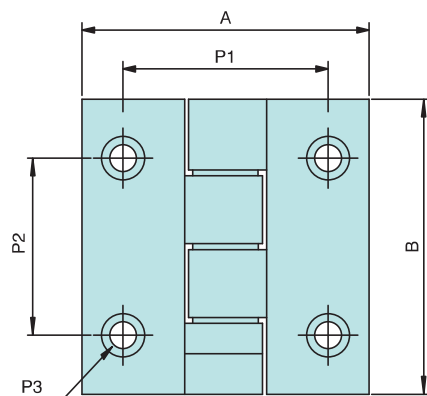
CL-208-A



CL-208-4

鉸鏈  
HINGES

- 材質：鋁合金 ■ Material : Aluminum Alloy
- 表面處理：陽極處理黑色 ■ S.Tr : Black powder
- 產品特性：配置荷重墊圈無任何間隙，可防止裝上門板後因負載過重造成門板傾斜下垂，適合用於須荷重的門板上。
- Feature : Dispose nylon washer, no interval on interval on the hinge, can prevent heavy door slope after installing.



Item NO.	A	B	C	D	E	F	G	H	P1	P2	P3
CL-208-A	70	90	10	19.5	10.5	6.5	18	6	47	72	M6
CL-208-1	70	75	10	19.5	10.5	6.5	18		47	54.5	M6
CL-208-2	70	50	10	19.5	10.5	6.5	18		47	30	M6
CL-208-3	40	50	6.5	13.5	9	5.5	13		26	30	M5
CL-208-4	40	30	6.5	13.5	9	5.5	13		26	16	M5

# CL-203 鉸鏈 Visible Door Removal Hinges



鉸鏈  
HINGES



CL-203-1(左)L



CL-203-2(右)R

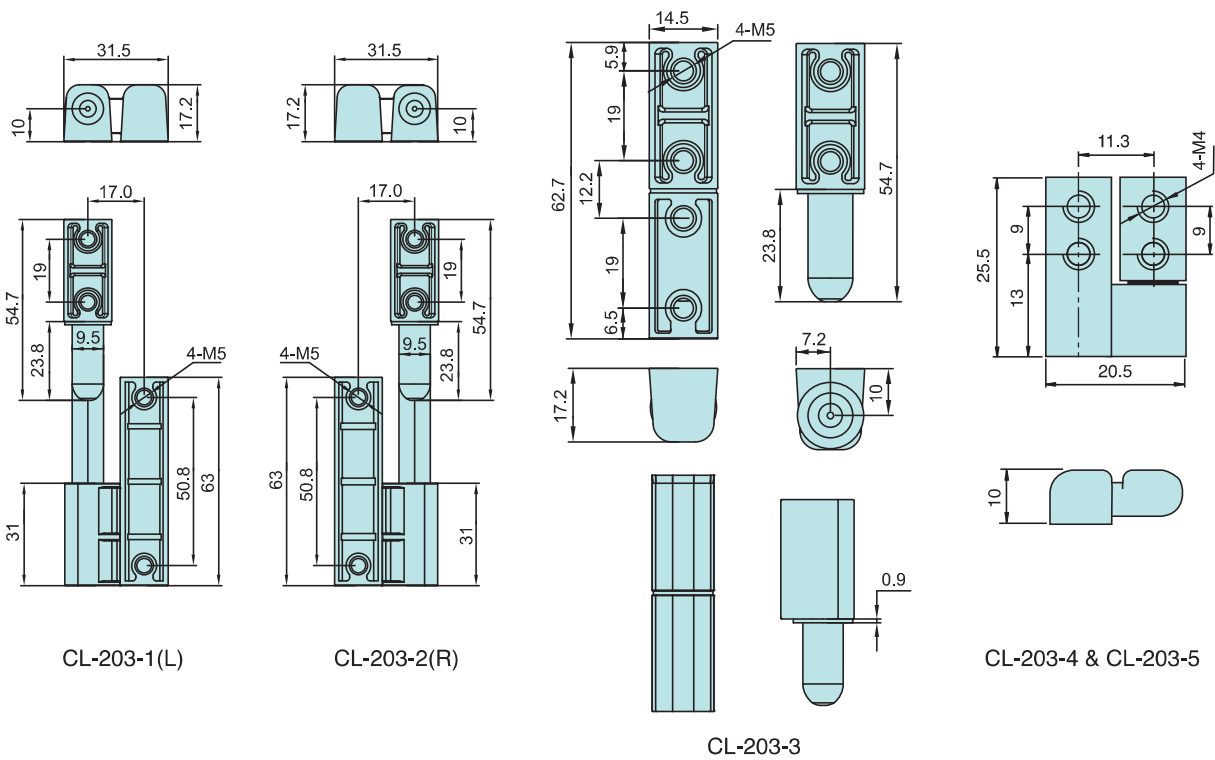


CL-203-3 單鉸鏈

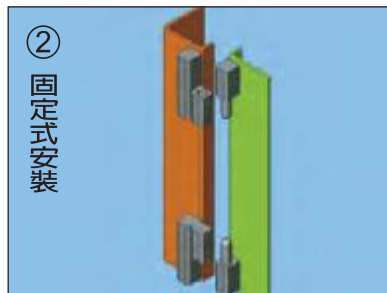
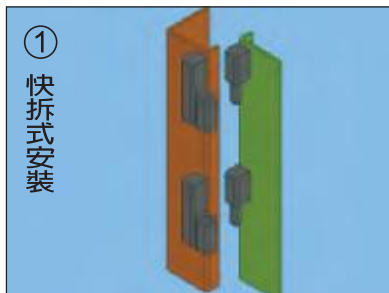


CL-203-4(L)  
CL-203-5(R)

- 材質：鋅合金 ■ Material : Zinc Alloy
- 表面處理：電著烤漆 ■ S.Tr : Black powder coated
- 屬插入式鉸鏈，雙鉸鏈有左開門，右開門之區分。
- Inserted type. Double point hinges are available in right and left opening types.



## 使用範例



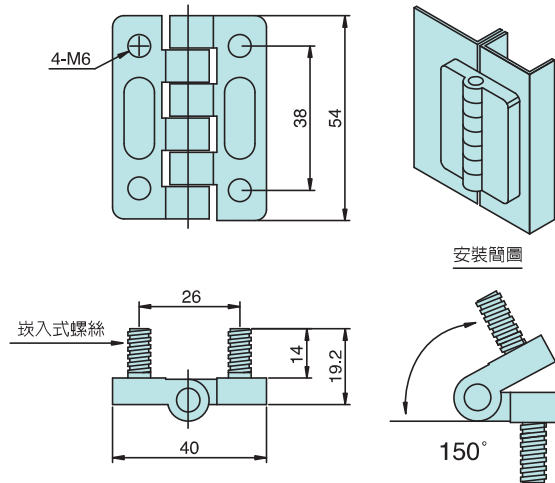
## CL-209 蝶型鉸鏈 Butt Hinge



CL-209-1

CL-209-2

- 材質：鋅合金 ■ Material : Zinc Alloy
- 表面處理：電鍍亮鉻、黑色塗裝
- S.Tr : Bright chrome plated, black powder coated



鉸鏈  
HINGES

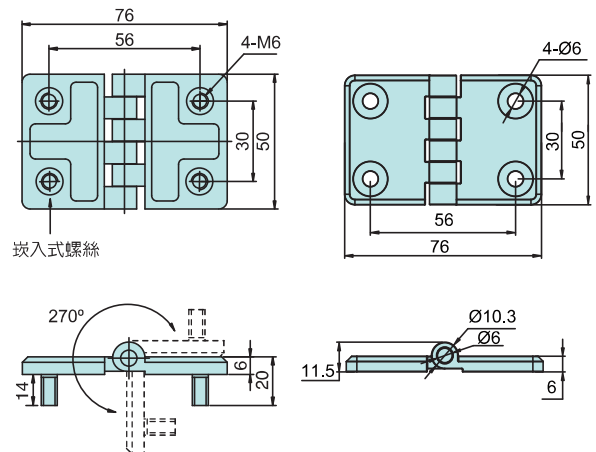
## CL-218 蝶型鉸鏈 Butt Hinge



CL-218-1  
(螺柱型)

CL-218-2  
(皿頭孔型)

- 材質：鋅合金 ■ Material : Zinc Alloy
- 表面處理：黑色塗裝 ■ S.Tr : Black powder coated



## CL-226-5A 重型鉸鏈 For Heavy Hinge

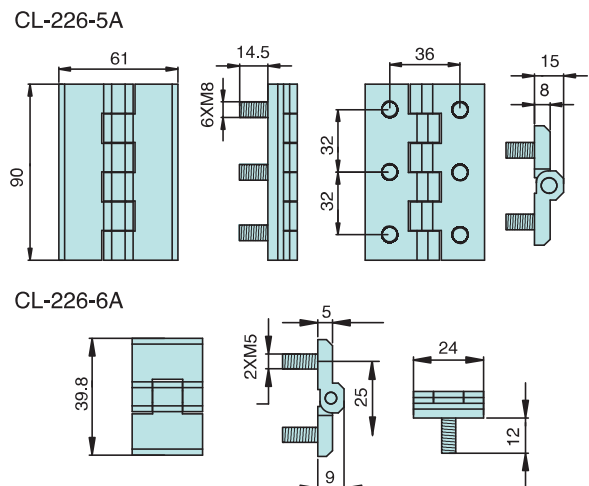
## CL-226-6A 鉸鏈 Hinge



CL-226-5A

CL-226-6A

- 材質：鋅合金 ■ Material : Zinc Alloy
- 表面處理：黑色塗裝 ■ S.Tr : Black powder coated



# CL-226 鋅合金鉸鏈系列 Zinc Alloy Heavy Duty Hinge Series



鉸鏈  
HINGES

皿頭孔型



CL-226-1



CL-226-2



CL-226-3

螺柱嵌入型



CL-226-1A



CL-226-2A



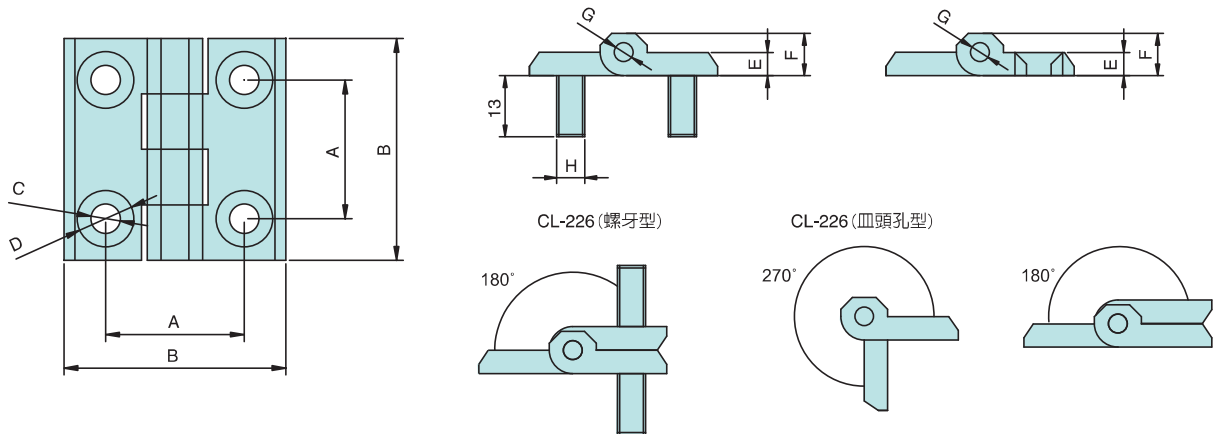
CL-226-3A



CL-226-1C



CL-226-2C



Item NO.	A	B	C	D	E	F	G	H	荷重kg		
CL-226-1C	CL-226-1	CL-226-1A	36	60	8.4	16.5	8	15	8	M8	40
CL-226-2C	CL-226-2	CL-226-2A	30	50	6.3	12.5	6	11.5	6	M6	30
	CL-226-3	CL-226-3A	25	40	5.2	10.2	5	9	4	M5	20

- 材質：鋅合金 ■ Material : Zinc Alloy
- 表面處理：黑色塗裝、亮鉻 ■ S.Tr : Black powder coated, or chrome plated
- 軸：不鏽鋼 ■ Pin : Stainless steel

## CL-207 鉸鏈 Hinge

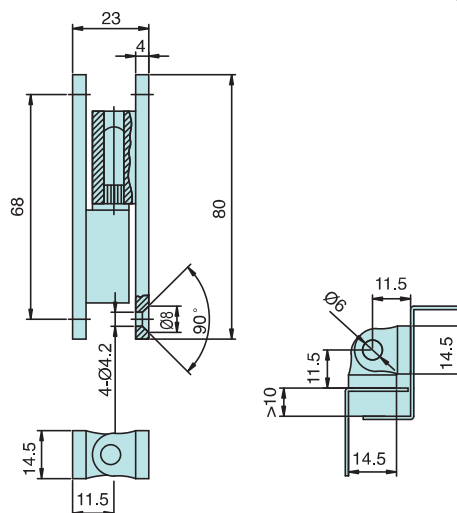


CL-207-1



CL-207-2

- 材質：鋅合金 ■ Material : Zinc Alloy
- 表面處理：電鍍亮鉻，黑色塗裝
- S.Tr : Bright chrome plated black powder coated
- 180° 門表面安裝鉸鏈，安裝，拆卸方便，結構可靠。
- 180° hinges mounted to the door surface, is convenient for fixing and Removal and is dependable in structure.

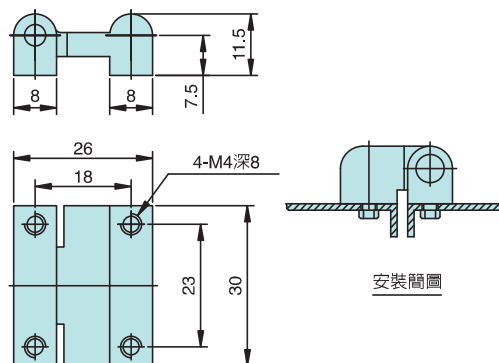


鉸鏈  
HINGES

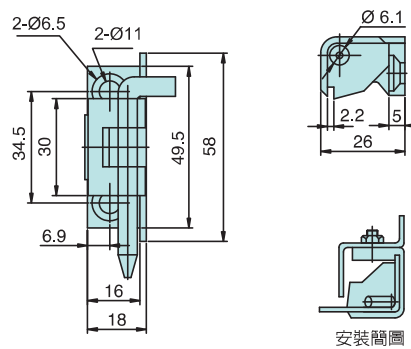
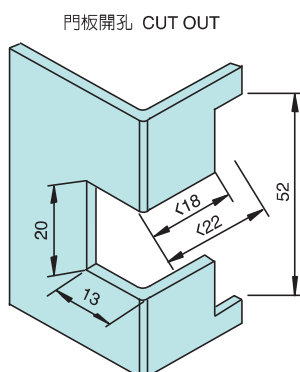
## CL-213 鉸鏈 Hinge



- 材質：鋅合金 ■ Material : Zinc Alloy
- 表面處理：黑色塗裝 ■ S.Tr : Black powder coated



## CL-215-1 鉸鏈 Hinge



安裝示意

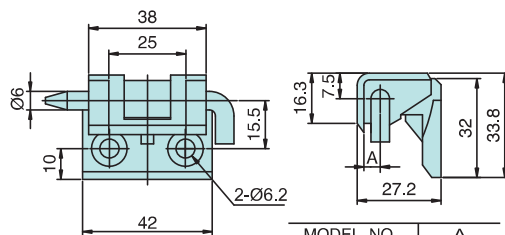


- 材質：鋅合金 ■ Material : Zinc Alloy
- 表面處理：黑色塗裝 ■ S.Tr : Black powder coated
- 插銷：鋼鐵鍍鉻 ■ Pin : Steel-chrome plated
- 適用：1.6T ■ Panel thickness : 1.6T



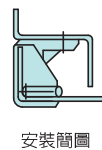


## CL-215-2 鉸鏈 Hinge

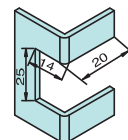


MODEL NO.	A
CL-215-2-2.0	5.1
CL-215-2-3.0	6.1

unit:m/m



### 安裝示意

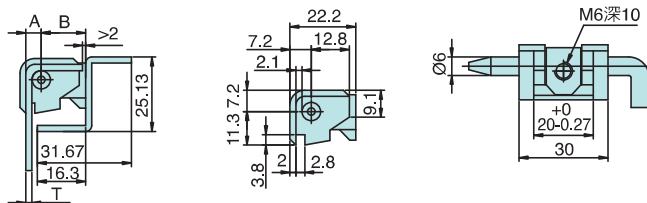


門板開孔  
CUT OUT

- 材質：鋅合金 ■ Material：Zinc Alloy
- 表面處理：黑色塗裝 ■ S.Tr：Black powder coated
- 適用門板厚度：2.0T和3.0T二種
- Panel thickness：2.0T&3.0T

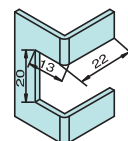
鉸鏈  
HINGES

## CL-216 鉸鏈 Hinge



MODEL NO.	T	A	B
CL-216-1.6	1.6	4.6	15

unit:m/m



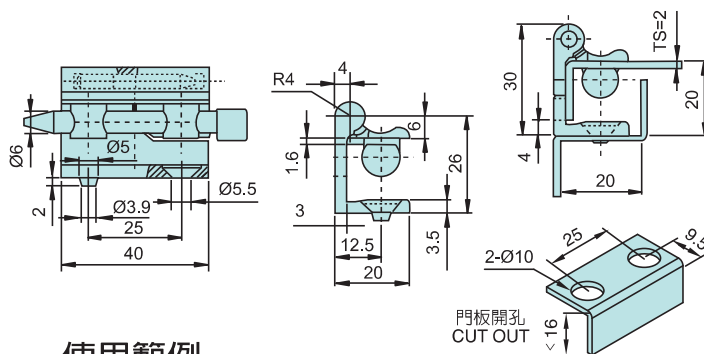
門板開孔  
CUT OUT

### 安裝示意



- 材質：鋅合金 ■ Material：Zinc Alloy
- 表面處理：黑色塗裝 ■ S.Tr：Black powder coated
- 適用門板厚度：1.6T ■ Panel thickness：1.6T

## CL-205-2 鋅合金鉸鏈 Hinge



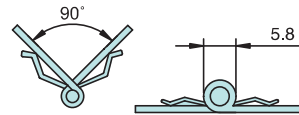
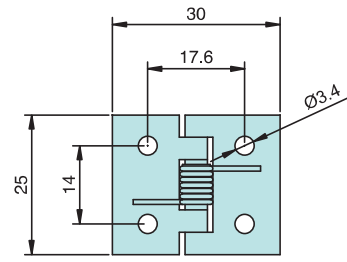
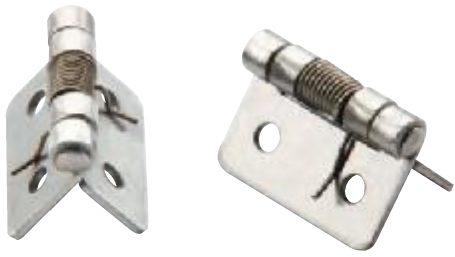
門板開孔  
CUT OUT

### 使用範例



- 材質：鋅合金 ■ Material：Zinc Alloy
- 表面處理：黑色塗裝 ■ S.Tr：Black powder coated
- 門板轉動角度大於180° ■ The angle of rotation > 180°
- 適用板厚：1.6m/m-2.0m/m
- Thickness：1.6m/m-2.0m/m

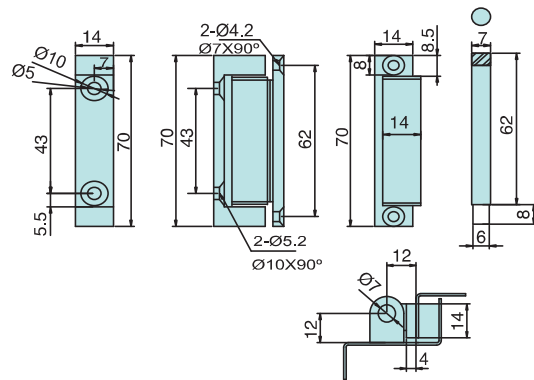
## CL-202 不鏽鋼彈簧小型鉸鏈 Spring Loaded Mini Hinge



- 材質：不鏽鋼SUS 304 ■ Material : Stainless Steel 304
- 表面處理：振動研磨 ■ S.Tr : Vibration polish finish
- 適用門螺絲：M3 ■ Uses M3 screw
- 可訂製無彈簧式產品 ■ Also available without spring

鉸鏈  
HINGES

## CL-250 鋁合金鉸鏈 Aluminum Alloy Hinge



安裝示意



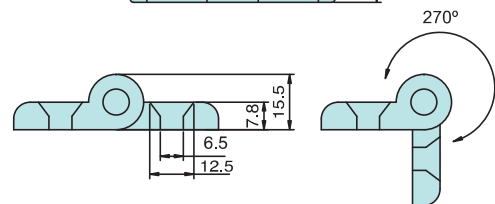
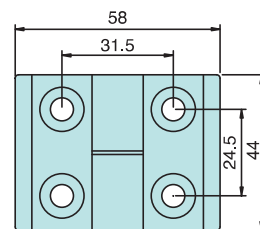
- 材質：本體-鋁合金，插銷-不鏽鋼 304
- Material : Aluminum hinges; Stainless steel pin
- 表面處理：陽極處理 ■ S.Tr : Anodize finish
- 門板轉動角度約180° ■ Door opening angle approximately 180°

## CL-260 快拆式塑膠鉸鏈 Quick Release Plastic Hinge



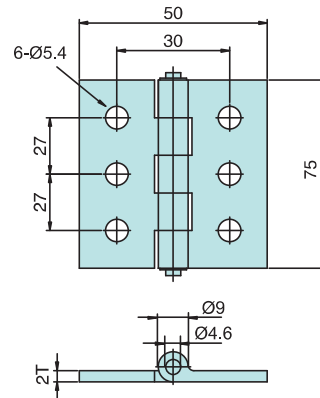
CL-260-1(左LEFT)

CL-260-2(右RIGHT)



- 材質：尼龍玻璃纖維 ■ Material : Nylon glass fiber
- 左、右開門區分，適用於鋁型材箱體，半導體設備
- Left and right sides distinguish use

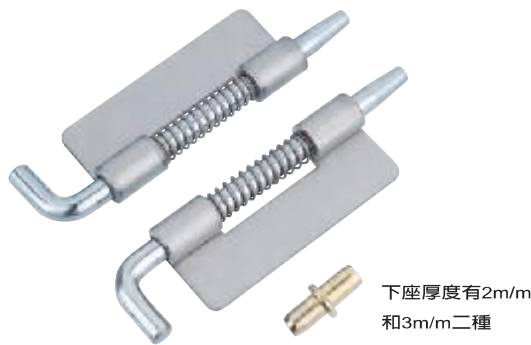
## CL-5075 不鏽鋼蝶型鉸鏈 Stainless Steel Hinge



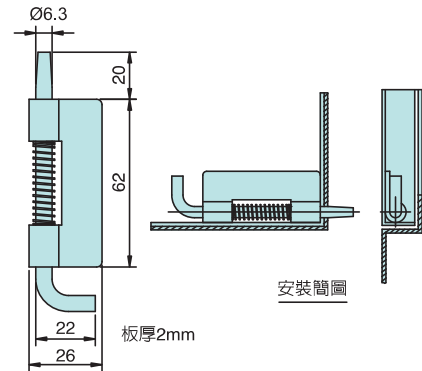
- 材質：不鏽鋼 304 ■ Material : Stainless Steel 304
- 表面處理：振動研磨 ■ S.Tr : Vibration Grind

鉸鏈  
HINGES

## CL-205 彈簧鉸鏈 (快拆式) Spring-loaded Hinge



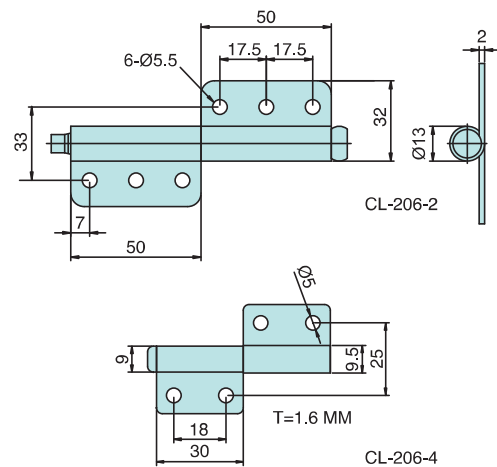
下座厚度有2m/m  
和3m/m二種



- 材質：鋼鐵及不鏽鋼兩種 ■ Material : Steel and stainless steel 304
- 特徵：特點為可拆解式鉸鏈可運用在門板上下兩端可拆式用途，附鉸鏈下座
- Feature : This removable hinge can be applied on the upper and lower end of the door frame. Base seat and stand are attached.

型號	ITEM NO	材質	MATERIAL
CL-205		鐵	Steel
CL-205-SS		不鏽鋼	Stainless Steel 304

## CL-206 雙葉鉸鏈 Removable Lift-off Hinge



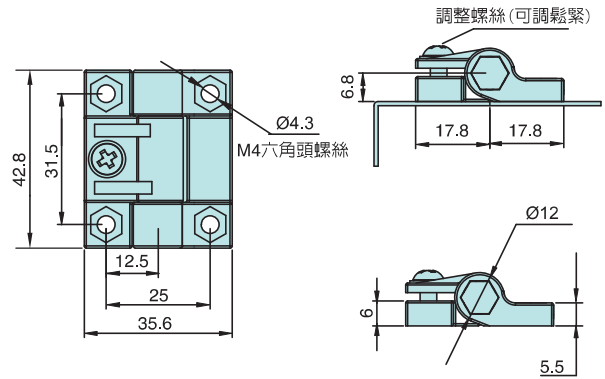
- 材質：鋼鐵及不鏽鋼兩種 ■ Material : Steel and stainless steel 304

型號 ITEM NO				
鐵STEEL	CL-206-1	CL-206-2	CL-206-3	CL-206-4
不鏽鋼SUS 304	CL-206-1S	CL-206-2S	CL-206-3S	CL-206-4S

# CL-272 阻尼式鉸鏈(可調式) Adjust Torque Hinge

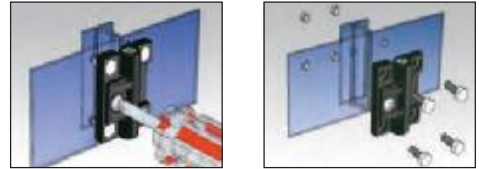


CL-272



鉸鏈  
HINGES

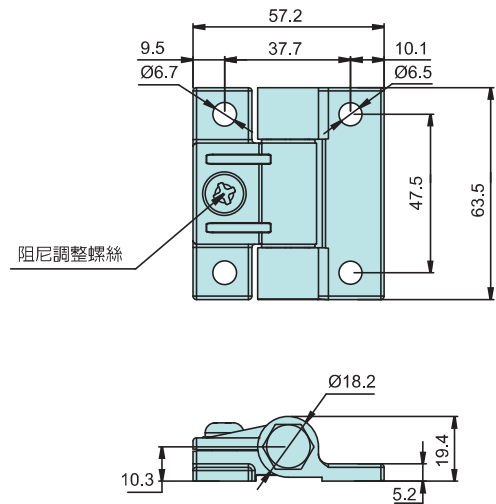
## 安裝示意



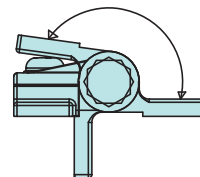
- 材質：塑鋼，轉軸：PC (聚碳酸脂) ■ Material : POM、PIN : PC
- 以螺絲起子調整阻尼力，可使門板於開啓時固定於任意角度。
- Torque strength is adjusted by screwdriver can hold steady at any angle



CL-272-2



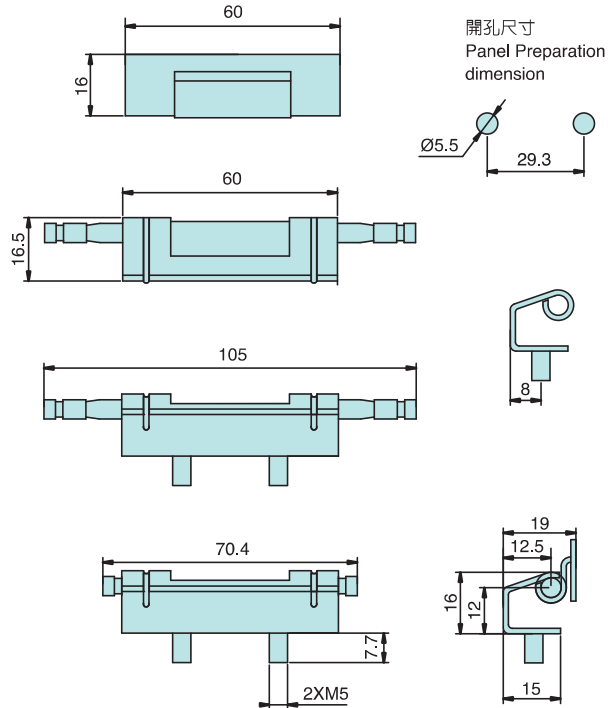
最大旋轉角度165°



## CL-211 隱藏式鉸鏈 Concealed Hinge



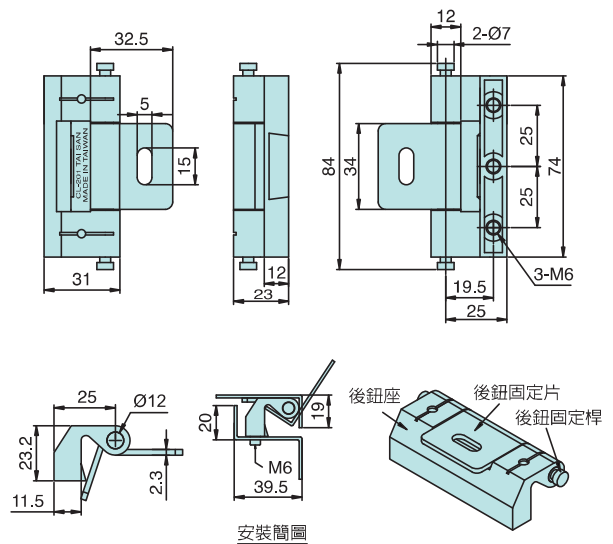
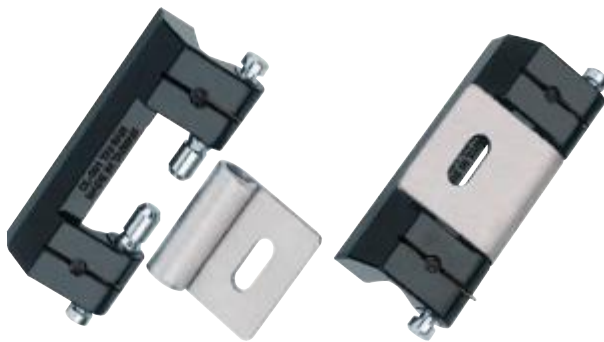
CL-211-1 鋼鐵製 Steel



CL-211-2 不鏽鋼製 Stainless Steel 304

- 材質：鋼鐵及不鏽鋼304兩種
- Material : Steel and Stainless steel (ST) 304

## CL-201 隱藏式鉸鏈 Concealed Hinge



- 材質：鋅合金 ■ Material : Zinc Alloy
- 表面處理：黑色電著處理 ■ S.Tr : Black powder coated
- 固定片：鋼鐵、不鏽鋼 ■ Swing leaf : Steel and stainless steel 304
- 特徵：該鉸鏈一般作為固定鉸鏈使用，只要推動上下二根插銷進入門框的動鉸鏈內即可。
- Feature : To install the hinge, just push the upper and lower rivets into the turning fixed on the door frame.

### 安裝示意



型號 ITEM NO	固定片材質 SWING LEAF
CL-201-ST	鐵Steel
CL-201-SUS	不鏽鋼Stainless Steel 304

## CL-229系列 阻尼式鉸鏈 Torque Hinge



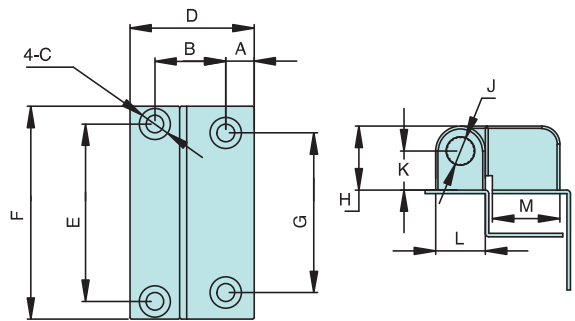
CL-229-1A

CL-229-1B



CL-229-3A

CL-229-3B



Item No.	A	B	C	D	E	F	G	H	J	K	L	M
CL-229-1	8	20	M5	35	50	60	45	18	8	11	14	18
CL-229-3	4	18.5	M4	27.5	22	30	22	13	5	8	10	14.5

unit:m/mm

- 材質：鋅合金-主體，鋼鐵鍍鎳-插銷
- Material : Zinc Alloy-Hinge, nickel-plating steel pin
- 表面處理：黑色塗裝、亞光鉻
- S.Tr : Black powder coating, chrome plated
- 配置阻尼套件於插銷中，有恆定阻力可使門板固定於任意角度。
- The damping fittings are inside, invariable resistance torque control door angle

鉸鏈  
HINGES

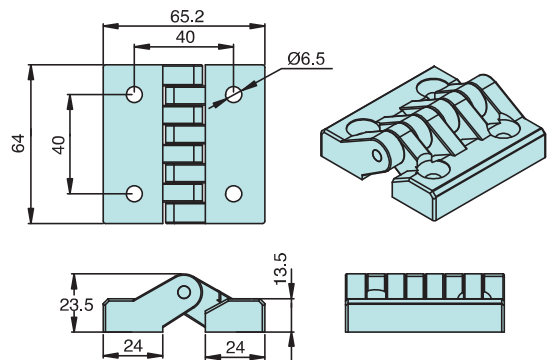
## CL-265系列 尼龍塑膠鉸鏈 Plastic Hinge



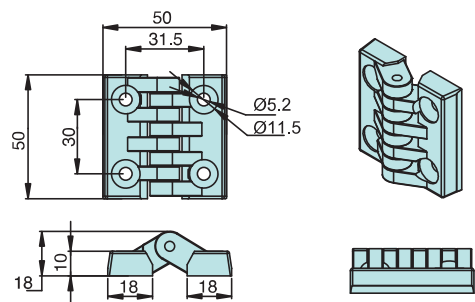
CL-265-1



CL-265-2



CL-265-1



CL-265-2

- 材質：尼龍玻纖
- Material : Nylon Glass Fiber

# 180度 隱藏式鉸鏈 Concealed Hinge-180° Opening



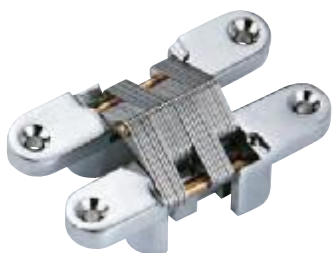
鉸鏈  
HINGES



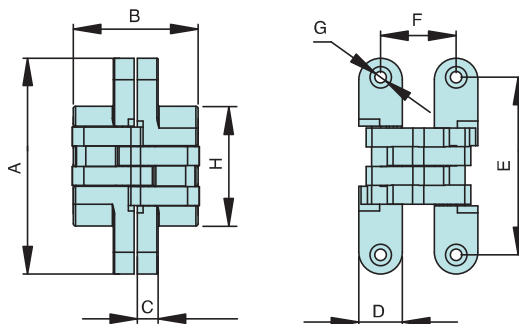
CL-45



CL-70



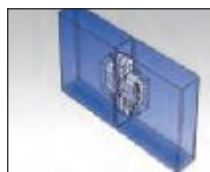
CL-95



Item No.	A	B	C	D	E	F	G	H
CL-45	45	37	5	13	31	21.5	Ø4.3	18
CL-70	70	47.5	7	16	51.5	26.5	Ø4.3	34
CL-95	95	54.5	9	19	77.6	33	Ø5	52

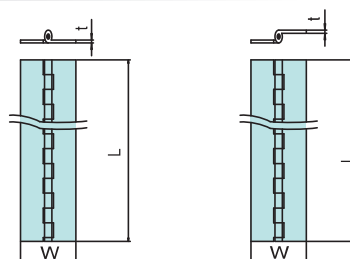
unit:m/m

## 安裝示意



■ 材質：鋅合金 ■ Material : Zinc Alloy

# 長排鉸鏈 Piano Hinge (Stainless Steel 304)



	尺寸		
	L	W	t
CL-102510	1000	25	1.0
CL-122510	1200	25	1.0
CL-102512	1000	25	1.2
CL-122512	1200	25	1.2
CL-103110	1000	31	1.0
CL-123110	1200	31	1.0
CL-103112	1000	31	1.2
CL-123112	1200	31	1.2
CL-103810	1000	38	1.0
CL-123810	1200	38	1.0
CL-103812	1000	38	1.2
CL-123812	1200	38	1.2
CL-105010	1000	50	1.0
CL-125010	1200	50	1.0
CL-105012	1000	50	1.2
CL-125012	1200	50	1.2

unit:m/m

■ 材質：不鏽鋼 304 ■ Material : Stainless Steel 304

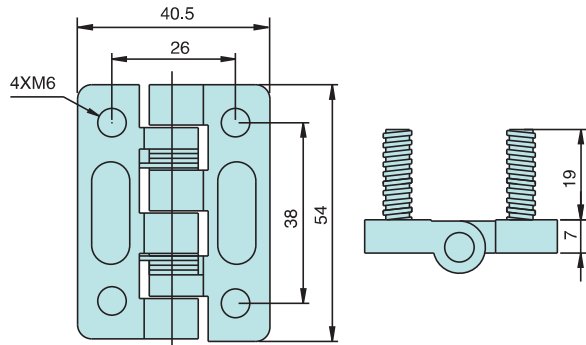
# CL-209-1R 阻尼式鉸鏈 Torque Hinge



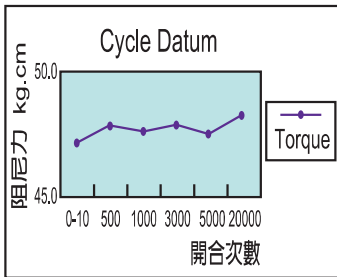
Patent PAT NO.M359579



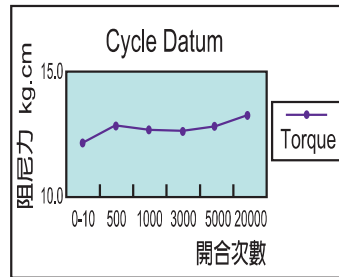
CL-209-1R  
(螺柱式)



鉸鏈  
HINGES



CL-209-1R-L 開合次數與扭力變化圖

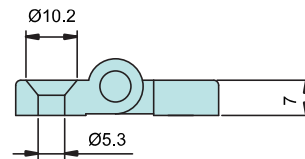
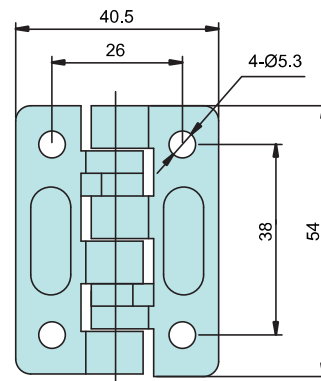


CL-209-1R-S 開合次數與扭力變化圖

型號	扭力數值 (Torque)
CL-209-1R-L	47 kg.cm ± 15%
CL-209-1R-S	12 kg.cm ± 15%



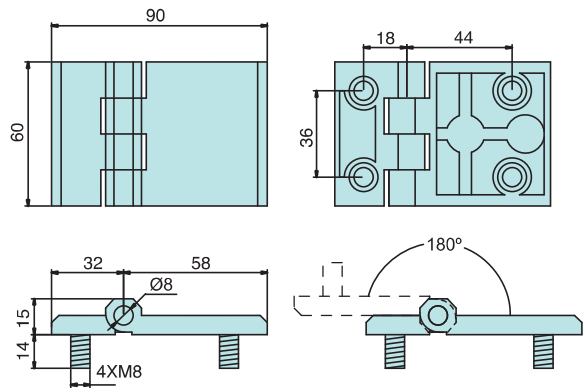
CL-209-2R  
(沉孔式)



- 材質：主體-鋅合金 · 插銷-不鏽鋼
- Material : Body-Zinc alloy · Pin-Stainless Steel
- 表面處理：黑色塗裝 ■ S.Tr : Black powder coated
- 恆定扭力 ■ Invariable resistance torque
- 有2種扭力產品可供選擇適用於電腦設備、測試設備、通訊設備、戶外箱體等
- Application for IT equipment, test equipment, telecommunication equipment, outdoor cabinet
- 可訂製扭力範圍12kg/cm-47kg/cm的阻尼鉸鏈
- Available in different torque strength within the range of 12kg/cm-47kg/cm



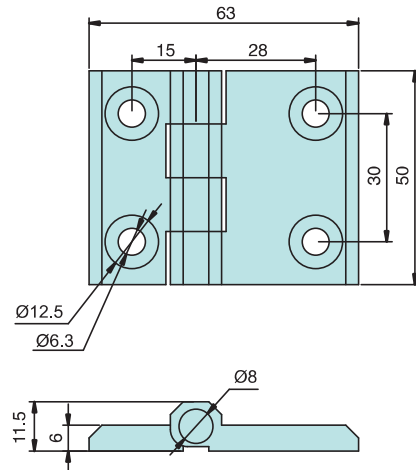
## CL-226-4A-1 螺柱型鋅合金鉸鏈 Hinges



- 材質：鋅合金 ■ Material : Zinc Alloy
- 表面處理：黑色塗裝 ■ S.Tr : Black powder coated

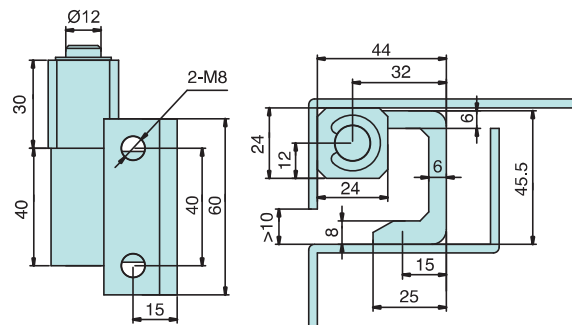
鉸鏈 HINGES

## CL-226-4-2 沉孔型鋅合金鉸鏈 Hinges



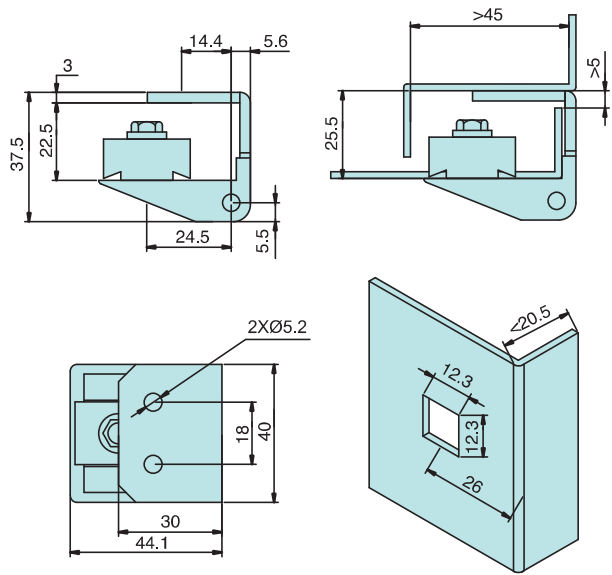
- 材質：鋅合金 ■ Material : Zinc Alloy
- 表面處理：黑色塗裝 ■ S.Tr : Black powder coated

## CL-294-S 重型不鏽鋼隱藏式鉸鏈 Concealed Hinges (For Heavy Weight)



- 材質：不鏽鋼 ■ Material : Stainless Steel
- 左、右邊通用 ■ Application for right side and left side

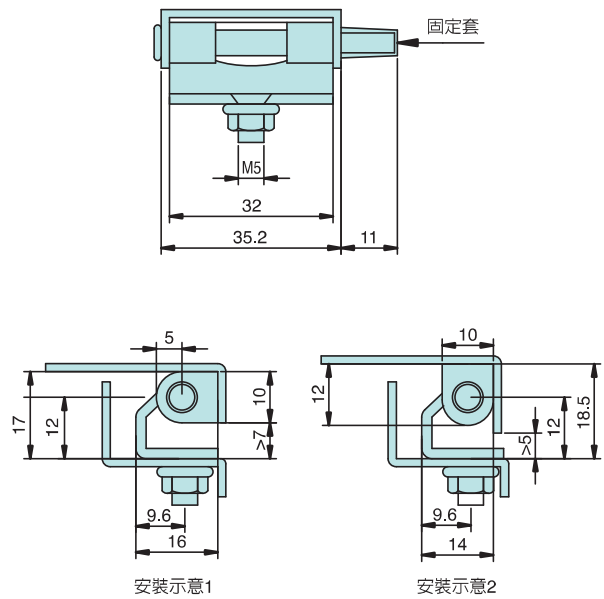
## CL-232 鋅合金鉸鏈 Hinges



鉸鏈  
HINGES

- 材質：鋅合金 ■ Material : Zinc Alloy
- 表面處理：黑色塗裝 ■ S.Tr : Black powder coated
- 安裝快速

## CL-257 小型隱藏式鉸鏈(鐵) Concealed Hinges-Small

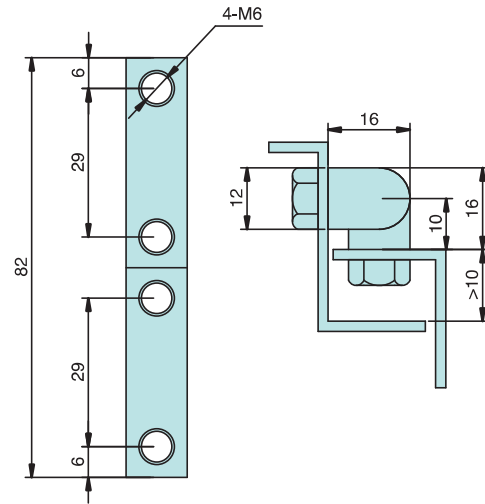


- 材質：鋼鐵鍍鋅，尼龍擋套
- Material : Steel zinc plated, PA fixation-set
- 門板開啓110度 ■ The door rotate 110°

## CL-204-3S 不鏽鋼快拆式鉸鏈 Stainless Steel Lift-Off Hinges

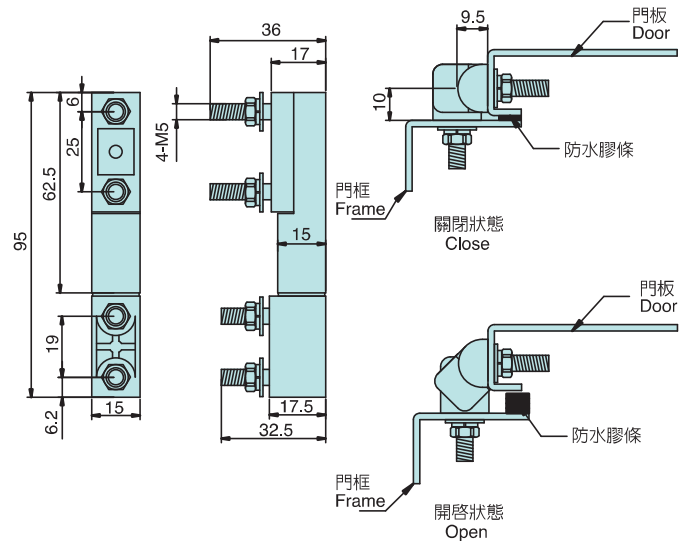


鉸鏈  
HINGES



- 材質：不鏽鋼 ■ Material : Stainless Steel
- 表面處理：鏡面拋光 ■ S.Tr : Bright polishing

## CL -2035 微調式鋅合金快拆鉸鏈 Hinges



- 材質：主體-鋅合金·螺絲-不鏽鋼
- Material : Body-Zinc Alloy · Screw-Stainless steel
- 可防止膠條安裝後關門時左右二邊施力不均問題
- Prevent closing the door compress is unequal

# CL-3865 不鏽鋼快拆式鉸鏈 (重承載型) S.S lift-Off Hinges



鉸鏈  
HINGES



CL-3865-1R



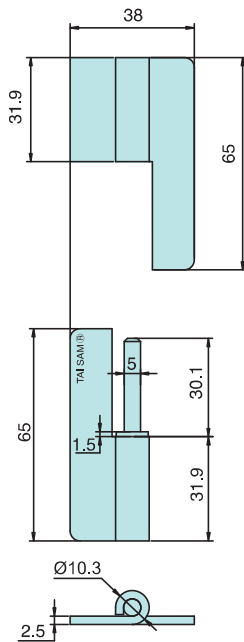
CL-3865-2L



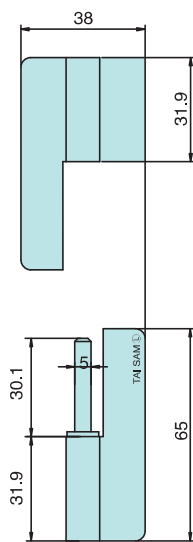
CL-3865-3R



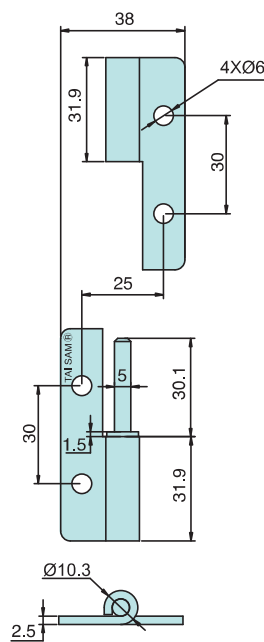
CL-3865-4L



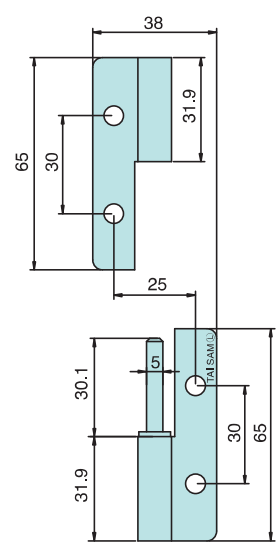
CL-3865-1R



CL-3865-2L



CL-3865-3R



CL-3865-4L

## 安裝示意1



## 安裝示意2



CL-3865-(R)

CL-3865-(L)

- 材質：不鏽鋼 304 ■ Material：Stainless Steel 304
- 表面處理：震動研磨 ■ S.Tr：Shaking bright polishing
- 分左、右邊使用