



沪制02240183



主要技术参数

MAIN TECHNICAL PARAMETERS

电源电压 power supply:

24VDC, 按负载特性, 电源电压可达12~40VDC

输出信号 output signal:

4-20mA (模拟, 二线制),

负载24VDC时, 0-600Ω

精确度 accuracy:

±0.1%FS (仅蓝宝石型only sapphire type);

±0.2%FS; ±0.5%FS

温度影响 temperature influence: ±0.15%/10k

稳定性 stability: 优于0.1%FS/年

位置影响 position influence: 安装位置不影响零点
zero no influenced by mounting position

工作温度 operating temperature:

YSZK-110 型-20~100℃

YSZK-120 型-20~150℃

YSZK-130 型-20~80℃

防护等级 enclosure class: 符合IEC IP65

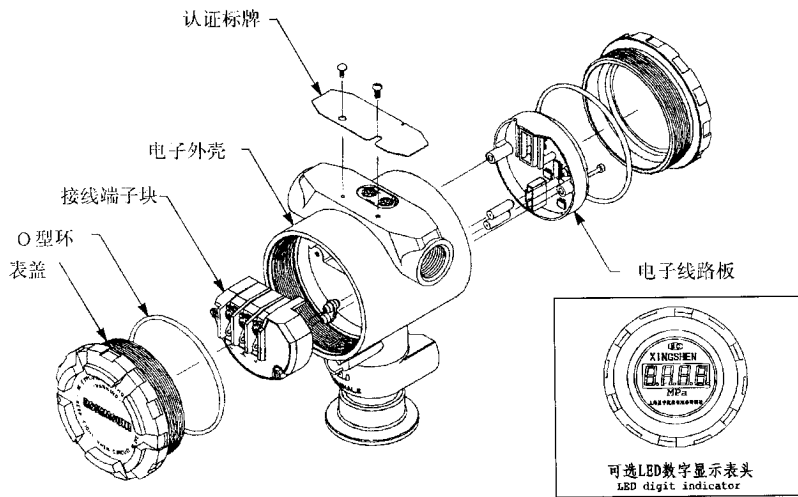
防爆等级 explosion-proof class:

本安型 intrinsically safe type: Ex ib II CT4~CT6

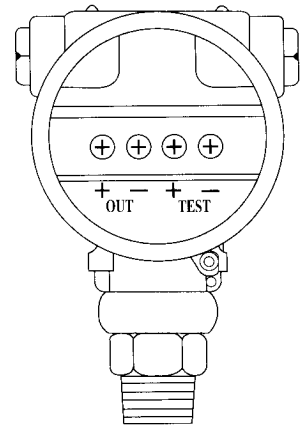
隔爆型 explosion-proof: Ex d II BT4

电气接口 conduit entry: M20×1.5

变送器结构和外形 STRUCTURE AND OUTLINE



接线端子图 TERMINALS WIRING



小巧型 cabinet type

高温小巧型 high temperature cabinet type

发光数码管现场显示小巧型 LED indicating cabinet type

医药、食品专用小巧型 cabinet type for pharmacy and food

