

典型应用 TYPICAL APPLICATION

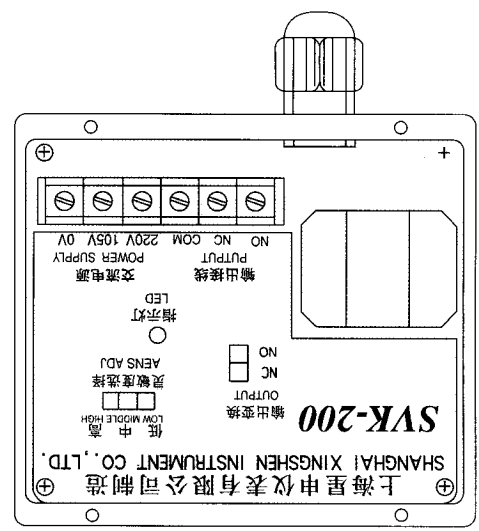
1. 应避免在料口处安装; The instrument should be installed avoiding at feed-in inlet.
2. 在颗粒直径大于15mm的块体或距离入料口下部7米以下安装时, 应加探头护盖; When granular diameter is more than 15mm or the instrument installed 7m below feed-in inlet, probe protecting cover should be used.
3. 测量粘度较大的粉体时, 应从容器的上部向下垂直安装或从侧壁部斜向插入安装。 For more viscous powders, the instrument should be mounted vertically from top of vessel or slantways from side of vessel.
4. 探头使用温度超过120℃时, 由于压电元件寿命缩短, 所以应定期检查开关动作是否正常。 When operating temperature of probe is more than 120℃, because life of piezoelectricity element is shortened, switch action should be checked often.

安装使用注意事项 NOTICE AT INSTALLATION AND APPLICATION

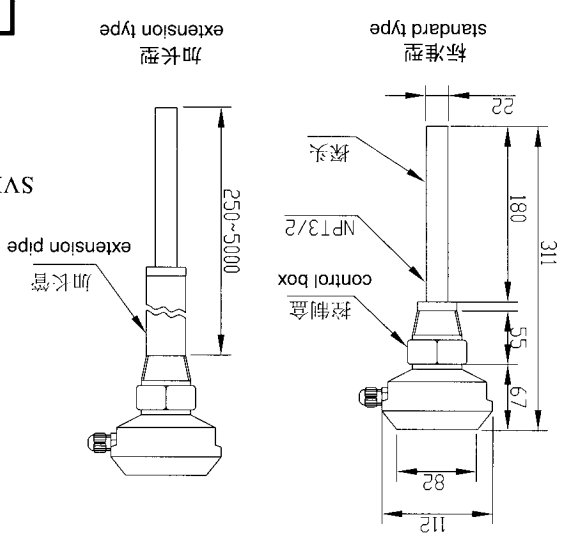
网络实名: 液位

上海星申仪表有限公司

电话: 021-58308800, 021-58309977 传真: 021-58309955



接线端子图 TERMINAL WIRING



外形尺寸 DIMENSION

- 典型应用 TYPICAL APPLICATION
- 液体: 石油、各种燃料、酸液、酒精、各种饮料、啤酒、液化气、纯水等;
 - 混合液: 工厂废液、都市排水、农药、工业界面: 原油和水、水中的水银、酒精和酸水中的沉淀物等
 - 泡面: 啤酒泡、肥皂泡等;
 - 粘性体: 各种涂料、粘剂、各种树脂、洗涤剂、蜂蜜、各种浆液、浆剂等;
 - 粉末体: 水泥、石灰、铁粉、化肥、洗衣粉、精盐、蔗糖、面粉、奶粉等;
 - 颗粒体: 化学原料、药品、食品等;
 - 块体: 煤块、石灰石、矿石等。