

齿形带式带滚动导轨电缸 EGC-TB-KF

FESTO



齿形带式带滚动导轨电缸 EGC-TB-KF

主要特性

概览

强大

- 宽大的型材配合优化的剖面结构，可以提供给驱动器最大的刚性和负载能力
- 在速度、加速度和抗扭转方面设置了新标准

经济

- 除了技术参数以外，EGC 也是性价比优异的产品
- 由于 EGC 出众的性能，所以经常可以使用较小规格的产品

多样

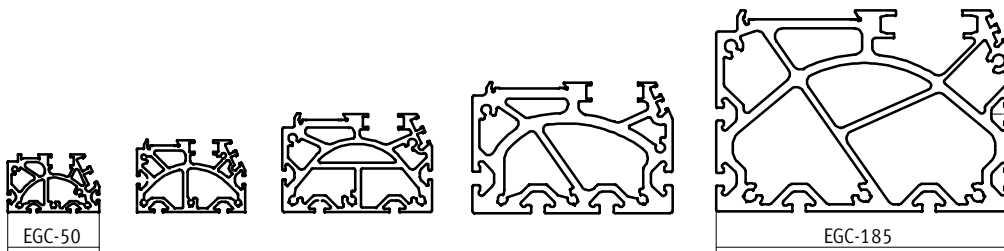
- 各种丝杆螺距，齐全的规格和派生型，例如防护型导轨，开创了广阔的应用范围
- 节省空间的位置传感器技术，接近开关可安装在型材槽内
- 在驱动单元上有多种安装方式可选
- 完整的安装附件，适用于多轴组合应用

马达接口灵活配置

马达可以安装在电缸四侧的任意一侧，而且随时可以转换。



规格齐全，适应各种负载情况



电缸的特性值

下表中的参数是最大值。
各派生型的精确值参见样本中相对应的技术参数。

类型	规格	工作行程 [mm]	速度 [m/s]	重复精度 [mm]	进给力 [N]	导轨特性				
						力和力矩				
						F _y [N]	F _z [N]	M _x [Nm]	M _y [Nm]	M _z [Nm]
循环滚珠轴承导轨										
	50	50 ... 1,900	3	±0.08	50	650	650	3.5	10	10
	70	50 ... 5,000	5	±0.08	100	1,850	1,850	16	132	132
	80	50 ... 8,500	5	±0.08	350	3,050	3,050	36	228	228
	120	50 ... 8,500	5	±0.08	800	6,890	6,890	144	680	680
	185	50 ... 8,500	5	±0.1	2,500	15,200	15,200	529	1,820	1,820

齿形带式带滚动导轨电缸 EGC-TB-KF

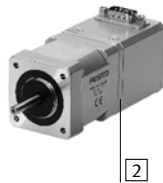
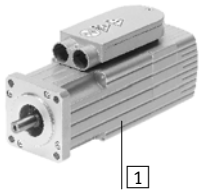
主要特性

完整的系统包括齿形带式电缸、马达、马达控制器和马达安装组件
齿形带式电缸，带循环滚珠轴承导轨



马达

→1/1.1-24



- 1 伺服马达 EMMS-AS
- 2 步进马达 EMMS-ST

注意
齿形带式电缸 EGC 和马达有一系列专配的整体解决方案。

马达控制器

技术参数 → xdki.festo.com.cn/cmmp-as



- 1 伺服马达控制器
CMMP-AS, CMMS-AS
- 2 步进马达控制器
EMMS-ST

马达安装组件

→1/1.1-24

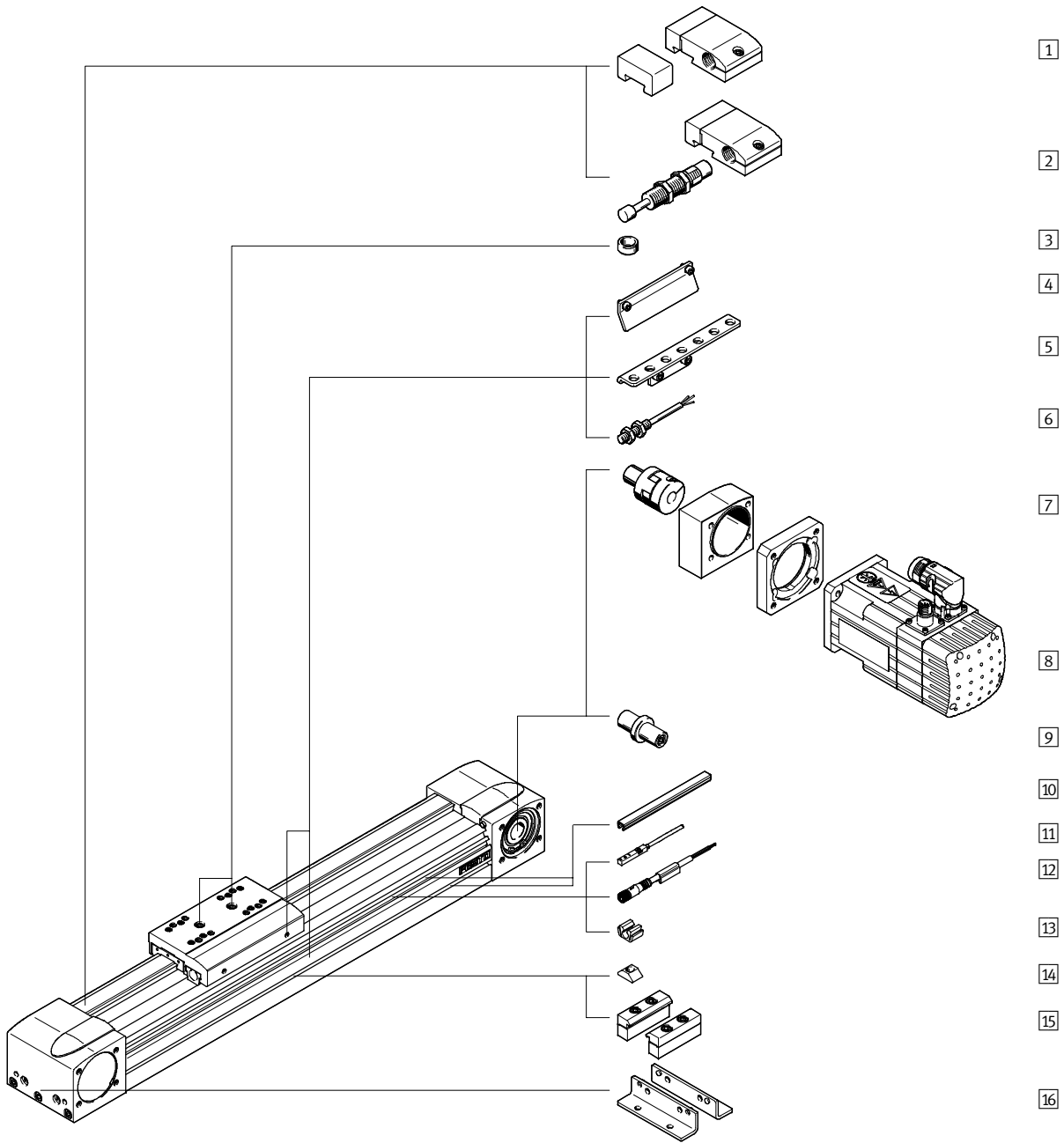
轴向安装组件



- 包括:
- 马达法兰
 - 联轴器壳体
 - 联轴器
 - 螺钉

齿形带式带滚动导轨电缸 EGC-TB-KF

外围元件一览



齿形带式带滚动导轨电缸 EGC-TB-KF

外围元件一览

FESTO

派生型和附件		
型号	简要说明	→ 页码
1 紧急缓冲器, 带支架 A	出现故障时防止终端位置的挡块受损	1/1.1-29
2 液压缓冲器, 带支架 C	出现故障时防止终端位置的挡块受损	1/1.1-29
3 定位销/套 ZBS, ZBH	<ul style="list-style-type: none"> 用于滑块上负载及附件的固定 电缸的供货范围内包括 6 件定位销/套 	1/1.1-31
4 传感器感应片 X, Z, O, P, W, R	用于感测滑块的位置	1/1.1-29
5 传感器支架 O, P, W, R	用于将电感式接近开关 (圆形结构) 安装到电缸上	1/1.1-30
6 接近开关, M8 O, P, W, R	<ul style="list-style-type: none"> 电感式接近开关, 圆形结构 订货代码为 O, P, W, R 的接近开关的供货范围内包括 1 件传感器感应片以及最多 2 件传感器支架 	1/1.1-32
7 轴向安装组件 EAMM	用于马达轴向安装 (包括: 联轴器、联轴器壳体和马达法兰)	1/1.1-24
8 马达 EMMS	与电缸相匹配的马达, 带或不带减速机, 带或不带制动装置	1/1.1-24
9 驱动轴 K	需要时可用作备选接口	1/1.1-31
10 沟槽盖 B, S	<ul style="list-style-type: none"> 用于防止灰尘进入 	1/1.1-31
11 接近开关, 8 号槽 X, Z	<ul style="list-style-type: none"> 电感式接近开关, 用于 8 号槽 订货代码为 X, Z 的接近开关的供货范围内包括 1 件传感器感应片 	1/1.1-32
12 带电缆插座 V	用于接近开关 (订货代码为 W 和 R)	1/1.1-32
13 电缆夹 CL	用于将接近开关电缆固定在槽内	1/1.1-31
14 沟槽螺母 Y	用于安装附件	1/1.1-31
15 型材安装件 M	用于将电缸安装在型材上	1/1.1-28
16 脚架安装件 F	用于安装到电缸端盖上	1/1.1-27

齿形带式带滚动导轨电缸 EGC-TB-KF

型号代码

	EGC	-	70	-	500	-	TB	-	KF	-		-	GK
型号													
EGC	齿形带式电缸												
规格													
行程 [mm]													
驱动器功能													
TB	齿形带式												
导轨													
KF	循环滚珠轴承导轨												
行程保留值													
滑块													
GK	标准滑块												
GV	加长滑块												
GP	标准滑块, 防护型												
GQ	加长滑块, 防护型												

齿形带式带滚动导轨电缸 EGC-TB-KF

FESTO

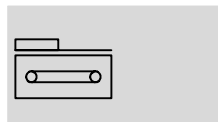
型号代码



→		-	ZUB -	F2MX2Z	-	0
附加滑块						
KL	标准滑块, 左侧					
附加滑块						
KR	标准滑块, 右侧					
附件, 单独供货						
F	脚架安装件					
...M	型材安装件					
...B	安装沟槽盖					
...S	传感器沟槽盖					
...Y	沟槽螺母, 用于安装槽					
...X	接近开关 (SIES), 电感式, 8号槽, PNP, 常开触点, 电缆 7.5 m					
...Z	接近开关 (SIES), 电感式, 8号槽, PNP, 常闭触点, 电缆 7.5 m					
...A	紧急缓冲器, 带支架					
...C	液压缓冲器, 带支架					
...O	接近开关 (SIEN), 电感式, M8, PNP, 常开触点, 电缆 2.5 m					
...P	接近开关 (SIEN), 电感式, M8, PNP, 常闭触点, 电缆 2.5 m					
...W	接近开关 (SIEN), 电感式, M8, PNP, 常开触点, M8 插头					
...R	接近开关 (SIEN), 电感式, M8, PNP, 常闭触点, M8 插头					
...V	带电缆插座					
...K	驱动轴					
...CL	电缆夹					
操作手册						
0	无					

齿形带式带滚动导轨电缸 EGC-TB-KF

技术参数

功能



-  规格
50 ... 185
-  行程
50 ... 8,500 mm



主要技术参数								
规格			50	70	80	120	185	
结构特点	齿形带式电缸							
导轨	循环滚珠轴承导轨							
安装位置	任意							
工作行程	GK/GP	[mm]	50 ... 1,900	50 ... 5,000	50 ... 8,500	50 ... 8,500	50 ... 8,500	
	GV/GQ	[mm]	50 ... 1,900	50 ... 5,000	50 ... 8,500	50 ... 8,400	50 ... 8,400	
最大进给力 F_x		[N]	50	100	350	800	2,500	
最大空载扭矩 ¹⁾		[Nm]	0.072	0.18	0.4	0.8	4.05	
最大空载齿形带带圈阻力 ¹⁾		[N]	8	14.5	28	40.2	110	
最大驱动扭矩		[Nm]	0.46	1.24	5	16	93	
最大速度		[m/s]	3	5				
最大加速度		[m/s ²]	50					
重复精度		[mm]	±0.08				±0.1	

1) 于速度 0.2 m/s 时测量的结果, 适用于派生型 GK 或 GV.

工作和环境条件		
环境温度	[°C]	-10 ... +60
防护等级		IP40
持续通电率	[%]	100

重量 [kg]							
规格			50	70	80	120	185
0 mm 行程时的基本重量 ¹⁾	GK/GP		0.62	1.85	3	10.5	32.6
	GV/GQ		-	2.47	3.9	12.6	36.8
每 1,000 mm 行程的附加重量			1.9	4.4	6.2	15	30
移动负载重量	GK/GP		0.13	0.37	0.62	2.18	6.5
	GV/GQ		-	0.55	0.9	2.73	7.72
附加滑块重量	KL/KR		0.08	0.3	0.55	2	6

1) 包括滑块

齿形带式带滚动导轨电缸 EGC-TB-KF

技术参数

齿形带		50	70	80	120	185
规格						
齿距	[mm]	2	3	3	5	8
延伸率 ¹⁾	[%]	0.094	0.08	0.24	0.13	0.29
有效直径	[mm]	18.46	24.83	28.65	39.79	73.85
进给常数	[mm/rev.]	58	78	90	125	232

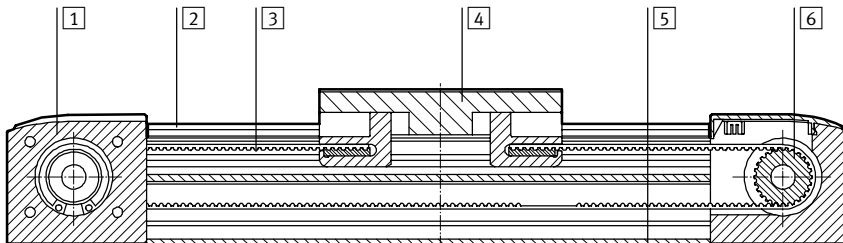
1) 于最大进给力时的测量结果

转动惯量		50	70	80	120	185
J ₀	GK [kg mm ²]	16.94	83.34	205.9	1,241	17,976
	GV [kg mm ²]	-	110	265	1,465	19,690
J _H 每米行程时的转动惯量	[kg mm ² /m]	2.6	10.6	18.8	93	760
J _L 每公斤工作负载的转动惯量	[kg mm ² /Kg]	85	154	205	396	1,363.5
J _w	GK [kg mm ²]	3.56	56.32	126.73	861	8,846
J _w	GV [kg mm ²]	-	82.52	185.22	1,080	10,523

整个电缸的转动惯量 J_A 的计算公式如下：
 $J_A = J_0 + J_w + J_H \times \text{工作行程 [m]} + J_L \times \text{m工作负载 [kg]}$

材料

剖面图



电缸		
1	端盖	精制铝合金, 阳极氧化
2	导轨	高质合金钢
3	齿形带	聚氯乙烯, 带玻璃纤维线绳和尼龙涂层
4	滑块	精制铝合金, 阳极氧化
5	型材	精制铝合金, 阳极氧化
6	齿形带带盘	耐腐蚀钢
材料注意事项		符合 RoHS 标准 含有 PWIS (油漆湿润缺陷物质)

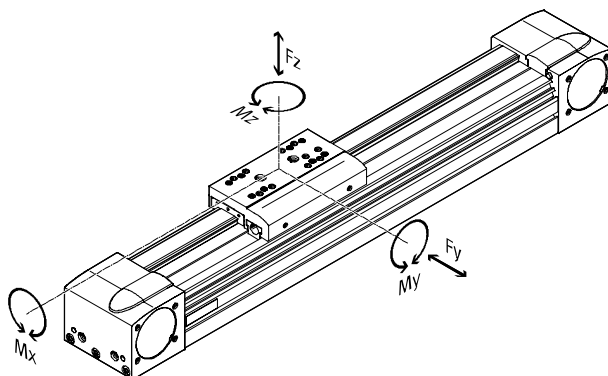
齿形带式带滚动导轨电缸 EGC-TB-KF

技术参数

特性负载值

图中所示的力和力矩以滑块表面为参照系。力的作用点就是导轨中心线和滑块纵向中心线的交汇点。

动态工作时不得超过范围，在缓冲阶段须特别注意。



若电缸同时受到两种以上图中所示的力和力矩作用时，除了满足指定的最大负载外还必须满足以下公式：

计算导轨的给定值：

$$F_{ver} = \left| \frac{F_y}{F_{y_{max}}} \right| + \left| \frac{F_z}{F_{z_{max}}} \right| + \left| \frac{M_x}{M_{x_{max}}} \right| + \left| \frac{M_y}{M_{y_{max}}} \right| + \left| \frac{M_z}{M_{z_{max}}} \right| \leq 1$$

许用的力和力矩

规格		50	70	80	120	185
F _y _{max.}	[N]	650	1,850	3,050	6,890	15,200
F _z _{max.}	[N]	650	1,850	3,050	6,890	15,200
M _x _{max.}	[Nm]	3.5	16	36	144	529
M _y _{max.}	GK/GP [Nm]	10	51	97	380	1,157
M _z _{max.}	GK/GP [Nm]	10	51	97	380	1,157
M _y _{max.}	GV/GQ [Nm]	-	132	228	680	1,820
M _z _{max.}	GV/GQ [Nm]	-	132	228	680	1,820

使用寿命

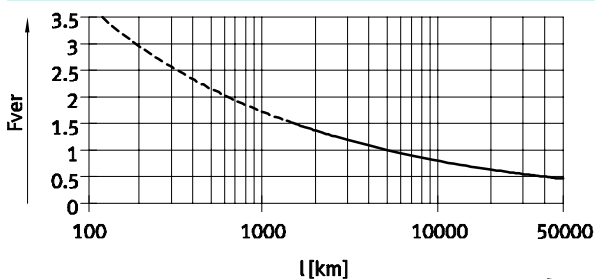
导轨的使用寿命取决于负载。要估算出导轨的使用寿命，可参见

以下的导轨给定值 F_{ver} 与使用寿命的函数关系特性图表。

该图表列出的只是理论值。如果返回的导轨给定值 F_{ver} 大于1.5，

那就有必要联系当地的 Festo。

导轨给定值 F_{ver} 与使用寿命的函数关系



例如：

用户想要移动 X kg 的负载。使用上述方法，所返回的导轨给定值是 1.5。按照图表，导轨的使用寿命约为 1,500 km。如降

低加速度，Mz 和 My 的值也会随之减小。这样，所返回的导轨给定值就为 1，而寿命就可达到 5,000 km。

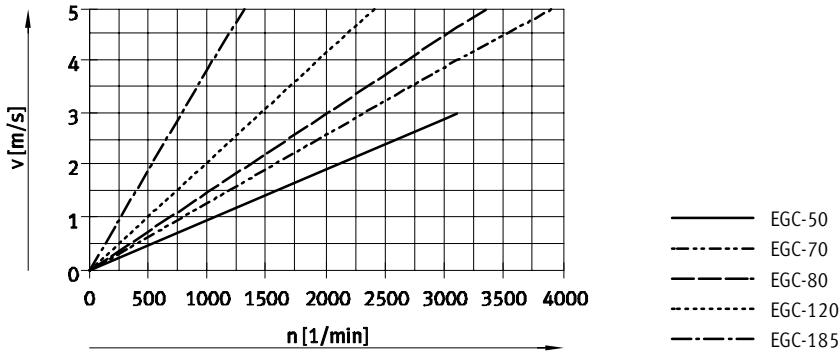
注意

选型软件
PositioningDrives
www.festo.com.cn

齿形带式带滚动导轨电缸 EGC-TB-KF

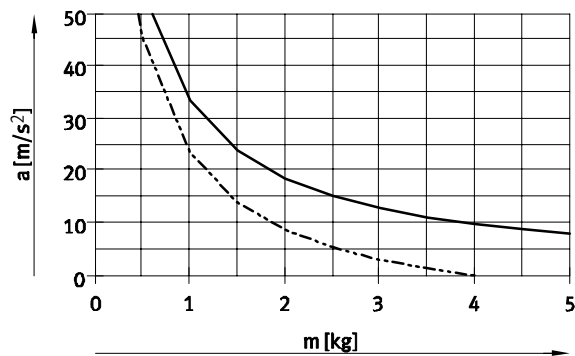
技术参数

速度 v 与转速 n 的函数关系

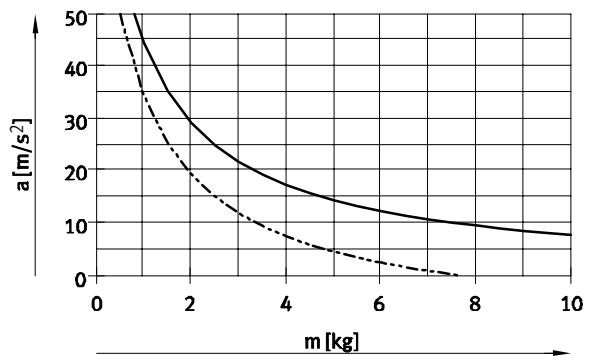


最大加速度 a 与应用负载 m 的函数关系

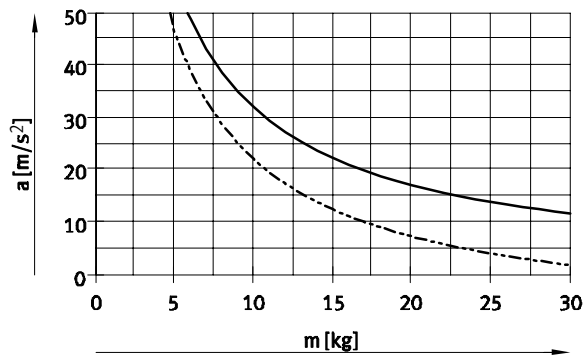
EGC-50



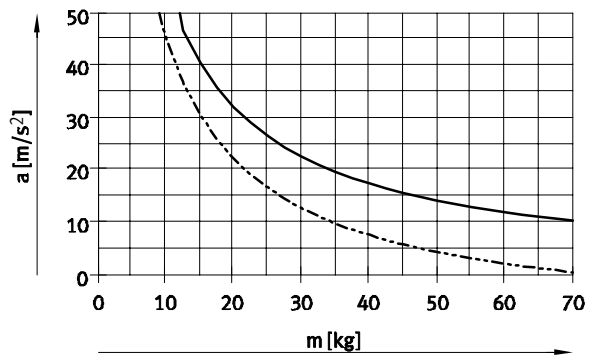
EGC-70



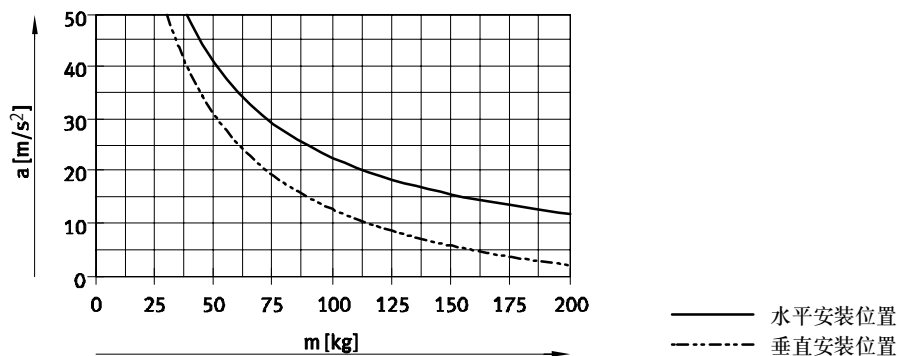
EGC-80



EGC-120



EGC-185

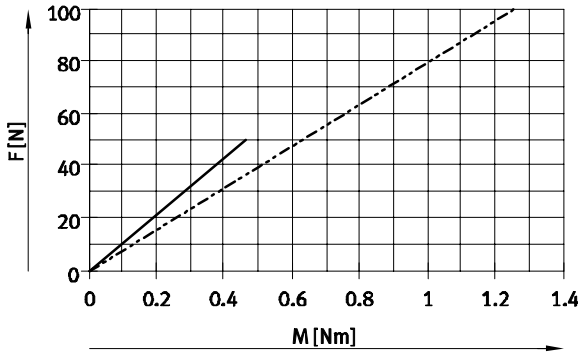


齿形带式带滚动导轨电缸 EGC-TB-KF

技术参数

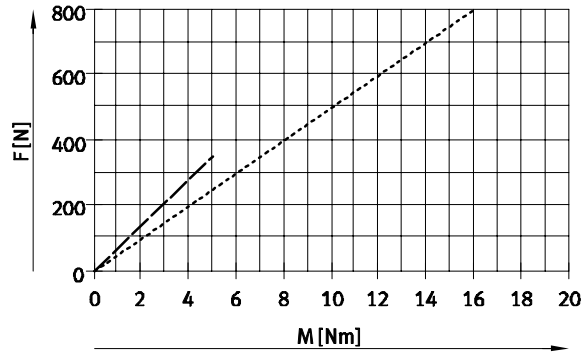
进给力 F 与输入扭矩 M 的函数关系

EGC-50/-70



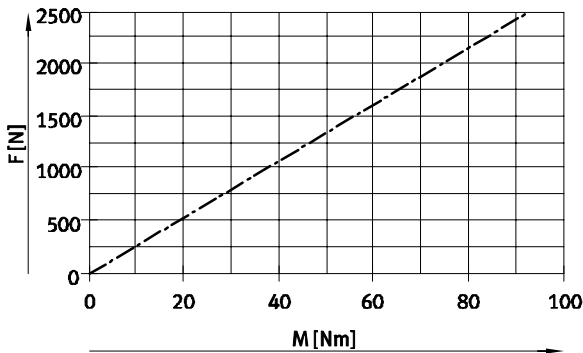
— EGC-50
- - - EGC-70

EGC-80/-120



— EGC-80
- - - EGC-120

EGC-185



- - - EGC-185

行程余量

工作行程

选用的行程通常就是所需的工作行程。派生型 GK/GV 没有防尘密封圈，因此，端盖和滑块之间必须预留一段安全距离，但该安全距离不能作为工作行程来使用。

行程余量

如果派生型 GP/GQ 也需要给定端盖和滑块之间的安全距离（就类似于派生型 GK/GV），可以通过模块化产品体系的“行程余量”这个特性来实现。派生型 GK/GV 的每个终端位都要加上行程余量和安全距离。

- 行程余量的长度可按需选择
- 工作行程加 2x 行程余量的和不能超过最大工作行程

实例:

型号 EGC-70-500-TB-KF-20H-...
工作行程 = 500 mm
2x 行程余量 = 40 mm
总行程 = 540 mm
(540 mm = 500 mm + 2x 20 mm)

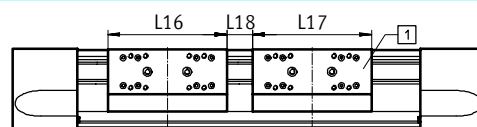
规格	50	70	80	120	185
GK/GV 的安全距离 [mm] (每个终端位置)	-	10.5	13	18	21

工作行程缩短

标准滑块 GK/GP/加长滑块 GV/GQ, 带附加滑块 KL/KR

L16 = 滑块长度
L17 = 附加滑块长度

L18 = 滑块之间的距离
① 附加滑块



- 对于带附加滑块的齿形带式电缸，工作行程会由于附加滑块的长度和滑块之间的距离而缩短

- 如果订购的是派生型 GP/GQ，那么附加滑块也是防护型滑块
- 如果订购的是派生型 GV/GQ，那么附加滑块就不是加长型滑块

实例:

型号 EGC-70-500-TB-...-GK-KR
不带附加滑块的
工作行程 = 500 mm
L18 = 20 mm
L16, L17 = 100 mm
带附加滑块的工作行程 = 380 mm
(500 mm - 20 mm - 100 mm)

齿形带式带滚动导轨电缸 EGC-TB-KF

技术参数

尺寸 - 附加滑块

规格	50	70	80	120	185
长度 L17 [mm]	65	100	121	146	280
滑块间最小间距 L18 [mm]	-	-	21	26	-

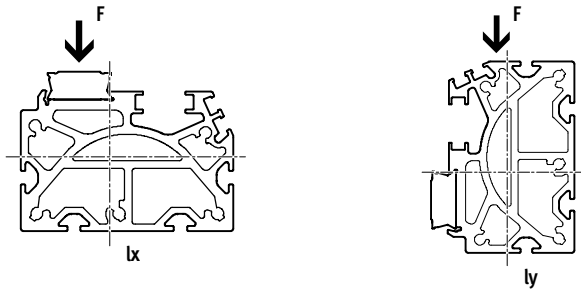
每一侧工作行程的缩短

适用于带紧急缓冲器 NPE/液压缓冲器 YSRW, 带液压缓冲器支架 KYE

对于齿形带式电缸, 工作行程会由于安装的紧急缓冲器/液压缓冲器和液压缓冲器支架的总尺寸而缩短。

规格	50	70	80	120	185
带紧急缓冲器 [mm]	30	43	68	98	133
带液压缓冲器 [mm]	26	42	63	84	107

面积二次矩 (断面惯性矩)

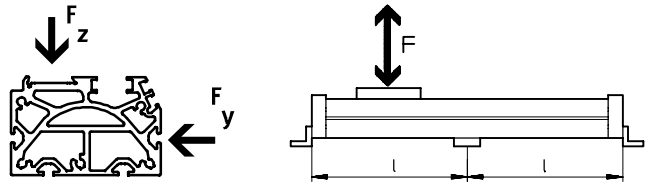


规格	50	70	80	120	185
I_x [mm ⁴]	8.4×10^4	3.95×10^5	8.44×10^5	4.62×10^6	2.34×10^7
I_y [mm ⁴]	1.14×10^5	5.77×10^5	1.16×10^6	5.65×10^6	2.74×10^7

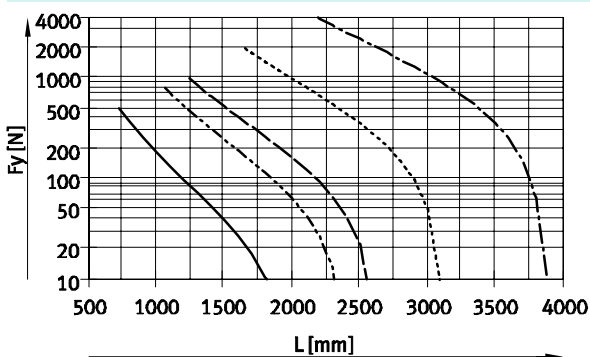
最大许用支撑跨度 L (不带型材安装件) 与力 F 的函数关系

电缸可能需要支撑, 以限制长行程时产生的挠度。

下图就是用来确定最大许用支撑跨度 L 与作用力 F 的函数关系。
挠度 $f = 0.5$ mm。

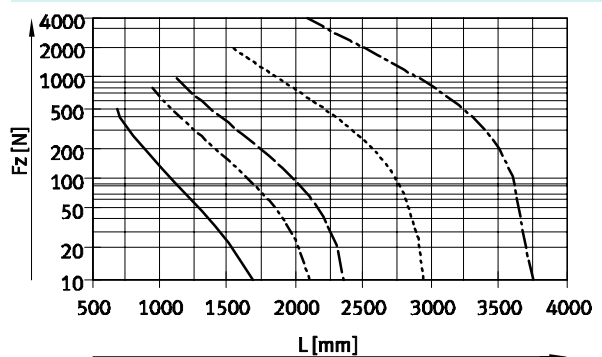


力 F_y



— EGC-50 - - - - - EGC-120
 - - - - - EGC-70 - - - - - EGC-185
 - - - - - EGC-80

力 F_z



建议挠度极限值

为确保电缸的性能不受损害, 建议遵照以下挠度极限值。

挠度越大, 摩擦力就越高, 磨损就越大, 寿命就会相应缩短。

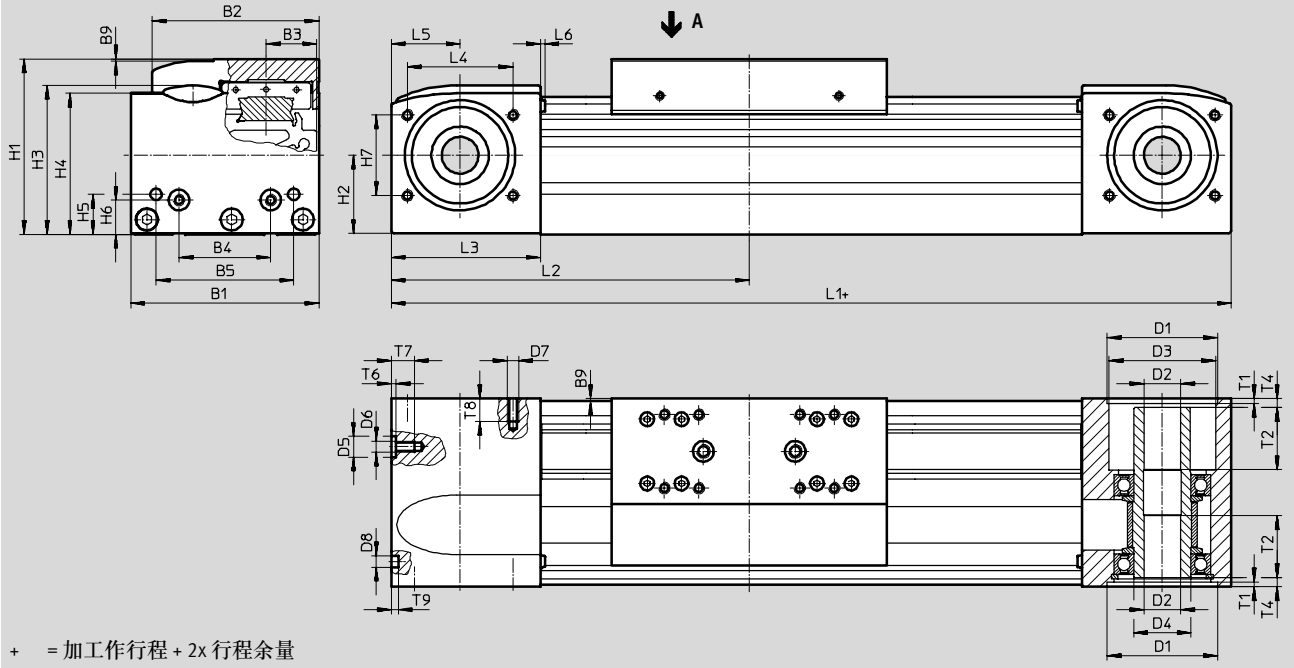
规格	动态挠度 (负载运动状态)	静态挠度 (负载静止状态)
50 ... 185	电缸长度的 0.05%, max. 0.5 mm	电缸长度的 0.1%

齿形带式带滚动导轨电缸 EGC-TB-KF

技术参数

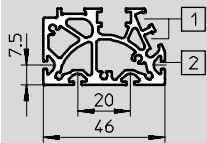
尺寸

CAD 相关数据 → www.festo.com.cn/engineering

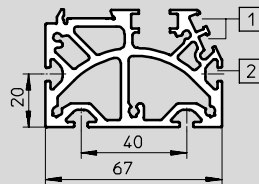


型材

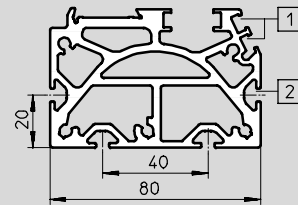
规格 50



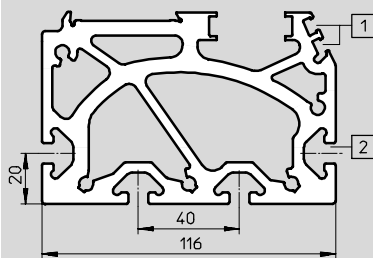
规格 70



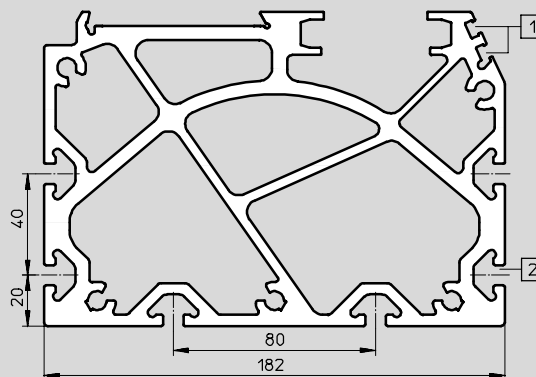
规格 80



规格 120



规格 185



- ① 型材安装槽，用于接近开关
- ② 安装槽，用于沟槽螺母

注意

为避免滑块的变形，附件安装表面的平整度至少保持在 0.01 mm。

齿形带式带滚动导轨电缸 EGC-TB-KF

FESTO

技术参数

规格	B1	B2	B3	B4	B5	B9	D1 H7	D2 ∅ H7	D3 ∅	D4 ∅	D5 ∅ H7	D6
50	48	39	11.5	20	35	1	27	8	20	15	-	M4
70	69	58.6	16.5	30	45	1	38	10	28	20	-	M5
80	82	72.6	22	40	60	1	48	16	46.5	25	9	M5
120	120	107	33	80	40	1	62	23	59	35	-	M8
185	186	169	53	120	80	1	95	32	90	60	-	M10

规格	D7	D8 ∅ H7	H1	H2	H3	H4	H5	H6	H7	L1		L2	
										GK	GV	GK	GV
50	M3	5	42.5	16.5	37.6	35.5	10.5	10.5	18	155	-	77.5	-
70	M5	5	64	28	53.7	50.8	13	13	29	246	346	123	173
80	M5	5	76.5	34.5	65	61.5	17.5	15	35	286	386	143	193
120	M6	9	111.5	51.6	95.9	91.1	22	22	54	446	546	223	273
185	M8	9	172.5	80.5	152.6	143	25	25	80	612	712	306	356

规格	L3	L4	L5	L6	T1	T2	T4	T6	T7	T8	T9
50	40	26	20	1.8	1.5	-	5.9	-	7	8	3.1
70	57.5	36	27.5	1.8	2.1	18	7.15	-	10	12	3.1
80	65	46	30	2	2.1	27	4	2.1	10	10	3.1
120	100	64	50	2	3.1	29.5	4	-	16	14	2.1
185	140	80	70	2	2.8	34.5	4	-	20	17	2.1

齿形带式带滚动导轨电缸 EGC-TB-KF

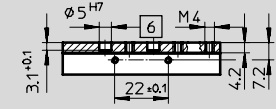
技术参数

尺寸

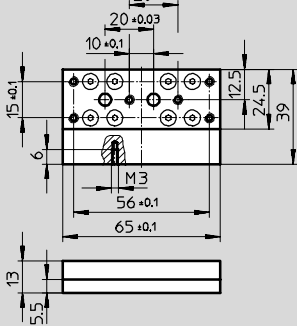
CAD 相关数据 → www.festo.com.cn/engineering

GK - 标准滑块/GP - 标准滑块, 防护型

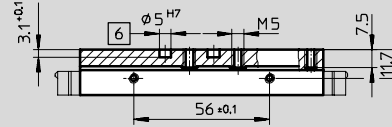
规格 50



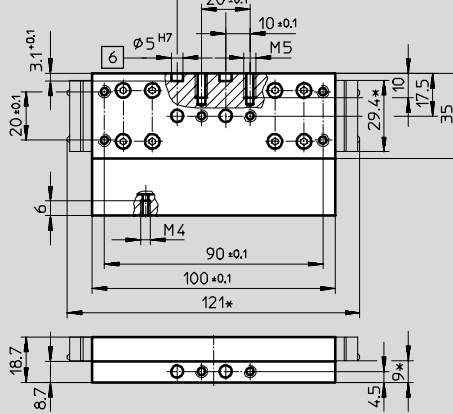
视图 A



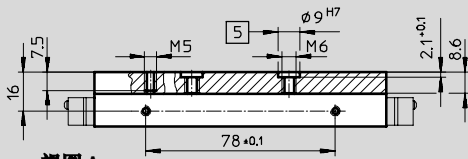
规格 70



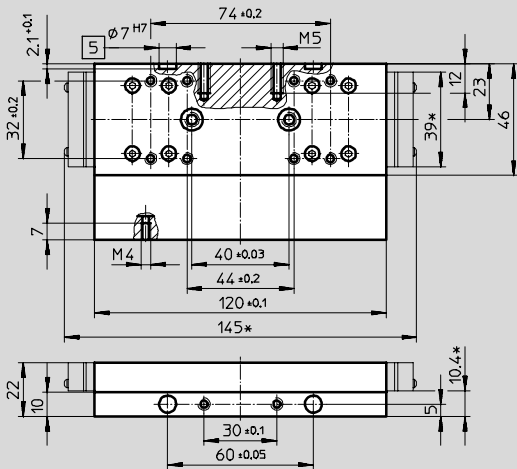
视图 A



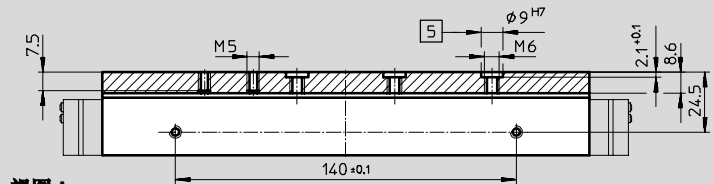
规格 80



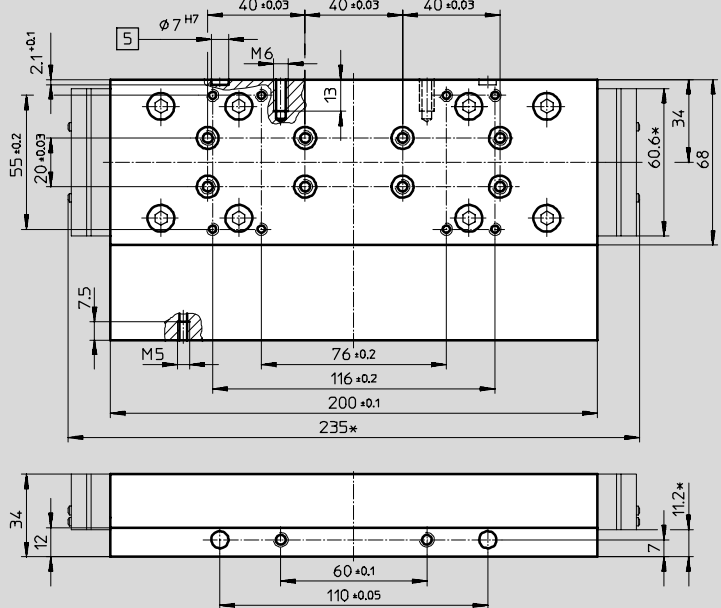
视图 A



规格 120



视图 A



- 5 安装孔, 用于定位套
- 6 安装孔, 用于定位销
- * 防护型

齿形带式带滚动导轨电缸 EGC-TB-KF

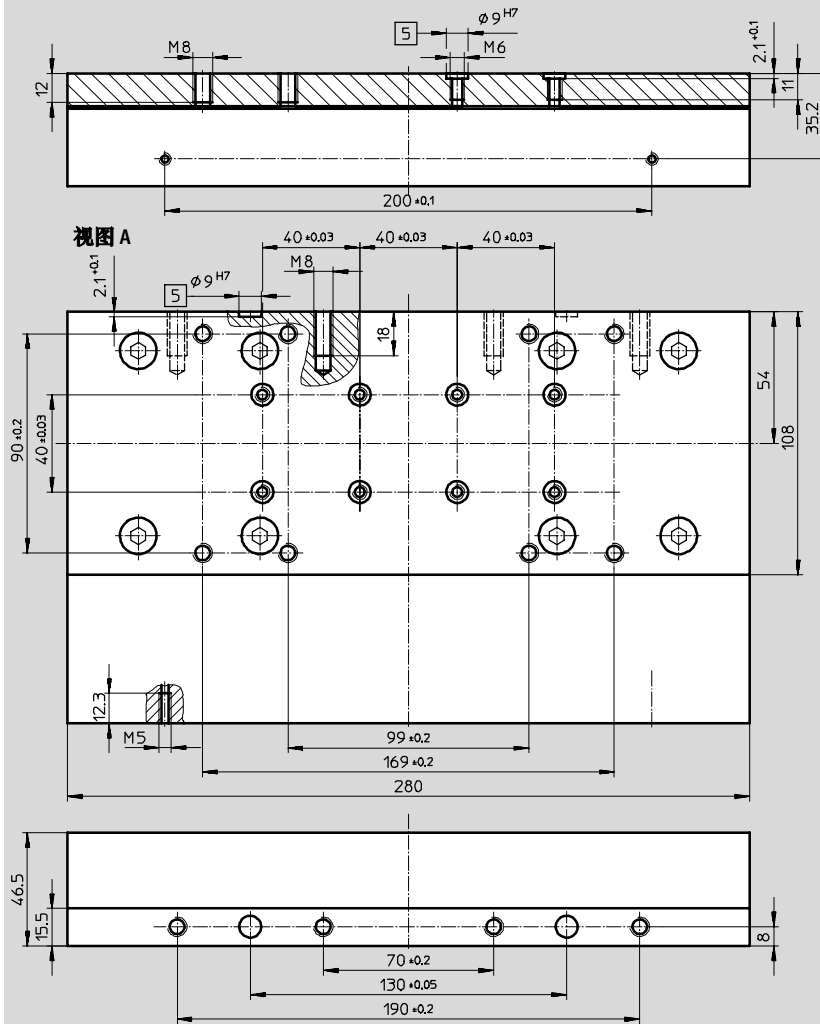
技术参数

尺寸

CAD 相关数据 → www.festo.com.cn/engineering

GK - 标准滑块

规格 185



5 安装孔, 用于定位套

齿形带式带滚动导轨电缸 EGC-TB-KF

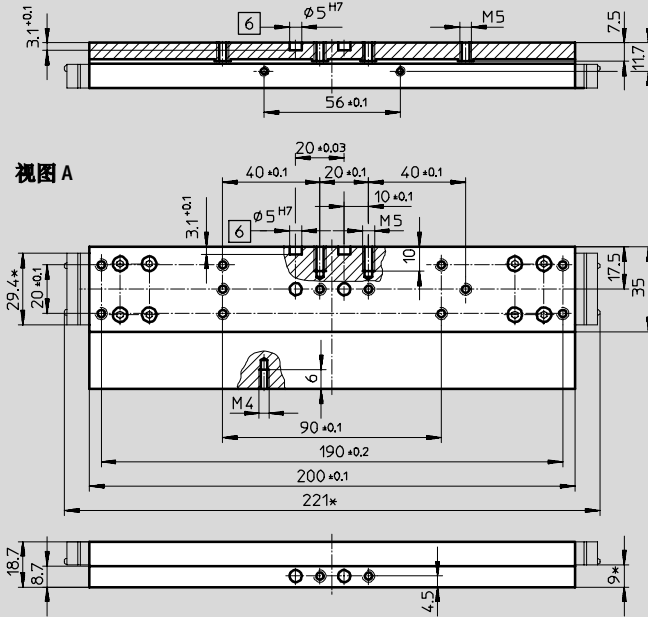
技术参数

尺寸

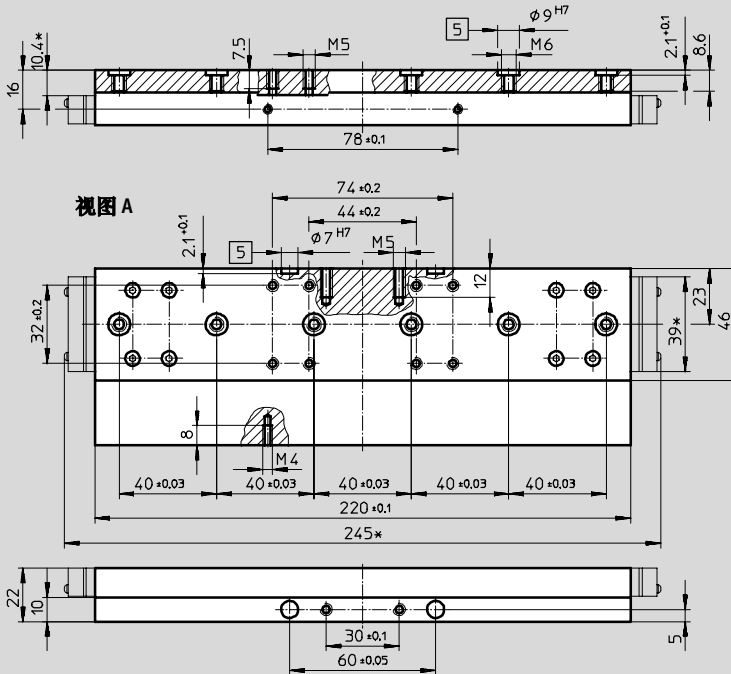
CAD 相关数据 → www.festo.com.cn/engineering

GV - 加长滑块/GQ - 加长滑块, 防护型

规格 70



规格 80



- 5 安装孔, 用于定位套
- 6 安装孔, 用于定位销
- * 防护型

齿形带式带滚动导轨电缸 EGC-TB-KF

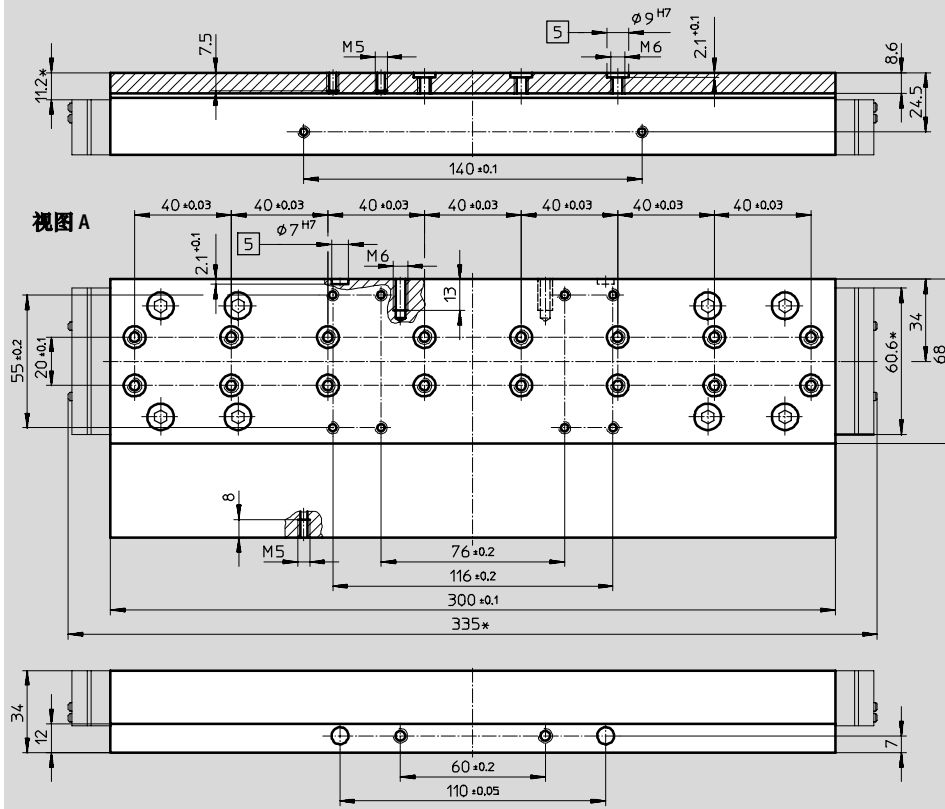
技术参数

尺寸

CAD 相关数据 → www.festo.com.cn/engineering

GV - 加长滑块/GQ - 加长滑块, 防护型

规格 120



5 安装孔, 用于定位套
* 防护型

齿形带式带滚动导轨电缸 EGC-TB-KF

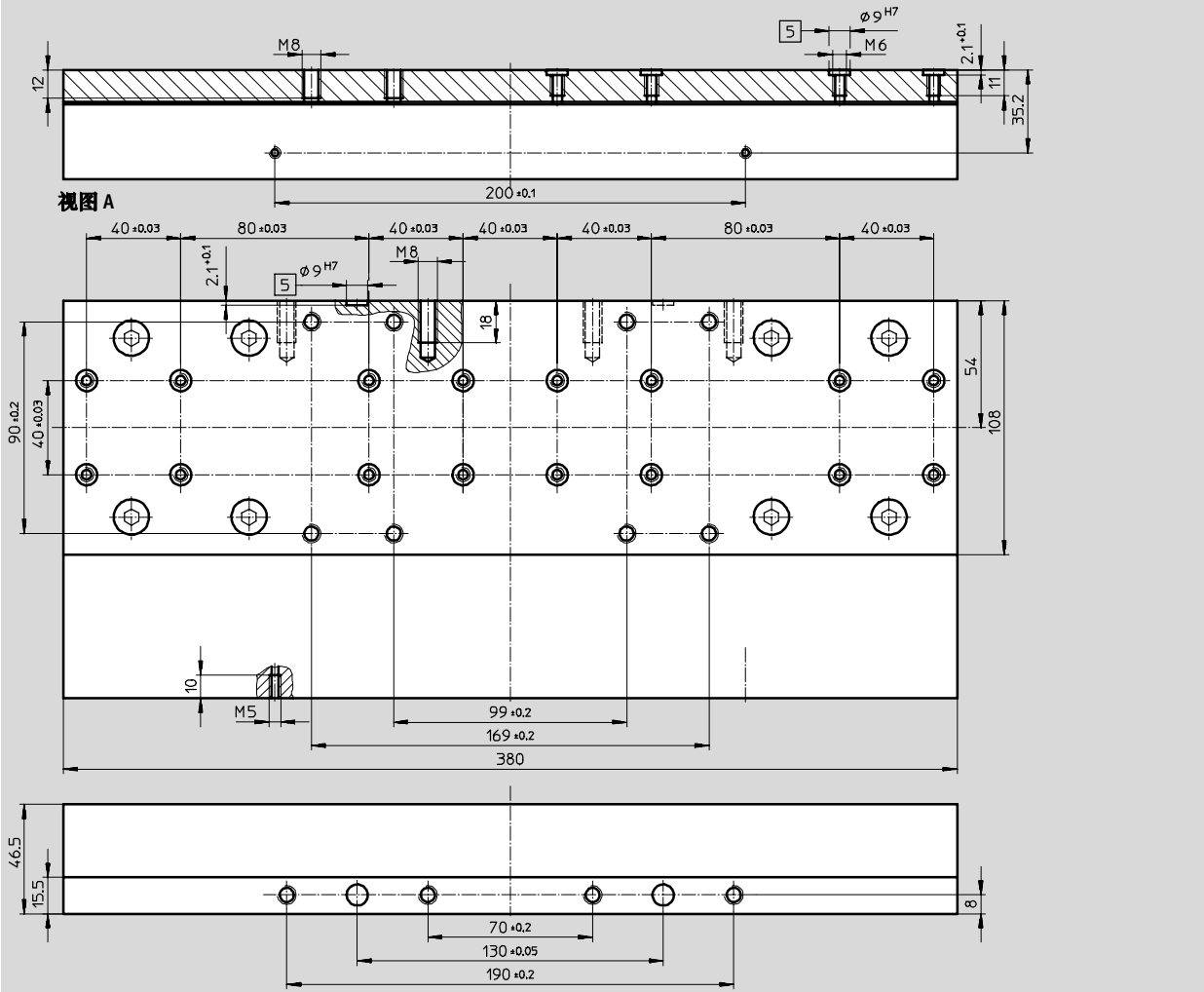
技术参数

尺寸

CAD 相关数据 → www.festo.com.cn/engineering

GV - 加长滑块

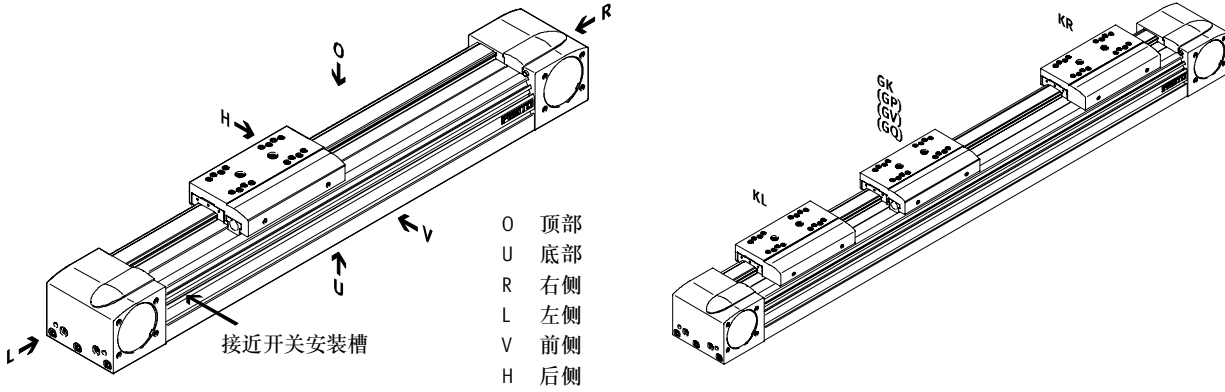
规格 185



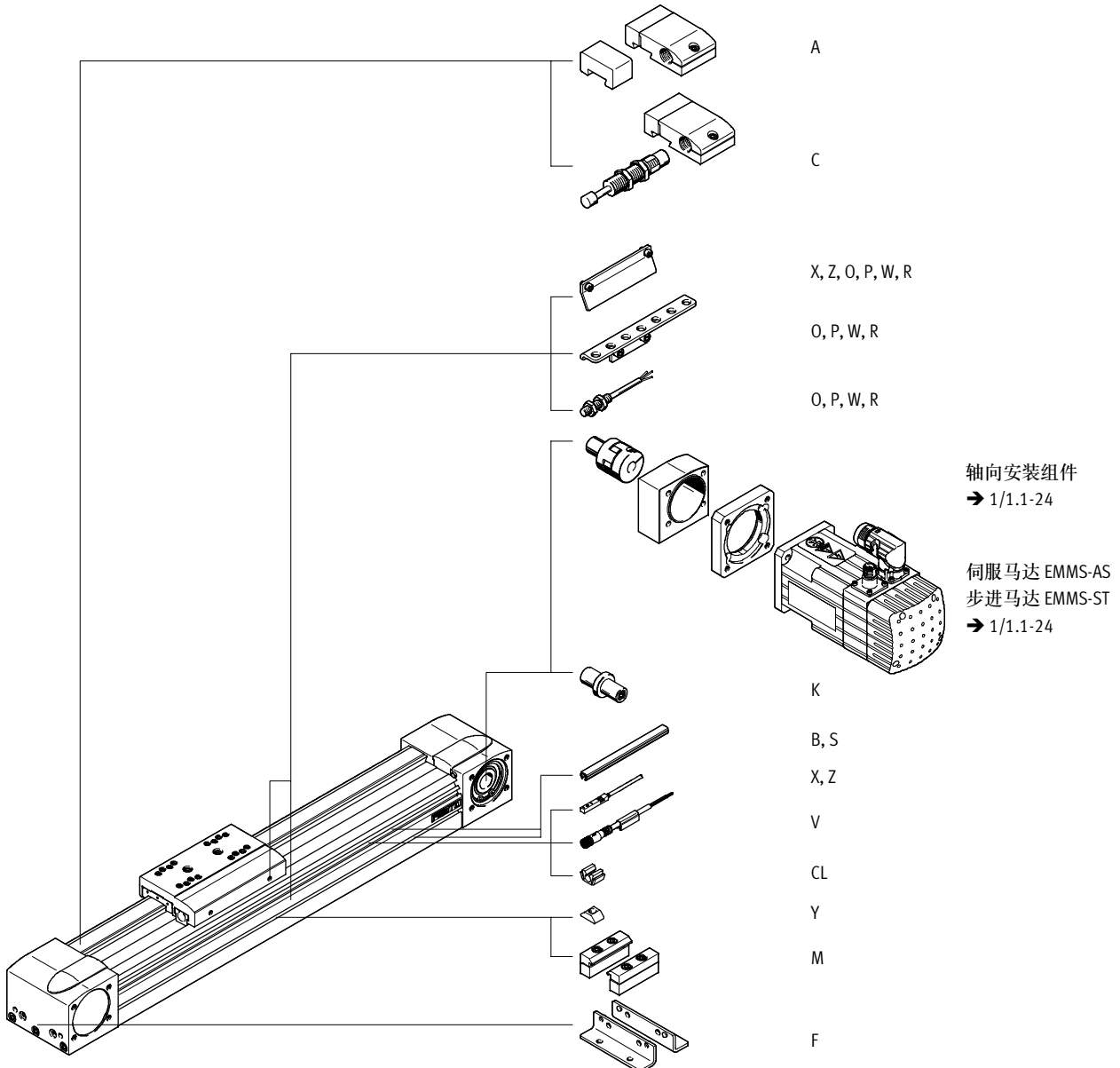
齿形带式带滚动导轨电缸 EGC-TB-KF

订货数据 - 模块化产品

订货代码
必填数据



附件



齿形带式带滚动导轨电缸 EGC-TB-KF

订货数据 - 模块化产品

订货表		50	70	80	120	185	条件	代码	输入代码
M	模块订货号	556 812	556 813	556 814	556 815	556 817			
	结构特点	直线型电缸						EGC	EGC
	规格	50	70	80	120	185		-...	-...
	工作行程 [mm]	50 ... 1,900	50 ... 5,000	50 ... 8,500	50 ... 8,500 (50 ... 8,400 at GV, GQ)	50 ... 8,500 (50 ... 8,400 at GV, GQ)	[1]	-...	-...
	功能	齿形带						-TB	-TB
	导轨	循环滚珠轴承导轨						-KF	-KF
	行程余量 [mm]	0 ... 999 (0 = 无行程余量)					[1]	-...H	
	滑块	标准滑块						-GK	
		-	加长滑块, 防护型			-		-GQ	
		-	标准滑块, 防护型			-		-GP	
		-	加长滑块					-GV	
	附加滑块	左侧	附加滑块, 标准滑块, 左侧				[2]	-KL	
		右侧	附加滑块, 标准滑块, 右侧				[2]	-KR	

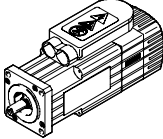
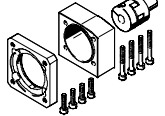

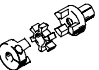
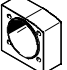
- [1] -... 工作行程加 2x 行程余量的和不得超过最大工作行程
 [2] KL, KR 如果选择防护型滑块派生型 (GQ, GP), 那么附加滑块 (KL, KR) 也是防护型滑块
 如果选择加长滑块派生型 (GQ, GV), 附加滑块 (KL, KR) 并不是加长滑块

订货代码

EGC - - - TB - KF - - -

齿形带式带滚动导轨电缸 EGC-TB-KF

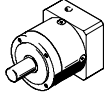
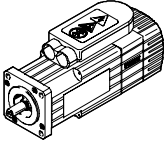
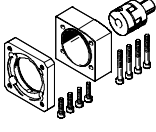
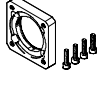
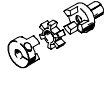
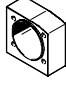
附件

电缸/马达与轴向安装组件的许用组合 - 不带减速机				
马达	轴向安装组件	包括:		
		马达法兰	联轴器	联轴器壳体
				
型号	订货号 型号	订货号 型号	订货号 型号	订货号 型号
EGC-50				
配伺服马达				
EMMS-AS-55-S...	557 975 EAMM-A-L27-55A	558 016 EAMF-A-27A-55A	557 999 EAMD-19-15-9-8X10	-
配步进马达				
EMMS-ST-57-S...	560 678 EAMM-A-L27-57A	560 690 EAMF-A-27A-57A	561 292 EAMD-16-15-6,35-8X10	-
EGC-70				
配伺服马达				
EMMS-AS-70-S...	557 979 EAMM-A-L38-70A	558 018 EAMF-A-38A-70A	558 000 EAMD-25-22-11-10X12	558 011 EAMK-A-L38-38A
配步进马达				
EMMS-ST-57-M...	560 679 EAMM-A-L38-57A	560 692 EAMF-A-38A-57A	561 293 EAMD-25-22-6,35-10X12	558 011 EAMK-A-L38-38A
EMMS-ST-87-S...	560 680 EAMM-A-L38-87A	560 693 EAMF-A-38A-87A	558 000 EAMD-25-22-11-10X12	558 011 EAMK-A-L38-38A
EGC-80				
配伺服马达				
EMMS-AS-70-M...	557 982 EAMM-A-L48-70A	558 025 EAMF-A-48A-70A	558 001 EAMD-32-32-11-16X20	558 012 EAMK-A-L48-48A
EMMS-AS-100-S...	557 984 EAMM-A-L48-100A	558 020 EAMF-A-48A-100A	558 002 EAMD-42-40-19-16X25	558 012 EAMK-A-L48-48A
配步进马达				
EMMS-ST-87-S...	560 683 EAMM-A-L48-87A	560 695 EAMF-A-48A-87A	558 001 EAMD-32-32-11-16X20	558 012 EAMK-A-L48-48A
EGC-120				
配伺服马达				
EMMS-AS-100-S...	557 988 EAMM-A-L62-100A	558 026 EAMF-A-62A-100A	558 003 EAMD-56-46-19-23X27	558 013 EAMK-A-L62-62A
EMMS-AS-140-M...	557 990 EAMM-A-L62-140A	558 022 EAMF-A-62A-140A	558 005 EAMD-56-46-24-23X27	558 013 EAMK-A-L62-62A
EGC-185				
配伺服马达				
EMMS-AS-140-M...	557 994 EAMM-A-L95-140A	558 023 EAMF-A-95A-140A	558 008 EAMD-67-51-24-32X32	558 014 EAMK-A-L95-95A

齿形带式带滚动导轨电缸 EGC-TB-KF

附件

FESTO

电缸/马达与轴向安装组件的许用组合 - 带减速机					
减速机	马达	轴向安装组件	包括:		
			马达法兰	联轴器	联轴器壳体
					
	型号	订货号 型号	订货号 型号	订货号 型号	订货号 型号
EGC-50					
配伺服马达					
552 186 EMGA-40-P-G3-SAS-40	EMMS-AS-40-M-...	557 974 EAMM-A-L27-40G	558 015 EAMF-A-27A-40G	557 998 EAMD-19-15-10-8X10	-
EGC-70					
配伺服马达					
552 188 EMGA-60-P-G3-SAS-55	EMMS-AS-55-S-...	557 978 EAMM-A-L38-60G	558 017 EAMF-A-38A-60G	558 000 EAMD-25-22-11-10X12	558 011 EAMK-A-L38-38A
EGC-80					
配伺服马达					
552 190 EMGA-60-P-G3-SAS-70	EMMS-AS-70-M-...	557 983 EAMM-A-L48-60G	558 019 EAMF-A-48A-60G	558 001 EAMD-32-32-11-16X20	558 012 EAMK-A-L48-48A
EGC-120					
配伺服马达					
552 194 EMGA-80-P-G3-SAS-100	EMMS-AS-100-S-...	557 989 EAMM-A-L62-80G	558 021 EAMF-A-62A-80G	558 004 EAMD-56-46-20-23X27	558 013 EAMK-A-L62-62A
EGC-185					
配伺服马达					
552 198 EMGA-120-P-G3-SAS-140	EMMS-AS-140-M-...	557 995 EAMM-A-L95-120G	558 024 EAMF-A-95A-120G	558 006 EAMD-67-51-25-32X32	558 014 EAMK-A-L95-95A

齿形带式带滚动导轨电缸 EGC-TB-KF

附件

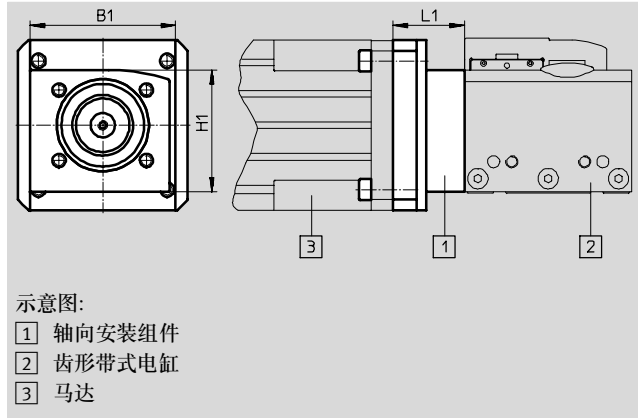
轴向安装组件 EAMM-A...

材料:

联轴器壳体、联轴器、马达

法兰: 铝

螺钉: 钢



主要技术参数		L27-			L38-			
		55A	57A	40G	57A	70A	87A	60G
可传输扭矩	[Nm]	2	1.6	2	3.6	9	9	9
转动惯量	[kgmm ²]	0.441	0.355	0.441	3.23	3.2	3.2	3.2
最大转速	[rpm]	10,000	10,000	10,000	8,000	8,000	8,000	8,000
安装位置		任意						

EAMM-A...		L48-				L62-			L95-	
		70A	87A	100A	60G	100A	140A	80G	140A	120G
可传输扭矩	[Nm]	12.5	12.5	17	12.5	60	60	60	143	150
转动惯量	[kgmm ²]	14.5	14.5	39.1	14.5	148	147	148	374	374
最大转速	[rpm]	8,000	8,000	6,000	8,000	5,500	5,500	5,500	4,500	4,500
安装位置		任意								

工作和环境条件		
环境温度	[°C]	-10 ... +60
贮存温度	[°C]	-25 ... +60
防护等级 ¹⁾		IP40
相对空气湿度	[%]	0 ... 95

1) 只适于与用马达和电缸组合安装

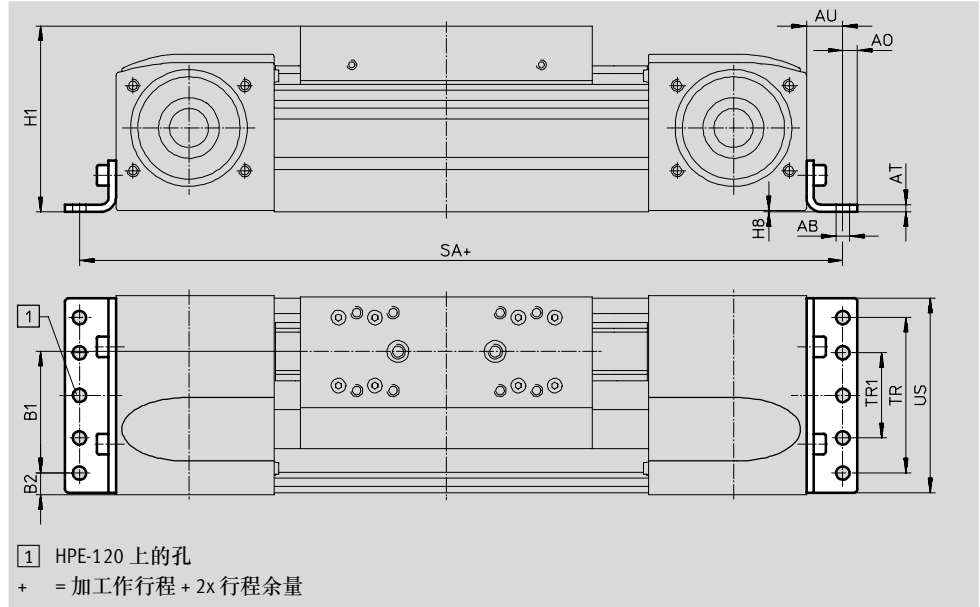
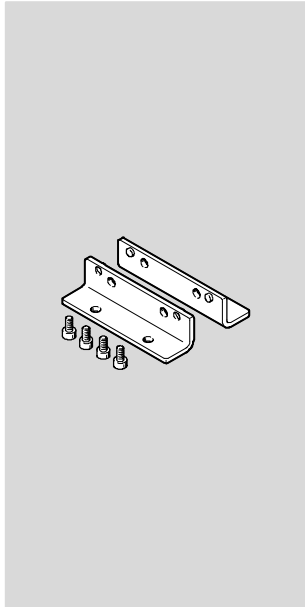
尺寸和订货数据						
型号	B1	H1	L1	重量 [g]	订货号	型号
EAMM-A-L27-55A	-	-	23.1	220	557 975	EAMM-A-L27-55A
EAMM-A-L27-57A			23.1	180	560 678	EAMM-A-L27-57A
EAMM-A-L27-40G			29.2	180	557 974	EAMM-A-L27-40G
EAMM-A-L38-57A	57.5	50.3	26.7	220	557 679	EAMM-A-L38-57A
EAMM-A-L38-70A			29.5	290	557 979	EAMM-A-L38-70A
EAMM-A-L38-87A			33.7	480	560 680	EAMM-A-L38-87A
EAMM-A-L38-60G			41.7	345	557 978	EAMM-A-L38-60G
EAMM-A-L48-70A	65	61	40.2	345	557 982	EAMM-A-L48-70A
EAMM-A-L48-87A			44	590	560 683	EAMM-A-L48-87A
EAMM-A-L48-100A			59	985	557 984	EAMM-A-L48-100A
EAMM-A-L48-60G			52.5	485	557 983	EAMM-A-L48-60G
EAMM-A-L62-100A	100	90.5	62.5	1,605	557 988	EAMM-A-L62-100A
EAMM-A-L62-140A			72.5	2,420	577 990	EAMM-A-L62-140A
EAMM-A-L62-80G			62.5	1,620	557 989	EAMM-A-L62-80G
EAMM-A-L95-140A	140	142.5	76	3,710	557 994	EAMM-A-L95-140A
EAMM-A-L95-120G			81	3,660	557 995	EAMM-A-L95-120G

齿形带式带滚动导轨电缸 EGC-TB-KF

附件

脚架安装件 HPE
(订货代码 F)

材料:
镀锌钢
符合 RoHS 标准



尺寸和订货数据

规格	AB ∅	A0	AT	AU	B1	B2	H1	H8
50	4.5	4.5	2	10.5	21.5	14	42.5	0.5
70	5.5	6	3	13	37	14.5	64	0.5
80	5.5	6	3	15	38	21	76.5	0.5
120	9	8	6	22	65	20	111.5	0.6
185	9	12	8	25	118	13	172.5	0.5

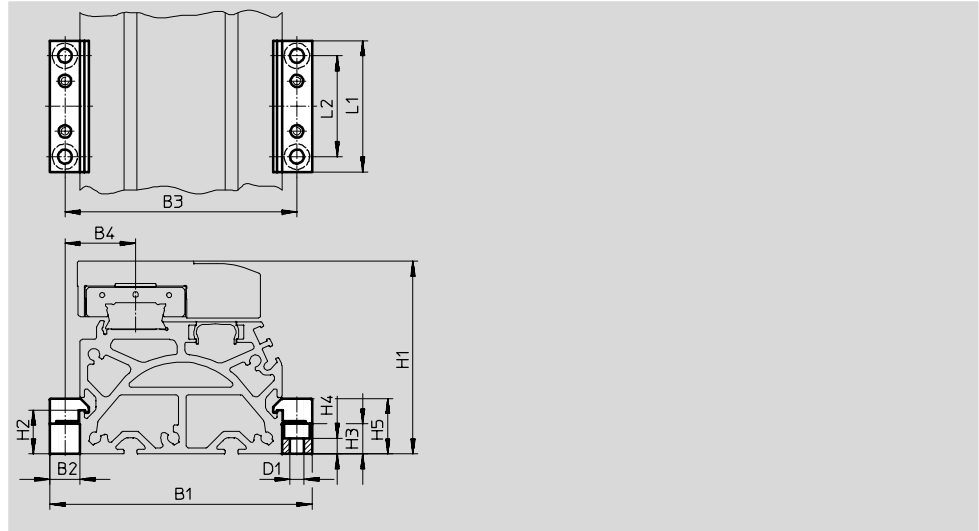
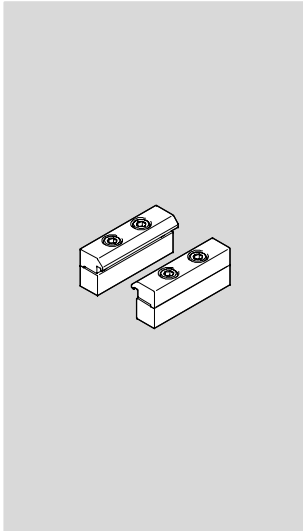
规格	SA		TR	TR1	US	重量 [g]	订货号	型号
	GK	GV						
50	176	-	20	-	46	44	558 320	HPE-50
70	272	372	40	-	67	115	558 321	HPE-70
80	316	416	40	-	80	150	558 322	HPE-80
120	490	590	80	-	116	578	558 323	HPE-120
185	662	762	160	80	182	1,438	558 325	HPE-185

齿形带式带滚动导轨电缸 EGC-TB-KF

附件

型材安装件 MUE
(订货代码 M)

材料:
阳极氧化铝
符合 RoHS 标准



尺寸和订货数据

规格	B1	B2	B3	B4	D1 ∅	H1	H2	H3
50	62	8	54	14.5	3.4	42.5	6	5.5
70	91	12	79	21.5	5.5	64	17.5	12
80	104	12	92	27	5.5	76.5	17.5	12
120	154	19	135	41.5	9	111.5	16	14
185	220	19	201	61.5	9	172.5	16	14

规格	H4	H5	L1	L2	重量 [g]	订货号	型号
50	2.3	11	40	20	20	558 042	MUE-50
70	6.2	22	52	40	80	558 043	MUE-70/80
80	6.2	22	52	40	80	558 043	MUE-70/80
120	5.5	29.5	90	40	290	558 044	MUE-120/185
185	5.5	29.5	90	40	290	558 044	MUE-120/185

齿形带式带滚动导轨电缸 EGC-TB-KF

附件

液压缓冲器支架 KYE

紧急缓冲器 NPE → 1/1.1-31

液压缓冲器 YSRW → 1/1.1-31

(订货代码 A 或 C)

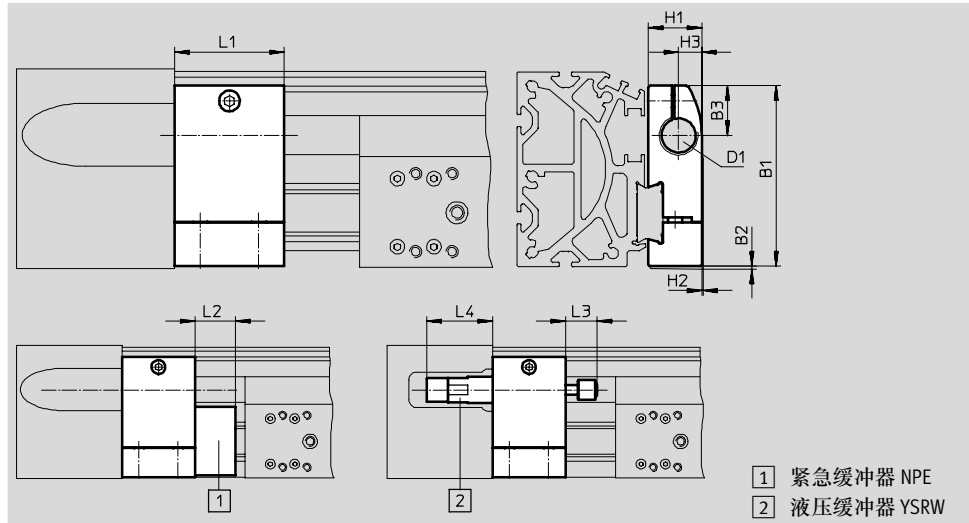
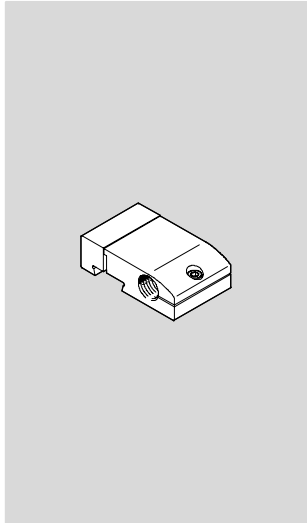
材料:

阳极氧化铝

符合 RoHS 标准

不能与派生型 GP 和 GQ 组合

使用。



尺寸和订货数据

规格	B1	B2	B3	D1	H1	H2	H3	L1	L2	L3	L4 min.	重量 [g]	订货号	型号
50	38	1	13.5	M8X1	12	0.4	5	20	12	8	20	20	557 583	KYE-50
70	57.5	1	16.5	M12X1	18.2	0.5	7.5	30	15	14	32	75	557 584	KYE-70
80	74.2	1	20.5	M16X1	22	0.5	9.5	45	25	20	41	170	557 585	KYE-80
120	108.5	1	26	M22X1.5	31	1	14	60	40	26	48.5	680	557 586	KYE-120
185	168	1	37	M26X1.5	42	4	18	75	60	34	58.5	1,075	557 587	KYE-185

传感器感应片 SF-EGC-1

用于配合接近开关 SIES-8M (订货代码 X 或 Z) 进行感测

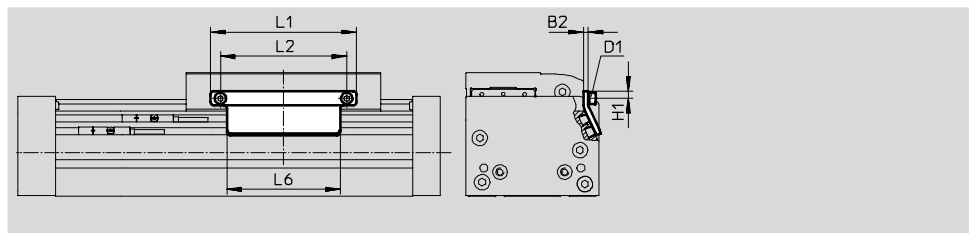
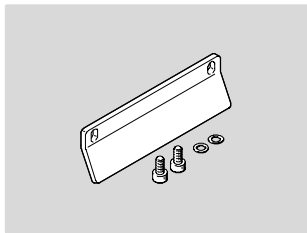
材料:

镀锌钢

符合 RoHS 标准

- 对于规格 50, 搜寻两个终端位置时最多支持 3 个接近开关。

要安装附加接近开关, 需要 25 mm 的行程余量。



尺寸和订货数据

规格	B2	D1	H1	L1	L2	L6	重量 [g]	订货号	型号
50	2	M3	3.5	45	22	45	20	558 046	SF-EGC-1-50
70	3	M4	4.65	70	56	50	50	558 047	SF-EGC-1-70
80	3	M4	4.65	90	78	70	60	558 048	SF-EGC-1-80
120	3	M5	8	170	140	170	150	558 049	SF-EGC-1-120
185	3	M5	10	230	200	230	245	558 051	SF-EGC-1-185

齿形带式带滚动导轨电缸 EGC-TB-KF

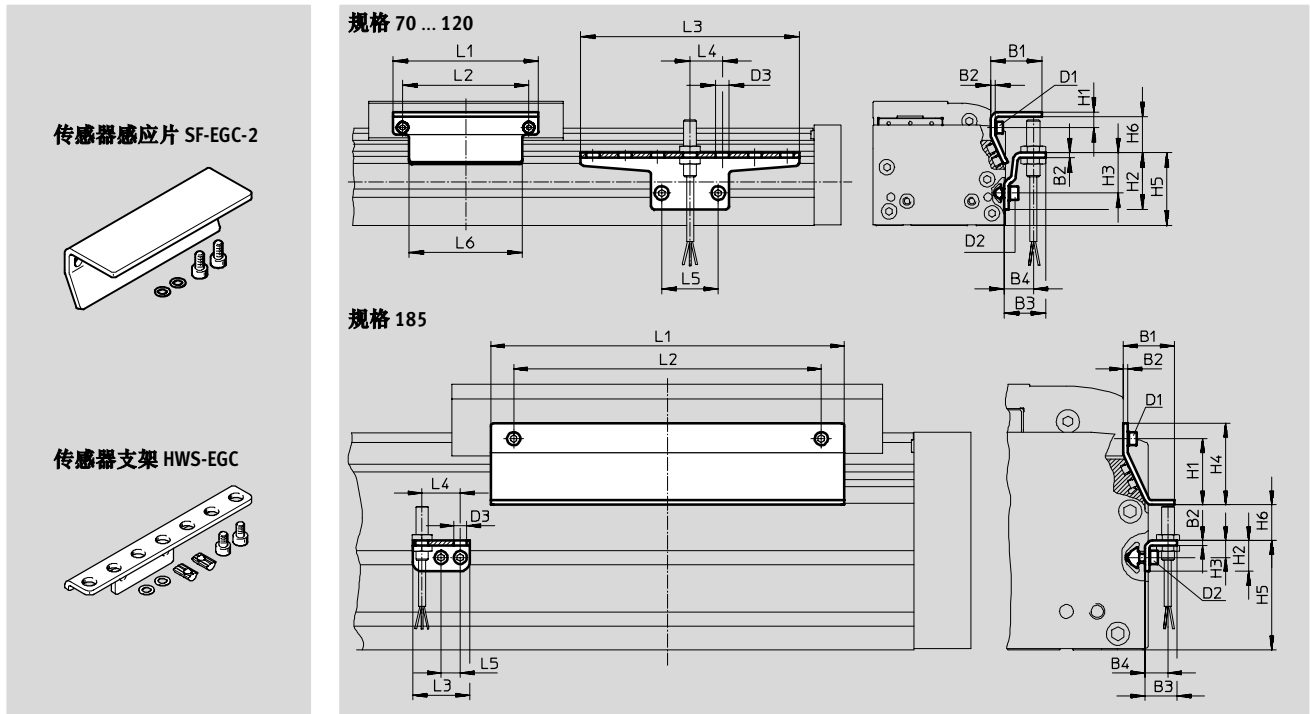
附件

传感器感应片 SF-EGC-2
用于配合接近开关 SIEN-M8B
(订货代码 O, P, W 或 R) 或
SIES-8M (订货代码 X 或 Z)
进行感测

材料:
镀锌钢
符合 RoHS 标准

传感器支架 HWS-EGC
用于接近开关 SIEN-M8B
(订货代码 O, P, W 或 R)

材料:
镀锌钢
符合 RoHS 标准



尺寸和订货数据									
规格	B1	B2	B3	B4	D1	D2	D3	H1	H2
70	31.5	3	25.5	18	M4	M5	8.4	9.5	35
80	31.5	3	25.5	18	M4	M5	8.4	9.5	35
120	32	3	25.5	18	M5	M5	8.4	13.2	65
185	33	3	25.5	15	M5	M5	8.4	43	20

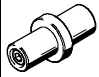
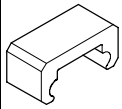
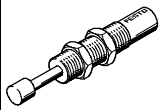


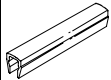
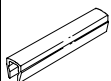
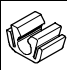
规格	H3	H4	H5	H6 max.	L1	L2	L3	L4	L5	L6
70	25	-	45	13.5	70	56	135	20	35	50
80	25	-	45	23.5	90	78	135	20	35	70
120	55	-	75	24	170	140	215	20	35	170
185	11	53	71	25.5	230	200	37	25	12.5	230

规格	重量 [g]	订货号	型号
传感器感应片			
70	100	558 052	SF-EGC-2-70
80	130	558 053	SF-EGC-2-80
120	280	558 054	SF-EGC-2-120
185	390	558 056	SF-EGC-2-185

规格	重量 [g]	订货号	型号
传感器支架			
70	110	558 057	HWS-EGC-M5
80	110	558 057	HWS-EGC-M5
120	200	558 058	HWS-EGC-M8
185	60	560 517	HWS-EGC-M8-KURZ

齿形带式带滚动导轨电缸 EGC-TB-KF

附件

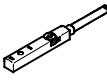
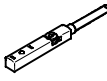
订货数据						
	规格	备注	订货代码	订货号	型号	PU ¹⁾
驱动轴EAMB						
	50	用作备选接口	K	558 034	EAMB-16-7-8X15-8X10	1
	70			558 035	EAMB-18-9-8X16-10X12	
	80			558 036	EAMB-24-6-15X21-16X20	
	120			558 037	EAMB-34-6-25X26-23X27	
	185			558 038	EAMB-44-7-35X30-32X32	
紧急缓冲器 NPE						
	50	与液压缓冲器支架 KYE 组合使用	A	564 897	NPE-50	1
	70			562 581	NPE-70	
	80			562 582	NPE-80	
	120			562 583	NPE-120	
	185			562 584	NPE-185	
液压缓冲器 YSRW						
	50	与液压缓冲器支架 KYE 组合使用	C	技术参数 → xdki.festo.com.cn/ysrw		1
	70			191 192	YSRW-5-8	
	80			191 194	YSRW-8-14	
	120			191 196	YSRW-12-20	
	185			191 197	YSRW-16-26	
沟槽螺母 NST						
	50	用于安装槽	Y	558 045	NST-3-M3	1
	70, 80			150 914	NST-5-M5	1
	120, 185			150 915	NST-8-M6	1
定位销/套 ZBS/ZBH²⁾						
	50, 70	用于滑块	-	150 928	ZBS-5	10
	80, 120, 185			150 927	ZBH-9	10
沟槽盖 ABP						
	70, 80	用于安装槽 每件 0.5 m	B	151 681	ABP-5	2
	120, 185			151 682	ABP-8	
沟槽盖 ABP-S						
	50 ... 185	用于传感器安装槽 每件 0.5 m	S	563 360	ABP-5-S1	2
电缆夹 SMBK						
	50 ... 185	用于传感器安装槽, 用于 固定接近开关电缆	CL	534 254	SMBK-8	1



1) 每包的数量



2) 电缸的供货范围内包括 6 件定位销/套

齿形带式带滚动导轨电缸 EGC-TB-KF

附件

订货数据 - 接近开关, 用于 T 型槽, 电感式						技术参数 → xdki.festo.com.cn/sies	
安装方式	开关输出	电气连接	电缆长度 [m]	订货号	型号		
常开触点							
	从上方插入, 与型材齐平	PNP	电缆, 3 芯	7.5	551 386	SIES-8M-PS-24V-K-7,5-OE	
			插头 M8x1, 3 针	0.3	551 387	SIES-8M-PS-24V-K-0,3-M8D	
	NPN	电缆, 3 芯	7.5	551 396	SIES-8M-NS-24V-K-7,5-OE		
		插头 M8x1, 3 针	0.3	551 397	SIES-8M-NS-24V-K-0,3-M8D		
常闭触点							
	从上方插入, 与型材齐平	PNP	电缆, 3 芯	7.5	551 391	SIES-8M-PO-24V-K-7,5-OE	
			插头 M8x1, 3 针	0.3	551 392	SIES-8M-PO-24V-K-0,3-M8D	
	NPN	电缆, 3 芯	7.5	551 401	SIES-8M-NO-24V-K-7,5-OE		
		插头 M8x1, 3 针	0.3	551 402	SIES-8M-NO-24V-K-0,3-M8D		

订货数据 - 电感式接近开关 M8						技术参数 → xdki.festo.com.cn/sien	
电气连接	开关输出	LED	电缆长度 [m]	订货号	型号		
常开触点							
	3 芯	-	PNP	■	2.5	150 386	SIEN-M8B-PS-K-L
	-	3 针	PNP	■		150 387	SIEN-M8B-PS-S-L
常闭触点							
	3 芯	-	PNP	■	2.5	150 390	SIEN-M8B-PO-K-L
	-	3 针	PNP	■		150 391	SIEN-M8B-PO-S-L

订货数据 - 连接电缆					技术参数 → xdki.festo.com.cn/nebu	
电气连接, 左侧	电气连接, 右侧	电缆长度 [m]	订货号	型号		
	直列式插座, M8x1, 3 针	电缆, 开放式端口, 3 芯	2.5	159 420	SIM-M8-3GD-2,5-PU	
			2.5	541 333	NEBU-M8G3-K-2.5-LE3	
			5	541 334	NEBU-M8G3-K-5-LE3	
	直角式插座, M8x1, 3 针	电缆, 开放式端口, 3 芯	2.5	541 338	NEBU-M8W3-K-2.5-LE3	
			5	541 341	NEBU-M8W3-K-5-LE3	