

概述

QX9920 是一款高效率，稳定可靠的高亮度 LED 灯恒流驱动控制芯片，内置高精度比较器，固定关断时间控制电路，恒流驱动电路等，特别适合大功率、多个高亮度 LED 灯串的恒流驱动。

QX9920 采用固定关断时间的峰值电流控制方式，工作频率最高可达 350KHz，可使外部电感和滤波电容体积减小，效率提高，节省 PCB 面积。关断时间最小为 620ns，并可通过外部电容进行调节，工作频率也可根据用户要求进行调节。在 EN 端加 PWM 信号，可调节 LED 灯的亮度。

QX9920 通过调节外置电流检测电阻的阻值来设置流过 LED 灯的电流，从而设置 LED 灯的亮度，流过 LED 灯的电流可从几十毫安到 2.5 安培变化。

QX9920 采用 SOT23-6 封装。

特点

- 宽输入电压范围：2.5V~100V
- 高效率：可高达 90%
- 最高工作频率：350KHz
- 芯片供电欠压保护：2.5V
- 峰值电流采样电压：250mV
- 亮度可调：EN 端加 PWM 信号
- 关断时间可调
- 内置电流采样前沿消隐电路

应用领域

- 平板显示器 LED 背光灯
- 自行车灯
- LED 射灯
- 强光手电筒

典型应用电路图

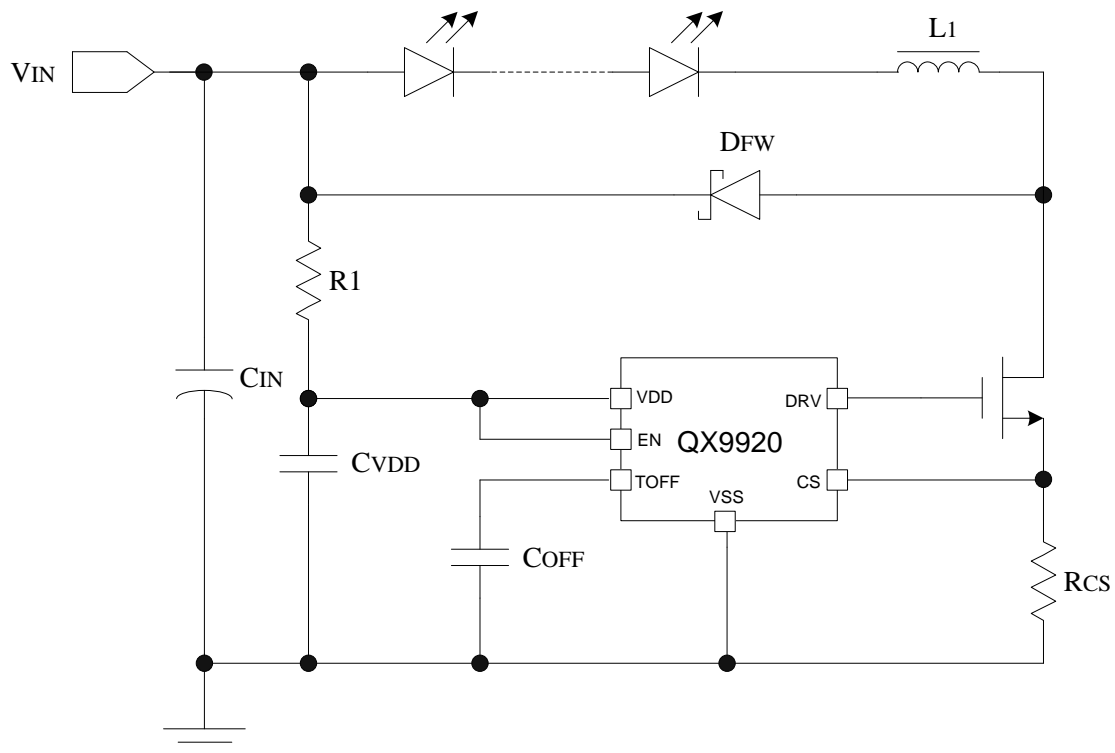


图 1: QX9920 典型应用电路图

订货信息

产品型号

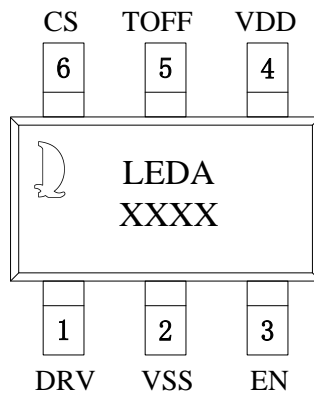
QX9920

丝印

LEDA
XXXX

批号
年份

封装及管脚分配



SOT23-6

管脚描述

管脚号	管脚名	管脚类型	描述
1	DRV	输出	驱动端，接外部 MOS 管栅极
2	VSS	地	电源地
3	EN	输入	芯片使能端，高电平有效
4	VDD	电源	芯片电源
5	TOFF	输入	关断时间设置脚
6	CS	输入	输出电流检测反馈脚

内部电路方框图

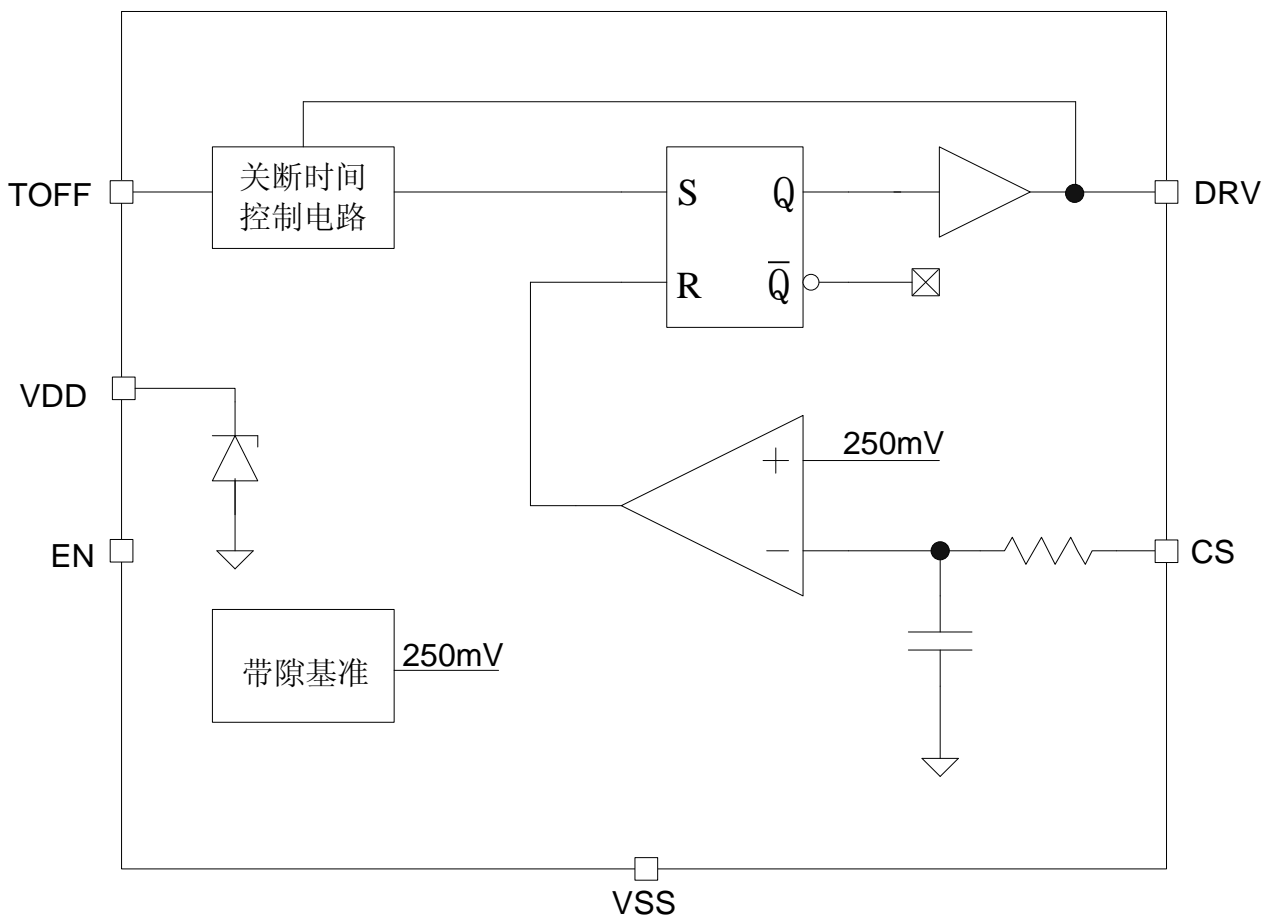


图 2: QX9920 内部电路方框图

极限参数 (注 1)

参数	符号	描述	最小值	最大值	单位
电压	V_{MAX}	VDD 最大电压		7	V
	V_{MIN_MAX}	EN、DRV、CS 和 TOFF 脚电压	-0.3	$V_{DD}+0.3$	V
最大功耗	$P_{SOT23-6}$	SOT23-6 最大功耗		0.3	W
温度	T_J	结温范围	-20	125	°C
	T_A	工作温度	-20	85	°C
	T_{STG}	存储温度	-40	125	°C
	T_{SD}	焊接温度范围 (时间少于 30 秒)		240	°C
ESD	V_{ESD}	静电耐压值 (人体模型)		2000	V

注 1: 超过上表中规定的极限参数会导致器件永久性损坏。而工作在以上极限条件下可能会影响器件的可靠性。

推荐工作条件 (注 2)

参数	符号	最小值	典型值	最大值	单位
电源电压	V_{DD}	2.5	5	5.5	V
系统工作频率	F_{OP}		250		KHz
调光频率	F_{PWM}		250	1000	Hz

注 2: 推荐工作范围是指在该范围内, 器件功能正常, 但并不完全保证满足个别性能指标。

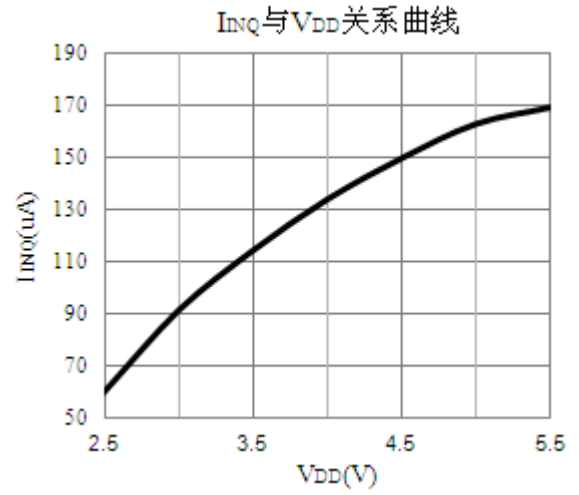
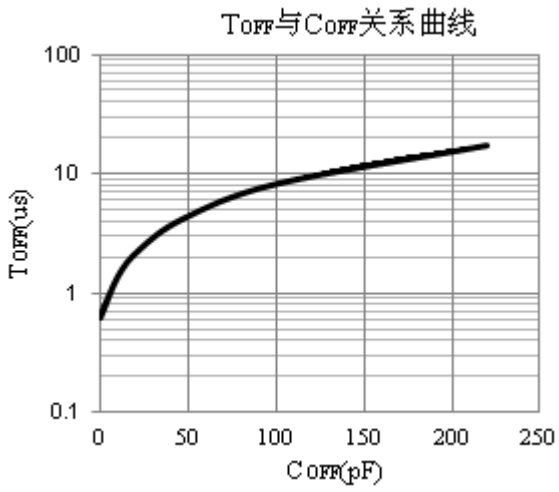
电气特性

除非特别说明, $V_{DD}=5V$, $T_A=25^{\circ}C$

参数	符号	测试条件	最小值	典型值	最大值	单位
电源电压						
最大输入电压	V_{DD_MAX}			5	6	V
欠压保护电压	V_{DD_UVLO}	V_{DD} 从 5V 开始逐渐下降		2.5		V
电源电流						
工作电流	I_{OP}	$F_{OP}=200KHz$		1.3		mA
待机输入电流	I_{INQ}	无负载, EN 为低电平		160		μA
电流采样						
电流检测阈值	V_{CS_TH}		240	250	260	mV
芯片关断延迟	T_D			61		ns
开关频率						
最大工作频率	F_{MAX}		50	250	350	KHz
关断时间						
最小关断时间	T_{OFF_MIN}	TOFF 脚无外接电容		620		ns
EN 使能端输入						
EN 端输入高电平			$0.4*V_{DD}$			V
EN 端输入低电平					0.2	V

典型参数曲线

除非特别说明, $V_{IN}=5V$, $T_A=25^{\circ}C$



应用指南

工作原理

QX9920 采用峰值电流检测和固定关断时间的控制方式。电路工作在开关管导通和关断两种状态。

参见图 1 所示的典型应用电路图，当 MOS 开关管处于导通状态时，输入电压 V_{IN} 通过 LED 灯、电感 L_1 、MOS 开关管、电流检测电阻 R_{CS} 对电感充电，流过电感的电流随充电时间逐渐增大，当电流检测电阻 R_{CS} 上的电压降达到电流检测阈值电压 V_{CS_TH} 时，控制电路使得 DRV 输出端变为低电平并关断 MOS 开关管。

当 MOS 开关管处于关断状态时，电感通过由 LED 灯、续流二极管 D_{FW} 以及电感自身组成的环路对电感储能放电。MOS 开关管在关断一个固定的时间 T_{OFF} 后，重新回到导通状态，并重复以上导通与关断过程。

T_{OFF} 设置

固定关断时间可由连接到 T_{OFF} 引脚端的电容 C_{OFF} 设定：

$$T_{OFF} = 0.51 * 150K\Omega * (C_{OFF} + 7.3pF) + T_D$$

其中 $T_D = 61ns$ 。

如果不外接 C_{OFF} ，QX9920 内部将关断时间设定为 620ns。

输出电流设置

LED 输出电流由电流采样 R_{CS} 以及 T_{OFF} 等参数设定：

$$I_{LED} = \frac{0.25}{R_{CS}} - \frac{V_{LED} * T_{OFF}}{2L_1}$$

其中 V_{LED} 是 LED 的正向导通压降， L_1 是电感值。

电感取值

为保证系统的输出恒流特性，电感电流应工作在连续模式，要求的最小电感取值为：

$$L_1 > 4V_{LED} * T_{OFF} * R_{CS}$$

系统工作频率

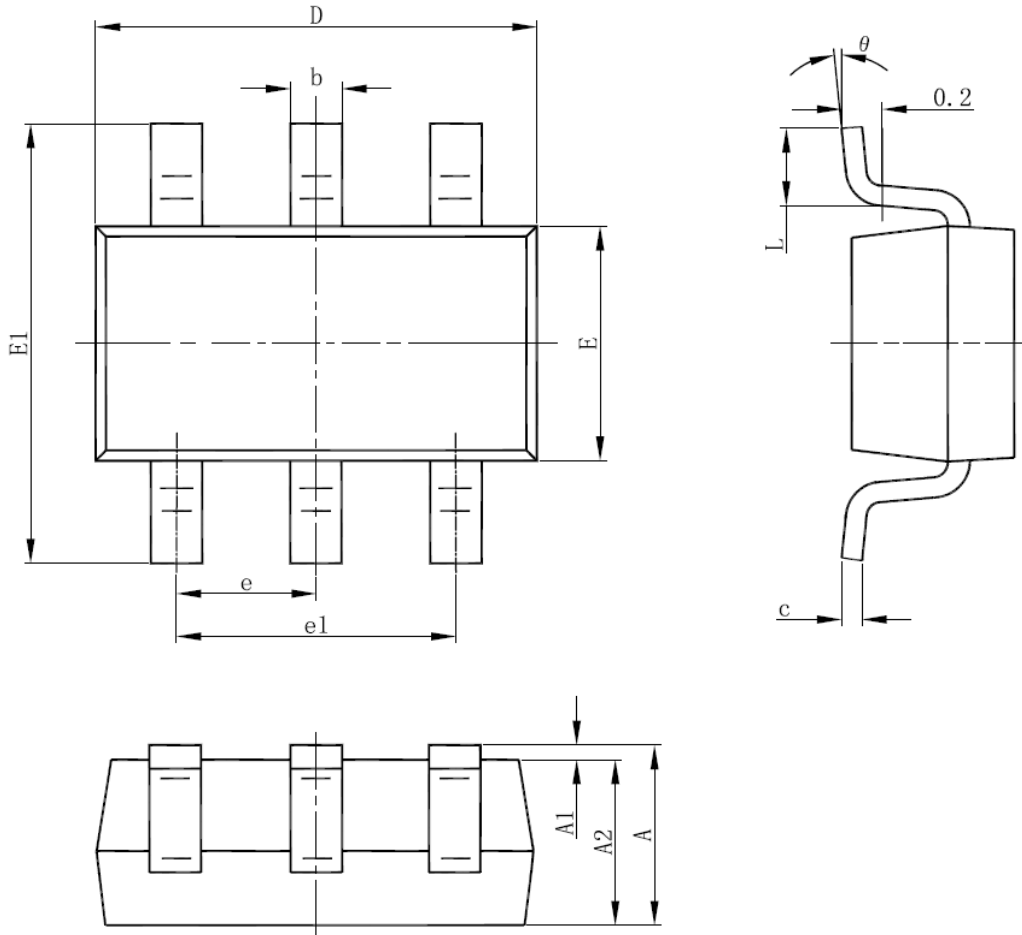
系统工作频率 F_S 由下式确定：

$$F_S = \frac{V_{IN} - V_{LED}}{V_{IN} * T_{OFF}}$$

工作频率最高可达 350KHz。

封装信息

SOT23-6 封装尺寸图:



Symbol	Dimensions In Millimeters		Dimensions In Inches	
	Min	Max	Min	Max
A	1.050	1.250	0.041	0.049
A1	0.000	0.100	0.000	0.004
A2	1.050	1.150	0.041	0.045
b	0.300	0.500	0.012	0.020
c	0.100	0.200	0.004	0.008
D	2.820	3.020	0.111	0.119
E	1.500	1.700	0.059	0.067
E1	2.650	2.950	0.104	0.116
e	0.950(BSC)		0.037(BSC)	
e1	1.800	2.000	0.071	0.079
L	0.300	0.600	0.012	0.024
theta	0°	8°	0°	8°