



No.	History	Version	Owner
1	First Issue	1.0	Lemon
2	增加 SOT23-3 封装形式;修改产品选型和打标信息;以及包装卷盘信息	1.1	Lee

Signature

QA: _____ Date: _____

AE: _____ Date: _____

FAE: _____ Date: _____

PD: Date: _____

R&D: Date: _____

Market: Date: _____

GM: Date: _____

■ 概述

JC75HXX系列是专为功耗敏感应用研发设计的一款高输入电压、超低功耗的低压差线性稳压器。

最大允许的输入电压可达35V，且输出100mA电流时输入输出电压差仅300mV。典型情况下，静态电流1.6μA，具有几个固定的输出电压1.8V, 2.5V, 3.0V, 3.3V, 3.6V, 4.0V, 4.2V, 5.0V。

IC内部集成了短路保护和热关断功能。

尽管主要为固定电压调节器而设计，但这些IC可与外部元件结合来获得可变的电压和电流。

■ 应用

- 电池供电设备
- 烟雾传感器
- 微控制器
- 家用电器与仪器

■ 特点

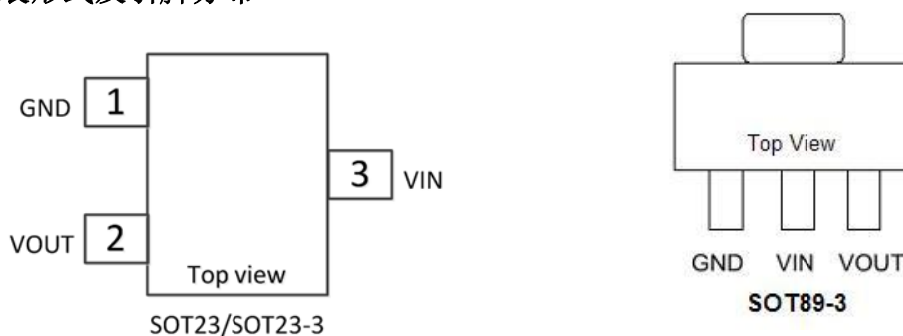
- 超低静态电流 1.6uA
- 宽输入电压范围 $V_{OUT}+1V$ 至 35V
- 大输出电流 $\geq 200mA$
- 系统启动无过冲
- 短路保护释放无过冲
- 低压降
 - 30mV@10mA
 - 300mV@100mA
 - 600mV@200mA
- 多种固定输出电压: 1.8V, 2.5V, 3.0V, 3.3V, 3.6V, 4.0V, 4.2V, 5.0V
- 输出电压精度: JC75HXX $\pm 2\%$
- 较好的电源/负载瞬态响应
- 低温度漂移 $\pm 100ppm/^{\circ}C$
- 短路保护功能
- 过热保护功能
- 多种封装类型, 适合不同应用需要

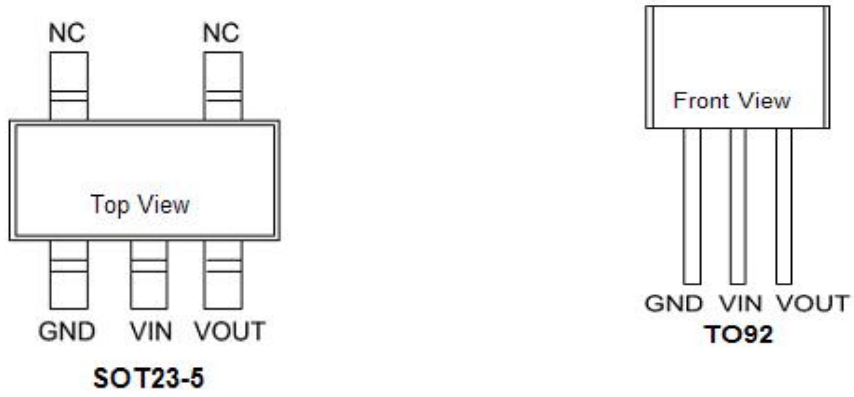
JC75HXXSC	SOT23
JC75HXXTE	SOT23-3
JC75HXXTG	SOT23-5
JC75HXXTS	SOT89-3
JC75HXXTY	TO92

■ 引脚定义

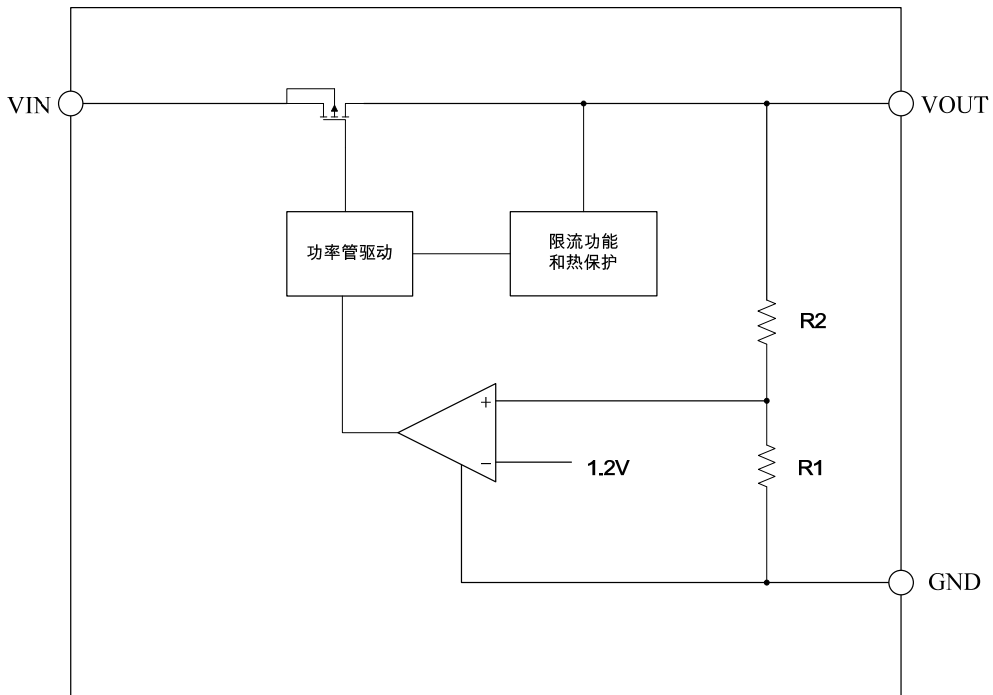
Pin		Symbol	Description
SOT23	SOT23-5/SOT89-3/TO92		
1	1	GND	系统地电位，接输入电源的负端，用电设备供电的负端，以及输入电容和输出电容的负极
2	3	VOUT	线性稳压器的输出，接输出电容正极以及用电设备供电的正端
3	2	VIN	线性稳压稳压器的输入正端，接输入电源的正端，以及输入电容的正极

■ 封装形式及引脚分布





■ 方框图



■ 绝对最大额定参数

Characteristics	Description	Min	Max	Unit
电压	VIN脚对GND脚的耐压	-0.3	40	V
	VOUT脚对GND脚的耐压	-0.3	6	V
	VOUT脚对VIN脚的耐压	-35	0.3	V
电流	峰值电流	内部限流300mA		
温度	工作环境温度	-40	120	°C
	存储温度	-40	150	°C
	最大结温	-	150	°C
封装热阻	SOT23	350		°C/W
	SOT23-3 SOT23-5	260		°C/W
	SOT89-3	165		°C/W
	TO92	180		°C/W
封装最大允许功耗	SOT23	350		mW
	SOT23-3	420		mW
	SOT23-5	480		mW
	SOT89-3	500		mW
	TO92	450		mW
最低静电释放能力	人体模式 (HBM)	-	5	kV
	机械模式 (MM)	-	500	V

注：超过额定参数所规定的范围将对芯片造成损害，无法预料芯片在额定参数范围外的工作状态，而且若长时间工作在额定参数范围外，可能影响芯片的可靠性。

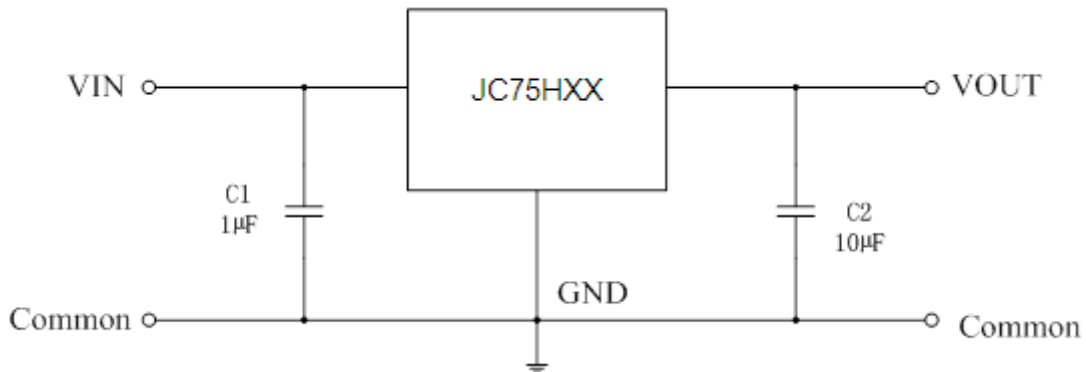
- **电气参数** (除特殊说明外, 以下参数均在 $T_A=25^{\circ}\text{C}$, $C_{IN}=1\mu\text{F}$, $V_{IN}=V_{OUTNOM}+1\text{V}$, $C_{OUT}=10\mu\text{F}$ 条件下测试)

Symbol	Characteristics	Conditions	Min	Typ.	Max	Unit
V_{IN}	输入电压		3		35	V
I_{GND}	静态电流	无负载		1.6	2.0	μA
$V_{OUT(JC75HXX)}$	输出电压	$I_{OUT}=10\text{mA}$	-1%		1%	V_{OUT}
$V_{OUT(JC75HXX)}$			-2%		2%	V_{OUT}
I_{OUT}	输出电流		1	250	—	mA
V_{DROP}	Dropout电压*1 (JC75H50)	$I_{OUT}=10\text{mA}$ $\Delta V_{OUT} = -V_{OUTNOM} * 2\%$	—	30	50	mV
		$I_{OUT}=100\text{mA}$ $\Delta V_{OUT} = -V_{OUTNOM} * 2\%$	—	300	400	mV
		$I_{OUT}=200\text{mA}$ $\Delta V_{OUT} = -V_{OUTNOM} * 2\%$	—	600	750	mV
	Dropout电压 (JC75H33)	$I_{OUT}=10\text{mA}$ $\Delta V_{OUT} = -V_{OUTNOM} * 2\%$	—	30	50	mV
		$I_{OUT}=100\text{mA}$ $\Delta V_{OUT} = -V_{OUTNOM} * 2\%$	—	300	400	mV
		$I_{OUT}=200\text{mA}$ $\Delta V_{OUT} = -V_{OUTNOM} * 2\%$	—	600	750	mV
ΔV_{OUT}	负载调整率	$1\text{mA} \leq I_{OUT} \leq 100\text{mA}$	—	20	50	mV
$\frac{\Delta V_{OUT} \times 100}{\Delta V_{IN} \times V_{OUT}}$	输入电压调整率	$I_{OUT}=1\text{mA}$, $V_{IN}=(V_{OUTNOM}+1\text{V})$ to 30V	—	—	0.2	%/V
I_{LIMIT}	限流保护	$V_{IN}=(V_{OUTNOM}+1\text{V})$ to 30V $R_{LOAD}=V_{OUTNOM}/1\text{A}$		280	300	mA
T_{SHDN}	过热保护			125		$^{\circ}\text{C}$
TC_{VOUT}	温度系数	$I_{OUT}=10\text{mA}$ $-40^{\circ}\text{C} \leq T_{AMB} \leq 100^{\circ}\text{C}$		± 100		ppm/ $^{\circ}\text{C}$

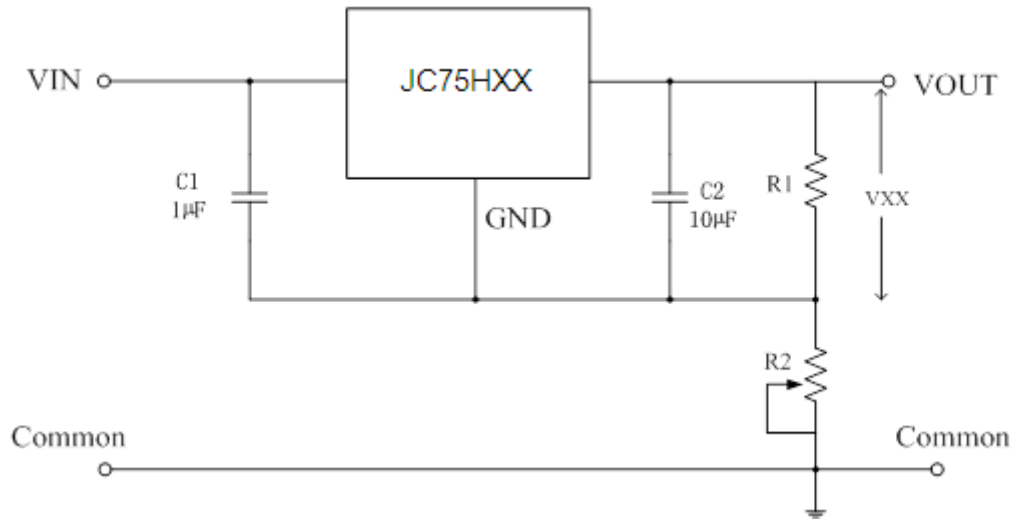
注: *1 Dropout 电压定义为输出电压较其标称值下降 2%时对应的输入输出电压差。

■ 应用电路

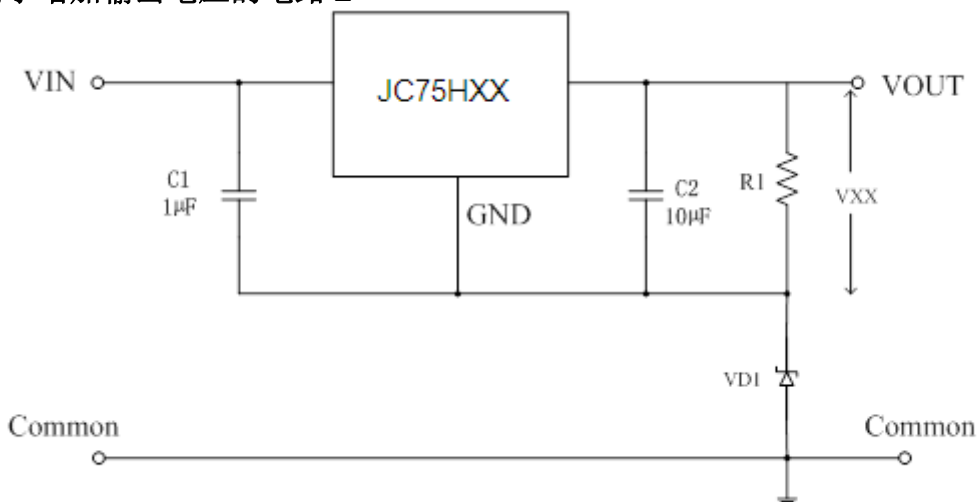
➤ 典型应用电路



➤ 用于增加输出电压的电路 1



➤ 用于增加输出电压的电路 2



■ 应用说明

➤ 功耗计算

内置功率管的功耗 P_D (MOSFET) $= (V_{IN} - V_{OUT}) * I_{OUT}$

芯片整体功耗 $P_D(TOTAL) = P_D(MOSFET) + V_{IN} * I_{GND}$

静态电流 I_{GND} 为 1.6 μ A, $V_{IN} * I_{GND}$ 功耗可忽略不计, 因此最坏情况的功耗为:

$$P_D(max) = [V_{IN(max)} - V_{OUT(min)}] * I_{OUT}$$

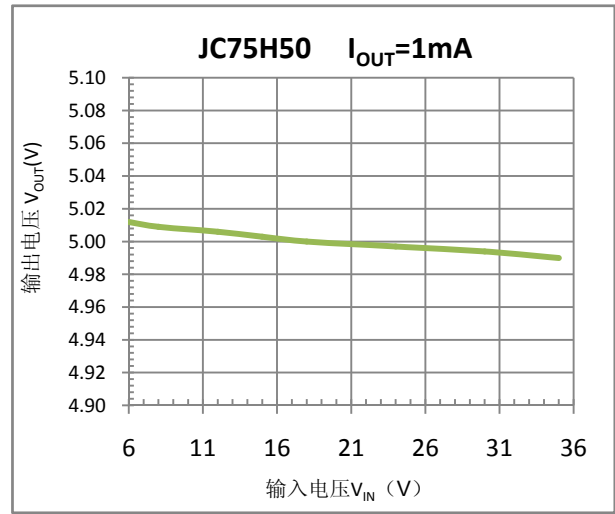
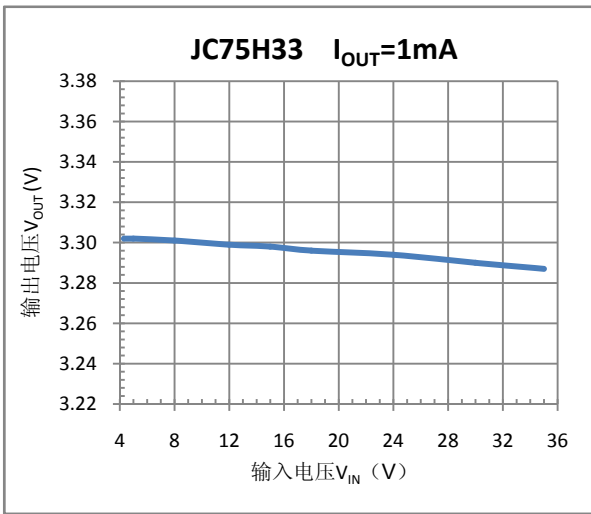
➤ 结温

$$T_J = P_D(max) * \theta_{JA} + T_A$$

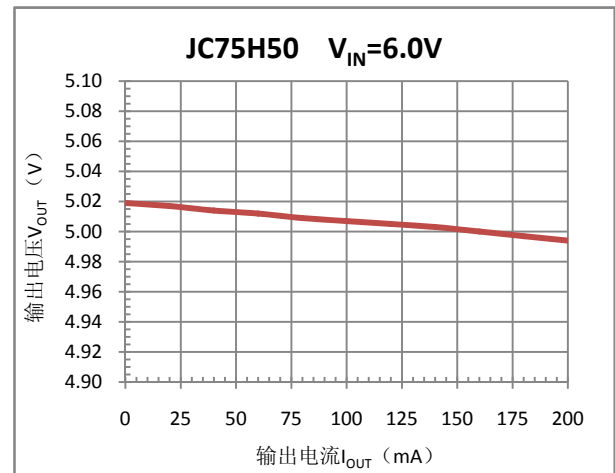
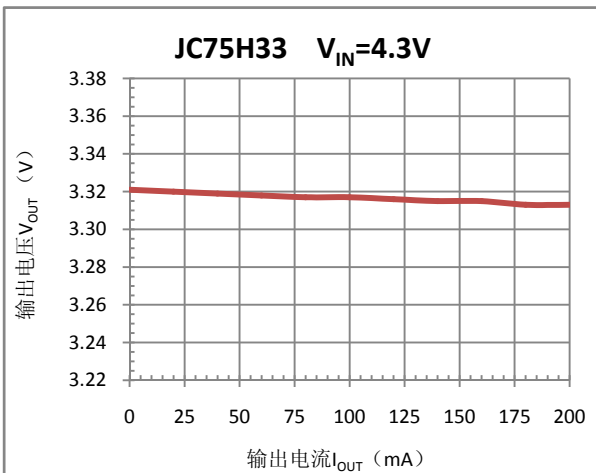
式中 θ_{JA} 表示封装热阻, T_A 表示环境温度。

■ 典型性能特点

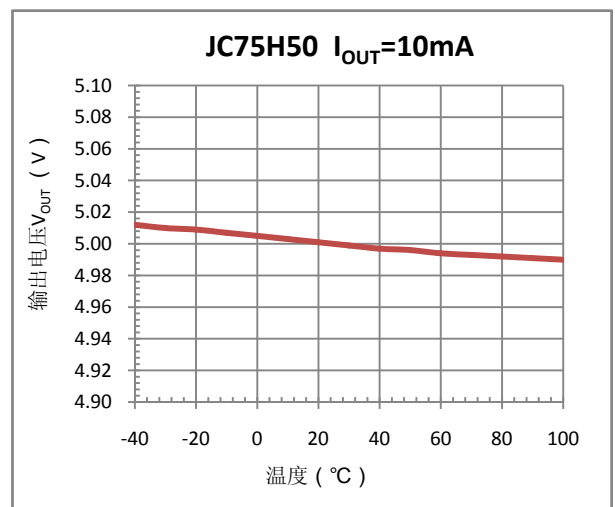
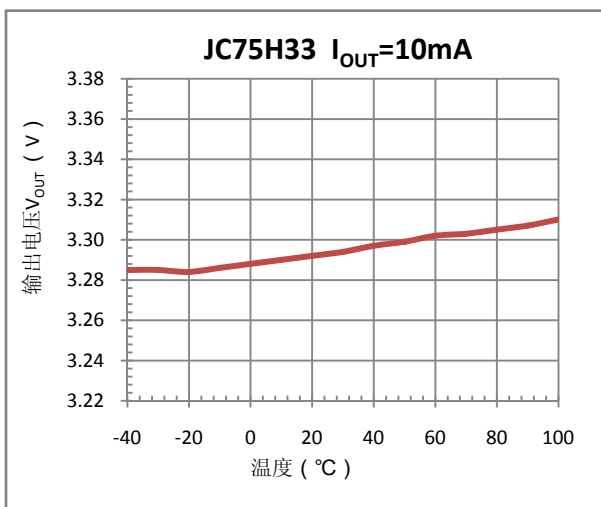
输出电压随输入电压的变化



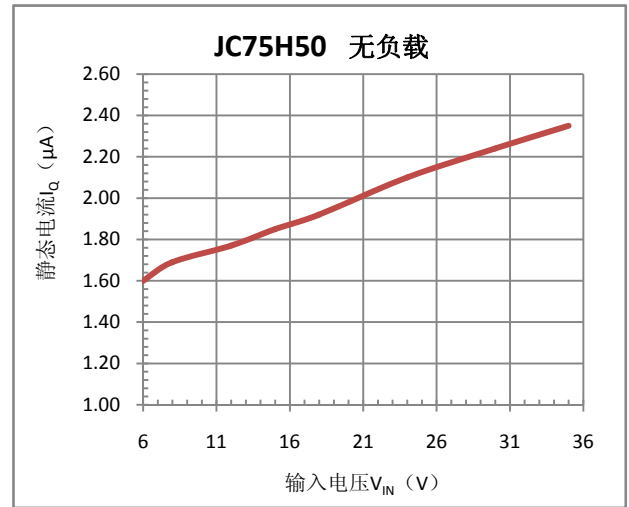
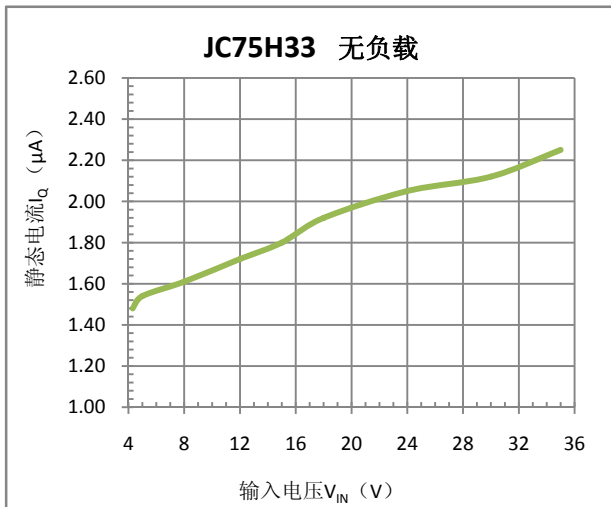
输出电压随输出电流的变化



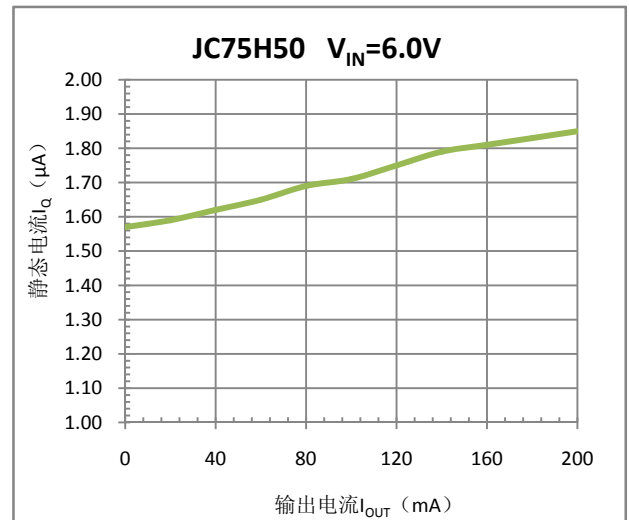
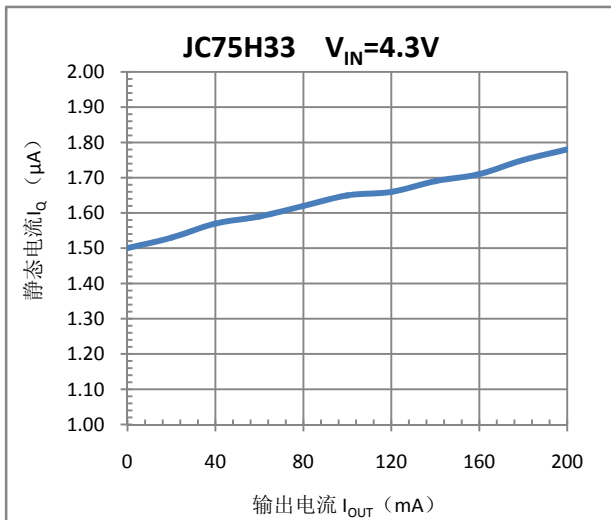
输出电压随温度的变化



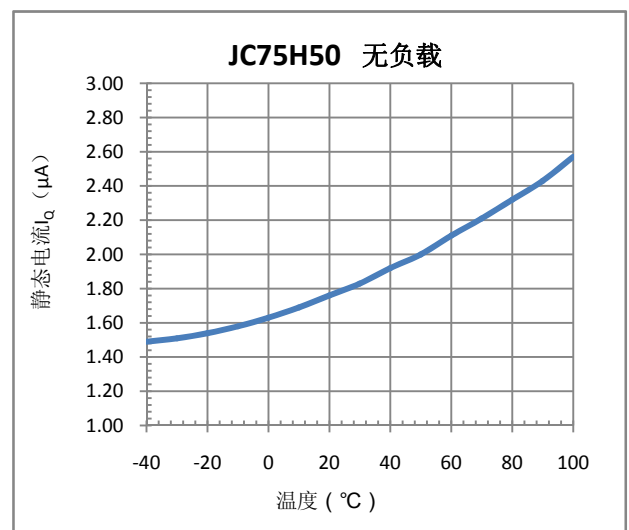
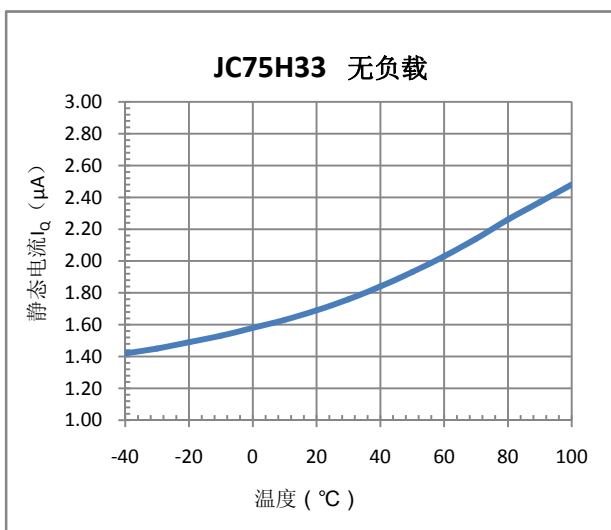
静态电流随输入电压的变化



静态电流随输出电流的变化

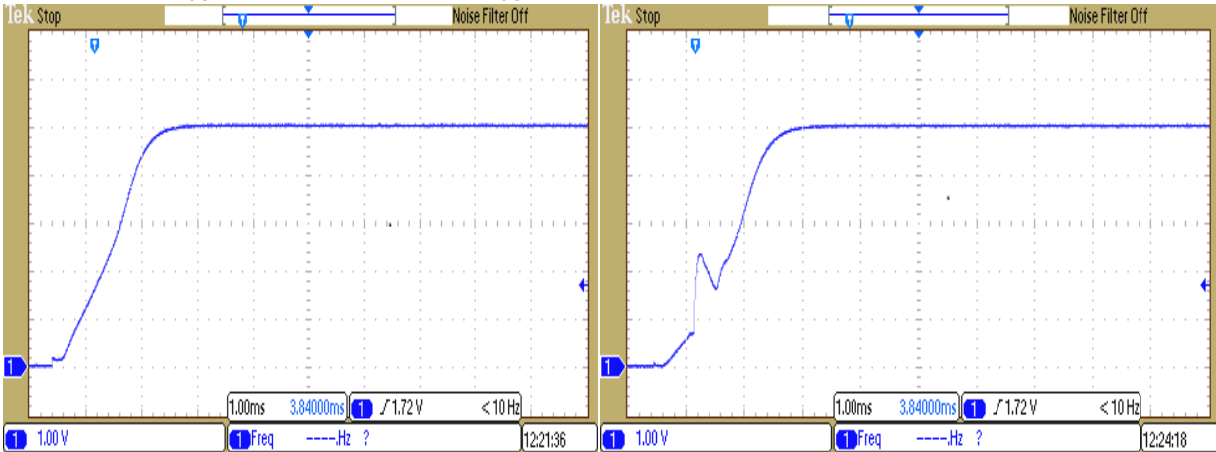


静态电流对温度的变化



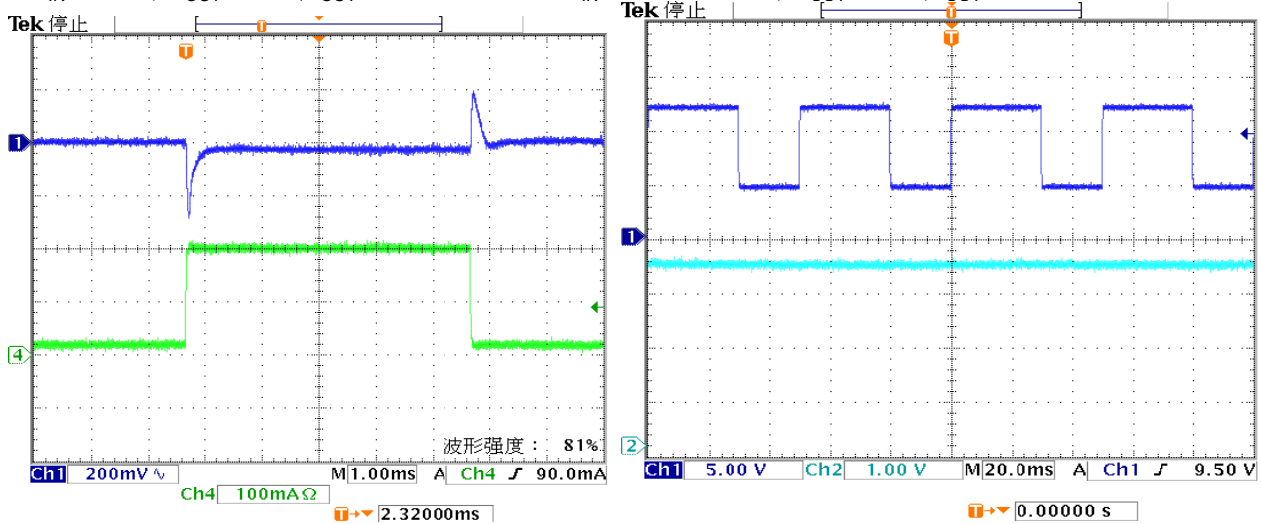
系统空载和带载启动

无负载启动 $C_{OUT}=10\mu F$ 带载30mA启动 $C_{OUT}=10\mu F$



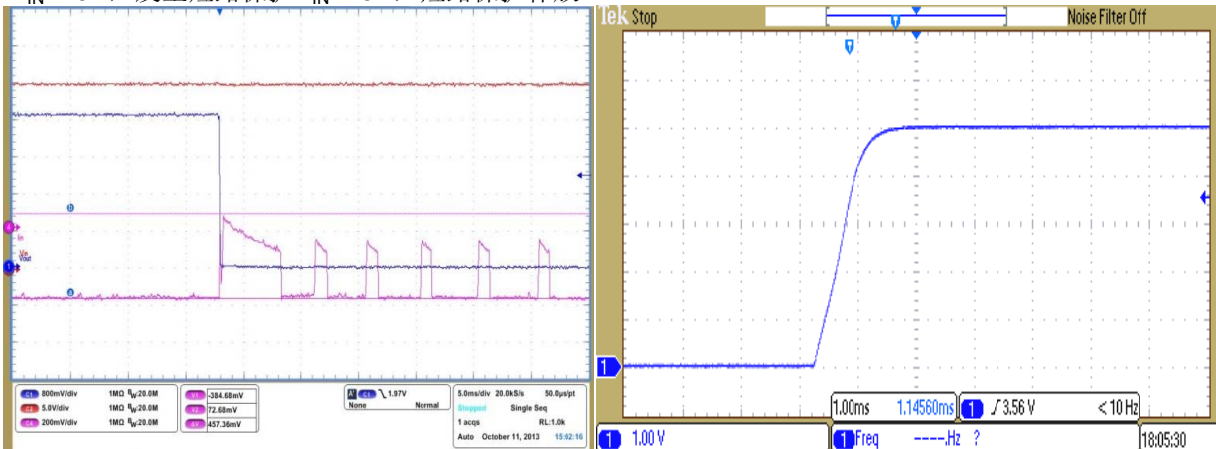
负载跳变的瞬态响应

电源跳变的瞬态响应 $V_{IN}=12.0V$, $C_{OUT}=10\mu F$, $I_{OUT}=10mA$ to $200mA$ $V_{IN}=5.0V$ to $12.0V$, $C_{OUT}=10\mu F$, $I_{OUT}=1mA$



短路保护与释放

$V_{IN}=25V$, 发生短路保护 $V_{IN}=25V$, 短路保护释放

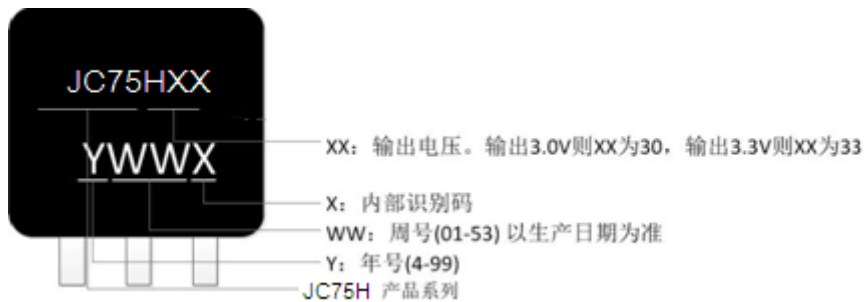


产品选型

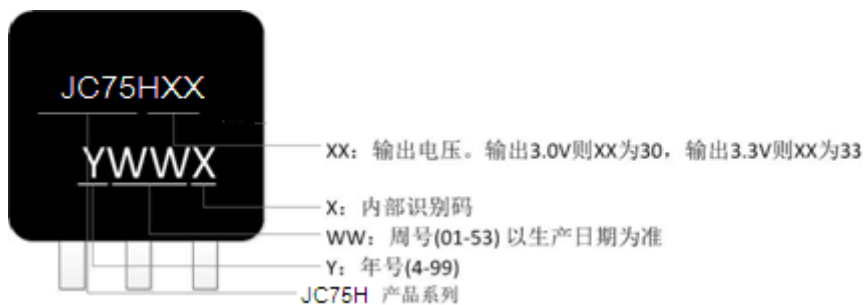
产品型号 (XX: 封装形式代码)	最高输入电压(V)	输出电压 (V)	精度	包装方式及最小订货数量			
				SOT23 代码:SC	SOT23-5 代码:TG	SOT89 代码:TS	TO92 代码:TY
JC75H18AXX	35V	1.8	1%	3K/卷盘	3K/卷盘	1K/卷盘	1000/袋 10K/盒
JC75H18BXX	35V	1.8	2%				
JC75H25AXX	35V	2.5	1%				
JC75H25BXX	35V	2.5	2%				
JC75H30AXX	35V	3.0	1%				
JC75H30BXX	35V	3.0	2%				
JC75H33AXX	35V	3.3	1%				
JC75H33BXX	35V	3.3	2%				
JC75H36AXX	35V	3.6	1%				
JC75H36BXX	35V	3.6	2%				
JC75H40AXX	35V	4.0	1%				
JC75H40BXX	35V	4.0	2%				
JC75H42AXX	35V	4.2	1%				
JC75H42BXX	35V	4.2	2%				
JC75H50AXX	35V	5.0	1%				
JC75H50BXX	35V	5.0	2%				

打标信息

SOT89-3/TO92 打标

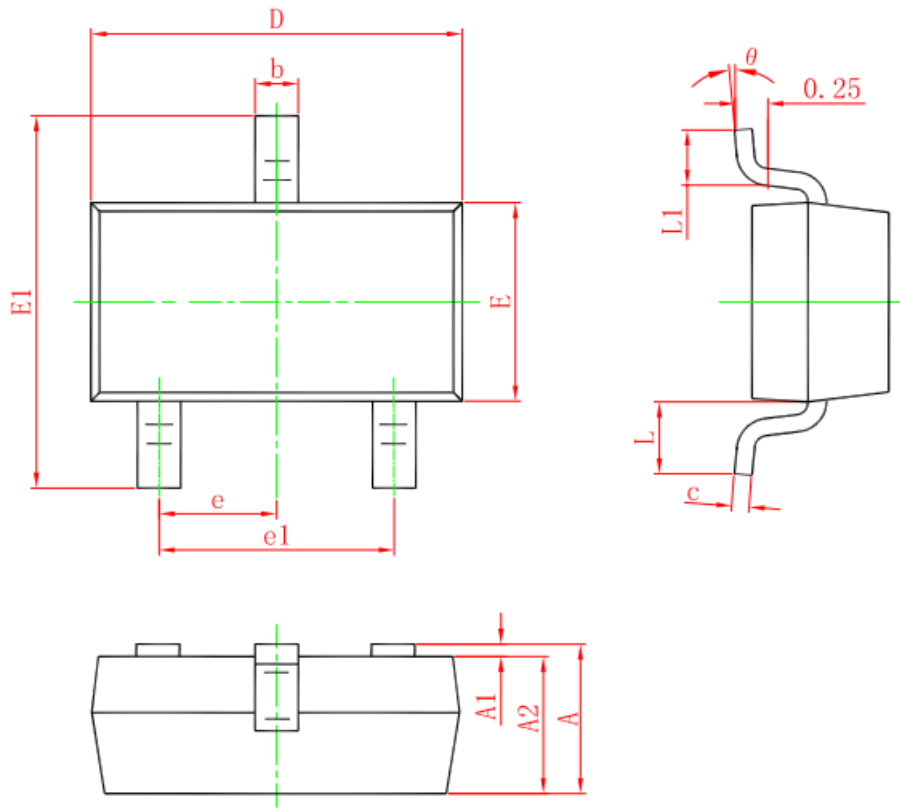


SOT23/SOT23-5 打标



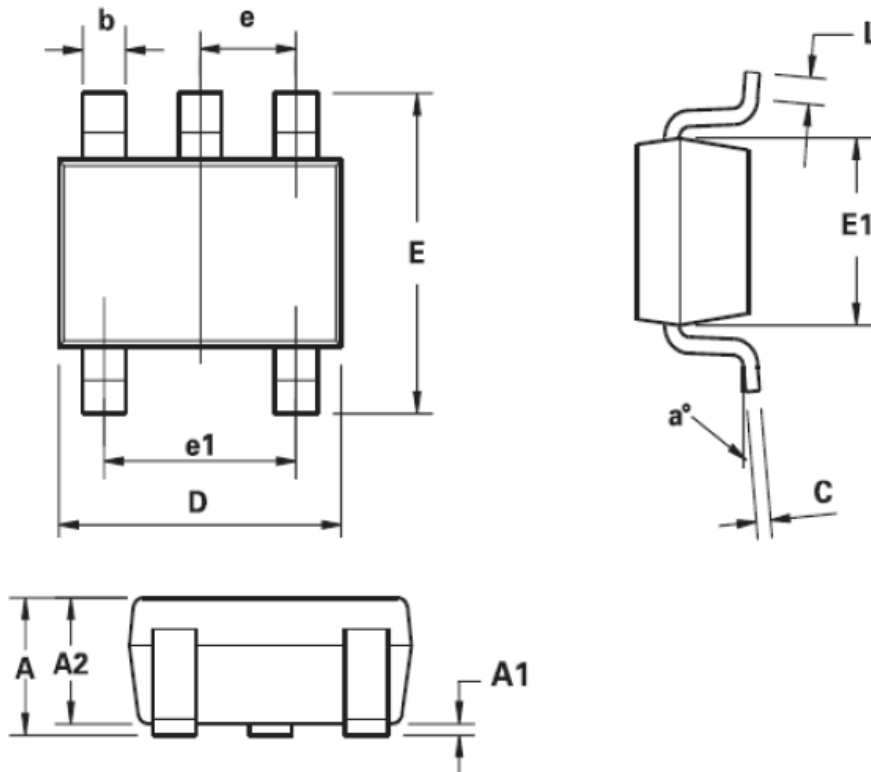
■ 封装信息

3-Pin SOT23 Package



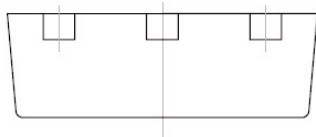
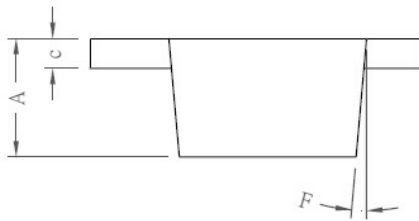
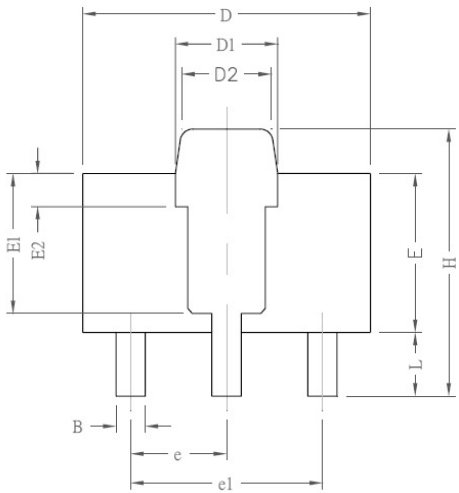
Symbol	Dimensions In Millimeters		Dimensions In Inches	
	Min.	Max.	Min.	Max.
A	0.900	1.150	0.035	0.045
A1	0.000	0.100	0.000	0.004
A2	0.900	1.050	0.035	0.041
b	0.300	0.500	0.012	0.020
c	0.080	0.150	0.003	0.006
D	2.800	3.000	0.110	0.118
E	1.200	1.400	0.047	0.055
E1	2.250	2.550	0.089	0.100
e	0.950 TYP.		0.037 TYP.	
e1	1.800	2.000	0.071	0.079
L	0.550 REF.		0.022 REF.	
L1	0.300	0.500	0.012	0.020
θ	0°	8°	0°	8°

5-Pin SOT23-5



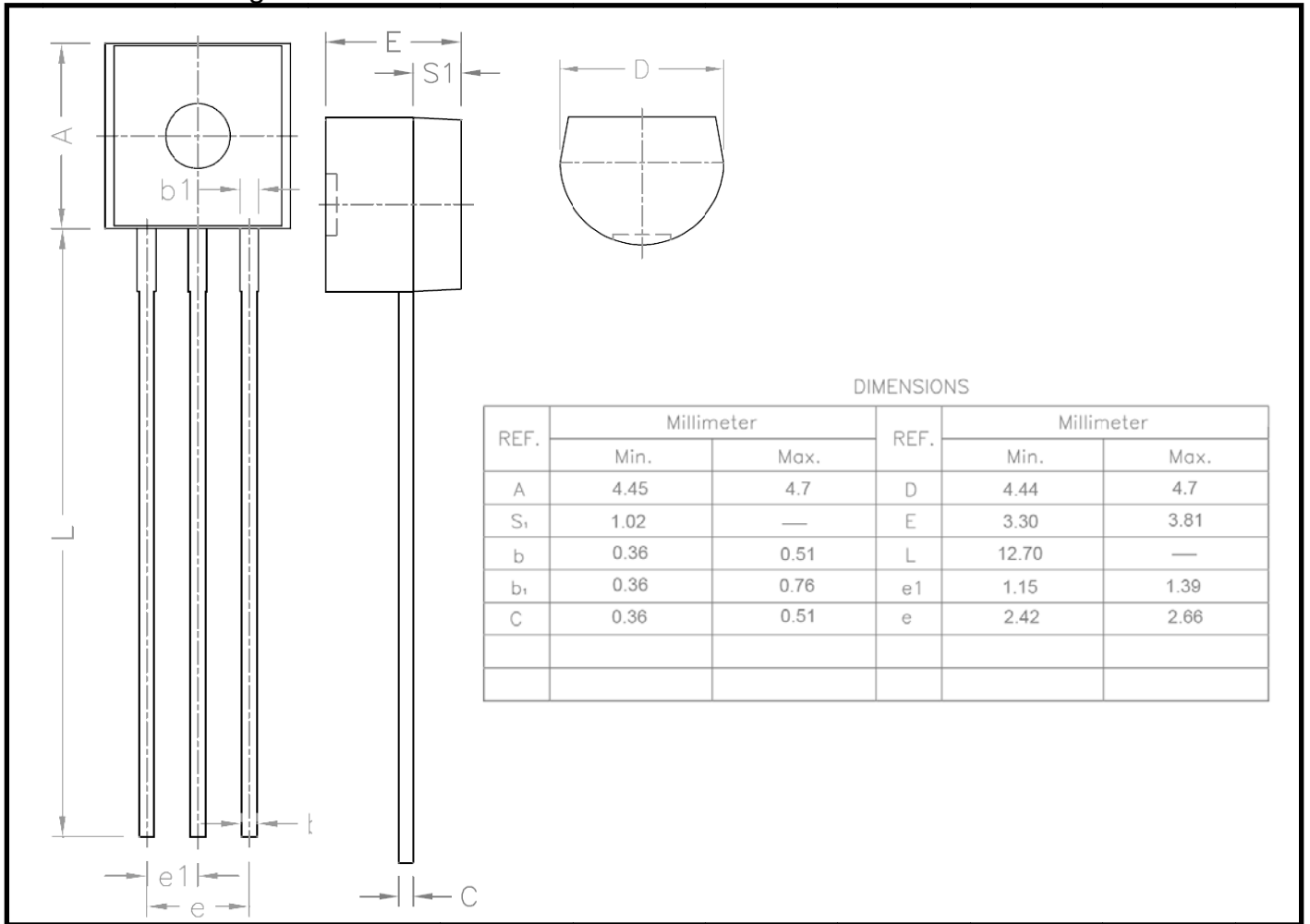
DIM	Millimeters		Inches	
	Min.	Max.	Min.	Max.
A	0.90	1.45	0.0354	0.0570
A1	0.00	0.15	0.00	0.0059
A2	0.90	1.30	0.0354	0.0511
b	0.20	0.50	0.0078	0.0196
C	0.09	0.26	0.0035	0.0102
D	2.70	3.10	0.1062	0.1220
E	2.20	3.20	0.0866	0.1181
E1	1.30	1.80	0.0511	0.0708
e	0.95 REF		0.0374 REF	
e1	1.90 REF		0.0748 REF	
L	0.10	0.60	0.0039	0.0236
a°	0°	30°	0°	30°

3-Pin SOT89-3 Package

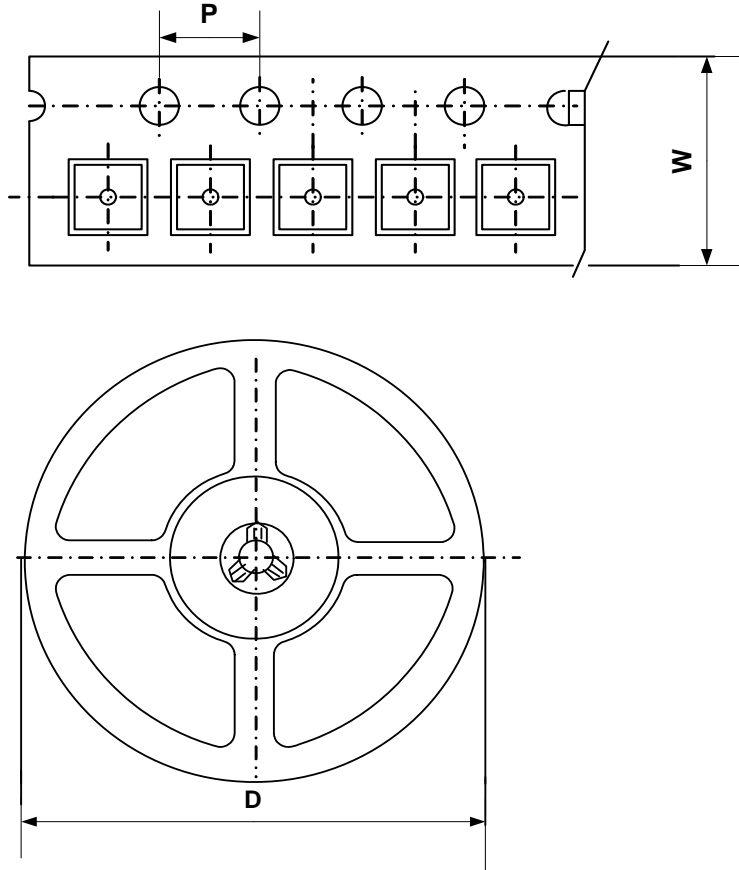


REF.	DIMENSIONS	
	Millimeters	
	Min.	Max.
A	1.40	1.60
B	0.40	0.52
c	0.35	0.41
D	4.40	4.60
D1	1.50	1.70
D2	1.30	1.50
E	2.40	2.60
E1	2.20 REF.	
E2	0.52 REF.	
e	1.50 REF.	
e1	3.00 REF.	
F	5° TYP.	
H	4.05	4.25
L	0.89	1.20

3-Pin TO92 Package



■ 卷盘编带规格

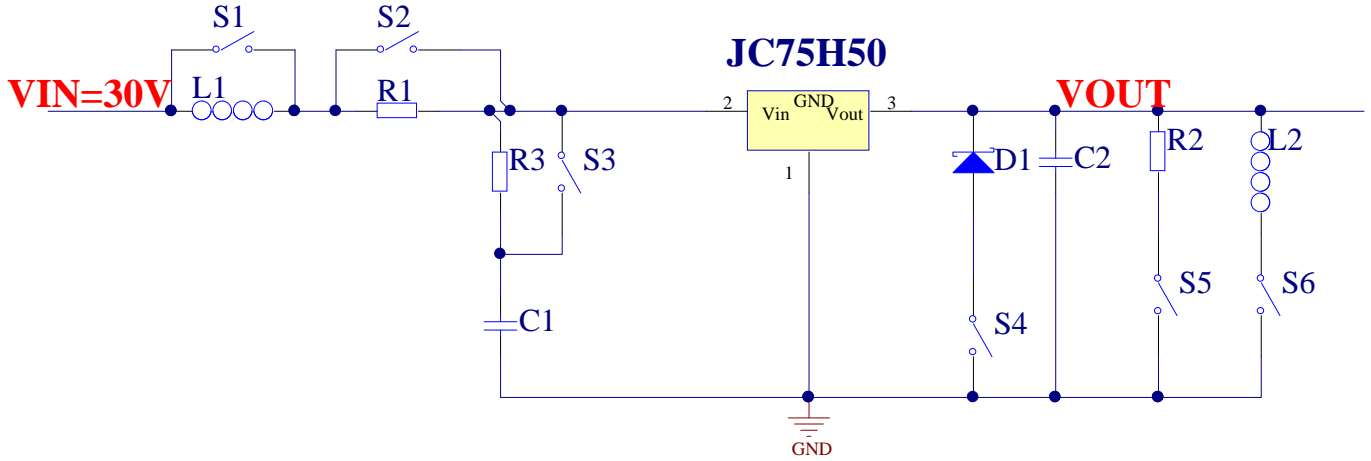


封装形式	载带宽度 W(mm)	间距 P(mm)	卷盘直径 D(mm)	最小包装数(pcs)
SOT23 SOT23-5	8.0±0.1 mm	4.0±0.1 mm	180±1 mm	3000pcs
SOT89-3	12.0±0.1 mm	4.0±0.1 mm	180±1 mm	1000pcs
TO92-3	/	/	/	1,000pcs/袋 10,000pcs/盒

应用指南:

1、 输出输入电容选取及输入电路设计

a、 测试电路



b、 测试条件及测试结果

S1,S2,S3 闭合

C1=10uF50V(电解电容),

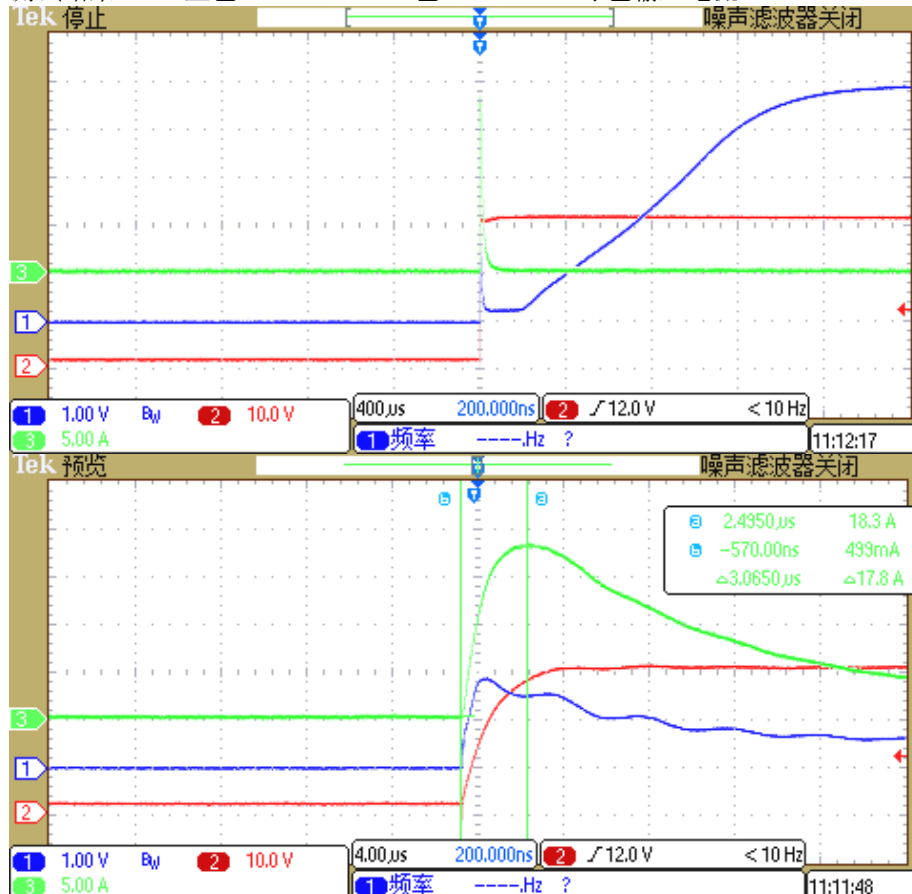
C2=10uF10V(电解电容)

S4 开路

S5 闭合, R2=510 Ω

S6 开路

测试结果 (1) 蓝色 VOUT (2) 红色 VIN (3) 绿色输入电流



S1,S2,S3 闭合

C1=1μF50V(电解电容)

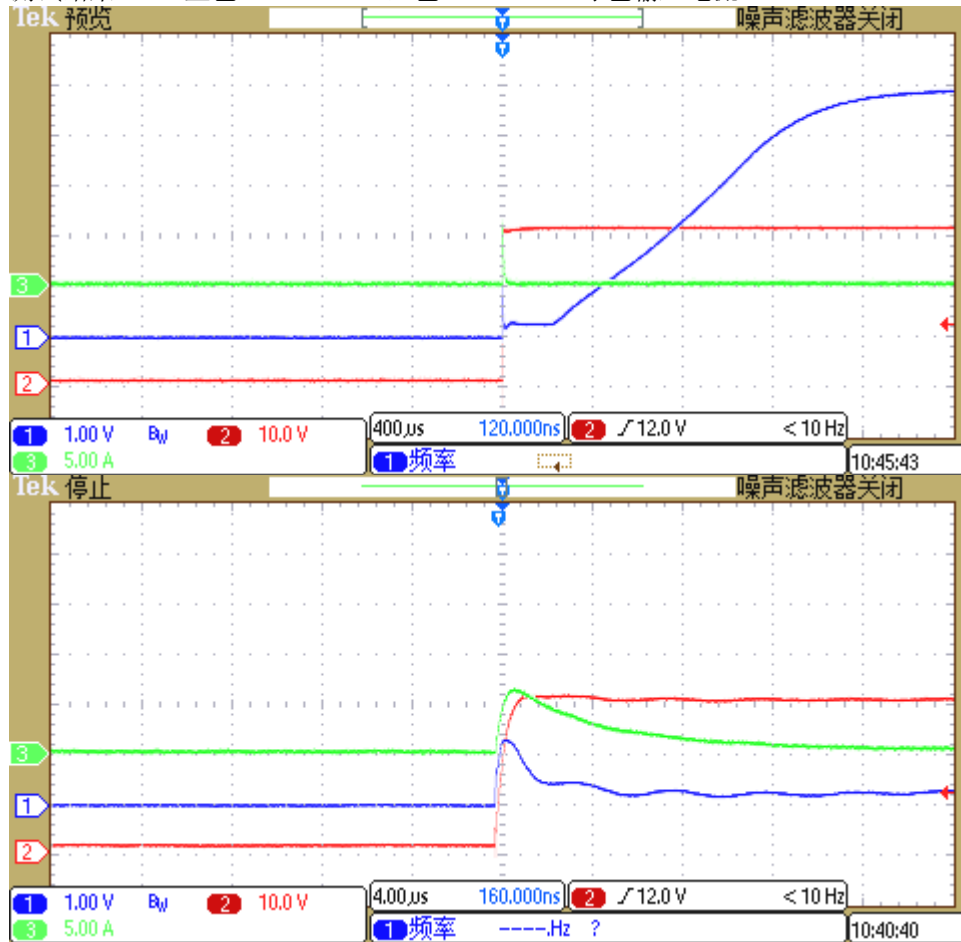
C2=10μF10V(电解电容)

S4 开路

S5 闭合, R2=510 Ω

S6 开路

测试结果 (1) 蓝色 VOUT (2) 红色 VIN (3) 绿色输入电流



S1 开路, L1=5μH

S2,S3 闭合

C1=10μF50V(电解电容)

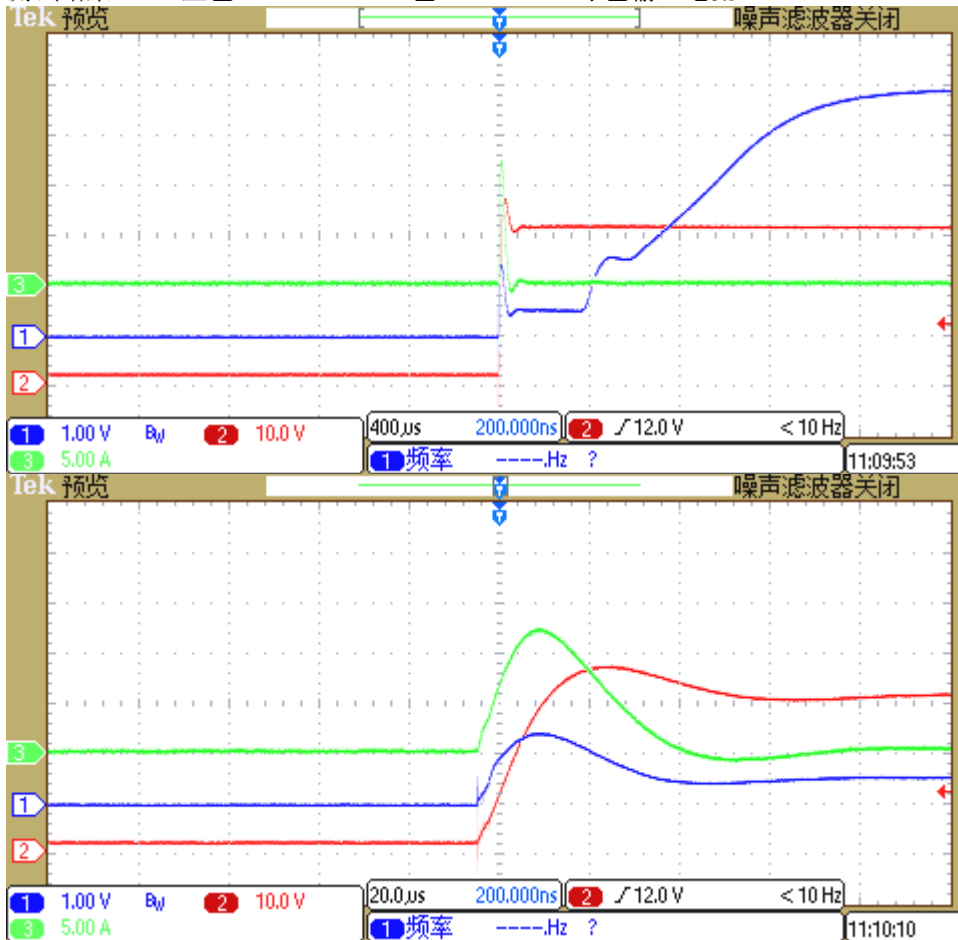
C2=10μF10V(电解电容)

S4 开路

S5 闭合, R2=510 Ω

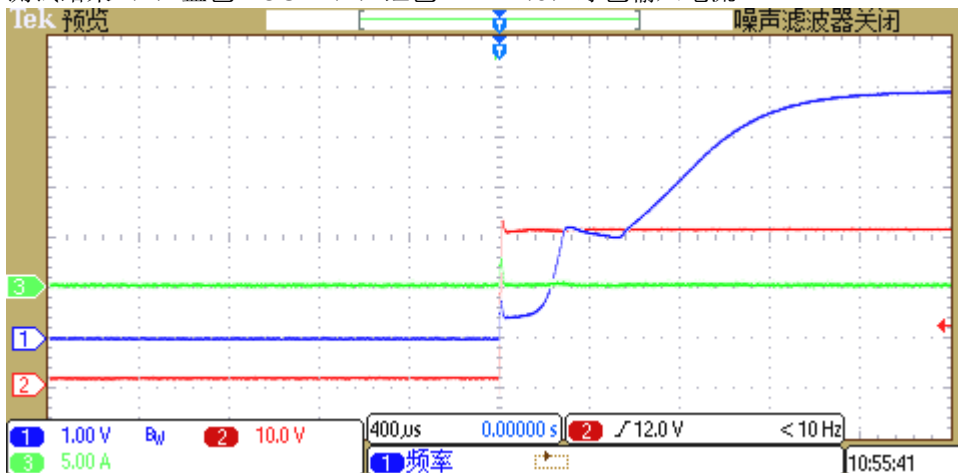
S6 开路

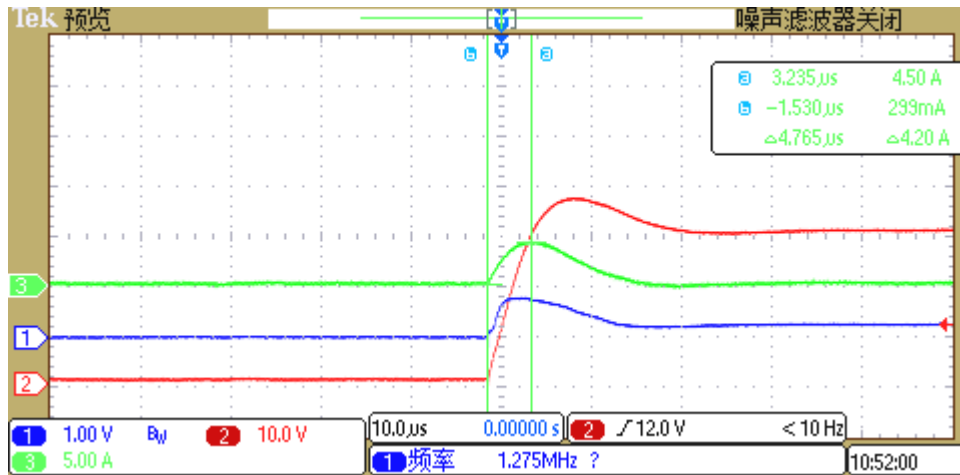
测试结果 (1) 蓝色 VOUT (2) 红色 VIN (3) 绿色输入电流



S1 开路, L1=5μH
 S2,S3 闭合
 C1=1μF50V(电解电容)
 C2=10μF10V(电解电容)
 S4 开路
 S5 闭合, R2=510 Ω
 S6 开路

测试结果 (1) 蓝色 VOUT (2) 红色 VIN (3) 绿色输入电流





S1,S2,S3 闭合

C1=1μF50V(贴片瓷片电容)

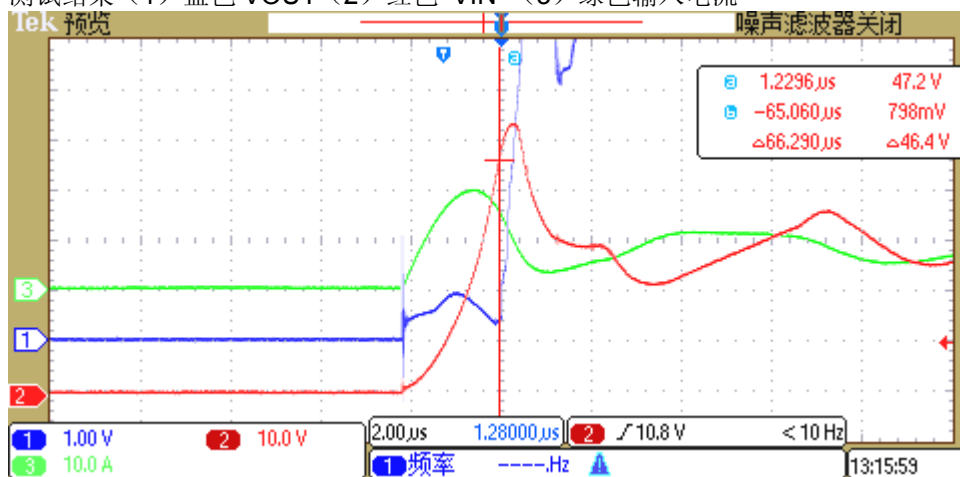
C2=10μF10V(电解电容)

S4 开路

S5 闭合, R2=510 Ω

S6 开路

测试结果 (1) 蓝色 VOUT (2) 红色 VIN (3) 绿色输入电流



输入端电压过冲, 峰值电压达 54V 左右, IC 过压击穿

S1,S2 闭合

S3 开路 R3=1 Ω

C1=1μF50V(贴片瓷片电容)

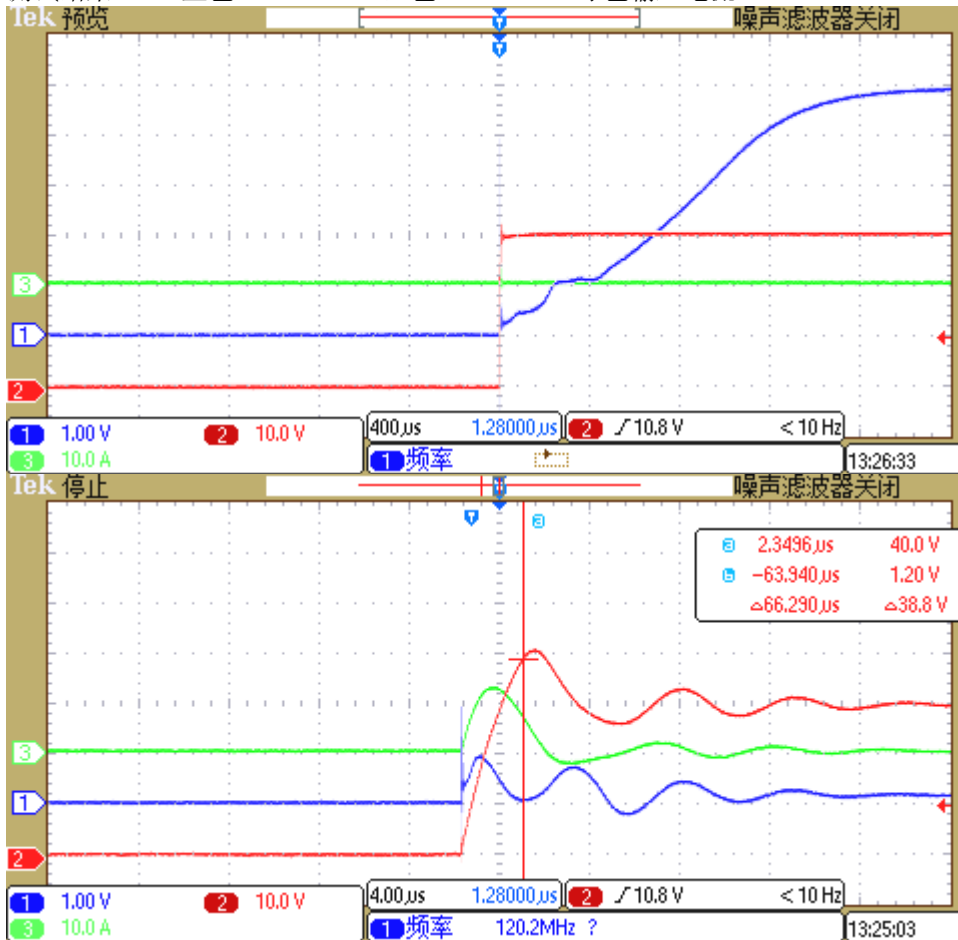
C2=10μF10V(电解电容)

S4 开路

S5 闭合, R2=510 Ω

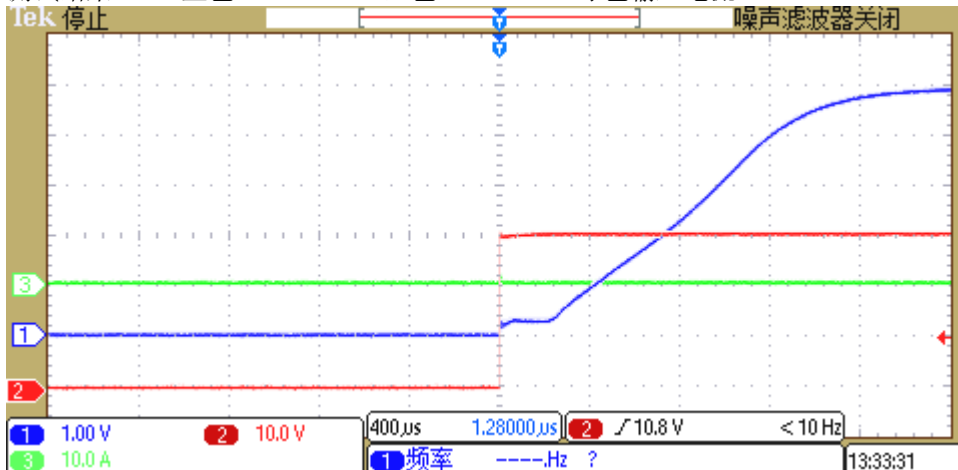
S6 开路

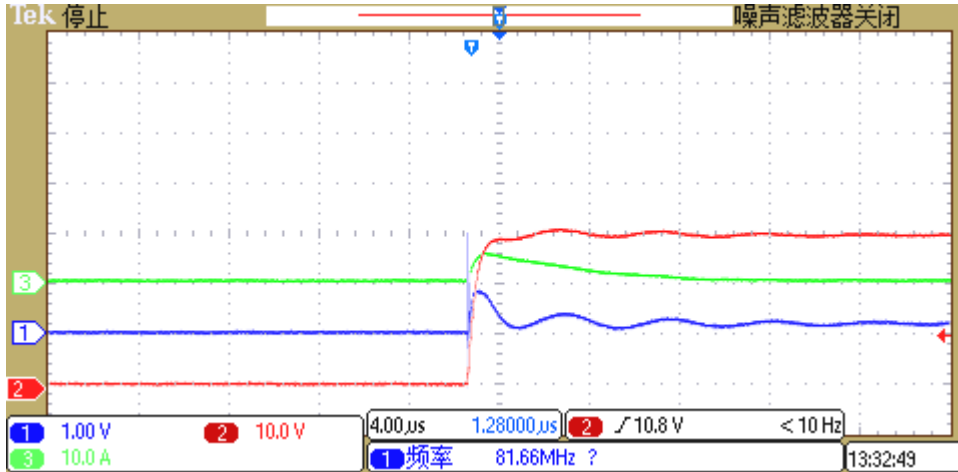
测试结果 (1) 蓝色 VOUT (2) 红色 VIN (3) 绿色输入电流



- S1,S2 闭合
- S3 开路 R3=10Ω
- C1=1μF50V(贴片瓷片电容)
- C2=10μF10V(电解电容)
- S4 开路
- S5 闭合, R2=510Ω
- S6 开路

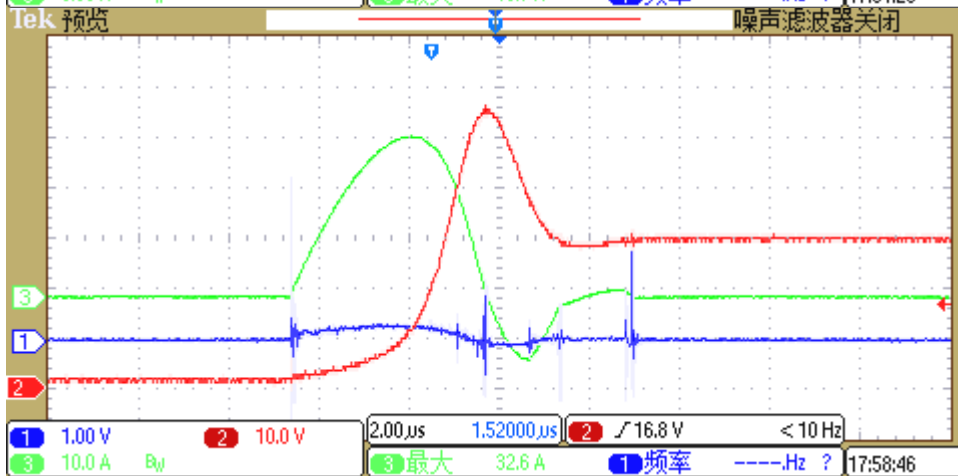
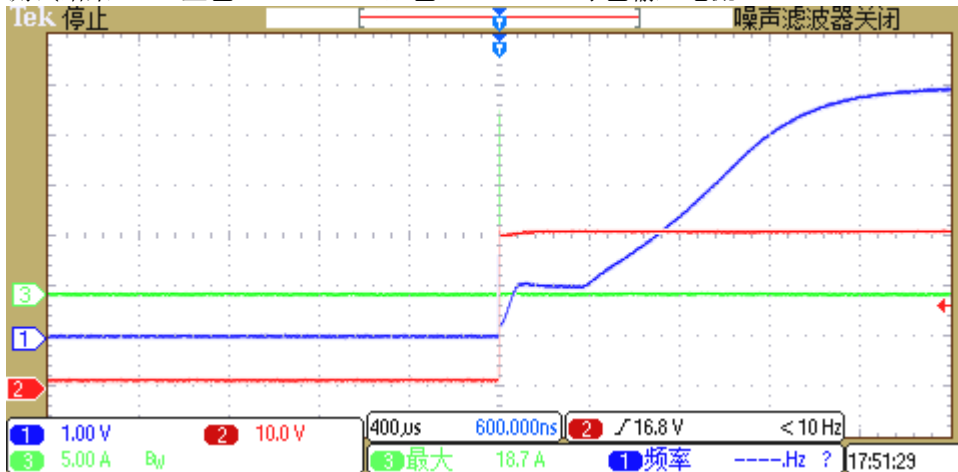
测试结果 (1) 蓝色 VOUT (2) 红色 VIN (3) 绿色输入电流





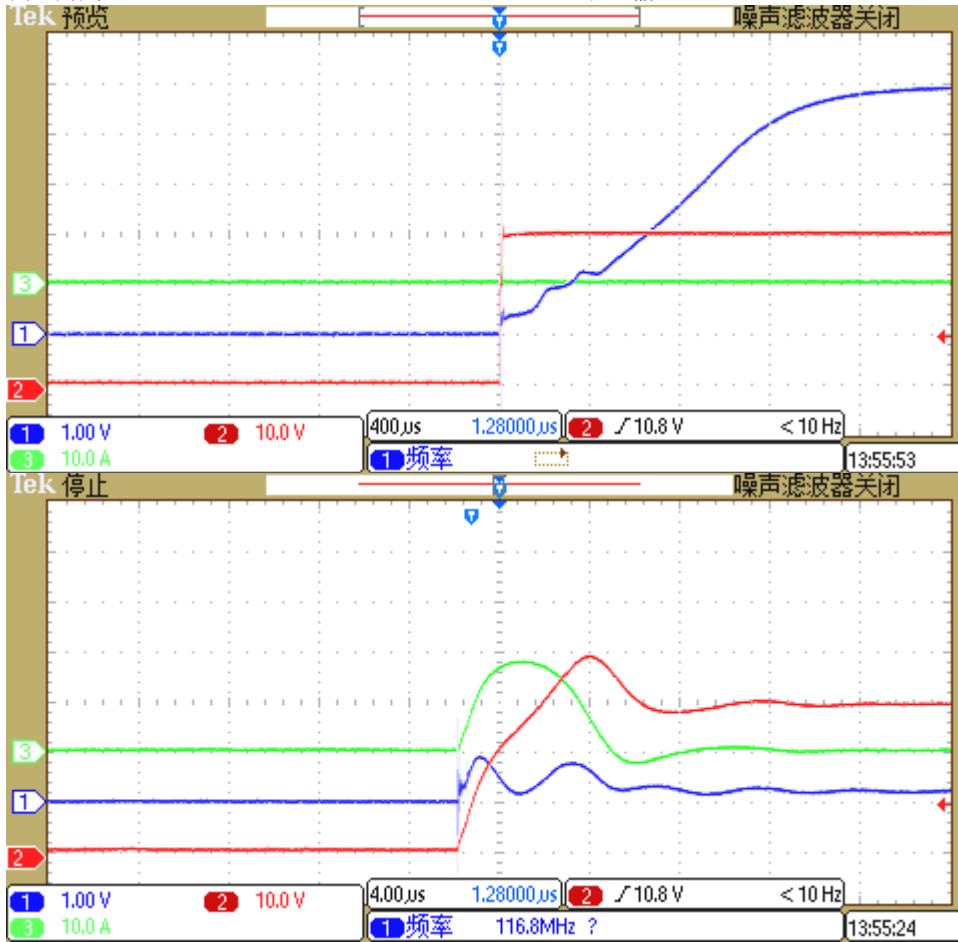
S1,S2,S3 闭合
 C1=10uF50V(贴片瓷片电容)
 C2=10uF10V(电解电容)
 S4 开路
 S5 闭合, R2=510 Ω
 S6 开路

测试结果 (1) 蓝色 VOUT (2) 红色 VIN (3) 绿色输入电流



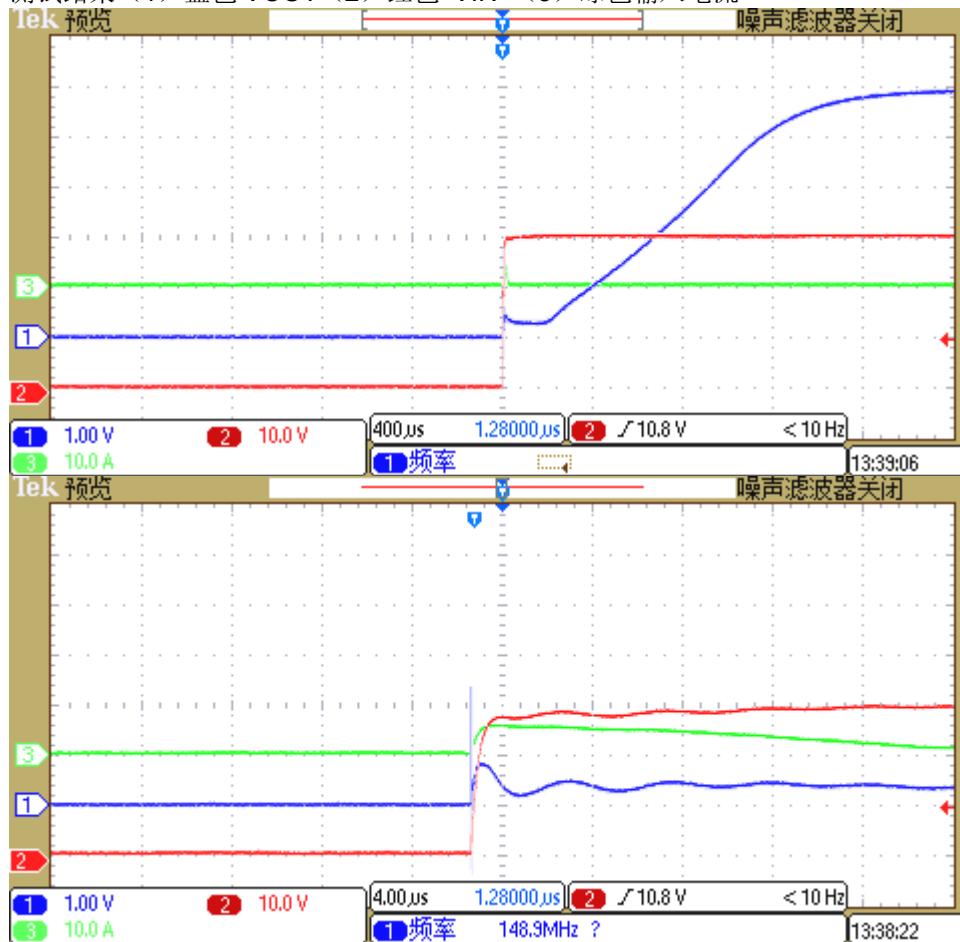
S1,S2 闭合
 S3 开路 R3=1 Ω
 C1=10 μ F50V(贴片瓷片电容)
 C2=10 μ F10V(电解电容)
 S4 开路
 S5 闭合, R2=510 Ω
 S6 开路

测试结果 (1) 蓝色 VOUT (2) 红色 VIN (3) 绿色输入电流



S1,S2 闭合
 S3 开路 R3=10 Ω
 C1=10 μ F50V(贴片瓷片电容)
 C2=10 μ F10V(电解电容)
 S4 开路
 S5 闭合, R2=510 Ω
 S6 开路

测试结果 (1) 蓝色 VOUT (2) 红色 VIN (3) 绿色输入电流



实验结论:

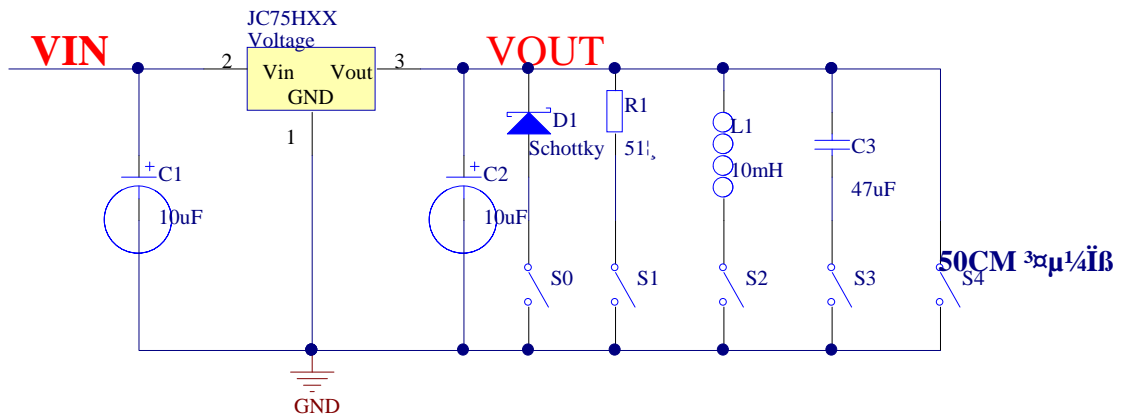
在输入电压上升较快的系统中, 由于线路中寄生电感的原因, 导致上电过程产生 **LC** 谐振, 导致输入电压过冲, 峰值最大可导致 **2** 倍输入电压, 容易造成 **LDO** 过压击穿。

在实验过程做可以看出, 选择 **ESR** 较大的电容(如电解电容), 或串入一个 **1-10Ω** 的电阻以降低风险 (但需要注意电阻抗电流冲击能力选择), 实验中可以看出, 上电瞬间, 不同容值电容充电电流可以达到几安至几十安。根据不同容值的电容, 应该选择相应的阻值及电阻功率。

另外, 寄生电感对电路可靠性产生极大影响, 在 **PCB** 布线及外接电源时, 需尽量减小线路长度及考虑适当的走线方式, 以减小寄生电感的电感量。

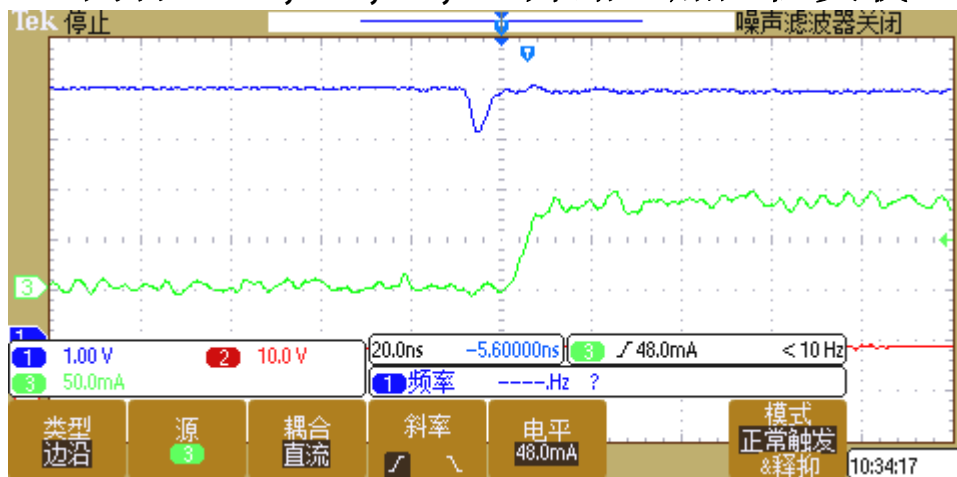
2、输出短路或过载

a、测试电路

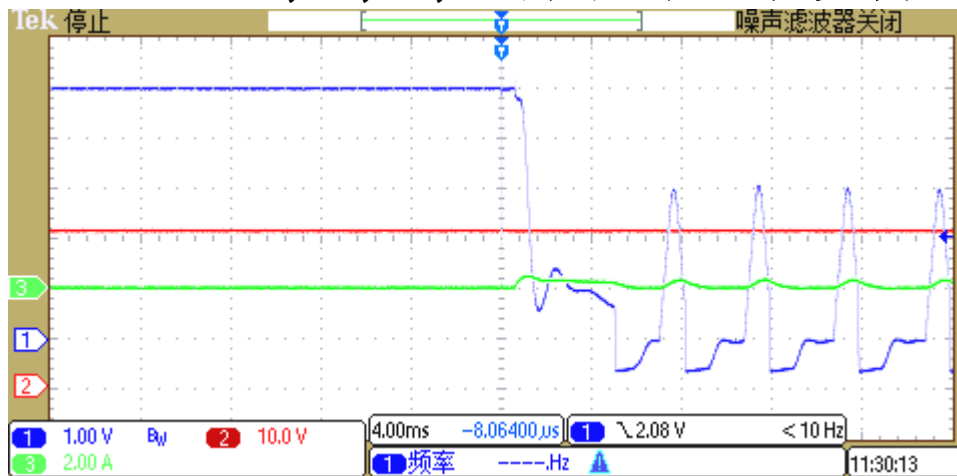


b、测试条件及测试数据

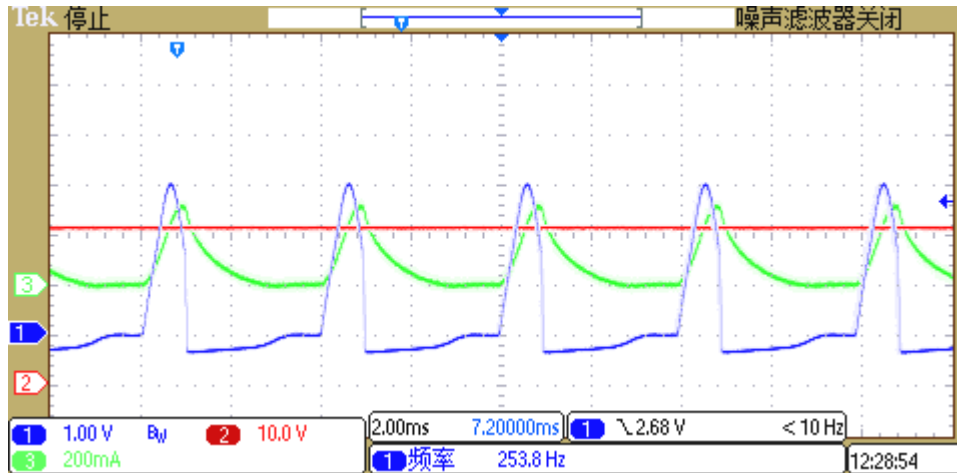
S1 闭合, S0, S2, S3, S4 开路 (加阻性负载)



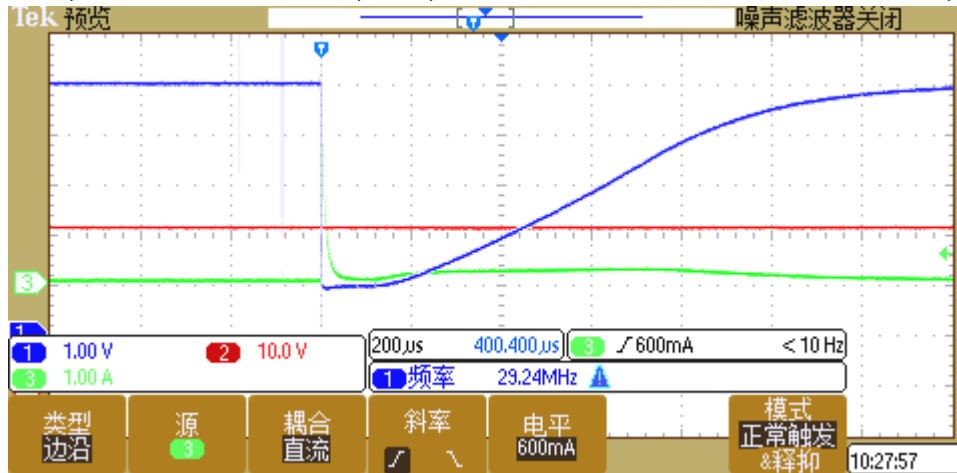
S2 闭合, S0, S1, S3, S4 开路 (加感性负载, 过载情况下)



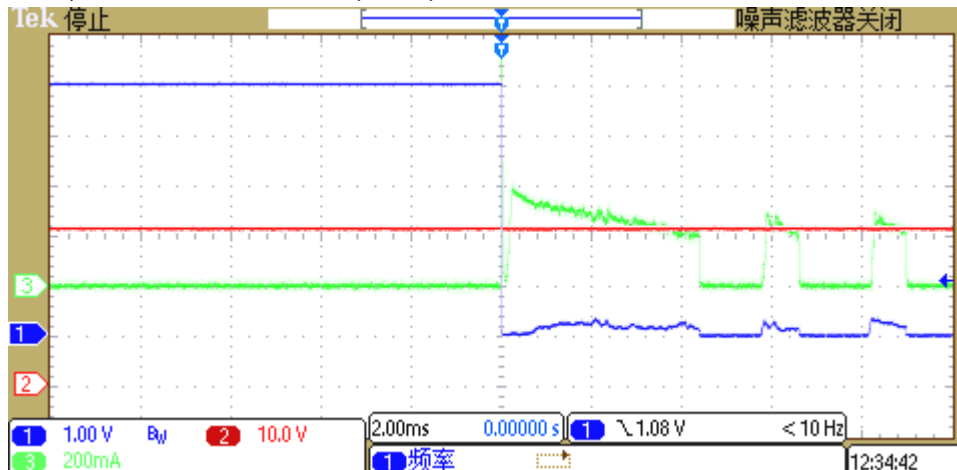
S0,S2 闭合, S1,S3,S4 开路 (加感性负载, 过载情况下, 加肖特基管保护)



S0,S3 闭合, S1,S2,S4 开路 (加纯容性负载, 过载情况)



S0,S4 闭合, S1,S2,S3 开路 (短路测试)

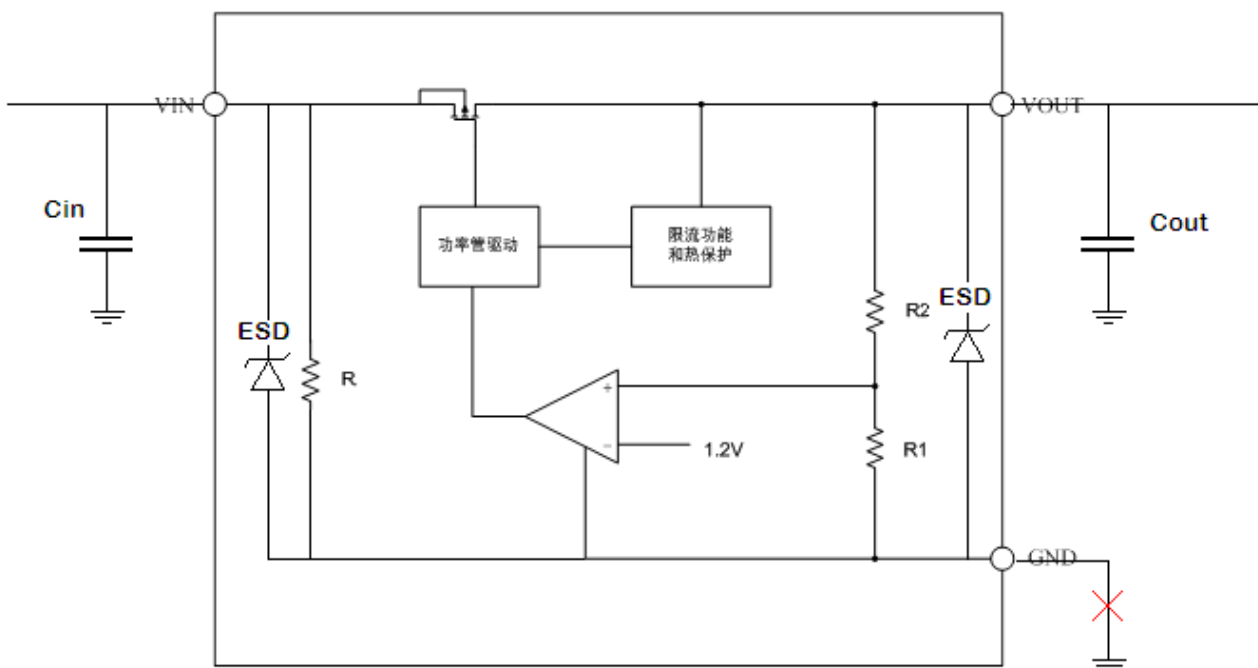


测试结论:

在应用过程中, 使用感性负载 (如直流电机, 继电器, 喇叭等) 时, 应该尽量避免过载。因为如果发生过载, **LDO** 会进入过载保护, 但是由于电感上电流不能突变, 导致通过 **LDO** 输出端 **ESD** 器件续流, 输出端产生负压, 容易造成 **ESD** 器件损伤。在这种应用中, 尽量增加肖特基二极管以保护 **LDO** 的 **ESD** 器件。在短路测试时, 需要考虑使用短路导线的长度, 尽量减少寄生电感。以免造成 **ESD** 器件损伤。如果经过短路测试后, 发现输出电压升高, 则 **ESD** 器件已经受损。

在应用过程中, 大的容性负载, 在接通负载瞬间会导致输出电压被瞬间拉低, 可能会导致应用电路不稳定。

3、生产过程控制



LDO内部示意框图及基本外部电路

从内部框图及应用电路可以看出，如果 LDO 的 GND 脚与线路板的地线虚焊，在外部无负载时，会导致 VIN 电压通过 R,R1, R2 给 Cout 充电，使 Vc_{out}=V_{in}。此时如果没有给 Cout 放电，直接补焊 GND pin,由于输出端 ESD 为 6.5V 保护器件，Cout 会通过 ESD 器件瞬间放电，导致 ESD 器件受损。所以，在生产过程中应该避免这种情况发生。