

◆ **特点**

- ✿ 高精度，在输入动态工作范围（500:1）内，非线性测量误差小于 0.1%
- ✿ 校表过程中高稳定性，输出频率波动小于 0.1%
- ✿ 精确测量正、负两个方向的有功功率，且以同一方向计算电能
- ✿ 电流通道增益可变，在电流通道输入端可以使用小的分流电阻
- ✿ 慢速输出脉冲能直接驱动电机工作，快速输出脉冲可用于计算机数据处理
- ✿ 防窃电功能，逻辑输出脚 REVP 用于显示反向用电或者错误用电状况
- ✿ 芯片上有电压检测电路，检测掉电状况
- ✿ 具有防潜动功能
- ✿ 芯片上带参考电压源 $2.5V \pm 8\%$ （温度系数典型值 $30\text{ppm}/^\circ\text{C}$ ），也可以使用外部电压源
- ✿ 单工作电源 5V
- ✿ 低功耗 15mW（典型值）
- ✿ 采用 0.35um CMOS 工艺。批量的一致性和产品可靠性得到进一步提高

◆ **概述**

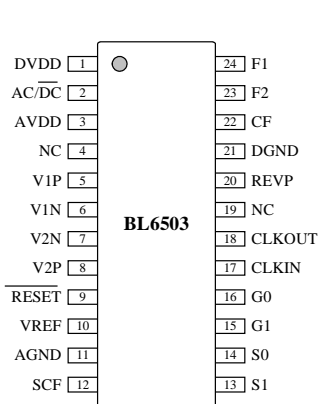
BL6503 集成电路是电子式电度表的核心计量芯片，它在设计上采用了过采样和数字信号处理技术，从而大大地提高了芯片的测量准确度，同时，在 A/D 转换后的数据均由数字电路进行运算和处理，保证了芯片的长期稳定性。基于此芯片设计的电子式电度表具有外围电路简单、精度高、稳定性好等特点，适用于单相两线电力用户的电能计量。

BL6503 对正、反向有功功率均可测量，且可将反向有功功率转换成与正向有功功率方向一致的脉冲输出，同时在芯片引脚(Pin20)上给出了反向用电指示。因此，用 BL6503 制成的电子式电度表具有很强的防窃电能力。

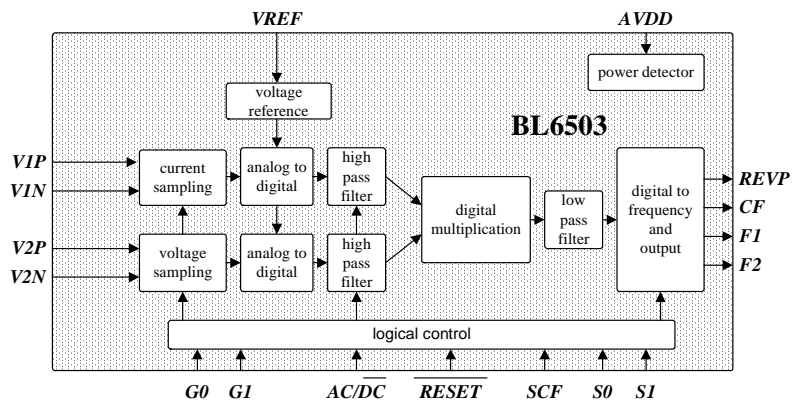
BL6503 具有两种不同频率的脉冲输出。Pin22 输出以较高频率的脉冲，用于校验和计算机数据处理，而 Pin23 和 Pin24 输出一组较低频率的脉冲，用于直接驱动步进电机，以推动计度器进行电量累积。

在 BL6503 中充分考虑到兼顾电度表潜动和起动的性能的不同要求，采用了合理的数字化的防潜动阈值设计，在保证可靠地防止潜动的前提下，使起机电流远低于标准要求。

◆ **管脚与框图**



DIP/SSOP 24



BL6503 系统框图

◆ 管脚描述

管脚号	符号	说明
1	DVDD	正电源 (+5V), 提供数字部分电源, 正常工作时电源电压应该保持在 5V ± 5% 之间。
2	ACDC	数字高通滤波器选择脚, 高电平有效 (典型连接接高电平)。
3	AVDD	正电源 (+5V), 提供模拟部分电源, 正常工作时电源电压应该保持在 5V ± 5% 之间。
4	NC	空脚
5,6	V1P,V1N	电流采样信号的正,负输入脚。最大差分输入电压为±660mV。
7,8	V2N,V2P	电压采样信号的负,正输入脚。最大差分输入电压为±660mV。
9	/RESET	复位引脚, 低电平有效。
10	VREF	参考电压调整端, 片内基准电压标称值在 2.5±8%, 温度系数典型值为 30ppm/°C。允许使用外部 2.5V 电压输入。
11	AGND	内部模拟电路的接地点。
12	SCF	高频校验脉冲选择端, 与 S1,S0 组合起来选择 CF 的输出频率, 见后面。
13,14	S1,S0	通过 S1,S0 的组合可以针对不同的电表常数选择不同的输出频率, 为电表设计提供更大的选择范围。
15,16	G1,G0	用来选择电流通道的系统增益, 增益选择具体数值见后面
17	CLKIN	外部时钟引入或与 CLKOUT 之间接晶振
18	CLKOUT	时钟驱动脚或与 CLKIN 之间接晶振
19	NC	空脚
20	REVP	负向有功功率指示信号, 当电流通道的电压通道输入信号的相位差大于 90° 时, 该脚输出高电平。
21	DGND	内部数字电路接地点
22	CF	高速校验脉冲输出脚, 输出频率正比于瞬时有功功率的大小, 可以有多种选择。
23,24	F1,F2	低速逻辑输出脚, 其输出频率正比于平均有功功率的大小, F1,F2 为非交叠输出, 可以驱动机电式计度器或两相步进电机。输出频率见 BL6503 计算公式。

◆ 极限范围

(T = 25 °C)

项目	符号	极值	单位
模拟电源电压 AVDD	AVDD	-0.3~+7(max)	V
数字电源电压 DVDD	DVDD	-0.3~+7(max)	V
DVDD 相对 AVDD		-0.3~+0.3	V
输入电压(相对于 AGND)	Vv	VSS+0.5 ≤ Vv ≤ VDD-0.5	V
输入电压(相对于 AGND)	Vi	VSS+0.5 ≤ Vi ≤ VDD-0.5	V
工作温度	Topr	-40~+85	°C
贮藏温度	Tstr	-55~+150	°C
功耗		400	mW

◆ 电参数

1) 常温电特性

(T=25°C, AVDD=5V, DVDD= 5V, CLKIN=3.58MHz)

测量项目	符号	测量条件	测量点	最小	典型	最大	单位
1 模拟电源电流	I _{AVDD}		Pin1	1.5	2	3	mA
2 数字电源电流	I _{DVDD}		Pin3	0.5	1	2	mA
3 逻辑输入脚 G0,G1,SCF,S0,S1, ACDC,/RESET			Pin2,9, 12,13,14, 15,16				
输入高电平	V _{IH}	AVDD=5V		2			V
输入低电平	V _{IL}	DVDD=5V				1	V
输入电容	C _{IN}					10	pF
4 逻辑输出脚 F1,F2			Pin23,24				
输出高电平	V _{OH1}	I _H =10mA		4.4			V
输出低电平	V _{OL1}	I _L =10mA				0.5	V
输出电流	I _{O1}				10		mA
5 逻辑输出脚 CF,REVP			Pin22,19				
输出高电平	V _{OH2}	I _H =10mA		4.4			V
输出低电平	V _{OL2}	I _L =10mA				0.5	V
输出电流	I _{O2}				10		MA
6 基准参考电压	V _{ref}	AVDD=5V	Pin10	2.3	2.5	2.7	V
温度系数					30		ppm/°C
7 模拟输入脚 V1P,V1N V2N,V2P			Pin5,6, 7,8				
最大输入电平	V _{AIN}					±1	V
直流输入阻抗					330		Kohm
输入电容				6		10	pF
8 精度							
电流通道的非线性 测量误差							
增益为 1	ENL1	电压通道输入±660mV; 电流通道在 500:1 动态范围内	Pin22		0.1		%
增益为 2	ENL2		Pin22		0.1		%
增益为 8	ENL8		Pin22		0.1		%
增益为 16	ENL16		Pin22		0.1		%
两个通道相位误差							
电流超前 37° (PF=0.8 容性)			Pin22		0.1		度(°)

电流滞后 60° (PF=0.5 感性)			Pin22		0.1		度(°)
9 防潜阈值		I _b =5A C=3200,	Pin5	0.0015		0.003	%
10 负向有功功率测量误差%	ENP	V _v =±110mV, V(I)=2mV, cosφ=1 V _v =±110mV, V(I)=2mV, cosφ=-1	Pin22			0.1	%
11 增益误差	Gain error		Pin22			±5	%
12 增益匹配误差			Pin22	0.2		1	%
13 电源监控电路检测电平(掉电检测电平)	V _{down}	电源从 3.5V~5V 变化, 电流电压 通道满幅输入	Pin22	3.9	4	4.1	V

指标说明

1)非线性误差%

BL6503 的电压通道输入固定 Pin8,pin7 之间交流电压 V_v 为 110mV,功率因数 cosφ=1,Pin5 与 Pin6 之间电压 V_i 在对应与 5%I_b~800%I_b 范围内, 任何一点输出频率相对于 I_b 点的测量非线性误差小于 0.1%

$$eNL\% = [(X \text{ 点误差}\% - I_b \text{ 点误差}\%) / (1 + I_b \text{ 点误差}\%)] * 100\%$$

2)防潜阈值

典型情况下, CF 输出所代表的最小功率为满量程输出的 0.0015%, 对于低于该阈值的功率, 不输出计量脉冲。

3) 正负输入功率

指 Pin8-Pin7 间的电压采样信号 V(V)与 Pin5-Pin6 间的电流通道输入信号 V(I)乘积 V(V)*V(I)*cosφ的符号, 大于零为正功,小于零为负功。

4)正、负向有功功率误差%

在相等的有功功率条件下, 在 V(V)=±110mV、V(I)对应 I_b (5A) 点, BL6503 测得的负向有功功率与正向有功功率之间的相对误差:

$$eNP\% = [(eN\% - eP\%) / (1 + eP\%)] * 100\%$$

eP%:正向有功功率误差; eN%:负向有功功率误差。

5) 增益误差

由于工艺偏差造成的芯片与芯片的增益略有不同, 这种偏离相对于标称值的百分比为增益误差。

6) 增益匹配误差

同一芯片中，不同增益选择条件下，对于相同输入功率，输出频率的误差。

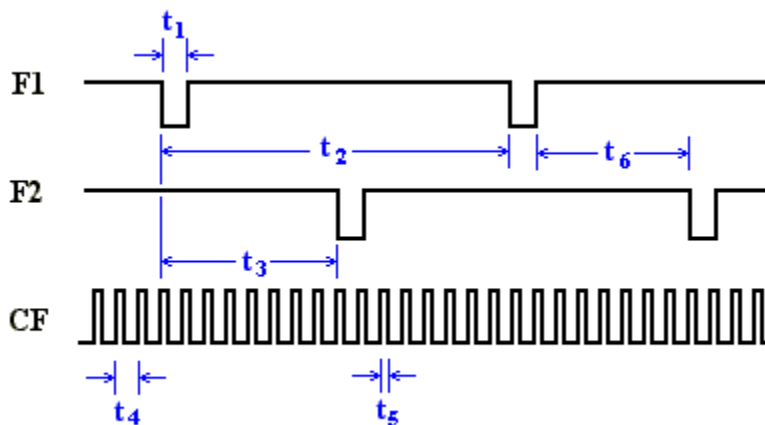
7) 电源监控电路检测电平（掉电检测电平）

片内电源监测电路检测电源变化情况，当电源电压低于4伏左右时，内部电路被复位。当电源电压超过该值时，电路恢复工作在正常状态。

◆ 时序特性

(AVDD=DVDD=5V, AGND=DGND=0V, 使用片内基准电压源, CLKIN=3.58MHz, 温度-40~+85°C)

参数	数值	说明
t1	275ms	F1 和 F2 的低电平脉宽，在低功率时，F1, F2 输出定脉宽，为 275ms。当计量大功率时，F1, F2 输出周期小于 550ms 时，F1, F2 的脉宽为周期的一半。
t2		F1, F2 输出低速脉冲周期，见 BL6503 计算公式。
t3	t2 周期的一半	F1 下降沿到 F2 下降沿之间的时间。
t4	90ms	高速输出脉冲 CF 的高电平脉宽，在计量小功率时，CF 定脉宽为 90ms。当计量大功率时，CF 输出周期小于 180ms 时，CF 的脉宽为周期的一半。 当 SCF=0, S1=S0=1 的高频模式时，CF 的脉宽为 20us。
t5		CF 输出高速脉冲频率，见 CF 与 F1, F2 之间关系及 BL6503 计算公式。
t6	CLKIN/4	F1, F2 之间的最小时间间隔。



注意：以上技术指标随以后设计及工艺的改变会有所变化，请随时关注最新的技术规范。

◆ 工作原理

◆ 电能计量原理

电能计量主要把输入的电压和电流信号按照时间相乘，得到功率随着时间变化的信息，假设电流电压信号为余弦函数，并存在相位差 Φ ，功率为：

$$p(t) = V \cos(\omega t) \times I \cos(\omega t + \Phi)$$

令 $\Phi = 0$ 时：

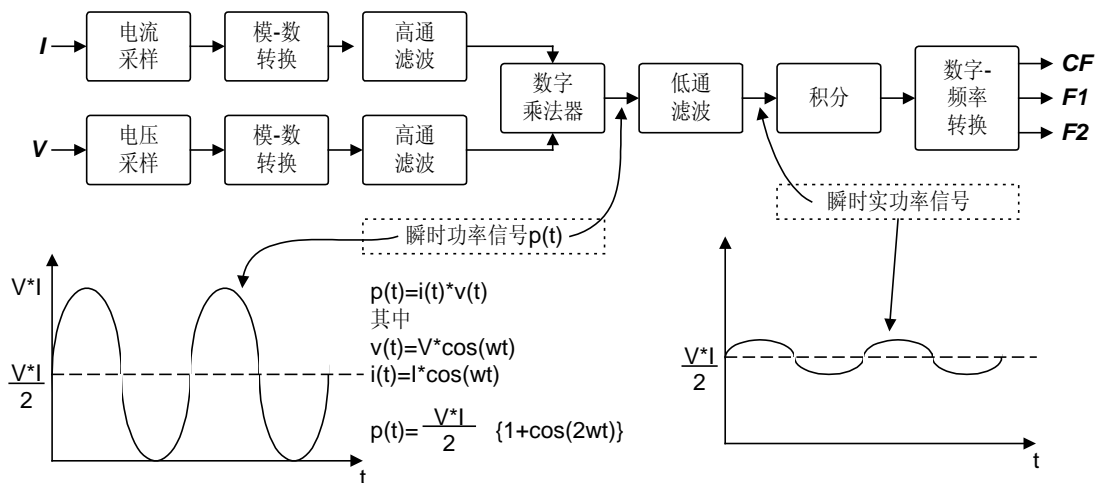
$$p(t) = \frac{VI}{2} (1 + \cos(2\omega t))$$

令 $\Phi \neq 0$ 时：

$$\begin{aligned} p(t) &= V \cos(\omega t) \times I \cos(\omega t + \Phi) \\ &= V \cos(\omega t) \times [I \cos(\omega t) \cos(\Phi) + \sin(\omega t) \sin(\Phi)] \\ &= \frac{VI}{2} (1 + \cos(2\omega t)) \cos(\Phi) + VI \cos(\omega t) \sin(\omega t) \sin(\Phi) \\ &= \frac{VI}{2} (1 + \cos(2\omega t)) \cos(\Phi) + \frac{VI}{2} \sin(2\omega t) \sin(\Phi) \end{aligned}$$

$p(t)$ 称为即时功率信号，理想的 $p(t)$ 只包括两部分：直流部分和频率为 2ω 的交流部分。前者又称为即时实功率信号。即时实功率是电能表测量的首要对象。

◆ 电能计量信号流

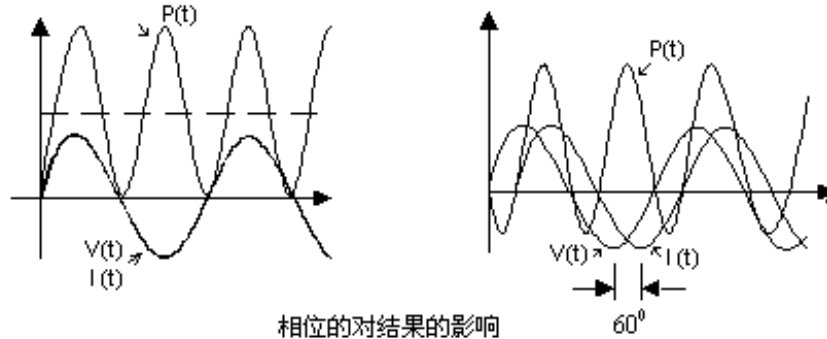


在通过对电流电压信号高精度采样及模数转换后，电流电压信号通过数字乘法器得到瞬态功率信号 $p(t)$ 。让 $p(t)$ 通过一个截至频率很低（如 1Hz）的取直低通滤波器，把即时实功率信号取出来。然后对该实功率信号对时间进行积分，得到能量的信息。如果选择积分时间十分的短，可以认为得到的是即时能量消耗的信息，也可以认为是即时功率消耗的信息，因为前后两者成正比关系。如果选择的较长的积分时间，得到的是平均的能量消耗的信息，同样也可以认为是平均功率消耗的信息。

取直低通滤波器的输出会被送到一个数字-频率转换的模块，在这里即时实功率会根据要求作长时或短时的积分（即累加计数），转换成与周期性的脉冲信号，这就是电子电能表的基本输出信

号。输出的脉冲信号的频率与能量消耗的大小成正比。输出脉冲送到片外的计数马达，并最终得到能量消耗的大小的计数值。

可以看出计算出的即时实功率与电压和电流信号的相位差的余弦值 $\cos(\Phi)$ 的有关，该余弦值被称为这两路信号的功率因子。



◆ 输入的直流成分对测量结果的影响

假设电压和电流输入直流成分分别是 V_{os} 和 I_{os} , 且功率因子等于 1 ($\Phi = 0$ 度)

$$p(t) = (V \cos(\omega t) + V_{os}) * (I \cos(\omega t) + I_{os})$$

$$= V * I / 2 + V_{os} * I_{os} + V_{os} * I \cos(\omega t) + I_{os} * V \cos(\omega t) + (V * I) / 2 * \cos(2\omega t)$$

令 $I_{os} = 0$

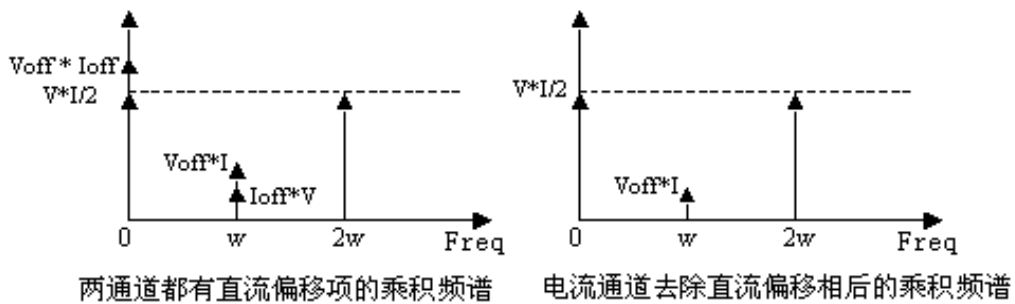
$$p(t) = (V \cos(\omega t) + V_{os}) * (I \cos(\omega t) + 0)$$

$$= V * I / 2 + V_{os} * 0 + V_{os} * I \cos(\omega t) + 0 * V \cos(\omega t) + (V * I) / 2 * \cos(2\omega t)$$

$$= V * I / 2 + V_{os} * I \cos(\omega t) + (V * I) / 2 * \cos(2\omega t)$$

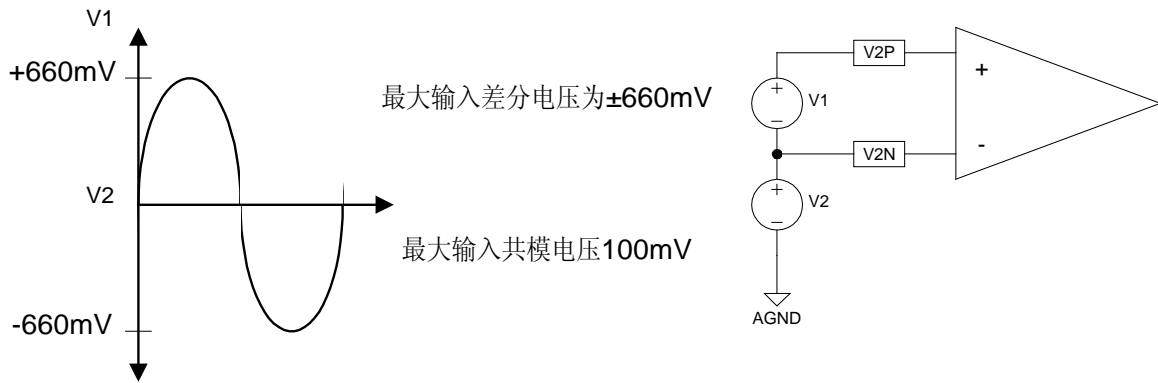
从上面的计算看到：如果输入的两路信号同时具有直流成分，会给即时实功率，即乘积的直流部分带来 $V_{os} * I_{os}$ 的误差，还有在 ω 频率处出现 $V_{os} * I + I_{os} * V$ 的分量，前者必然引起测量误差，而后者也会当取直低通滤波器的对 ω 抑制不够时影响即时实功率的输出，带来大的波动。

而当电压或电流中的一路经过数字高通滤波器后，如去掉电流采样信号的直流偏移项。这时仅有一路输入有直流成分时，乘法的结果有了很大的改善：没有了直流误差， ω 频率处的分量也减少了。

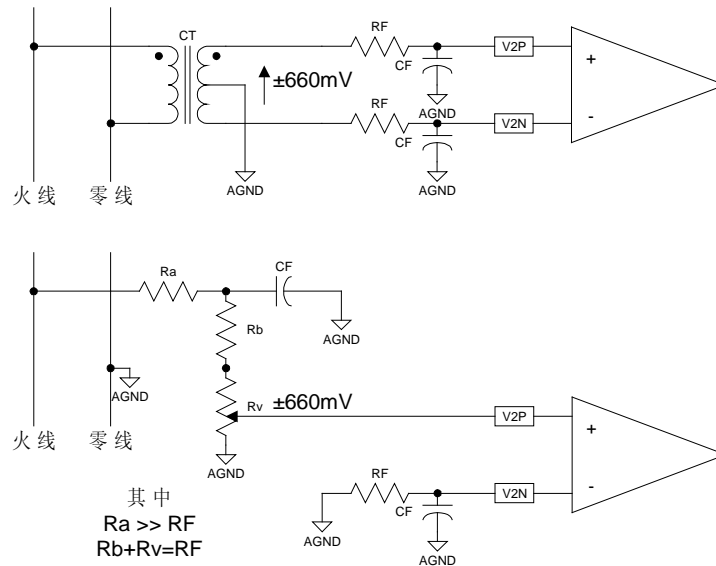


◆ 电压通道输入

电压通道允许最大输入差分电压为 $\pm 660\text{mV}$ ，共模电压 100mV 。然而，共模电压为 0V 时效果最好。



电压通道的典型连接电路如下图所示，其中，第一种是用 PT（电压互感器），第二种是用电阻分压网络提供电压信号。



◆ 电流通道输入

电流通道允许最大输入差分电压为±660mV，共模电压 100mV。然而，共模电压为 0V 时效果最好。

◆ 工作方式

◆ 芯片工作计算公式

BL6503 对输入的电压和电流两个通道的输入电压求乘积，并通过信号处理，把获取的有功功率信息转换成频率。以低电平有效的方式从 F1, F2 脚输出与功率相关的频率信号。

实际功率的输出脉冲 (F1, F2) 计算公式

$$Freq = \frac{8.34 \times V(V) \times V(I) \times gain \times F_z}{V_{REF}^2}$$

Freq——引脚 F1, F2 输出脉冲频率

V(V)——电压通道的输入电压的有效值

V(I)——电流通道的输入电压有效值

Gain——电流通道的系统增益，由 G0 和 G1 的逻辑输入决定。

Vref——基准电压 (2.5±8%)

Fz——由主时钟分频获得，分频系数由 S0 和 S1 确定

S1	S0	Fz(Hz)	分频关系
0	0	1.7	CLKIN/2 ²¹
0	1	3.4	CLKIN/2 ²⁰
1	0	6.8	CLKIN/2 ¹⁹
1	1	13.6	CLKIN/2 ¹⁸

◆ 工作模式选择

Pin12 (SCF), Pin13 (S1), Pin14 (S0) 是 BL6503 芯片模式选择管脚，可以通过接不同的电压 (+5V, 0V) 来调整芯片的工作模式，Pin22 (CF), Pin23 (F1), Pin24 (F2) 的输出频率与 Pin12 (SCF), Pin13 (S1), Pin14 (S0) 输入脚关系如下表所示：

模式	SCF	S1	S0	CF 对 F1,F2 的频率比
1	1	0	0	128
2	0	0	0	64
3	1	0	1	64
4	0	0	1	32
5	1	1	0	32
6	0	1	0	16
7	1	1	1	16
8	0	1	1	2048

◆ 系统增益选择

通过选择数字输入端 G0, G1 的输入电平 (5V 或 0V)，可以调整电流通道的系统增益，在增大系统增益的同时，减小了输入的动态范围，具体选择见下表：

G1	G0	增益	最大输入差分电压
0	0	1	±660mV
0	1	2	±330mV
1	0	8	±82mV
1	1	16	±41mV

◆ 输入及输出范围

电流通道允许最大输入差分电压为±660mV，共模电压 100mV。

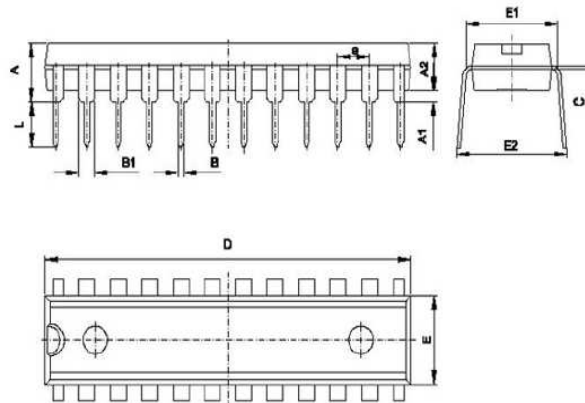
电压通道允许最大输入差分电压为±660mV，共模电压 100mV。

对应允许 CF, F1, F2 最高输出频率：

SCF	S1	S0	Fz	F1,F2 最高输出频率(Hz)		CF 最高输出频率(Hz)	
				直流	交流	直流	交流
1	0	0	1.7	0.72	0.36	128×F1,F2=92.16	128×F1,F2=46.08
0	0	0	1.7	0.72	0.36	64×F1,F2=46.08	64×F1,F2=23.04
1	0	1	3.4	1.44	0.72	64×F1,F2=92.16	64×F1,F2=46.08
0	0	1	3.4	1.44	0.72	32×F1,F2=46.08	32×F1,F2=23.04
1	1	0	6.8	2.88	1.44	32×F1,F2=92.16	32×F1,F2=46.08
0	1	0	6.8	2.88	1.44	16×F1,F2=46.08	16×F1,F2=23.04
1	1	1	13.6	5.76	2.88	16×F1,F2=92.16	16×F1,F2=46.08
0	1	1	13.6	5.76	2.88	2048×F1,F2=11.8K	2048×F1,F2=5.9K

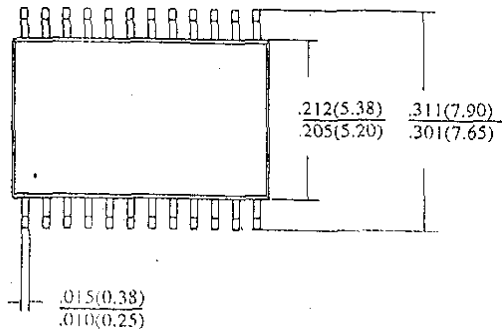
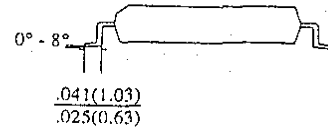
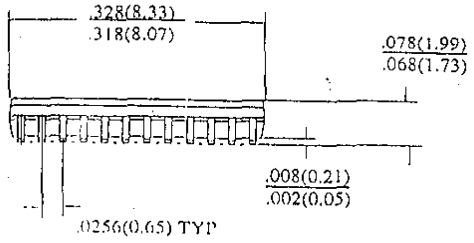
◆ 封装尺寸

1、DIP24



符号	尺寸(毫米)		尺寸(英尺)	
	MIN	MAX	MIN	MAX
A	3.710	4.310	0.146	0.170
A1	0.510		0.020	
A2	3.200	3.600	0.126	0.142
B	0.360	0.560	0.014	0.022
B1	1.524(TYP)		0.060(TYP)	
C	0.204	0.360	0.008	0.014
D	29.250	29.850	1.152	1.175
E	6.200	6.600	0.244	0.260
E1	7.620(TYP)		0.300(TYP)	
e	2.540(TYP)		0.100(TYP)	
L	3.000	3.600	0.118	0.142
E2	8.200	9.400	0.323	0.370

2、SSOP24



说明：SSOP24 封装打印型号为 BL6503S

注：由于工艺和设计变化等原因所引起的以上规范的变化，不另行通知。请随时索取最新版本的产品规范。