

阻尼时间常数

放大器部件和膜盒的阻尼时间常数之和。放大器部件阻尼时间常数在0.2~64秒范围可调。

膜盒(硅油)	M		H	
型号	210	220	210	220
阻尼时间(秒)	0.4	0.4	0.4	0.4

环境温度

-40~85 °C(-40~185 °F)
-30~85 °C(-22~176 °F)[带LCD表头]

接液湿度

-40~120° C(-40~248° F)

环境温度

5~100%RH@40° C(104° F)

EMC标准基准C E,  N200

EMI(辐射)-EN55011: 1991

测试项目	频率范围	基本标准
电磁辐射干扰	30~1000MHz	EN55011 A级1组

EMS(抗干扰)-EN50082-2: 1995

序号	测试项目	测试条件	基本标准	性能	等级
1	静电释放	4kV(触点) 8kV(空气)	IEC1000-4-2: 1995	3级	B
2	调幅电磁射频场	80MHz-1GHz 10V/m(未调制) 80%AM	IEC1000-4-3: 1995	3级	A
3	脉冲调制电磁射频场	900MHz 10V/m(未调制) Duty 50%200Hz REP			A
4	快速眨变共模	2kV,5/50(Tr/Th)ns 5kHz REP	IEC1000-4-4: 1995	3级	B
5	调幅射频共模	150kHz-80MHz 10V(未调制) 80%AM(1kHz) 干扰源阻抗: 150Ω	Draft IEC1000-4-6: 1995	3级	A

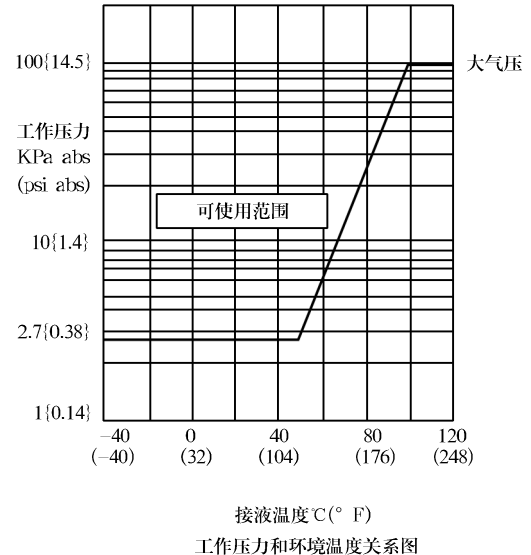
注: (1)A等性能说明: 测试时, 仪表的零点漂移保持在测量量程的±0.1%内

(2)B等性能说明: 测试时, 仪表无停机或失控现象, 实际运行状况、存储及其数据不改变。

工作压力

2.7kPa abs(0.38psig)(法兰规格)

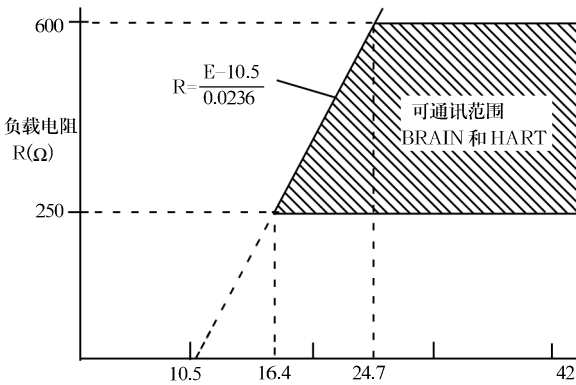
见下图



安装

电源及负载的条件

电源电压为 24V，最大负载:570Ω



电源电压 E(VDC)
电源电压和外部负载关系图

电源电压

10.5~42V DC(工作状态)

(10.5~30V DC 本安型)

16.4~30V DC(数字通讯)

(16.4~30V DC 本安型)

负载

0~1335Ω 工作状态

250~600Ω 数字通讯

通讯条件

BRAIN

通讯距离

使用 CEV 电缆时,通讯距离可达 2km,且通讯距离因电缆类型而异。

负载电容

≤ 0.22μF(见注)

负载电感

≤ 3.3mH(见注)

通讯时输入阻抗

2.4KHz时, ≥ 10K

注:对普通型和防爆型,本安型请参照附加规格选项

HART

通讯距离

用多芯双绞电缆,最长可达1.5km,通讯距离因电缆类型而异。

用下述公式确定电缆长度

$$L = \frac{65 \times 10^6}{(R \times C) - \frac{(C_0 + 10,000)}{C}}$$

L= 长度(m 或 ft)

R= 阻抗(Ω 包括电源阻抗)

C= 电缆电容(pF/m 或 pF/ft)

C₀= 最大并联电容 pF/m 或 pF/ft

物理规格

接液部分材质

高压侧

见“接液部分材质”代码

低压侧

接液膜片

哈氏合金 C-276

容室法兰

SCS14A

过程接头

SCS14A

膜盒垫圈

涂特氟龙 SCS316L

接液 / 排气塞

SUS316

过程接头垫圈

PTFE 特氟龙

非接液部分材质

螺栓

SCM435CS 或 SUS630

外壳

聚氨酯烤漆低铜铸铝合金 (Munsell 0.6GY3.1/2.0)

密封等级

JIS C0920 防水等级 (相当于 NEMA 4X 和 IEC IP67)

密封圈

Buna-N

铭牌和位号牌

SUS304

填充液

硅油、氟油 (可选)

重量

EJA210A 带 3 " 150# 法兰 10.7kg(23.6lbs)

EJA220A 带 3 " 150# 法兰 16.1kg(35.5lbs)

连接

参见“型号及规格代码表”确定过程接口及电气接口

型号和规格代码表

EJA210A法兰尺寸: 3-inch(80mm·DN80)I

型 号	规 格 代 码	说 明
EJA210A		法兰安装式差压变送器(平膜片型)
输出信号	-D	4-20mA,BRAIN 协议数字通讯
	-E	4-20mA,HART 协议数字通讯(参见 GS 1C22T1-CY)
	-F	FF 现场总线通讯(参见 IC 22T2-CY)
测量量程 (膜盒)	M	1-100KPa{100-10000mmH ₂ O}
	H	5-500KPa{0.05-5kgf/cm ² }
高压侧 (法兰侧) 接液部分材质 (注1)	S	[膜片] SUS316L
	H	[其它] SUS316L
	T	哈氏合金 C-276 哈氏合金 C (钼)
法兰规格	J1	JIS 10K
	J2	JIS 20K
	A1	ANSI 150
	A2	ANSI 300
	P1	JPI 150
	P2	JPI 300
	D2	DIN PN10/16
	D4	DIN PN25/40
	G2	GB PN10/16(GB 9115.9-88)
G4	GB PN25/40(GB 9115.11-88)	
※ 法兰尺寸 / 材质	D	3-inch(80mm, DN80)/S25C
	E	3-inch(80mm, DN80)/SUS304
	F	3-inch(80mm, DN80)/SUS316
低压侧管道连接	0	无管道连接件(Rc1/4 内螺纹在容室法兰上)
	1	带 Rc1/4 内螺纹的过程接头
	2	带 Rc1/2 内螺纹的过程接头
	3	带 1/4NTP 内螺纹的过程接头
	4	带 1/2NTP 内螺纹的过程接头
	※ 5	无管道过程连接件(1/4NPT 内螺纹在容室法兰上)
※ 法兰螺栓材质	A	SCM435
	B	SUS630
	C	SUH660
安 装	-9	水平配管连接, 左边高压
※ 接 线 口	0	G1/2 内螺纹, 1 处接线口
	2	1/2NPT 内螺纹, 2 处接线口
	3	Pg13.5 内螺纹, 2 处接线口
	4	M20 内螺纹, 2 处接线口
	5	G1/2 内螺纹 2 处接线口带一个盲塞
	7	1/2NPT 内螺纹, 两个电气接口, 一个盲塞
	8	Pg13.5 内螺纹, 两个电气接口, 一个盲塞
	9	M20 内螺纹, 两个电气接口, 一个盲塞
	显示表头	D
E		带设定按钮的数字表头
※ N		(无表头)
		通常为 N
附加选项代码		/□ 附加规格

例:EJA210A-DMSA1D5A-92NN/□
注1: 低压侧接部分材质: 容室法兰: SCS14A,管道连接件: SCS14A

膜盒: SUS316(隔离膜片: 哈氏合金 C-276)
排气螺钉: SUS316
※号是标准规格中最具代表性的规格。

EJA210A [法兰尺寸: 2-inch(50mm, DN50)]

型 号	规 格 代 码	说 明
EJA210A		法兰安装式差压变送器(平膜片型)
输出信号	-D	4-20mA, BRAIN 协议数字通讯
	-E	4-20mA, HART 协议数字通讯(参见 GS 1C22T1-CY)
	-F	FF 现场总线通讯(参见 GS 1C22T2-CY)
测量量程 (膜盒)	M	1-100KPa{100-10000mmH ₂ O}
	H	5-500KPa{0.05-5kg/cm ² }
高压侧 (法兰侧) 接液部分材质 (注2)	W	[膜片] 哈氏合金 C-276 [其它] SUS316
法兰规格	J1	JIS 10K
	J2	JIS 20K
	A1	ANSI 150
	A2	ANSI 300
	P1	JPI 150
	P2	JPI 300
	D2	DIN PN10/16
	D4	DIN PN25/40
	G2	GB PN10/16(GB 9115.9-88)
G4	GB PN25/40(GB 9115.11-88)	
※ 法兰尺寸 / 材质	A	2-inch(50mm, DN50)/S25C
	B	2-inch(50mm, DN50)/SUS304
	C	2-inch(50mm, DN50)/SUS316
低压侧管道连接	0	无管道连接件(Rcl/4 内螺纹在容室法兰上)
	1	带 Rcl/4 内螺纹的过程接头
	2	带 Rcl/2 内螺纹的过程接头
	3	带 1/4NTP 内螺纹的过程接头
	4	带 1/2NTP 内螺纹的过程接头
※ 5	无管道过程接件(1/4NPT 内螺纹在容室法兰上)	
※ 法兰螺栓材质	A	SCM435
	B	SUS630
	C	SUH660
安 装	-9	水平配管连接, 左边高压
※ 接 线 口	0	G1/2 内螺纹, 1 处接线口
	2	1/2NPT 内螺纹, 2 处接线口
	3	Pg13.5 内螺纹, 2 处接线口
	4	M20 内螺纹, 2 处接线口
	5	G1/2 内螺纹 2 处接线口带一个盲塞
	7	1/2NPT 内螺纹, 两个电气接口, 一个盲塞
	8	Pg13.5 内螺纹, 两个电气接口, 一个盲塞
	9	M20 内螺纹, 两个电气接口, 一个盲塞
	显示表头	D
E		带设定按钮的数字表头
※ N		(无表头)
—		通常为 N
附加选项代码		/ □ 附加规格

例: EJA210A-DMWA1A5A-92NN/□

注 1: 低压侧接液部分材质: 容室法兰: SCS14A, 管道连接件: SCS14A

膜盒: SUS316(隔离膜片: 哈氏合金 C-276)

排气螺钉: SUS316

※号是标准规格中最具代表性的规格。

EJA220A

型 号	规 格 代 码	说 明
EJA220A		法兰安装式差压变送器(凸膜片型)
输出信号	-D	4-20mA,BRAIN 协议数字通讯
	-E	4-20mA,HART 协议数字通讯(参见 GS 1C22T1-CY)
	-F	FF 现场总线通讯(参见 GC 1C22T2-CY)
测量量程 (膜盒)	M	1-100KPa{100-10000mmH ₂ O}
	H	5-500KPa{0.05-5kgf/cm ² }
高压侧(法兰侧) 接液部分材质* (注1)	S (注2)	[膜片] SUS316L [管道] SUS316 [其它] SUS316
	W (注3)	哈氏合金 C-276 SUS316 SUS316
法兰规格	J1	JIS 10K
	J2	JIS 20K
	A1	ANSI 150
	A2	ANSI 300
	P1	JPI 150
	P2	JPI 300
	D2	DIN PN 10/16
	D4	DIN PN 25/40
隔膜凸出长度 (X ₂)	2	X ₂ =50mm
	4	X ₂ =100mm
	6	X ₂ =150mm
法兰尺寸/材质	G	4-inch(100mm, DN100)/S25C
	H	4-inch(100mm, DN100)/SUS304
	J	4-inch(100mm, DN100)/SUS316
	D	3-inch(80mm, DN80)/S25C
	E	3-inch(80mm, DN80)/SUS304
	F	3-inch(80mm, DN80)/SUS316
低压侧管道连接	0	无管道连接件(Rc1/4 内螺纹在容室法兰上)
	1	带 Rc1/4 内螺纹的过程接头
	2	带 Rc1/2 内螺纹的过程接头
	3	带 1/4NPT 内螺纹的过程接头
	4	带 1/2NPT 内螺纹的过程接头
	5	无管道过程连接件(1/4NPT 内螺纹在容室法兰上)
法兰螺栓材质	A	SCM435
	B	SUS630
	C	SUH660
安 装	-9	水平配管连接, 左边高压
接 线 口	0	G1/2 内螺纹, 1 处接线口
	2	1/2NPT 内螺纹, 2 处接线口
	3	Pg13.5 内螺纹, 2 处接线口
	4	M20 内螺纹, 2 处接线口
	5	G1/2 内螺纹, 2 处接线口带一个盲塞
	7	1/2NPT 内螺纹, 两个电气接口, 一个盲塞
	8	Pg13.5 内螺纹, 两个电气接口, 一个盲塞
	9	M20 内螺纹, 两个电气接口, 一个盲塞
	显示表头	D
E		带设定按钮的数字表头
N		无表头
附加选项代码		通常为 N
		/ □ 附加规格

例:EJA220A-DMSA12G5A-92NN/□

注1: 低压侧接液部分材质: 容室法兰: SCS14A,管道连接件: SCS14A
膜盒: SUS316L(隔离膜片: 哈氏合金 C-276)
排气螺钉: SUS316

注2:仅适用 4-inch(100mm, DN100)法兰(法兰尺寸/材质代码:“G”或“H”“J”)

注3:仅适用 3-inch(80mm, DN80)法兰(法兰尺寸/材质代码:“D”或“E”“F”)

※记号是标准规格中最具代表性的规格。

附加规格
(防爆型)

项 目	说 明	代 码
中国标准 NEPSI	NEPSI 隔爆许可: d II CT6 隔爆级别: C 级 T6: 允许表面最高温度 85℃ 环境温度: 40~60℃ 电气接口: 1/2NPT 内螺纹	NF1
	NEPSI 本安许可: ia II CT4 本安级别: C 级 T4: 允许表面最高温度 135℃ 环境温度: 40~60℃ 电气接口: 1/2NPT 内螺纹	NS1
工厂联合会认证 (FM)	FM 隔爆许可 隔爆: I 级, I 区, B、C、D 组 隔爆燃烧: II / III 级, I 区, E、F、G 组 危险场所: 室内外(NEMA4X) T6 环境温度: -40~60℃ 电气接口: 1/2NPT 内螺纹 (注 1)	注 3 FF1
	FM 本安许可 (注 3) 本安: I 级, I 区, A、B、C、D 组; II 级, I 区, E、F、G 组和 III 级, I 区, 危险场所 非可燃性: I 级, I 区, A、B、C、D 组; I 区, A、B、C、D 组; II 级, I 区, E、F、G 组和 III 级, I 区, 危险场所 密封: NAME 4X 温度等级: T4; 环境温度: 40~60℃ 电气接口: 1/2NPT 内螺纹 (注 1)	注 5 FF15
	包含 FF1 和 FS1(注 3): 电气接口: 1/2NPT 内螺纹 (注 1)	FS1
欧共体 (KEMA)	CENELEC(KEMA)防爆许可: EExd II C T4、T5、T6 环境温度: 40~80℃ 电气接口: 1/2NPT 内螺纹, PG13.5 内螺纹, M20 内螺纹 (注 2)	注 3 KF1
	CENELEC(KEMA)本安许可: (注 3) EEx ia II C T4; 环境温度: 40~60℃ 电气接口: 1/2NPT 内螺纹, PG13.5 内螺纹, M20 内螺纹 (注 2)	注 5 KF5
	包含 KF1、KS1 和 N 型 (无火花型) 许可: (注 3) 电气接口: 1/2NPT 内螺纹, PG13.5 内螺纹, M20 内螺纹 (注 2)	KS1
加拿大标准协会 (CSA)	CSA 防爆许可: 卫星爆: I 组, I 区, B、C、D 组 隔爆燃烧: II / III 级, I 区, E、F、G 组, 2 区密封未做要求 温度等级: T4、T5、T6 密封: 4X 环境温度: 40~80℃; 电气接口: 1/2NPT 内螺纹 (注 1)	注 3 CF1
	CSA 本安许可: (注 3) 本安: I 级, A、B、C、D 组; II / III 级, I 区, E、F、G 组 密封: 4X; 温度等级: T4; 环境温度: 40~60℃ 电气接口: 1/2NPT 内螺纹 (注 1)	注 5 CF15
	包含 CF1 和 CS1: 电气接口: 1/2NPT 内螺纹 (注 1)	CS1
澳大利亚 标准协会 (SAA)	SAA 防爆、本安和无火花型许可: (注 3) Ex d II C T4/T5/T6, IP67I 级, I 区 Ex ia II C T4, IP67I 级, 0 区 Ex n II C T4, IP67I 级, 2 区 环境温度: 40~60℃ 电气接口: 1/2NPT 内螺纹 (注 1), PG13.5 内螺纹, M20 内螺纹 (注 2)	SU1
隔爆密封 接头 (注 4)	接线口: 1/2NPT	1 只 G71
	适用电缆外径: $\varnothing 8.5 \pm 0.5$	2 只 G72 G81 G82

注 1: 仅适用于代码为“2”和“7”的电气接口。

注 2: 仅适用于代码为“2”、“3”、“4”、“7”、“8”和“9”的电气接口。

注 3: 仅适用于代码为“D”和“E”的输出信号。对本安型仪表, 请采用测试实验室认可的安全栅 (BARD-400 不适用)。

注 4: 为通过中国 NEPSI 防爆认可的隔爆接头, 其中 G71、G81 为钢管布线方式, G72、G82 为电缆布线方式。

注 5: 适用于输出信号代码“F”。

附加规格

项 目		说 明	代 码		
涂 漆	颜色变更	仅放大器外壳	P□		
	涂层变更	环氧树脂烤漆	X1		
避雷器		变送器电源电压: 10.5 ~ 32V DC(仅本安型: 10.5 ~ 30V DC) 允许电流: 最大 6000A(1X40 _μ S),反复 1000A(1X40 _μ S)100次	A		
禁油处理		脱脂洗净处理	K1		
		脱脂洗净处理并用氟油灌注膜盒 (使用温度: -20 ~ 80℃)	K2		
禁水、禁油处理		脱脂洗净并干燥处理	K5		
		脱脂洗净并干燥处理并用氟油灌注膜盒 (使用温度: -20 ~ 80℃)	K6		
校正单位 (注1)		P 校正 (单位:psi)	D1		
		bar 校正 (单位: bar)	D3		
		M 校正 (单位: kgf/cm ²)	D4		
SUS630 螺母的密封处理		在紧固法兰用的螺母(SUS630)的表面上涂密封胶 (液态硅橡胶)	Y		
无锯齿形加工 (注2)		法兰与垫圈的接触而无锯齿形加工 (仅 ANSI 法兰)	Q		
Teflon 膜 (注3)		带特氟龙膜和氟油, 使用范围: 20 ~ 120℃, 0 ~ 2MPa{0 ~ 20kgf/cm ² } (真空下不能使用)	T		
快速应答 (注12)		刷新时间: ≤ 0.125 秒 放大板阻尼时间常数: 0.1 ~ 64 秒 (9 段) 应答时间 (含最小阻尼时间常数): 最长 0.5 秒	F1		
PID/LM 功能		PID 控制功能, LM (Link Master)功能 注 13	LC1		
CPU 异常时的输出方向 低侧设定 (注4)		低侧: -5%(3.2mA DC)以下	C1		
不锈钢放大器外壳 (注5)		放大器外壳材质: SCS14A 不锈钢(相当于 SUS316L 铸造不锈钢或 ASTM CF-8M)	E1		
镀金膜片 (注6)		密封膜片镀金	A1		
不锈钢位号牌		SUS304 不锈钢位号牌固定在变送器上	N4		
配件制造认证		高压侧: 法兰、膜座 低压侧: 容室法兰 (注7)	EJA210A	M03	
		高压侧: 法兰、膜座 低压侧: 容室法兰、过程接头 (注8)		M13	
		高压侧: 法兰、膜座、管子、基体 低压侧: 容室法兰 (注7)	EJA220A	M04	
		高压侧: 法兰、膜座、管子、基体 低压侧: 容室法兰、过程接头 (注8)		M14	
压力测试 / 漏压测试认证		法兰规格	氮气(N2)(注11) 滞留时间:10分钟		
		测试压力			
		JIS 10K		2KPa(20kgf/cm)	T31
		JIS 10K		5KPa(50kgf/cm)	T32
		ANSI/JPI150		3MPa(29.8kgf/cm ²)	T36
ANSI/JPI300	7.7MPa(77kgf/cm ²)(注9)	T37			
ANSI/JPI300	7MPa(70kgf/cm ²)(注10)	T38			

注1:外壳或膜盒的铭牌上MWP(最大工作压力)和MAX SPAN (最大量程)的单位与附加规格代码“D1、D3和D4”指定的单位相同。

注2:对 EJA210A 的接液部分材质代码为 H 和 T 的不适用。

注3:仅适用于 EJA210A。

注4:出厂时所设定的标准型的异常时输出值 (无 /C1): 高侧 {110%±1.6mA 以上}。

注5:适用对象为: 电气连接代码为 2、3、4、7、8、和 9, 对附加选项为 P□和 X1 的不适用。

注6:适用于接液材质代码为 S 和 W、低压侧为镀金膜片需特注。

注7:适用对象为: 过程连接代码为 0 和 5。

注8:适用对象为: 过程连接代码为 1,2,3,和 4。

注9:仅适用于 EJA210A。

注10:仅适用于 EJA220A。

注11:纯氮气用于禁油处使用 (附加代码为 K1,K2,K5 和 K6)

注12:仅适用于输出信号代码为 D 或 E。同时选择隔爆时请与横河联系。

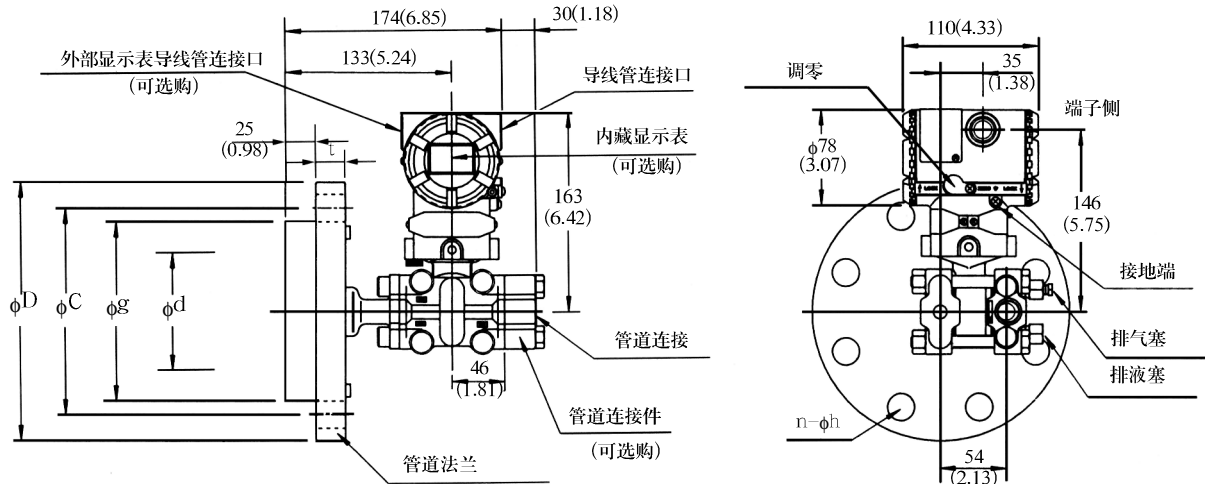
注13:适用于输出信号代码“F”及附加规格代码 KF5 和 CF15。

注: 每台仪表有主要性能测试数据成绩表,若需要请在订货时注明。

尺寸

● EJA210A

单位: mm(inch)



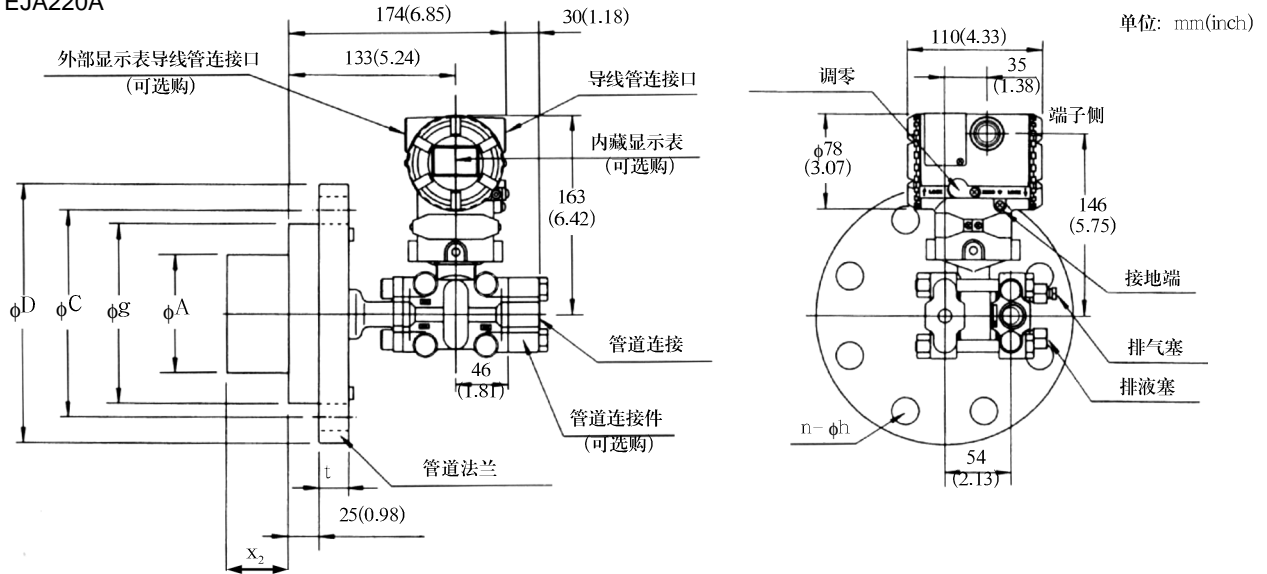
法兰尺寸: 3inch(80mm,DN80)

法兰公称通径 与规格	øD	øC	øg	ød	t	螺栓孔	
						数量	直径
JIS 10K	185(7.28)	150(5.91)	130(5.12)	90(3.54)	18(0.71)	8	19(0.75)
JIS 20K	200(7.87)	160(6.30)	130(5.12)	90(3.54)	22(0.87)	8	23(0.91)
ANSI 150	190.5(7.50)	152.4(6.00)	130(5.12)	90(3.54)	23.9(0.94)	4	19.1(0.75)
ANSI 300	209(8.25)	168.1(6.62)	130(5.12)	90(3.54)	28.5(1.12)	8	22.4(0.88)
JPI 150	190(7.48)	152.4(6.00)	130(5.12)	90(3.54)	24(0.44)	4	19(0.75)
JPI 300	210(8.27)	168.1(6.62)	130(5.12)	90(3.54)	28.5(1.12)	8	22(0.87)
DIN PN 10/16	200(7.87)	160(6.30)	130(5.12)	90(3.54)	20(0.79)	8	18(0.71)
DIN PN 25/40	200(7.87)	160(6.30)	130(5.12)	90(3.54)	24(0.44)	8	18(0.71)
GB PN10/16	200	160	130	90	20	8	18
GB PN25/40	200	160	130	90	24	8	18

法兰尺寸: 2inch(50mm,DN50)

法兰公称通径 与规格	øD	øC	øg	ød	t	螺栓孔	
						数量	直径
JIS 10K	155(6.10)	120(4.72)	100(3.94)	61(2.40)	16(0.63)	4	19(0.75)
JIS 20K	155(6.10)	120(4.72)	100(3.94)	61(2.40)	18(0.71)	8	19(0.75)
ANSI 150	152.4(6.00)	120.0(4.75)	100(3.94)	61(2.40)	19.1(0.75)	4	19.1(0.75)
ANSI 300	165.1(6.50)	127(5.00)	100(3.94)	61(2.40)	22.4(0.88)	8	19.1(0.75)
JPI 150	152(5.98)	120.6(4.75)	100(3.94)	61(2.40)	19.5(0.71)	4	19(0.75)
JPI 300	165.1(6.50)	127(5.00)	100(3.94)	61(2.40)	22.5(0.89)	8	19(0.75)
DIN PN 10/16	165(6.50)	125(4.92)	100(3.94)	61(2.40)	18(0.71)	4	18(0.71)
DIN PN 25/40	165(6.50)	125(4.92)	100(3.94)	61(2.40)	200(0.79)	4	18(0.71)
GB PN10/16	165	125	100	61	20	4	18
GB PN25/40	165	125	100	61	20	4	18

● EJA220A



法兰尺寸: 4 inch(100mm.DN100)

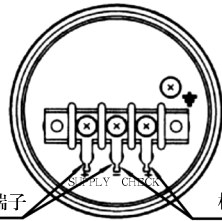
法兰公称直径 与规格	ØD	ØC	Øg	ØA	t	螺栓孔	
						数量	直径
JIS 10K	210(8.27)	175(6.89)	155(6.10)	96(3.78)	18(0.71)	8	19(0.75)
JIS 20K	225(8.86)	185(7.28)	155(6.10)	96(3.78)	24(0.94)	8	23(0.91)
ANSI 150	228.6(9.00)	190.5(7.50)	155(6.10)	96(3.78)	23.9(0.94)	8	19.1(0.75)
ANSI 300	254(10.00)	200(7.87)	155(6.10)	96(3.78)	31.8(1.25)	8	22.4(0.88)
JPI 150	229(9.02)	190.5(7.50)	155(6.10)	96(3.78)	24(0.94)	8	19(0.75)
JPI 300	254(10.00)	200.2(7.88)	155(6.10)	96(3.78)	32(1.26)	8	22(0.87)
DIN PN 10/16	220(8.66)	180(7.09)	155(6.10)	96(3.78)	20(0.79)	8	18(0.71)
DIN PN 25/40	235(9.25)	190(7.50)	155(6.10)	96(3.78)	24(0.94)	8	22(0.87)
GB PN10/16	220	180	155	96(3.78)	22	8	18
GB PN25/40	235	190	155	96(3.78)	22	8	22

法兰尺寸: 3inch(80mm.DN80)

法兰公称直径 与规格	ØD	ØC	Øg	ØA	t	螺栓孔	
						数量	直径
JIS 10K	185(7.28)	150(5.91)	130(5.12)	71(2.80)	18(0.71)	8	19(0.75)
JIS 20K	200(7.87)	160(6.30)	130(5.12)	71(2.80)	22(0.87)	8	23(0.91)
ANSI 150	190.5(7.50)	152.4(6.00)	130(5.12)	71(2.80)	23.9(0.94)	4	19.1(0.75)
ANSI 300	209.6(8.25)	168.1(6.62)	130(5.12)	71(2.80)	28.5(1.12)	8	22.4(0.88)
JPI 150	190(7.48)	152.4(6.00)	130(5.12)	71(2.80)	24(0.94)	4	19(0.75)
JPI 300	210(8.27)	168.1(6.62)	130(5.12)	71(2.80)	28.5(1.12)	8	22(0.87)
DIN PN 10/16	200(7.88)	160(6.30)	130(5.12)	71(2.80)	20(0.79)	8	18(0.71)
DIN PN 25/40	200(7.87)	160(6.30)	130(5.12)	71(2.80)	24(0.94)	8	18(0.71)
GB PN10/16	200	160	130(5.12)	71(2.80)	20	8	18
GB PN25/40	200	160	130(5.12)	71(2.80)	24	8	18

膜片凸出长度	X ₂
2	1.97inch(50mm)
4	3.94inch(100mm)
6	5.91inch(150mm)

●端子侧接线图



手持终端 (BT200 等) 接线端子

检测表连接端子

SUPPLY+	供电电源和输出端
CHECK+	外接指示计(安培表)接线端
⏏	接地端

注:用外部批示计或检测计时的阻抗应 < 10Ω

造型指南

应用	类型	型号	量程	测量范围		最大工作压力	
				kPa	inH ₂ O	MPa	psi
差压和液位	常规安装	EJA110A	L	0.5~10	2~40	3.5	500
			L(接液材质代码为“S”)	0.5~10	2~40	16	2300
			M	1~100	4~400	16	2300
			H	5~500	20~2000	16	2300
			V	0.14~14MPa	20~2000psi	16	2300
流量	内藏孔板	EJA115	L	1~100	4~40	3.5	500
			M	2~100	8~400	14	2000
			H	20~210	80~830	14	2000
差压和液位 (隔膜密封式)	凸膜片 平膜片 一平一凸	EJA118N EJA118W EJA118Y	M	2.5~100	10~400	基于法兰规格	
			H	25~500	100~2000		
微差压	常规安装	EJA120A	E	0.1~1	0.4~4	50kPa	7.25
差压和液位	常规安装	EJA130A	M	1~100	4~400	32(42)	4500(5900)
			H	5~500	20~2000	32(42)	4500(5900)
液位开口 闭口容器	凸膜片 平膜片	EJA210A EJA220A	M	1~100	4~400	基于法兰规格	
			H	5~500	20~2000		
绝对压力 (真空)(注1)	常规安装	EJA310A	L	0.67~10	2.67~40	10kPa	40inH ₂ O
			M	1.3~130	0.38~38inHg	130kPa	18.65
			A	0.03~3MPa	4.3~430psi	3000kPa	430
压力	常规安装	EJA430A	A	0.03~3MPa	4.3~430psi	3	43
			B	0.14~14MPa	20~2000psi	14	2000
压力(隔膜密封式)	凸膜片远传	EJA438N	A	0.06~3MPa	8~430psi	基于法兰规格	
			B	0.46~7MPa	66~1000psi		
压力(隔膜密封式)	平膜片嵌入	EJA438W	A	0.06~3MPa	8~430psi	基于法兰规格	
			B	0.46~14MPa	66~1000psi		
高压力	常规安装	EJA440A	C	5~32MPa	720~4500psi	32	4500
			D	5~50MPa	720~7200psi	50	7200
绝对压力 和表压力 (注2)	直接安装	EJA510A EJA530A	A	10~200	1.45~29psi	200kPa	29
			B	0.1~2MPa	14.5~290psi	2	290
			C	0.5~10MPa	72.5~1450psi	10	1450
			D	5~50MPa	720~7200psi	50	7200

注1: 测量值为绝压值。

注2: EJA510A 的测量值为绝压值。

[订货须知]

订货时注明下列条款:

- 1、 型号、规格代码及附加规格代码
- 2、 校正范围和单位
 - 1)校正范围: 范围的下限值及上限值的数值(若含小数时,系去掉小数点的数字列),须在 3200~32000 的范围内。
 - 2)单位: 只能从(出厂时设定值)的表中选一个。
- 3、 选择输出和显示方式(线性或平方根)
(注)无指定的状况下,出厂时设线性方式。
- 4、 显示的刻度和单位(仅对有智能表头的变送器)
分别指定0~100%或实际刻度。需实际刻度时,请指定“范围和单位”。
- 5、 刻度范围: 范围的下限值及上限值的数值(若含小数点时,系去掉和点的数字列),须在-19999~19999 的范围内。
- 6、 位号(仅在需要时设定)

[相关仪表]

- 配电器: 参阅 GS 1B4T1-E,1B4T2-E
 三阀组: 参阅 GS 22B1C1-E
 手持乔智能终端: 参阅 GS1C0A11-CY

[参注]

- 特氟龙: 美国杜邦公司产品聚四氟乙烯商标。
 哈氏合金 C-276;美国联合刀具刀具公司的镍钼合金
 商标

材质对比参考表

SUS316L	AISI316L
SUS316	AISI316
SUS304	AISI304
S25C	AISI1025
SCM435	AISI4137
SUS630	ASTM630
SCS14A	ASTM CF-8M

[规格一致性]

EJA210A 和 EJA220A 具有 3σ 的一致性。