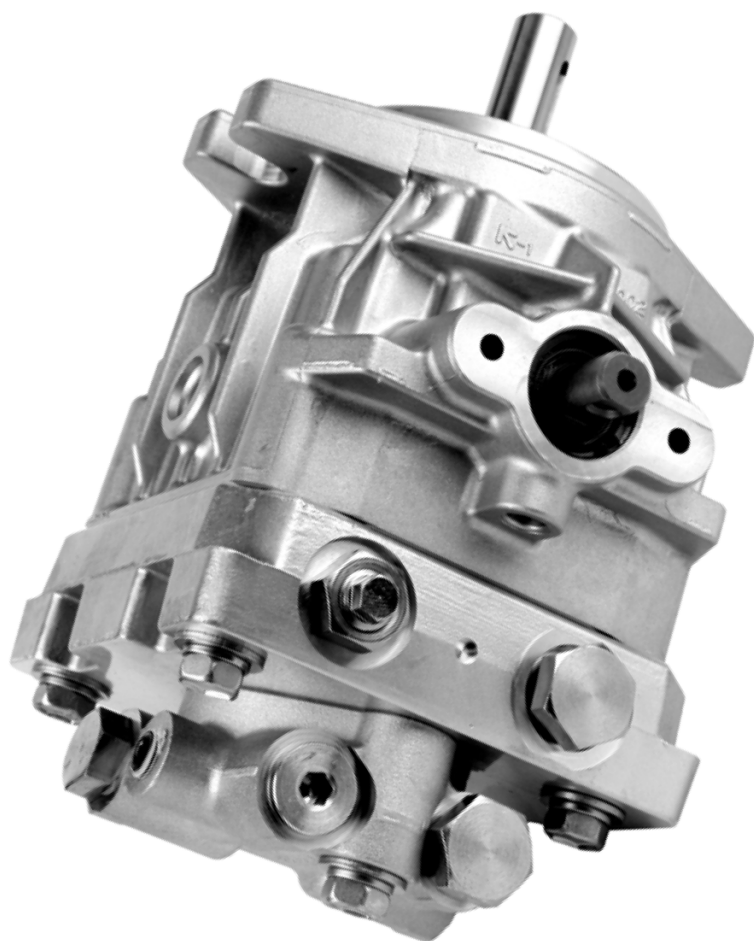


# 怀特驱动产品

## white drive products

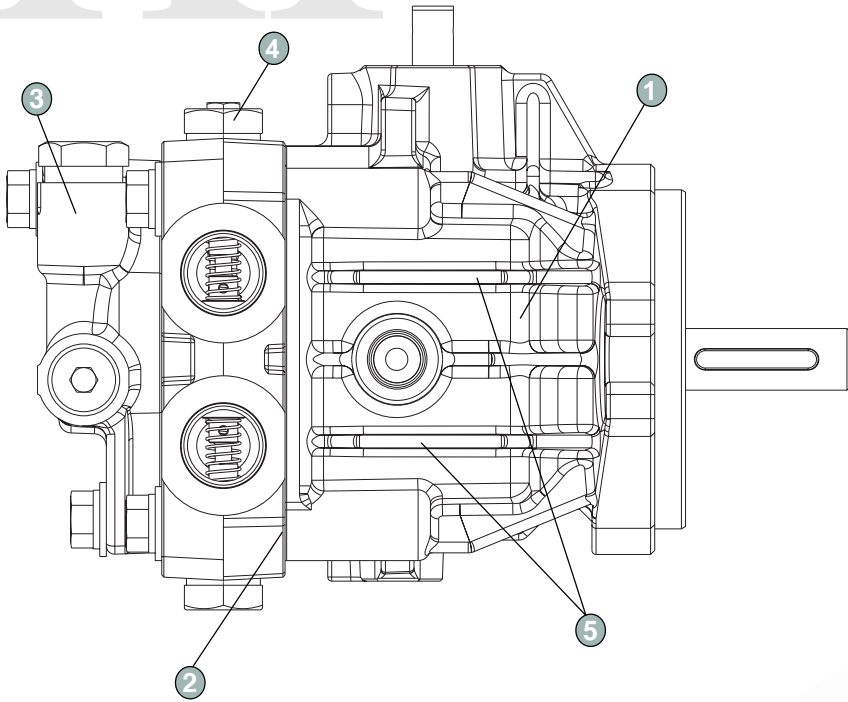


**KP**  
系列柱塞泵

苏州帕凯德自动化有限公司

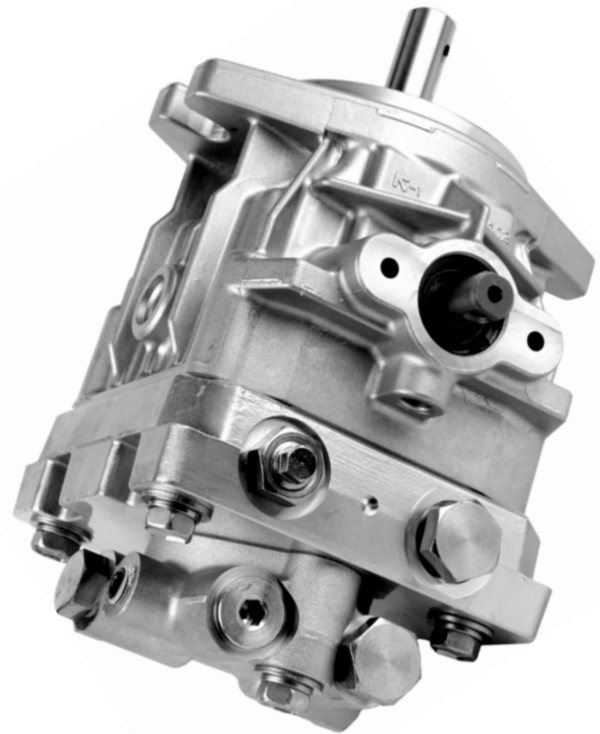
# KP

## 特征



- ① 圆柱滚子轴承 承受柱塞组件所产生的轴向推力；
- ② 表面覆青铜的配流盘 分散热量，把热量散发到壳体泄油中；
- ③ 大排量补油泵 提供附加流量，壳体泄油利于泵体冷却；
- ④ 旁通阀 在不工作的设备需要移动时，保证车轮的自由转动；
- ⑤ 散热片 利于泵体的散热。

在我们不断发展的产品中，KP系列柱塞泵为最新的产品。此类泵为轴向变量柱塞泵，是怀特公司过去所推出驱动产品的完美补充。KP泵完美地适用于草坪与园艺设备以及50马力下的建筑设备市场，具有许多特点与优异性能，包括：连续工作情况下，最高转速3600转/分，最低转速600转/分；标准的工业安装法兰；压力等级可与竞争者产品相比；可与怀特产品匹配的选项 - 减振技术 (SRT)。



### 技术参数

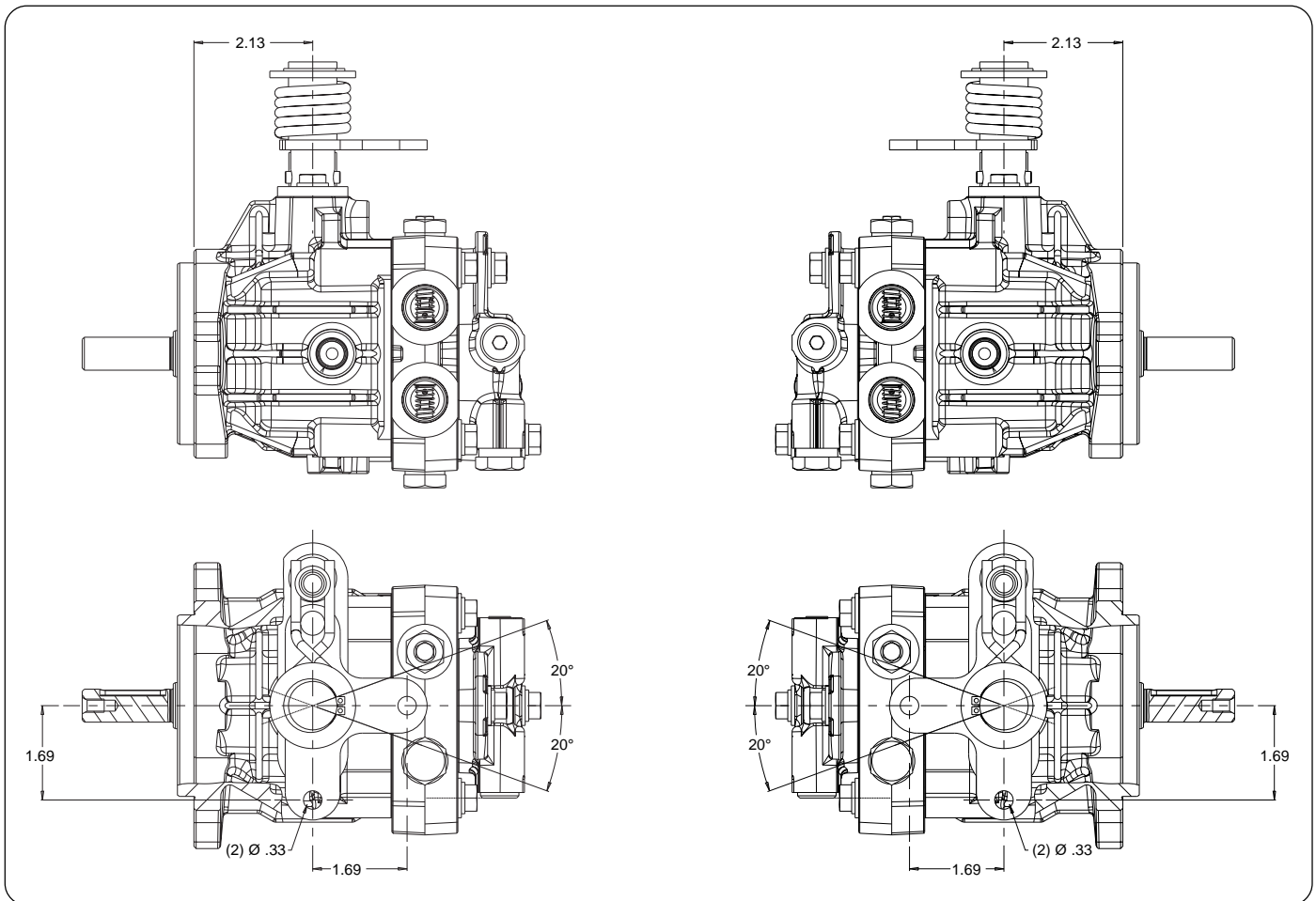
型号	主泵排量 in <sup>3</sup> /rev. (cc/rev.)	转速 (rpm) 1)Min 2)Max		重量 lb (kg)	补油泵排量 in <sup>3</sup> /rev. (cc/rev.)	压力 psi (bar) 1) 连续 2) 间歇 3) 峰值		
		1	2			1	2	3
010	.62 (10)	600	3600	7.9 (3.6)	.18 (3)	1425 (98)	2125 (147)	3500 (241)
013	.79 (13)	600	3600	7.9 (3.6)	.18 (3)	1425 (98)	2125 (147)	3500 (241)
018	1.10 (18)	600	3600	15.0 (6.8)	.18 (3)	1425 (98)	2125 (147)	3500 (241)

**油温** 虽然有散热片帮助泵散热，仍推荐在连续工作情况下，系统温度应保持或低于 195°F (90°C)；间歇工作情况下，温度可到 212°F (100°C)；最高峰值温度为 230°F (110°C)。

**油液黏度** 在不超过 212°F (100°C) 情况下，油液黏度推荐 60 SUS (10cSt)。

**过滤精度** 考虑到柱塞泵高精度的加工与精确的配合间隙，怀特推荐小于20微米的过滤精度。

**回位** 见下图（样本中包含的所有尺寸信息为英制）：



**减振技术** 当马达需要与 KP 泵连接时，怀特公司为马达开发了减振技术。这项技术降低了压力波动以及因此给液压驱动系统带来的振动；

**定货信息** 关于 KP 泵使用时的具体要求，定货时请与怀特公司沟通确认；

**输入轴旋向** KP 泵旋向可根据被驱动时，输入轴顺时针或逆时针旋转确定，标准正向为逆时针方向。输入轴旋向在定货时一定要确定，请咨询怀特公司；

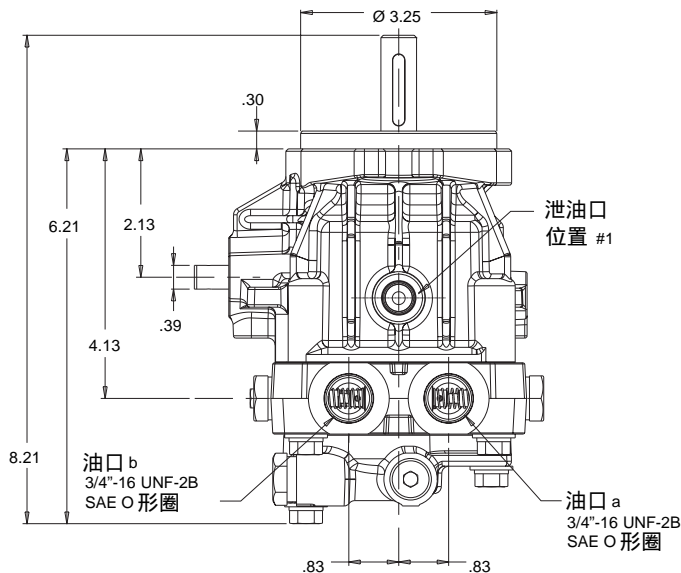
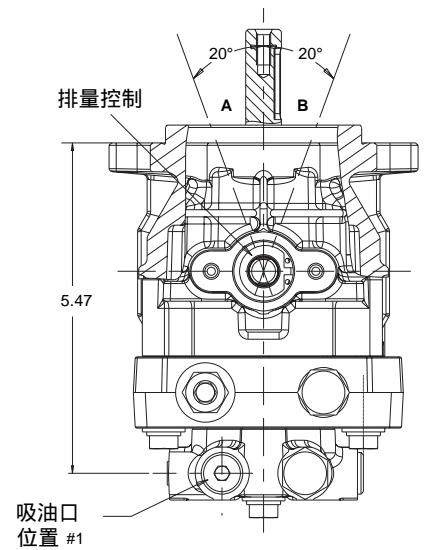
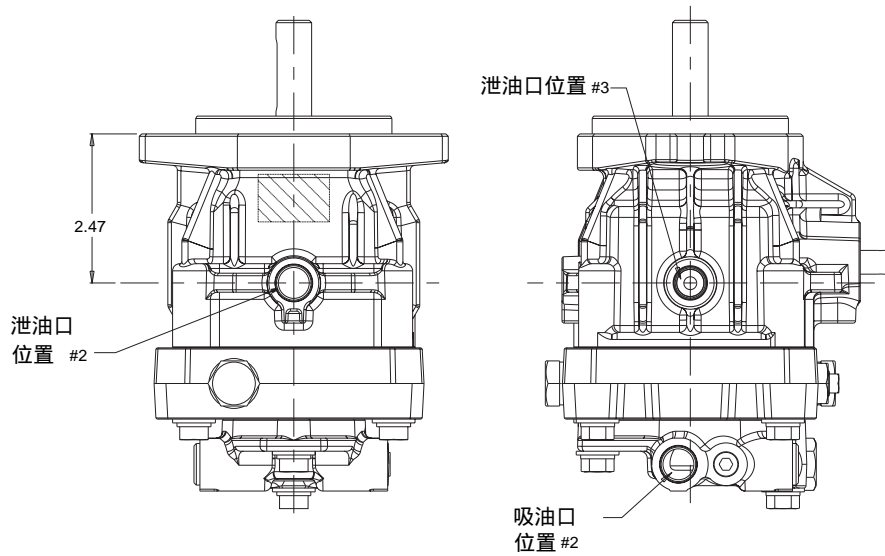
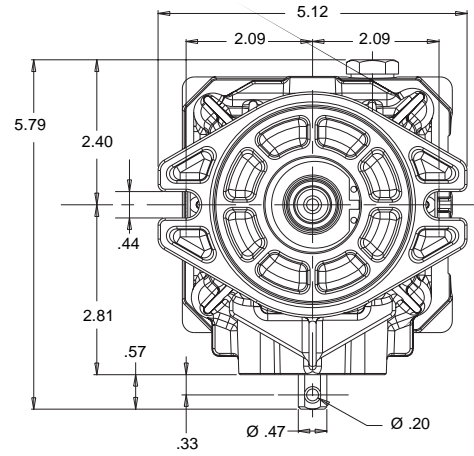
# 101

## 10cc & 13cc 右手泵

### 输入轴旋向

		逆时针		顺时针		
液液压油流向		DDC*	A	B	A	B
a 口		Out	In	In	Out	Out
b 口		In	Out	Out	In	In

\* 直接控制排量

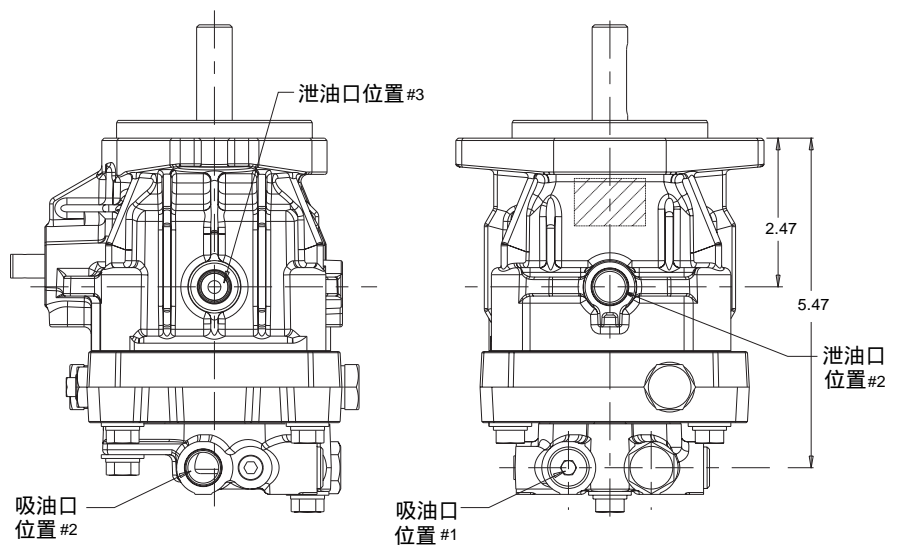
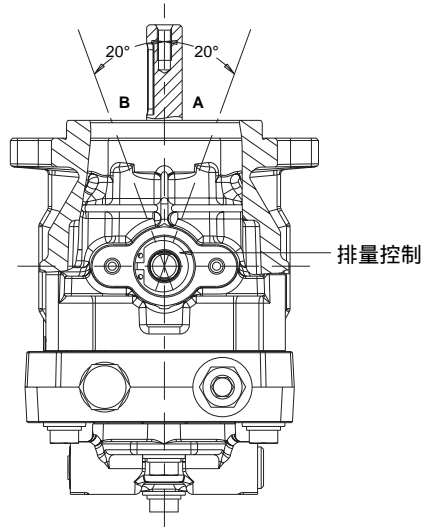
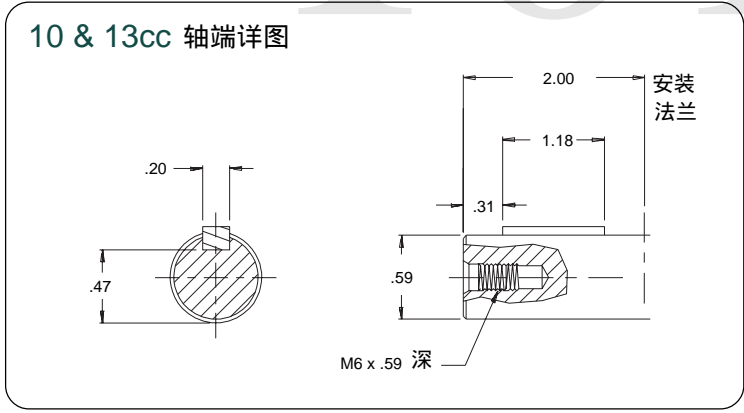
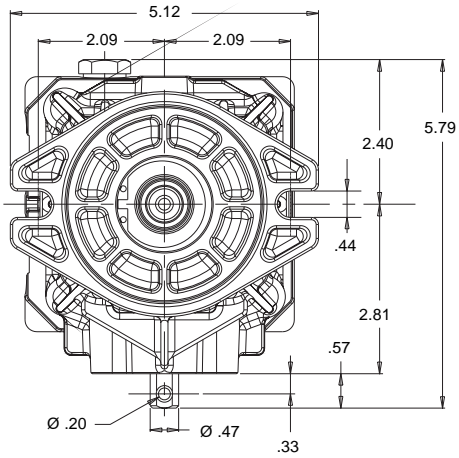


吸油口与泄油口尺寸为 9/16" -18 UNF SAE O 形圈密封

输入轴向下, 正对 a、b 油口, 变量装置的位置确定左右手泵。

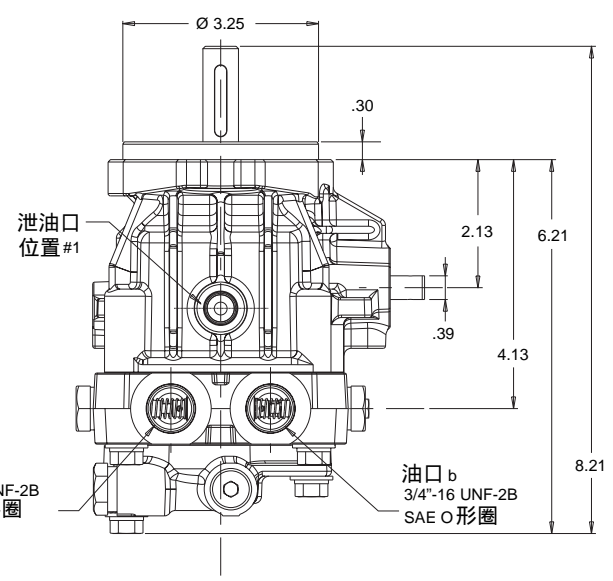


## 10cc & 13cc 左手泵



吸油口与泄油口为  
9/16" -18 UNF SAE O 形圈密封

输入轴向下, 正对 a、b 油口, 变量装置的位置确定左右手泵。





# 101

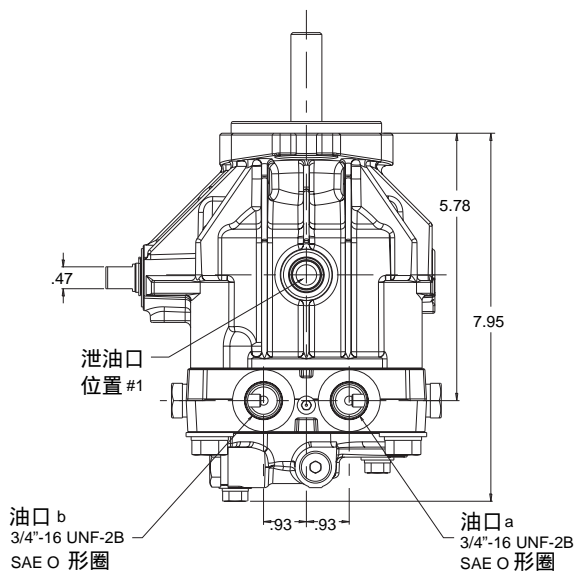
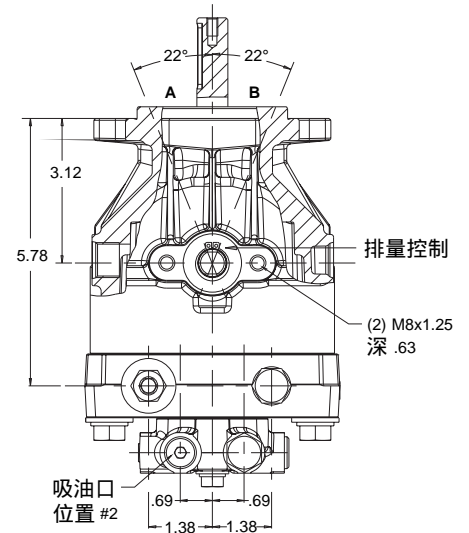
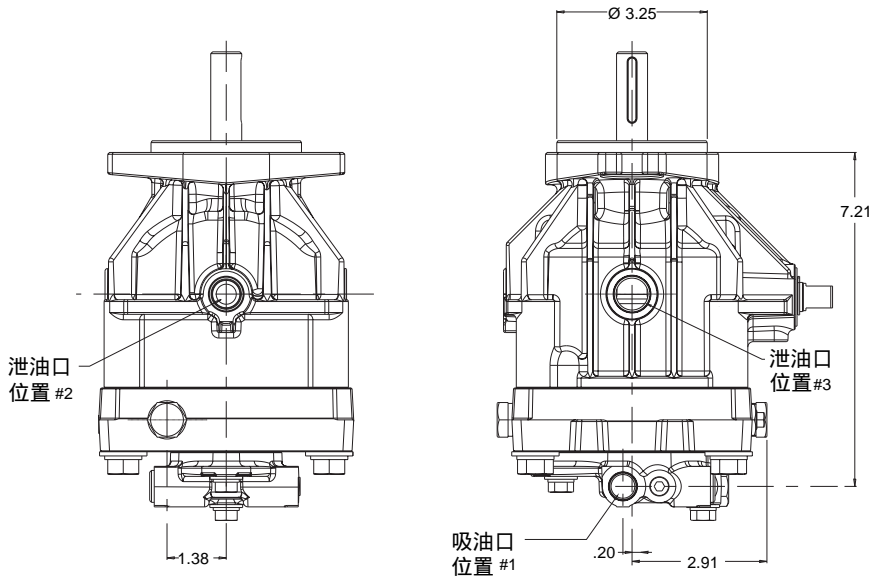
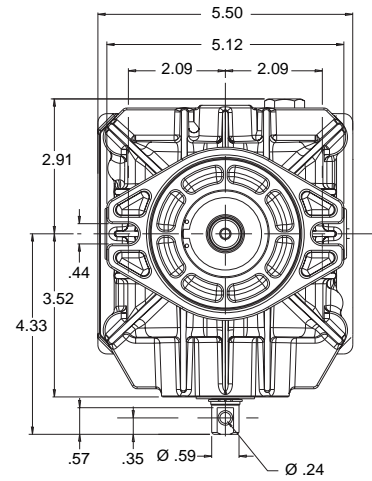


## 18cc 右手泵

### 输入轴旋向

		逆时针		顺时针		
		DDC*	A	B	A	B
液压油 流向	a □	Out	In	In	Out	Out
	b □	In	Out	Out	In	In

\* 直接控制排量

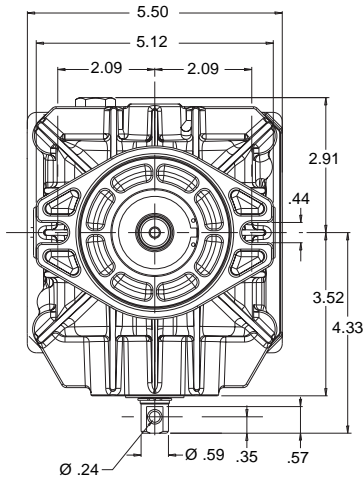


吸油口与泄油口尺寸为  
9/16" -18 UNF SAE O 形圈密封。

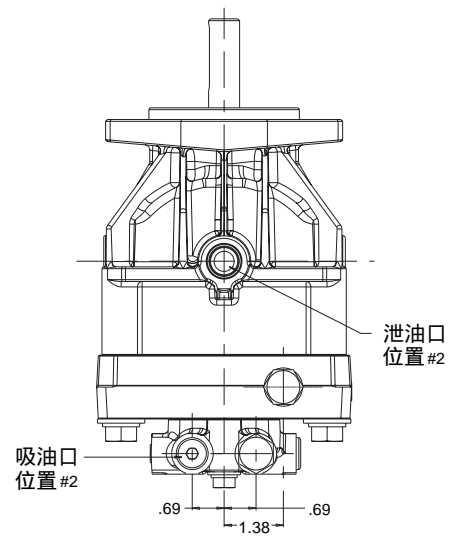
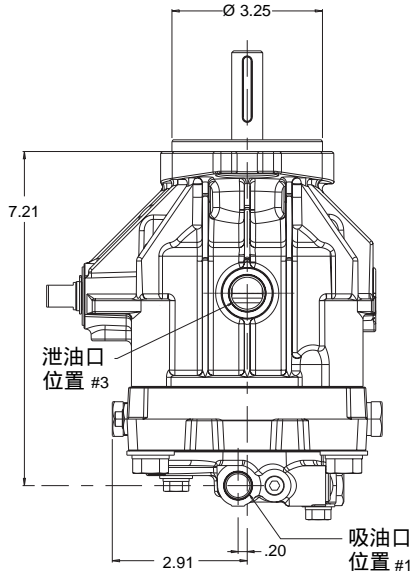
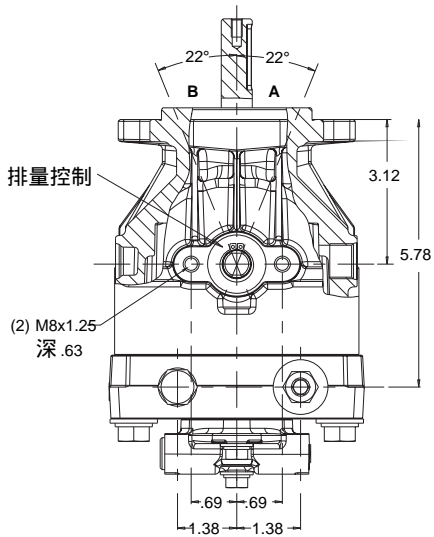
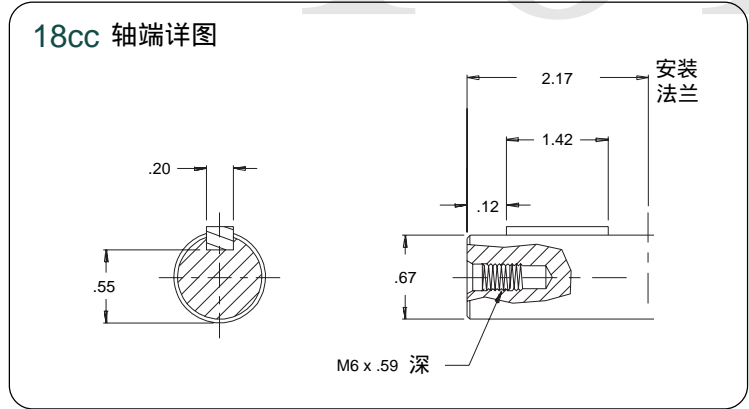
输入轴向下，正对 a、b 油口，变量装置的位置确定左右手泵。



## 18cc 左手泵

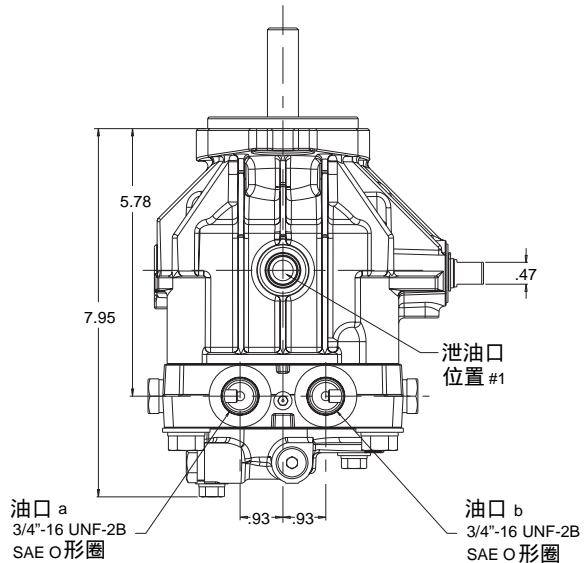


### 18cc 轴端详图



吸油口与泄油口为  
9/16" -18 UNF SAE O形圈密封

输入轴向下，正对 a、b 油口，变量装置的位置确定左右手泵。



## 重要资料

在选择或使用 White Drive Products 产品之前，重要的是审查有关产品保证书、责任界限和用户职责等全部资料，这些资料列在下方。有关这些资料的任何问题，请直接与您的 White Drive Products 代理人联系。

## 声明

本样本提供的产品选项，供用户的该类产品的技术专家作进一步调研。用户的职责是全面分析用户使用工况的各个方面并且审查现有样本中关于产品的资料。由于可能存在的应用工况的差异，用户要单独负责作出所用产品的最终选择，并且保证全部性能、安全性和警示满足应用要求。用户要进一步负责所有试验来验证 White Drive Products 产品在实际工作条件下的合格的使用寿命和性能。

White Drive Products 做了最大努力，在样本中提供准确的资料，对于任何由于非有意疏忽造成的资料不正确恕不负责。由于产品的不断改进，White Drive Products 会随时更改这个样本所列的技术规格，恕不另行通知。用户应当就详细资料向 White Drive Products 的销售代理人咨询，来确定该样本中资料的任何更改。

不正确的选择或者不正确的使用本样本中介绍的产品会导致人身伤亡和 / 或财产损失。就其产品而言，White Drive Products 公司本身的职责写在这个样本中的保证书 / 责任界限内。

## 保证书

White Drive Products 产品的销售享有有限的保证和赔偿保险，两者构成所有 White Drive Products 产品销售合同的一部分。除了在书写保单中明确写明的以外，White Drive Products 没有其他的保证或允诺，而且 White Drive Products 的员工或代理没有权力更改这些书写的保单。

## WHITE DRIVE PRODUCTS 的其它优秀产品



全系列低速大  
扭矩液压马达



弹簧作用  
液压释放  
制动器





怀特（中国）驱动产品有限公司



怀特（中国）驱动产品有限公司