

怀特驱动产品

white drive products



WWM

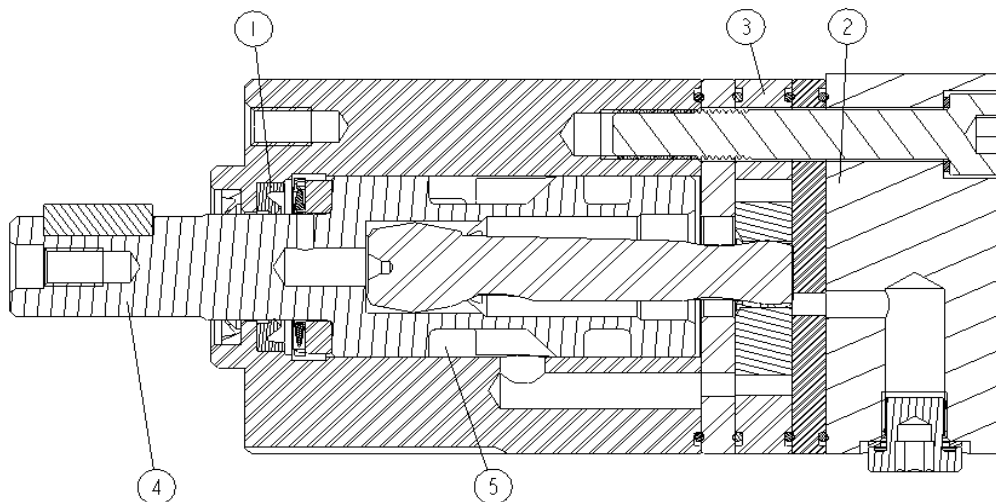
系列液压马达

苏州帕凯德自动化有限公司



概述

在复杂摆线马达当中,WM系列马达是一个经济的选择,它通过广阔的范围提供高的效率。这些马达体积小输出扭矩大,满足中载应用。主要适用于工业和移动设备,包括汽车清洗刷、食品加工设备、传送带、机床、农业设备、扫路车、滑移装载机附具等等。



特点

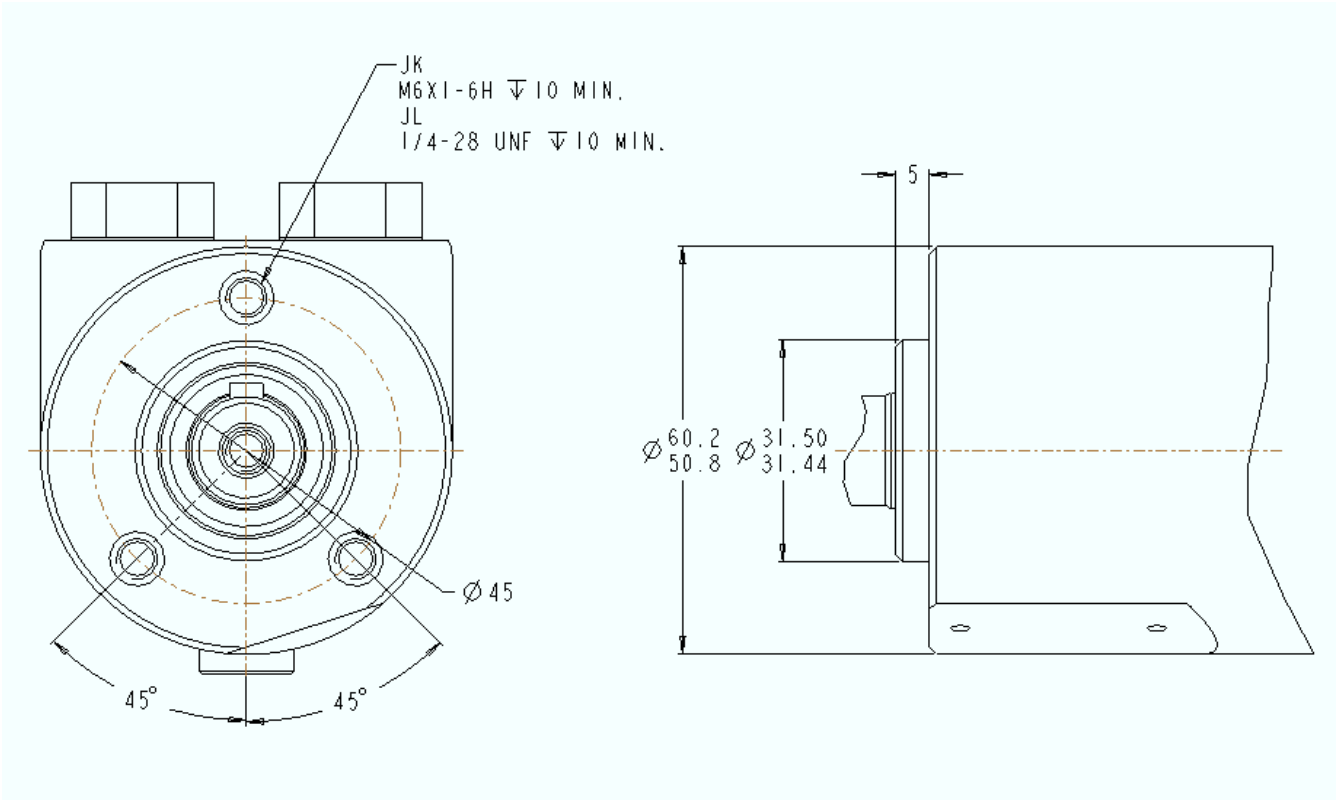
- 高压轴封 密封寿命长,性能优良。
- 内置单项阀 适用于泻油连接,降低压力,延长密封件的寿命。
- 整体 RoLLer□ Stater® 马达设计 体积小,功率大,重量轻。
- 各种安装方式和轴伸选项 可以广泛使用各种工况。
- 轴配流设计 在很宽的转速和扭矩范围内平稳工作。

规格

代号	排量 cc[in ³ /rev]	最大转速 rpm		最大流量 lpm[gpm]		最大扭矩 Nm[lb-in]			最高压力 bar[psi]		
		连续	间歇	连续	间歇	连续	间歇	峰值	连续	间歇	峰值
008	8.2[0.50]	1950	2450	16[4.2]	20[5.3]	11[95]	15[135]	21[185]	100[1450]	140[2030]	200[2900]
12.5	12.9[0.79]	1550	1940	20[5.3]	25[6.6]	16[140]	23[200]	33[290]	100[1450]	140[2030]	200[2900]
020	19.9[1.22]	1000	1250	20[5.3]	25[6.6]	25[220]	35[310]	51[450]	100[1450]	140[2030]	200[2900]
032	31.6[1.93]	630	800	20[5.3]	25[6.6]	40[350]	57[500]	64[570]	100[1450]	140[2030]	160[2320]
040	39.8[2.43]	500	630	20[5.3]	25[6.6]	45[400]	70[620]	82[725]	90[1310]	140[2030]	160[2320]
050	50.3[3.08]	400	500	20[5.3]	25[6.6]	46[410]	88[780]	100[780]	70[1020]	140[2030]	160[2320]

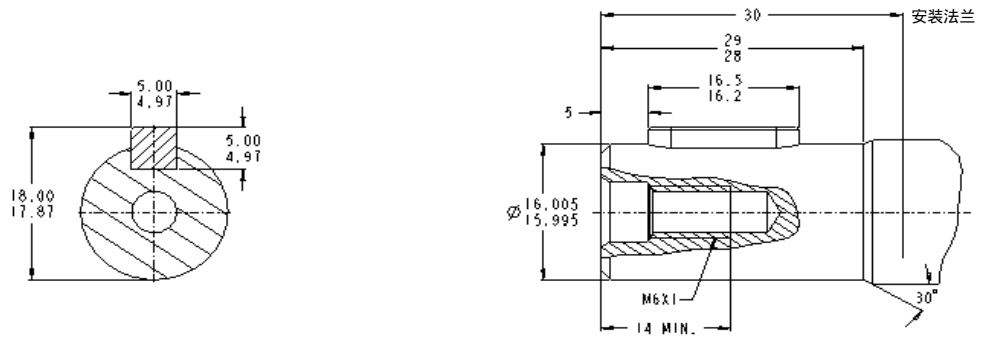


- J K M6 螺纹连接
- J L 1/4x28UNF 螺纹连接

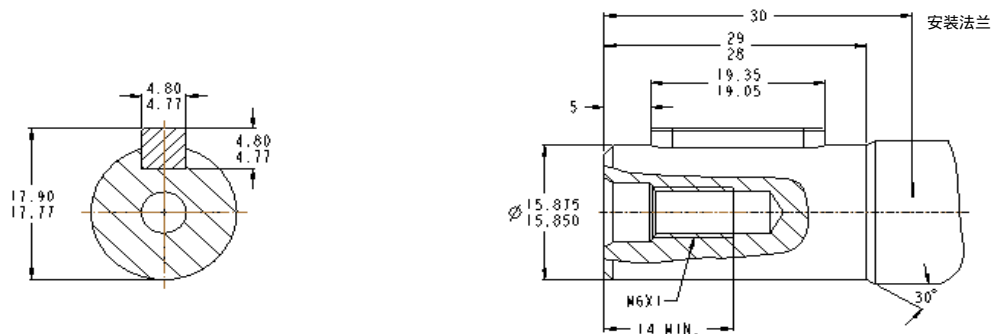


125 系列轴

- C4 16MM 直轴



- C3 5/8" 直轴





怀特（中国）驱动产品有限公司