

# 目录

|                             |    |
|-----------------------------|----|
| 一、 概述.....                  | 2  |
| 二、 LFJ-LWGY 型液体涡轮流量传感器..... | 3  |
| 三、 LFJ-LWGY 型液体涡轮流量变送器..... | 12 |
| 四、 LFJ-LWGY 型现场显示涡轮流量计..... | 14 |
| 五、 运输、贮存.....               | 24 |
| 六、 开箱及检查.....               | 25 |
| 七、 订货须知.....                | 25 |
| 八、 常见故障和排除.....             | 26 |

## LFJ-LW 系列涡轮流量仪表

### 一、概述

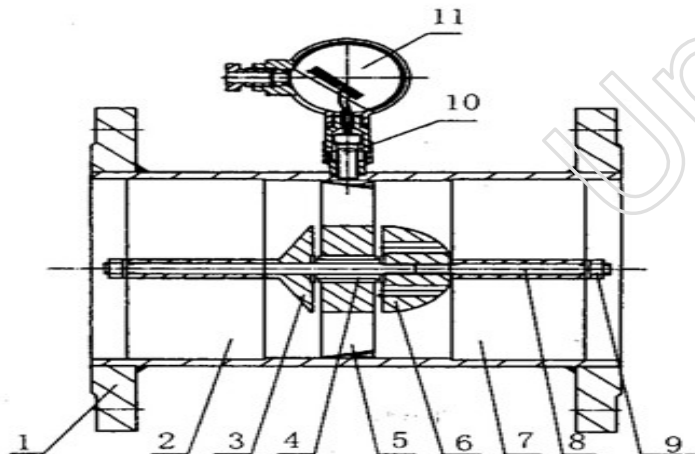
LFJ-LW 系列涡轮流量仪表包括 LFJ-LWGY 型液体涡轮流量传感器、LFJ-LWGY 型液体涡轮流量变送器和 LFJ-LWGY 型现场显示涡轮流量计等，属于速度式流量仪表。

本系列仪表适用于清洁或基本清洁的单项液体的测量，单独或相关设备配套，可用来测量封闭管道中的体积流量或总量。具有结构简单、轻巧、精确度高、复现性好、反应灵敏、安装维护使用方便等特点，广泛应用于石油、化工、供水、食品、制药及科研试验等行业，是流量计量和节能的理想仪表。

|  |  |   |  |
|--|--|---|--|
|  |  | 4.液体内有气泡存在<br>5.传感器旁有较强的电磁<br>场干扰<br>6.传感器轴承及轴严重磨<br>损<br>7.传感器电缆屏蔽层或其<br>它接地导线与线路地线<br>断开或接触不良<br>8.显示仪表故障 | 4.采取消气措施,消除气<br>泡<br>5.尽量远离干扰原或采<br>取屏蔽措施<br>6.更换“导向件”或“叶<br>轮轴”<br>7.将线接好<br>8.检修显示仪表 |
|--|--|---|--|

青岛利丰捷电子科技有限公司

网址：[www.lfj-gd.com](http://www.lfj-gd.com)



1.壳体 2.导流体 3.锥体 4.轴承系统 5.叶轮 6.反推体 7.导流件  
8.长轴 9.螺母 10.信号检测器 11.放大器

图1 LWGY 基本型液体涡轮流量传感器结构示意图

## 八.订货须知

- 1.订货时需告知流量计通径，压力和流量范围。
- 2.如需单独订购智能表头时，需告知与传感器的接口方式，以便提供接头。

## f. 九、常见故障和排除 （见下表）

g.

h.

| 序号 | 故障现象                    | 原因   | 排除方法  |
|----|-------------------------|--|---|
| 1  | 显示仪对流量信号和校验信号均无显示       | 1.电源未接通，给定电压不对。<br>2.显示仪有故障  | 1.接通电源，按要求给定电压<br>2.检修显示仪表。   |
| 2  | 显示仪表对“核验”信号有显示但对流量信号无显示 | 1.传感器与显示仪间接线有误或有开路、短路、接触不良等故障<br>2.放大器有故障或损坏<br>3.转换器（线圈）一开路或短路<br>4.叶轮被卡住<br>5.管道无流体流动或堵塞 | 1.检查接线的正确性和接线的质量<br>2.维修或更换放大器<br>3.维修或更换线圈<br>4.清洗传感器及管道<br>5.开通阀门或泵 |
| 3  | 显示仪表工作不稳计量不正确           | 1.实际流量超出仪表的计量范围或不稳定<br>2.仪表系数 K 设置有误<br>3.传感器内挂上纤维等杂质                                      | 1.使被测流量与传感器的测量范围相适应,稳定流量,<br>2.使系数 K 设置正确<br>3.清洗传感器                  |

## 二、LFJ-LWGY 型液体涡轮流量传感器

LFJ-LWGY 型液体涡轮流量传感器是 LFJ-LW 系列涡轮流量仪表中的基本产品,它将管道中液体的流量转换成电脉冲信号、并经过显示仪表或计算机系统处理来完成对管道中液体流量的测量或总量计量。

### 1 结构特征与工作原理

#### 1.1 结构特征:

传感器主要有传感组件、信号检测器和放大器组成，（见图 1）。其轴承系统为硬质合金，提高耐磨性、保证产品精度；

其中：放大器分两线制和三线制两处形式。

#### 1.2 工作原理

当流体流经仪表时，推动表内叶轮旋转，然后通过叶轮与信号检测器之间的磁耦合，将流体的流速转换为电脉冲信号输出，通过放大器放大整形并传输给显示仪表，即达到对流体的体积流量或总量的测量目的。

在一定的流量范围内，脉冲频率  $f$  与流经传感器的液体的体积流量  $Q$  成正比。流量方程式为： $Q=f/K$

式中：f—脉冲频率

K—传感器的仪表系数【1/L】由“校验单”给出。

## 2.基本参数及性能标准

### 2.1 本传感器执行专业标准（JB/T9246-1999 涡轮流量传感器）

### 2.2 基本参数及性能批示见表 1。

| 公称通径<br>(DN) mm | 流量范围 (m <sup>3</sup> /h) |          |           | 公称压力<br>(Mpa)    |
|-----------------|--------------------------|----------|-----------|------------------|
|                 | 0.2 级                    | 0.5 级    | 1.0 级     |                  |
| 4               |                          |          | 0.04-0.25 | 6.3              |
| 6               |                          |          | 0.1-0.6   | 6.3              |
| 10              |                          |          | 0.2-1.2   | 6.3              |
| 15              | 1.2~4                    | 0.6~6    | 0.4~6     | 2.5<br>6.3<br>16 |
| 20              | 2~6                      | 0.8~8    | 0.6~8     |                  |
| 25              | 3~10                     | 1.2~12   | 1.2~12    |                  |
| 32              | 4~12                     | 1.5~15   | 1~20      |                  |
| 40              | 8~25                     | 3~30     | 3~30      |                  |
| 50              | 12~40                    | 5~50     | 5~50      |                  |
| 65              | 15~60                    | 7~70     | 5~70      | 6.3<br>2.5       |
| 80              | 20~100                   | 16~100   | 12~120    |                  |
| 100             | 50~160                   | 25~160   | 20~200    |                  |
| 125             | 50~200                   | 30~250   | 25~280    |                  |
| 150             | 100~300                  | 50~300   | 40~400    |                  |
| 200             | 200~600                  | 100~600  | 80~800    |                  |
| 250             | 300~1000                 | 160~1000 | 120~1200  | 2.5              |

## 六、运输、贮存

### 1.搬运

为了防止仪表在搬运过程中损坏，要轻拿轻放，不允许野蛮装卸，在到达安装现场以前，应保持制造厂发货时的包装状态。

### 1. 存放

仪表存放地点应具备下列条件：

- a. 防雨防潮
- b. 机械震动小，并避免冲击
- c. 温度范围-20℃~+55℃
- d. 湿度不大于 80%

存放使用过的流量计应先把附着于其壳体和检测杆上的污垢，杂质等清洗干净。

- e. 避免露天存放，否则仪表性能会受到影响。

## 七.开箱及检查

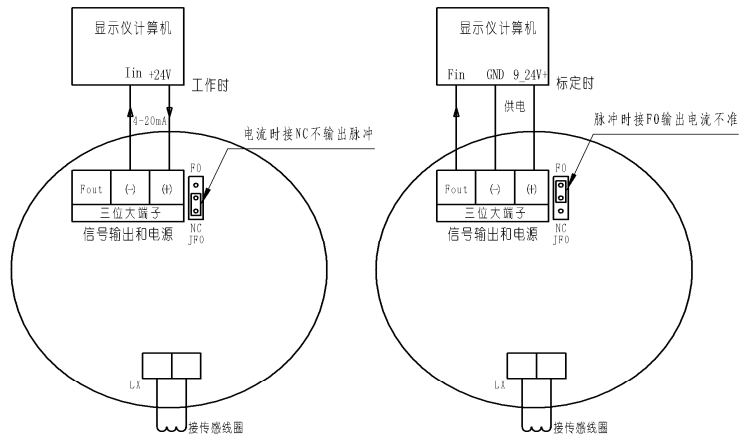
1. 仪表在严寒和酷暑地区，应先在室内放置 24 小时再开箱，开箱时应注意仪表的完整性和完好性。

2.随机文件有：

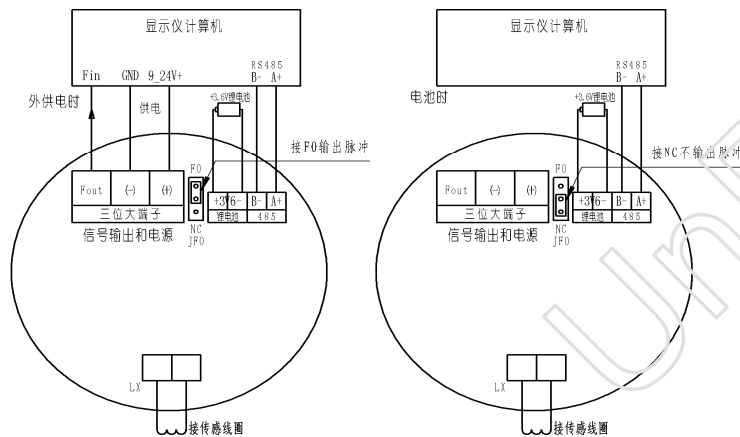
- a.产品使用说明书
- b.产品合格证
- c.产品校验单

|     |  |          |  |  |
|-----|--|----------|--|--|
| 300 |  | 250~1600 |  |  |
| 400 |  | 400~2500 |  |  |
| 500 |  | 600~4000 |  |  |

附录2：TB2WE二线制涡轮流量计接线图



附录3：TB3WE三线制涡轮流量计接线图



### 2.3 使用环境:

环境温度 -20~+55℃

相对湿度 5%~95%

大气压力 86~106Kpa

### 2.4 被测流体温度

普通型 -20~+120℃

防爆型 -20~70℃

### 2.5 防爆标志: d IIBT<sub>5</sub>

### 2.6 输入信号:

两线制输出

输出低电平  $I_{OL} \approx 3mA$

输出高电平  $I_{OH} \approx 13mA$  (方波)

负载电阻 R (包括线路阻抗) 在 100~500 Ω 范围内 (根据所配置的显示仪表或其它接收装置输入信号的要求, 选择合适的 R 值.)

三线制输出:  $V_{OP-P} \geq 5V$  (方波)

### 2.7 电源供电

两线制: +24VDC

三线制: +12VDC~+24VDC

### 2.8 传输距离: 1Km

### 3. 连接结构及尺寸:

3.1 螺纹连接结构 见图2, 连接尺寸 见表2

3.2 法兰连接结构 见图3, 连接尺寸 见表2

法兰结构及尺寸执行 (JB79-59,JB81-59,JB82-59) 标准.

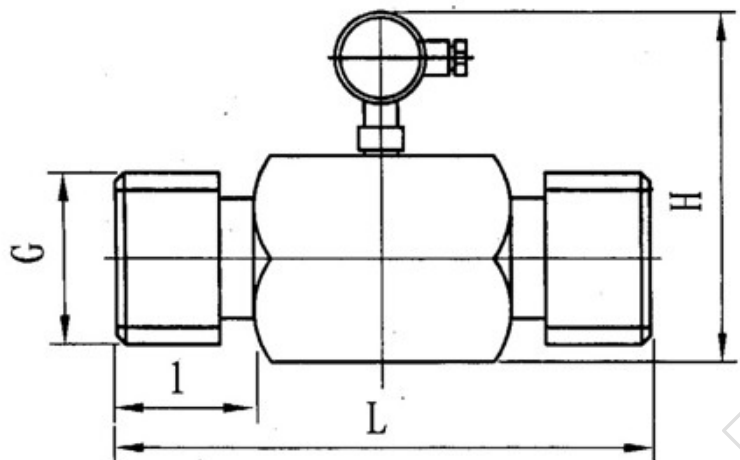
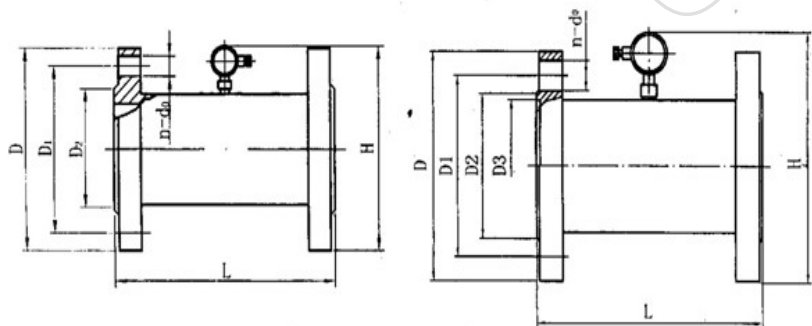


图2 螺纹连接结构



表格 2 生产校验菜单表(密码为 2011)

| 子菜单序号 | 菜单显示      | 意义                 | 备注  |
|-------|-----------|--------------------|---|
| 1     | Init DATA | 将设置数据初始化为默认值, 通常禁用 | 若要初始化用户数据, 选择 YES 并按“E”键即可                          |
| 2     | 485 Baud  | 设 485 波特率          | 仅 TB3WE 型有<br>00: 4800bps<br>01: 9600bps<br>默认 4800 |
| 3     | 4mA       | 校输出电流为 4mA 的参数     | 仅 TB2WE 型有, 按 E 后键入电流表测显的输出电流值                      |
| 4     | 12mA      | 校输出电流为 12mA 的参数    | 仅 TB2WE 型有, 按 E 后键入电流表测显的输出电流值                      |
| 5     | 20mA      | 校输出电流为 20mA 的参数    | 仅 TB2WE 型有, 按 E 后键入电流表测显的输出电流值                      |

|    |             |                                |   |
|----|-------------|--------------------------------|---|
| 7  | 绝对压力设置      | 设置气体绝对压力<br>(默认 101.325)       | 设置气体绝对压力计算值, 当选择 02、03、算法时, 必须设置此项。<br>单位为 kPa<br><b>(注意: 真空为 0.0 将导致流量为 0)</b> |
| 8  | 下限切除流量      | 设置切除脉冲输入百分比<br>默认 (1%)         | 按满度流量的%切除<br>数值在 0~100 之间<br>用此项时 <b>电流和脉冲型都应正确设定量程</b>                         |
| 9  | 485 Address | <b>设置 RS485 通讯序号</b><br>(默认 1) | 仅 TB3WE 型 仪表进行 RS485 通讯时需设定此项, 且不能与同一系统内其他设备相同, 范围为 0~255                       |
| 10 | 阻尼时间        | 设显示输出阻尼时间<br>(默认为 4s)          | 设电流输出和显示的阻尼时间, 用于避免输出电流和显示随流量波动太大<br>范围为 2~32                                   |
| 11 | 清零累计量       | 清零累计量                          | 若要清零累计量, 选择 YES 并按“E”键即可  |

|                     |                       |           |       |
|---------------------|-----------------------|-----------|-------|
| 公称<br>口径<br>DN (mm) | 传感<br>器<br>尺寸<br>(mm) | 法兰尺寸 (mm) | 管螺纹尺寸 |
|---------------------|-----------------------|-----------|-------|

## 五、生产校验

仪表的生产调校应由对仪表有较深了解的专业人员在有相应精度的校准设备的条件下进行。在二线制调校时至少应有量程 >20mA, 精度优于 0.1% 的电流表。

生产调校和一些高级设置均在生产设置态进行, 如无相应设备和足够的专业知识, 调校不当将导致仪表不能正常工作。密码确认后, 即可进入生产设置状态, 根据不同的仪表型号, 设置相应的仪表参数。

打开表前盖, 按表 2 定义依次按选择需要的设定的参数菜单, 进入生产校验菜

|     | L   | H   | D       | D <sub>1</sub> | D <sub>2</sub> | D <sub>3</sub> | n-do     | L1(mm) | G    |
|-----|-----|-----|---------|----------------|----------------|----------------|----------|--------|------|
| 4   | 225 | 145 |         |                |                |                |          |        | 1/2  |
| 6   | 225 | 145 |         |                |                |                |          |        | 1/2  |
| 10  | 345 | 170 |         |                |                |                |          |        | 1/2  |
| 15  | 75  | 190 | 95      | 65             | 45             |                | 4-14     | 23     | 1    |
| 20  | 85  | 210 | 105     | 75             | 55             |                | 4-14     | 23     | 1    |
| 25  | 100 | 230 | 115     | 85             | 65             |                | 4-14     | 30     | 11/4 |
| 32  | 120 | 250 | 140/135 | 100            | 78             |                | 4-18     | 30     | 11/4 |
| 40  | 140 | 260 | 150/145 | 110            | 85             |                | 4-18     | 35     | 2    |
| 50  | 150 | 270 | 165/160 | 125            | 100            |                | 4-18     |        |      |
| 65  | 150 | 290 | 185/180 | 145            | 125            |                | 4-18     |        |      |
| 80  | 200 | 300 | 200/195 | 160            | 135            |                | 8-18     |        |      |
| 100 | 220 | 330 | 220/215 | 180            | 155            |                | 8-18     |        |      |
| 125 | 250 | 380 | 250/245 | 210            | 185            |                | 8-18     |        |      |
| 150 | 300 | 390 | 285/280 | 240            | 210            |                | 8-23     |        |      |
| 200 | 360 | 455 | 340/335 | 295            | 265            |                | 12-23    |        |      |
| 250 | 400 | 510 | 405     | 355            | 320            |                | 12-26/25 |        |      |
| 300 | 420 | 565 | 460     | 410            | 375            |                | 12-26/25 |        |      |
| 400 | 560 | 680 | 580     | 525            | 485            |                | 16-30    |        |      |
| 500 | 600 | 790 | 715/705 | 650            | 608            |                | 20-34    |        |      |

#### 4. 安装

通常情况下传感器应为水平安装,正常的管线配置如图 4

1. 入口 2. 阀门 3. 过滤器 4. 消气器 5. 整流器 6. 涡轮流量传感器  
后直管段 8. 旁通管段

图 4 系统配置图

在子菜单中, 长按“+”键退出; 长按“<”键进修改态。在修改态如改选择项, 则按“+”键向下选择; 按“<”向上选择, 长按“<”键确认。如是输入式修改, 则按照输入操作进行。

**注意事项: 参数设置时, 显示内容需长按“<”键确认后才可存入, 否则设置无效**

表格 1 用户参数设定菜单(密码为 2010)

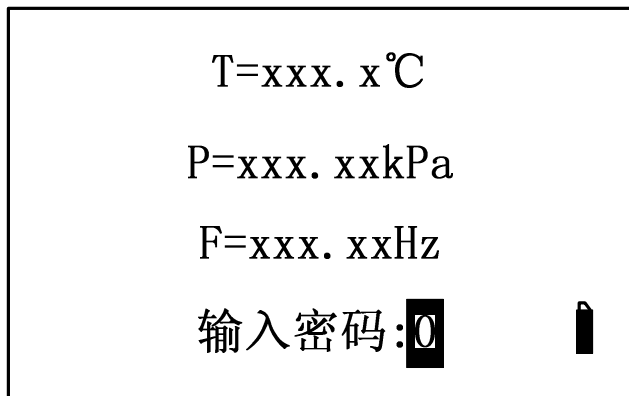
| 子菜单序号 | 菜单显示   | 意义                  | 选择项或数值范围  |
|-------|--------|---------------------|---|
| 1     | 流量单位选择 | 流量单位选择<br>(默认 0)    | 0: m <sup>3</sup> /h 1: m <sup>3</sup> /m 2: l/h<br>3: l/m 4: t/h 5: t/m<br>6: kg/h 7: kg/m |
| 2     | 算法选择   | 算法选择<br>(默认 0)      | 00: 常规体积流量<br>01: 常规质量流量<br>02: 常规气体体积流量<br>03: 常规气体质量流量                                    |
| 3     | 流量系数   | 流量系数<br>(默认 3600)   | 设定仪表系数, 单位为 P/m <sup>3</sup>  |
| 4     | 满度输出流量 | 满度输出流量<br>(默认 1000) | 当仪表输出 4~20mA 模拟信号时必须设定该值, 且不得为 0, 单位与流量单位一致   |
| 5     | 密度设置   | 密度设置<br>(默认 1.0)    | 当算法选择设置为质量流量 (01、03) 时, 必须设置此项, 单位为 kg/m <sup>3</sup>                                       |
| 6     | 温度设置   | 温度设置<br>(默认 0.0)    | 设定温度计算值, 当选择 02、03 算法时, 必须设置此项。单位为摄氏度   |



长按“+”键（长按“+”约 1.2 秒表示退出，下不再描述）取消输入态，返回屏二副界面显示。

按“+”键在输入态，循环改变光标处数值。按“<”移动当前输入光标位置；

在输入态长按“<”键，交验密码。正确则进入菜单，不正确，则返回到输入初始状态。



图表 4 密码输入界面

## (二)、用户参数设置

### 1、操作说明

长按“+”键，退出输入状态。

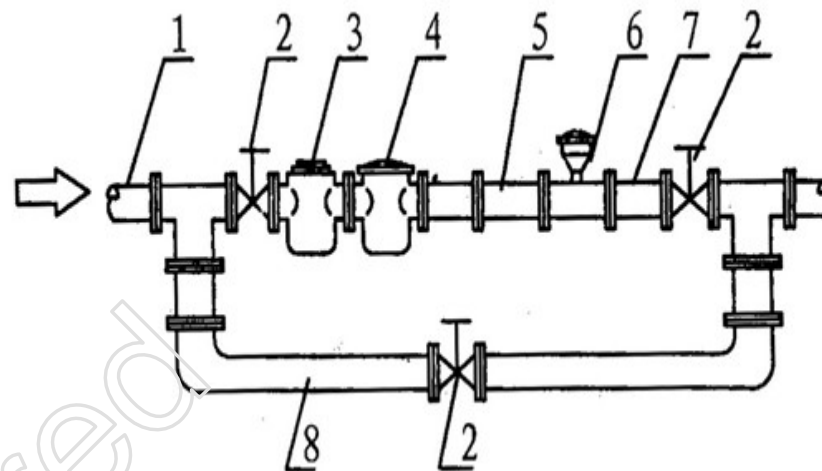
长按“<”键，确认保存输入。

按“+”键，循环改变光标处的数值或符号。按“<”键，将当前输入光标向右移动一位。

输入最多输入 8 位数据（包括符号、小数点）。

### 2、菜单操作：

在菜单浏览中按“+”键下翻；按“<”键上翻；长按“<”键进入子菜单。长按“+”键，返回工作屏 2 界面。



图中各部分的作用分述如下：

消失器：用来消除流体中的游离气体，避免游离气体占有的体积造成测量误差。

过滤器：将流体中的各种杂质（如颗粒、纤维、铁磁性物质）过滤掉，不使之进入传感器内，以保证传感器内零件（特别是轴、轴承）不被损坏。过滤网目数根据流体杂质情况而定，一般为 20-60 目

整流器：当传感器前直管段长度不少于 20 倍公称通径时，可以不装整流器，否则为保证传感器的精确度和稳定性，必须安装整流器，以消除偏流、旋转流、涡流等影响。

#### 4.1 传感器安装：

传感器应水平安装，流体流动方向应与壳体上流向标志一致。传感器的管道轴心应与相应的管道轴心对准，连接密封用的垫圈不得深入管道内

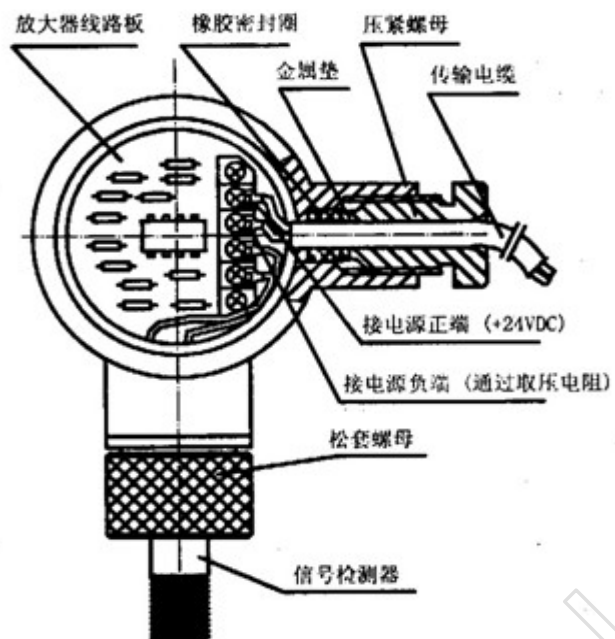
腔。上、下游侧应分别有与传感器相同公陷。否则应在上游侧装整流器。

流量调节阀应装在传感器的下游方向。

整个管道系统都应良好密封。

#### 4.2 电器连接

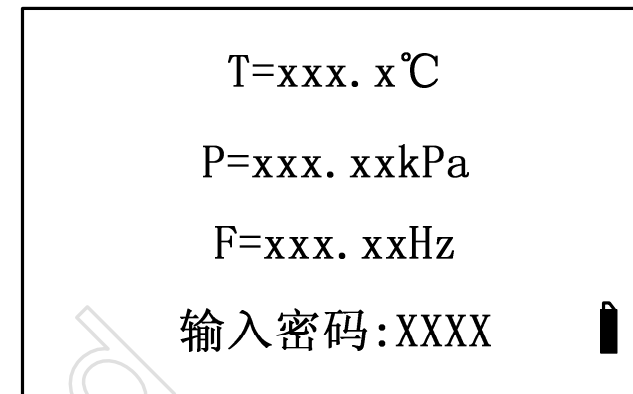
放大器接线 见图 5——图 7



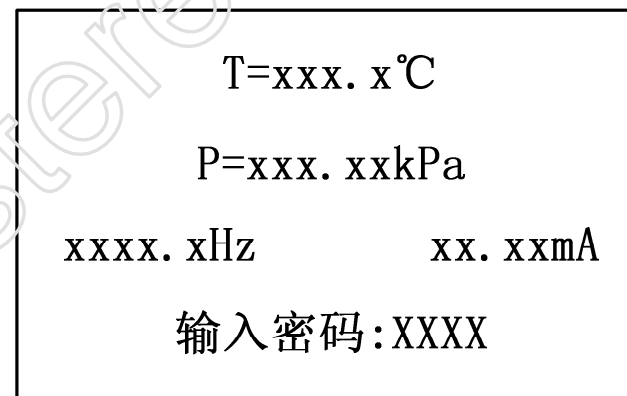
为了防止干扰信号，传输电缆应为屏蔽电缆。接线后应压紧螺母，以防 0.. 止电缆脱落。传感器的传输电缆可架空或埋地敷设。

#### 5.使用

5.1 在传感器安装前先与显示仪表或示波器接好连线，打开电源，用口吹或



图表 2 TB3WE 工作屏 2 副界面



图表 3 TB2WE 工作屏 2 副界面

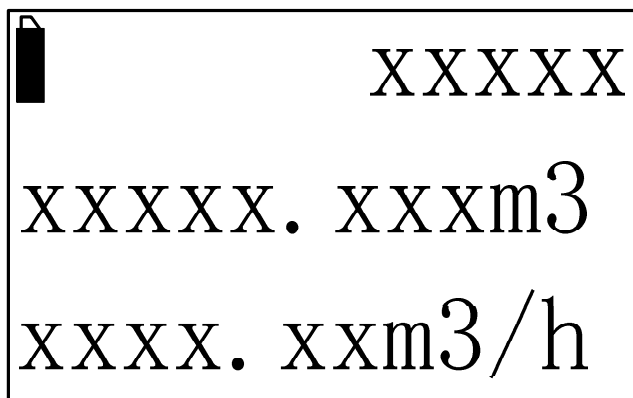
第一行：温度设置值；用于温度补偿有关的计算。显示  $T \equiv 999.9^{\circ}\text{C}$ 。保留 1 位小数显示。

第二行：压力设置值；用于压力补偿有关的计算。显示  $P \equiv 99999.99\text{kPa}$ ，保留 2 位小数。

第三行：对于 TB3WE 仪表为频率值；TB2WE 仪表左端为频率值，右端为输出电流值。

第四行：进入设置态的密码。

长按“<”键（长按“<”约 1.2 秒表示确认，下不再描述）进入密码输入初始状态。



图表 1 TB2/3WE 两/三线制工作屏 1 界面

第一行：累计量高位；固定 5 位整数数显示。没有时 5 位全显示“0”

第二行：累计量低位, 5 位整数小数点后三位数字, 单位与瞬时流量单位的非时间部分一致。

第三行：瞬时流量；按 5 或 6 位整数并自动保留小数后 2 位或 1 位, 流量单位由菜单设置。

TBE3W 三线制左上角为电池电量指示, 仪表使用电池供电时, 显示电池电量; TBE2W 无此项显示。

按“<”键或者“+”键在工作屏 2 与工作屏 1 之间切换

手拨动叶轮, 使其快速旋转, 观察有无显示, 当有显示时再安装, 应检查各个部分, 排除故障;

5.2 传感器在开始使用时, 应先将传感器内缓慢充满液体, 然后再开启出口阀门;

5.3 传感器不用时, 应清洗内部, 一般维护周期为半年; 检修清洗时, 务必注意不要损伤表内的叶轮组件;

5.4 腐蚀性影响: 用户应充分了解被测介质的腐蚀情况, 严防传感器受腐蚀;

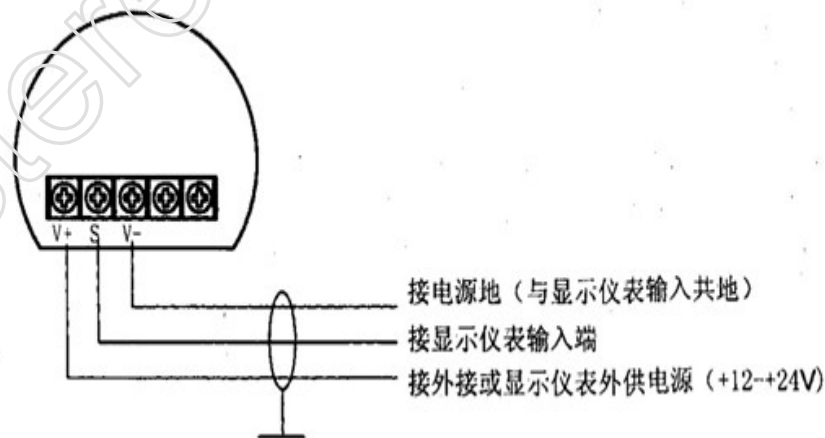


图 6

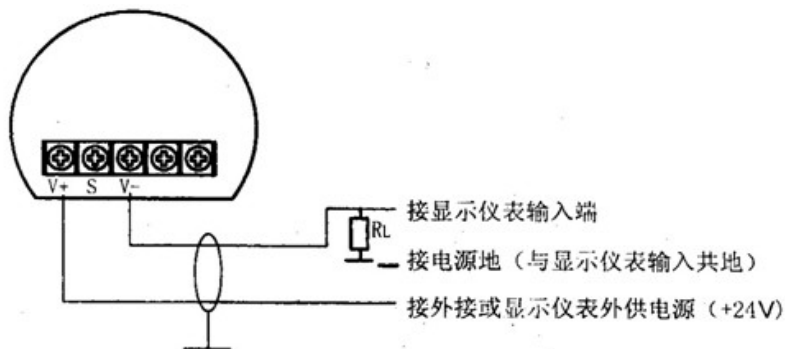


图 7

### 5.5 测量管线要求

测量易汽化的液体时，在传感器的下游应保持必要的背压，防止涡轮下游侧出现汽涡，影响测量精度：

背压应符合下式：

$$P_H \geq 2 \cdot \Delta P_{max} + 1.25 \cdot P_b$$

$P_H$ ——最高工作温度下流体的饱和蒸汽太

$\Delta p_{max}$ ——最大流量时传感器的压力损失

$P_b$ ——传感器下游背压

### 5.6 测量环境要求：

外磁场干扰和机械震动都应小到可以忽略不计的程度。

### 5.7 关于流量调节

传感器是精密机械类仪表，由于叶轮旋转速度很高，流速的突然变化易损坏叶轮，所以应将调节流量的阀门装在传感器下游，缓慢调节流量，切忌

准。

|      |      |    |    |
|------|------|----|----|
| +3V6 | 3V6- | B- | A+ |
|------|------|----|----|

#### 1) 电池接线：(小端子中的右 1, 2 位)

+3V6: 接 3.6V 锂电池的“+”端。 3V6- : 接 3.6V 锂电池的“-”端

#### 2) 通讯接线：(小端子中的左 3, 4 位) 无 485 通讯型号不配此接线端子

B-: 接 RS485 通讯的“B-”端。 A+: 接 RS485 通讯的“A+”端

端

## (二) TB2WE 二线制电路接线

### 1、主供电和输出信号接线端子 (左侧 2 位吊框旋压式端子)

|      |     |     |
|------|-----|-----|
| Fout | (-) | (+) |
|------|-----|-----|

(-)：为 4~20mA 电流输出端。(+)：为 15~24V 电源“+”端

(+)接+24V 外电源，电流输出从(-)端流出至计算机或显示表的取样电阻，经过取样电阻等负载后流回到电源“-”端。

### 辅助接线 (3 位小端子)

4~20mA 电流输出型无辅助小端子

Fout: 为脉冲输出端。当(+)和(-)接外电源后电路工作，脉冲输出从 Fout 引出。主端子旁的 3 针跳线为脉冲输出开关，接外侧 F0 有脉冲输出，插在内侧则断开使无脉冲输出。对两线电流型仅在测试时插外侧，用电流时必须插在内侧 NC 断开脉冲输出，否则将使电流不准。此脉冲输出为无修正原始脉冲，通常仅在标定时使用；输出信号为含 2K7 上拉电阻的集电极开路输出。

系统接线图可参见附图 “TB3WE 三线制和 TB2WE 二线制电路接线图”

## 4-4、用户菜单操作

### (一)、工作屏

接通电源后，仪表首先自检，完成后进入屏 1 的工作主显示状态。

(1) 二线 4~20mA 线性校正电流输出 (24V 时回路负载 ≤ 600Ω)。

(2) 仅供标定用 (干扰电流) 无修正原始脉冲输出: 高电平 ≥ 5V (供电电压-1V)。

(3) 低电平 < 0.5V; 含 2K7 上拉电阻的集电极开路输出。有效时电流失准。

## 4-2、基本概述

TB3W/2WE 三线/二线制 E 系列显示电路是涡轮流量计的新精简型电路, 其放大电路为模拟式。可在常规的流量范围内准确测量气体和液体的流量。可适应各种口径和各类测量介质。数据后处理和信号远传电路分为三线制和二线制。三线制可带 RS485 通讯, 并可采用电池供电。二线制用 4-20mA 电流输出并可接仅标定用 (同电流冲突) 的原始脉冲输出。

## 4-3、仪表接线

仪表接线在放大板上, 大端子为必用的主接线端子, 小端子为附加功能接线的辅助端子。

### (一) TB3WE 三线制电路接线

#### 主供电和输出信号接线端子 (左侧 3 位吊框旋压式端子)

|      |     |     |
|------|-----|-----|
| Fout | (-) | (+) |
|------|-----|-----|

Fout: 为脉冲输出端。(-): 为电源“-”或电流流出端。(+): 外接 12V~24VDC 电源+端。

当(+)和(-)接外电源后电路工作 (电池供电型则转入有电工作状态), 脉冲输出从 Fout 引出。

**辅助接线 (小端子)** 主端子和辅助端子之间的 3 针跳线为脉冲输出开关, 插在外侧 FO 有脉冲输出, 插在内侧 NC 则断开使无脉冲输出。对两线电流型仅在测试时插外侧, 用电流时必须插在内侧断开脉冲输出, 否则将使电流不

猛开猛关, 严防水击现象的发生。

## 5.8 体积流量与质量流量的换算

传感器给出的是工作状态下的体积流量, 若需要得知标准状态下的体积流量或质量流量, 需同是测量流体的密度。设传感器直接给出的体积流量是  $Q$ , 测出的流体的密度是  $P$ , 流体标准状态下的密度是  $Q_0$ , 流体的质量流量  $M$ , 则:  $M=Q \cdot p$ ,  $Q_0=Q \cdot P/P_0$

## 5.9 液体粘度的影响:

传感器的仪表系数  $K$  对流体粘度的变化是敏感的, 本厂标定时用水标定, 当测量粘度 (在实际状态下) 大于  $3m Pa \cdot s$  的流体时, 流量测量范围和仪表系数有可能发生变化, 为了保证测量精度, 建议用户用实际被测流体模拟工作状态标定, 测得实际的仪表系数。

## 三、 LFJ-LWBY 型液体涡轮流量变送器

LFJ-LWBY 型液体涡轮流量变送器是在 LFJ-LWGY 型液体涡轮流量传感器的基础上变异而来, 它直接将管道中的流体流量转换成模拟电流信号的一种流量变送器, 可与执行机构、显示仪或计算机控制系统连接, 用来测量或控制封闭管道中的流量及总量。防爆型的产品还可以在爆炸危险的环境中使用。

本变送器各口径的流量测量范围、结构尺寸、安装方法请参阅 LFJ-LWGY 型液体涡轮流量传感器部分。

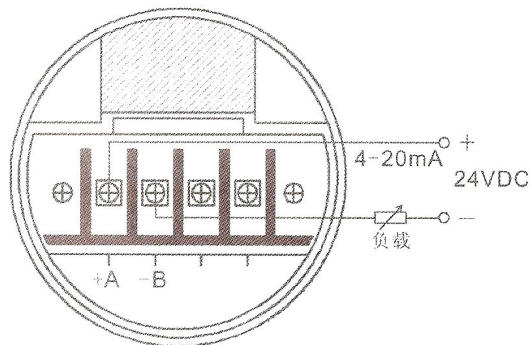


图 8 接线示意图。警告：接线前应先断开外电源，决不允许带电接线!!!

根据客户的订货要求，涡轮流量变送器的流量输出零点和满度值在出厂前已经调试好。在流量计运行后，如果现场需要对流量计的零点输出进行调整，按以下方法进行：

关闭流量计管道的阀门，确认管道内没有流量，接通流量计电源，串入电流表（万用表的直流电流档），监视流量计的输出电流；微调转换器电路板上的 W502 电位器，使输出电流回到 4mA。

在流量计运行后，流量计的满度输出值在现场不能进行再调整，如需调整，请将流量计返厂，由厂家根据您的要求在标准流量装置上完成。

#### 1. 计算公式

$$\text{流量计算公式: } Q = \frac{I-4}{16} Q_F$$

式中: Q——实际流量, m<sup>3</sup>/h

$Q_F$ ——流量测量上限值, m<sup>3</sup>/h 见表 1

I——电流输出, mA

$$\text{供电电压与负载电阻关系: } R_{LMAX} = \frac{U-12}{0.02} - 50$$

式中:  $R_{LMAX}$ ——最大电阻

U——供电电压, V

## 2. 基本参数

供电电压: 24V

输出信号: 4-20mA

### 2. 电气连接及调整

变送器接线: 红线——24V+

黑(绿)线——0V

## 四 LFF-LWSY 型现场显示涡轮流量计

### 4-1 主要技术参数

1. 适用口径: DN15-DN300, 其它口径协议供货。适用介质: 气体、蒸汽、液体。

2. 环境条件: 环境温度: (-30~+70)°C / (-20~+70°C 液晶显示)。  
相对湿度: 5%~90% 大气压力: (86~106)kPa。  
介质温度: (-50~+100)°C, (-50~+150)°C。

### 3. 供电电源:

#### a) TB3WE 三线制:

(1) 采用外电源时: 12~24VDC/30mA(-20%~+15%), 弱输出可低至 6V。

(2) 电池供电时(可选项): 锂电池 3.6V(2-13Ah)/0.4mA。

b) TB2WE 二线制: 12~24VDC/4-20mA(-20%~+15%)。

### 4. 输出信号

#### a) TB3WE 三线制:

(1) 脉冲输出: 高电平 ≥ 8V (供电电压-1V)。低电平 < 0.5V。

(2) 含 2K7 上拉电阻的集电极开路输出。

(3) RS485 通讯: 仪表可配置 RS485 通讯接口。通信距离 ≤ 1200mm。

#### b) TB2WE 二线制: