

CHCS-LSP 系列闭环霍尔电流传感器

CHCS-LSP 系列传感器是基于闭环磁平衡原理的一款霍尔电流传感器，能够测量直流，交流，脉

冲以及各种不规则电流等。传感器的输出能真实反映通电导体的真实波形。

产 品 特 性	应 用
<ul style="list-style-type: none"> • 高精度 • 良好的线性 • 小型封装 • 低功耗 • 很强的电流过载能力 	<ul style="list-style-type: none"> • 变频家电的驱动控制 • 变速驱动应用 • 标准电池监控 • 燃料电池电流控制 • 混合动力车的电流监控 • 太阳能电源管理系统

电气特性：

CHCS-LSP-	25A
额定电流 $I_{PN}(A)$	25
测量范围 $I_P (A)$	0~±25A
取样电阻 $R_M(\Omega)$	25
线圈匝数 (T)	1000
输出电压 $V_O(V)$	$2.5 \pm (I_P / I_{PN}) * 2$
电源电压 $V_{CC}(V)$	+5VDC ±5%
隔离电压	50Hz, 1min, 3kV
冲击耐压	1.2/50μs, >8kV
输出负载电容 C_L	<10nF @ $V_{out} \sim GND$

中霍[®]传感 CHCS[®]Transducer 中霍[®]传感 CHCS[®]Transducer

动态特性:

零点偏移电压 at +25°C	2.5	V
零点失调电压 at +25°C	±15	mV
偏移电压温漂	≤±0.5	mV/°C
线性度	≤0.1	%FS
精度	±0.5	%
di/dt 跟随精度	>50	A/μs
响应时间	<1	μs
带宽 (-1db)	DC ~ 200	kHz
爬电距离 (外壳)	15.4	mm

一般特性:

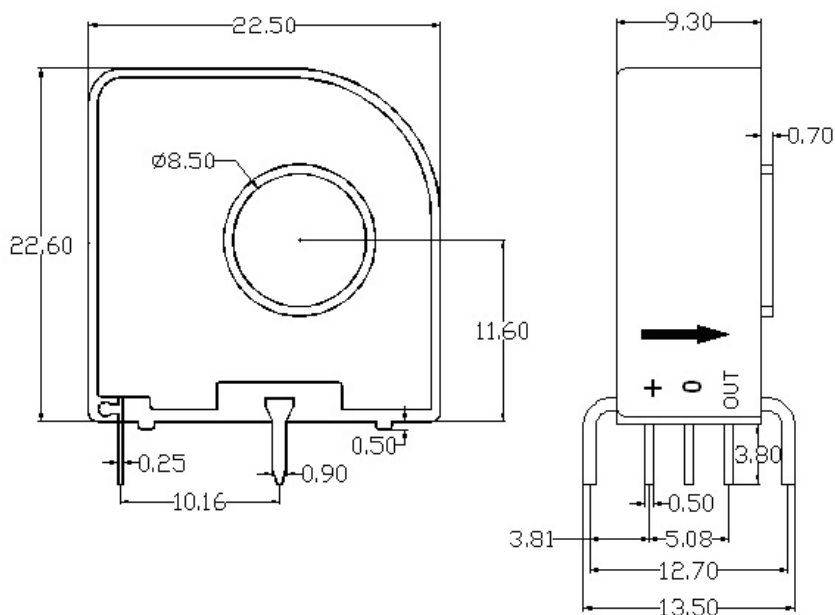
工作温度	-25 ~ +70	°C
储存温度	-40 ~ +85	°C
工作湿度	20-90 无凝露	%
静态功耗	10	mA
实际重量	10	g

其他:

认证	CE
----	----

质量体系	ISO9000
	ISO14001
无铅工艺，外壳及组件符合 UL94-V0	

结构图(mm)



主要公差:

- 总公差: $\pm 0.2\text{mm}$
- 功能管脚: 3pcs $0.25 \times 0.5\text{mm}$
- 固定管脚: $0.8 \times 0.9\text{mm}$
- 初级孔径: 直径 8.5mm

产品使用:

- 1) 按照标定的正确电流方向进行安装测试；并在使用的过程中注意功能管脚的定义；
- 2) 初级的导体完全充满初级孔径时动态表现 (di/dt 和相应时间) 为最佳效果；
- 3) 初级导体的温度不应超过 100°C
- 4) 我公司可以根据客户的要求要定制产品；