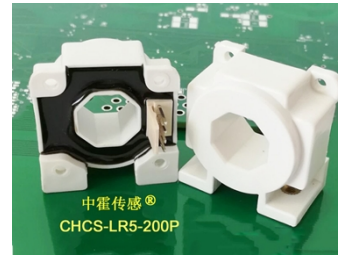


CHCS-LR5 系列

电流传感器 (SOC 内置芯片)



1. 产品介绍

CHCS-LR5 系列电流传感器是一种利用霍尔效应、开环测量原理将被测电流（交流、直流或不规则波形电流）转换跟随输出的电流或电压的测量模块，原副边之间高度绝缘。副边真实还原原边的波形，具有高精度、高线性度、高集成度、结构简单、长期工作稳定且适应各种工作环境的特点。广泛地应用在电力、石油、煤矿、化工、铁路、通信、楼宇自控等行业的电气设备的系统控制及检测。

- ★ 测量各种波形电流 ★ 过载能力强 ★ 反应速度快
- ★ 高线性度 ★ 盘式安装 ★ 原副边高度绝缘
- ★ 穿孔开口式、维护方便

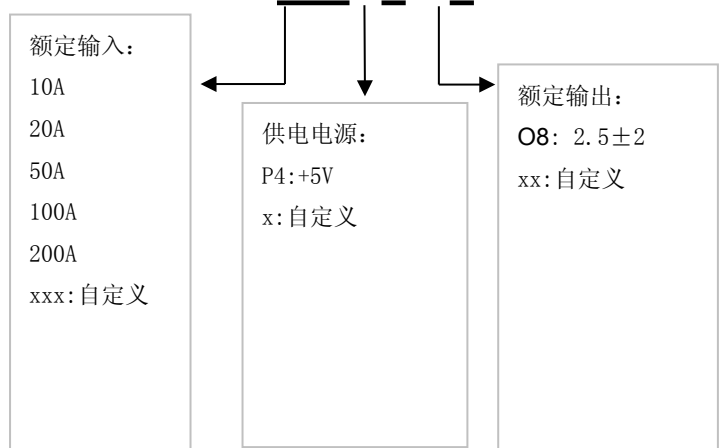
2. 选型信息 (见右图)

额定测量：
10 20 50 100 200 A rms

额定输出：
O8: 2.5±2

供电电源：
P4: 5V

CHCS-LR5-xxxPxOx



3. 电参数

I_{pn}	额定测量电流值 (Adc)	10A~200A
I_P	对应测量电流范围 (Adc)	120% * I_{pn}
I_{oc}	过载能力	1KA rms
V_{sn}	额定输出电压 (V)	2.0 (±1%) etc
V_0	零失调电压 $I_P=0$ V	2.50±1% (内置电压基准)
V_{OM}	磁失调电压 mV	$I_{PN} \rightarrow 0$ <±20
X	精度 (Ta =+25℃)	1%
E_L	线性度误差	0.5%
V_c	电源电压 V	5.0 (±5%)
T_r	响应时间	≤ 5uS
f	频率范围	DC~20k Hz
I_c	耗电	≤12mA
R_L	负载电阻	大于 5000 Ω
V_d	工频耐压 (50HZ, 1min)	6KV
R_i	绝缘电阻	大于 20M Ω @DC500V

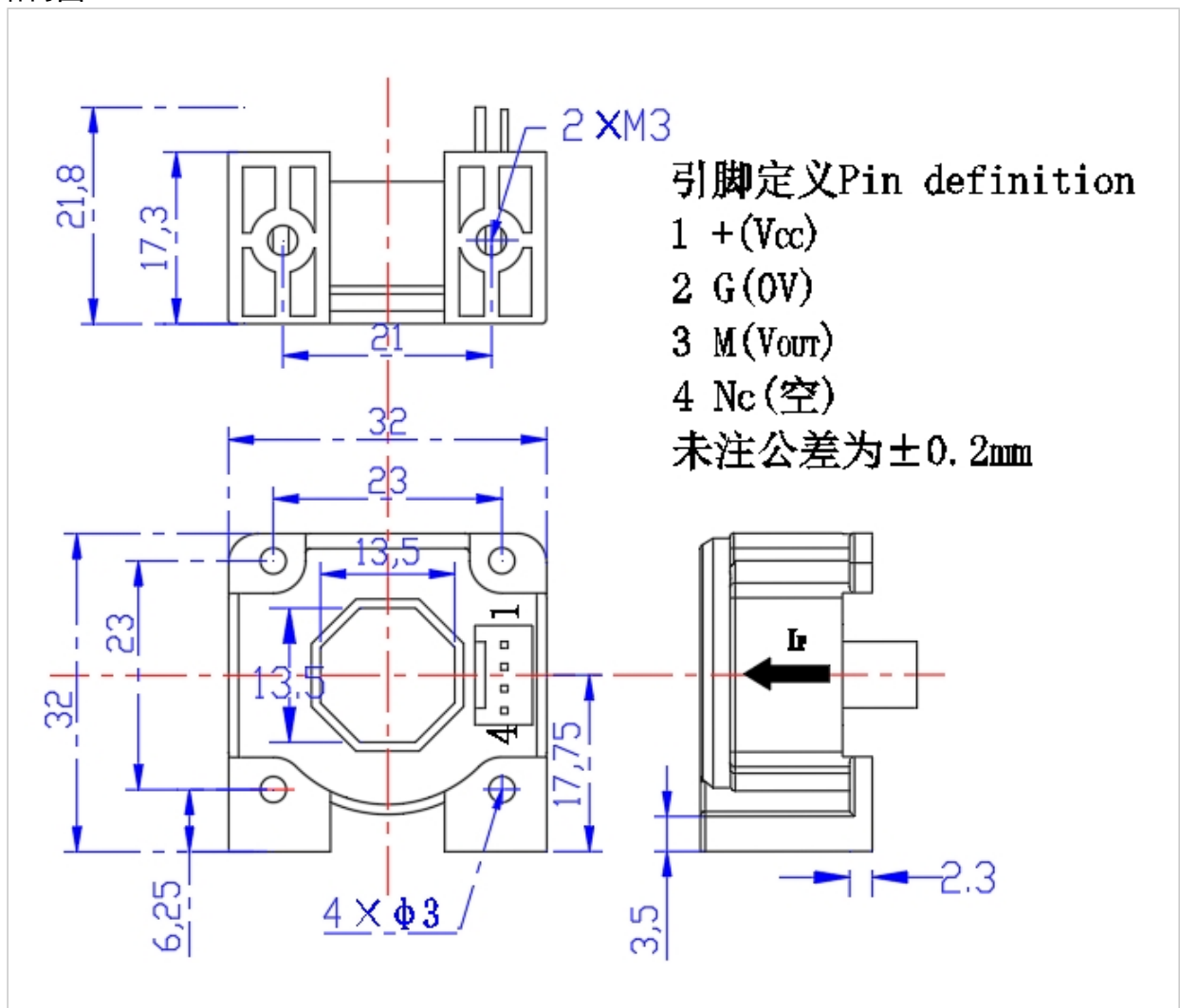
4. 常规参数:

ADD:南京市江宁区兴发路 99 号
TEL :025-85550202 84311092 85550520 Fax: 02585550303

Web: <http://www.chinahall.net>
Email: master@csch.com.cn

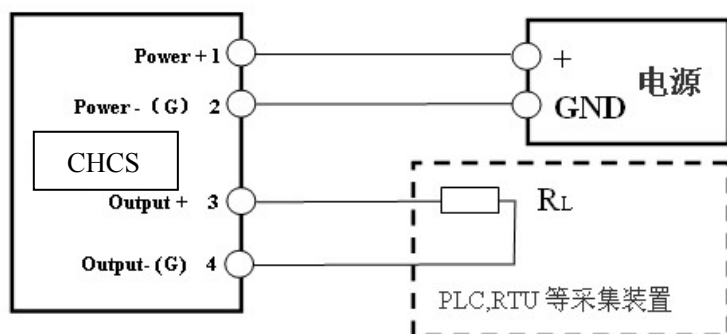
Ta	工作温度	-25 - +70 °C
Ts	贮存温度	-40 - +85 °C
W	重量	约 22g
St	执行标准	GB/T13850-1998idt IEC688: 1992
Hw	工作湿度	20-90% 无凝露
	外壳材料	符合 UL94-V0

5. 结构图



基本尺寸误差	±0.2mm
原边孔径	Φ13.51mm
立式安装	2个 Φ3mm 螺丝固定底座
PCB 安装	2个 Φ3mm 固定孔
输出端子	1、CHCS-LR5-XXXX MOLEX5045-04A (国产 2510) 四针插座 2、CHCS-LR5-XXXX 3Pin. (0.4mm*0.4mm)

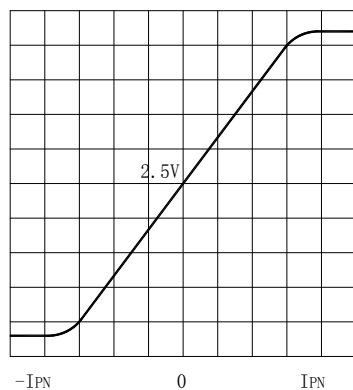
6. 接线图



端子号	定义
1	+ 电源正
2	G 电源地
3	M 输出信号
4	G 输出地 (或 Vr)

注：当客户需要差分取值时，4脚可以做成 Vr 参考端（2.5V）。

7. 输出曲线



输出计算公式如下：（以输出幅度 2V 为例）

$$2.5 \pm (2 * IP / IPN)$$

IP 代表实际输入电流 IPN 代表传感器标定的额定电流

8. 安全事项



1. 接线时注意接线端子的裸露导电部分，尽量防止 ESD 冲击，需要有专业施工经验的工程师才能对该产品进行接线操作。电源、输入、输出的各连接导线必须正确连接，不可错位或反接，否则可能导致产品损坏。
2. 产品安装使用环境应无导电尘埃及腐蚀性
3. 产品上所安装的电位器为公司内部调试校准所用，用户不可调整。
4. 剧烈震动或高温也可能导致产品损坏，请注意使用场合。



1. 请注意电击危险，安装好后，操作人员勿触摸任何裸露导电部分，必要时可对传感器进行防护，如加防护罩等。

注：1. 本公司对该说明书享有解释权，如有异议请联系本公司技术支持。
2. 该说明书会定期更新，请随时关注本公司网站，恕不提前通知。