

CHCS-ITH-1000S 系列高精度电流传感器

产品介绍

CHCS-ITH-1000S 系列基于磁通门（非霍尔）原理的精密、宽频带、双极型电流传感器，主要面向要求超高准确度的直流、交流以及脉冲电流测量领域，一次、二次电流相互隔离，安全性能优越。

产品特性	应用领域
<ul style="list-style-type: none"> • 超高稳定性和准确度 • 优异的线性度: <5ppm • 极低温度系数 • 具有饱和检测及自恢复功能 • 抗干扰能力强 • 无开机预热时间 	<ul style="list-style-type: none"> • 医疗设备 • 特殊电源 • 磁共振(MRI)单元 • 智能电网 • 测试仪器仪表 • BMS EMS PCS 管理系统

电气性能

项目	符号	测试条件	数值	单位
原边额定电流	I_{PN}	/	± 1000	Adc
原边过载电流	I_{PM}	/	± 1100	Adc
工作电压	V_C	/	$\pm 15 \sim \pm 24$	V
功耗电流	I_{Pwr}	原边额定电流	$I_s + 25$	mA
电流变比	K_N	输入: 输出	2000:1	/
额定输出电流	I_{SN}	原边额定电流	± 500	mA
测量电阻	R_M		$10\Omega (@I_p = DC \pm 1000A)$	Ω
次级线圈电阻	R_S		12	Ω
最大过载能力	I_{ps}	@单个脉冲 100ms	± 4000	A

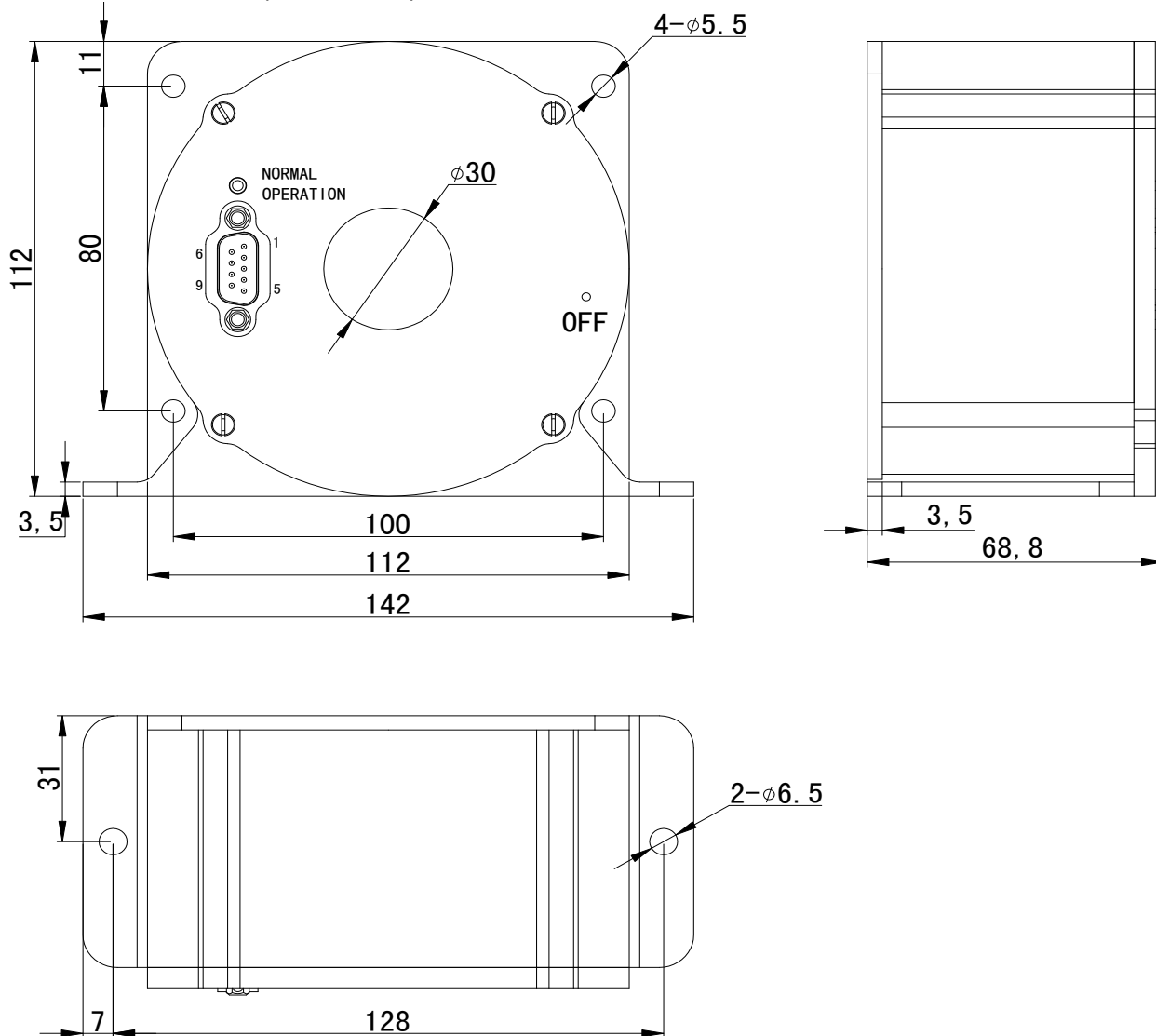
动态参数:

项目	符号	测试条件	数值	单位
精度	X	I _{pn}	≤10	ppm
线性度	ε _L	I _{pn}	≤5	ppm
零点失调电流	I _o	@25°C	±4	uA
动态响应时间	t _r	di/dt=100A/us, 上升至 90% IPN	1	us
电流变化率	di/d	/	100	A/us
频带宽度(-3 dB)	F	/	0-500	kHz
零点失调电流	I _{oT}	全温度范围	±10	uA

一般特性

项目	符号	测试条件	数值	单位
工作温度范围	T _A	/	-10~+70	°C
储存温度范围	T _s	/	-20~+85	°C
执行标准	St	/	EN50178:1997	/
质量	m	/	1100	g

外形尺寸及端子定义(单位: mm)



基本尺寸误差 $\pm 0.2\text{mm}$ 其它公差执行 GB/T 1804-2000-M
 原边孔径 $\Phi 30\text{mm}$
 立式安装 Bottom: $2 \times \Phi 6.5\text{mm}$ Side: $4 \times \Phi 5.5\text{mm}$

端子定义

引脚号	1、3、4	2、7	5	6	8	9
定义	GND 端	NC 端	-Vc 端	Iout 端	有效指示端	+Vc 端

应用连接及说明:

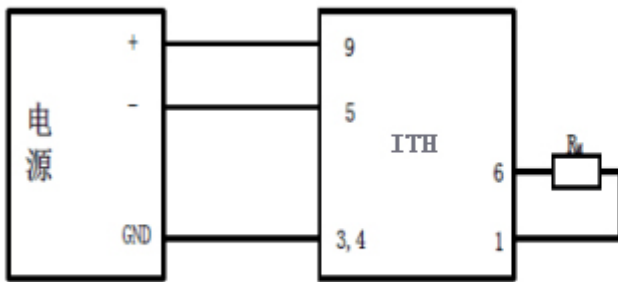


图 3 电气连接图

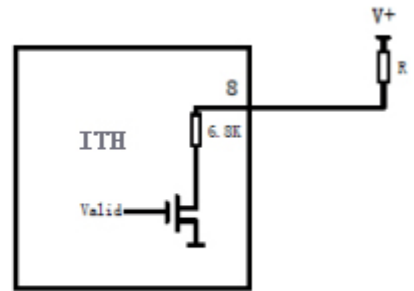


图 4 有效指示信号

1. 测试说明:

通过测量流过 R_M 的测试电流 I_S ，或者 R_M 两端的电压 U_R ，可以得到原边电流 I_P :

$$I_P = K_N * I_S = K_N * (U_R / R_M)$$

2. 指示灯和指示信号说明:

在正常工作情况下，有效指示灯处于常亮状态。如果指示灯熄灭，说明电流传感器处于非零磁通状态，如母线电流超过量程等。此时，传感器内部进入扫描状态，输出电流不再与输入电流信号等比例，一旦母线电流回落到量程之内，传感器即恢复正常工作。有效指示信号与指示灯是同一信号驱动的，它为 OD 门输出形式，有效时输出对应为低电平。

注意:

- ◆ I_S 在 I_P 按箭头方向流动时，是正向的。
- ◆ 原边导体温度不能超过 100°C 。
- ◆ 此模块为标准传感器，对于特殊的应用请与我们联系。
- ◆ 我们保留对传感器修改的权利，恕不另行通知。

安全事项



1. 接线时注意接线端子的裸露导电部分，尽量防止 ESD 冲击，需要有专业施工经验的工程师才能对该产品进行接线操作。电源、输入、输出的各连接导线必须正确连接，不可错位或反接，否则可能导致产品损坏。
2. 产品安装使用环境应无导电尘埃及腐蚀性
3. 剧烈震动或高温也可能导致产品损坏，请注意使用场合。



- 1, 请注意电击危险，安装好后，操作人员勿触摸任何裸露导电部分。必要时可对传感器进行防护，如加防护罩等。