

CHCS-LSA 系列

电流传感器



1. 产品介绍

CHCS-LSA 系列电流传感器是一种利用霍尔效应、开环测量原理将被测电流（交流、直流或不规则波形电流）转换跟随输出电压的测量模块，原副边之间高度绝缘。副边真实还原原边的波形，具有高精度度、高线性度、高集成度、结构简单、长期工作稳定且适应各种工作环境的特点。广泛地应用在电力、石油、煤矿、化工、铁路、通信、楼宇自控等行业的电气设备的系统控制及检测。

- ★ 测量各种波形电流
- ★ 过载能力强
- ★ 反应速度快
- ★ 高线性度
- ★ 盘式安装
- ★ 原副边高度绝缘
- ★ 穿孔开口式、维护方便

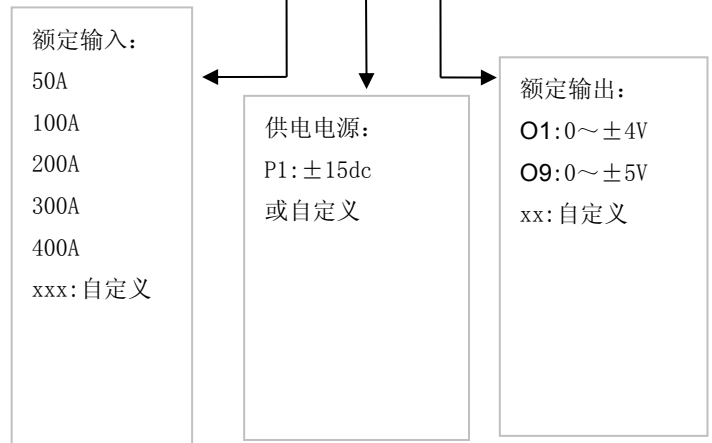
2. 选型信息 (见右图)

额定测量：
50 100 200 300 400 Arms

额定输出：
O1: 0~±4V
供电电源：
P1: ±15dc

3. 电参数

CHCS-LSA-xxxPxOx

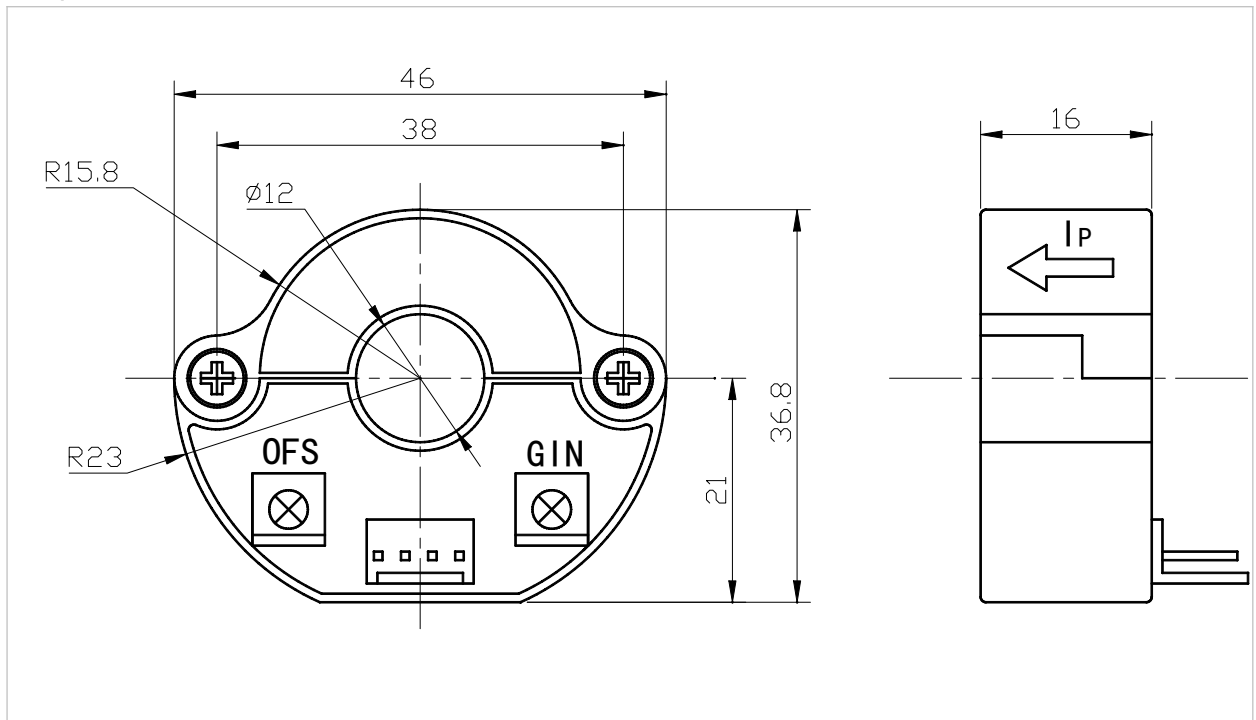


I_{pn}	额定测量电流值 (Adc)	50A~400A
IP	对应测量电流范围 (Adc)	2*I _{pn} Max:800A
Ioc	过载能力	2000Arms
V _{sn} (对应于电压输出型)	额定输出电压 (Vdc)	0~±4V etc
X	精度 (T _a =+25℃)	1%
E _L	线性度误差	1%
V _c	电源电压	P _n (±5%)
V _{off} /I _{off}	零点失调电压 (T _a =+25℃)	≅ 25mV
V _{OM}	磁失调电压	I _{pn} → 0 < ±25mV
V _{OT}	失调电压温漂	I _F =0 T _A =-25~+85℃ < ±1mV/℃
Tr	响应时间	≅ 7μs
f	频率范围	DC~20k Hz
I _c	耗电	≅ 25mA
R _L	负载电阻	≅ 10K Ω
V _d	工频耐压 (50HZ, 1min)	≅ 3KV
R _i	绝缘电阻	大于 20M Ω @DC500V

4. 常规参数:

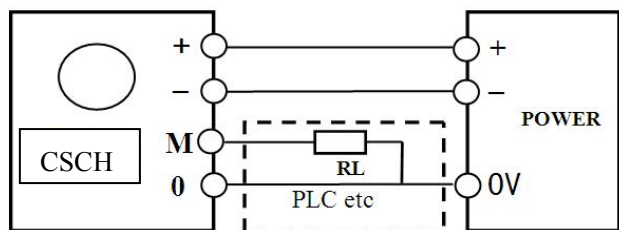
Ta	工作温度	-25 - +70 °C
Ts	贮存温度	-40 - +85 °C
W	重量	约 45g
St	执行标准	GB/T13850-1998idt IEC688: 1992
Hw	工作湿度	20-90% 无凝露
	外壳材料	符合 UL94-V0

5. 结构图



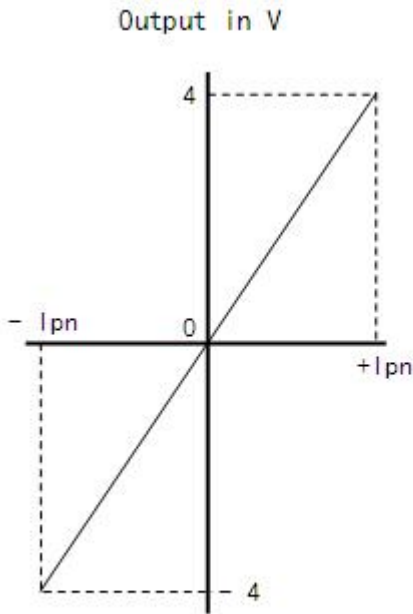
基本尺寸误差	±1mm
原边孔径	Φ12mm
盘式安装	悬挂安装或尼龙扎带固定安装
输出端子	常规为 MOLEX 5045-04A 也可根据客户要求线输出

6. 接线图

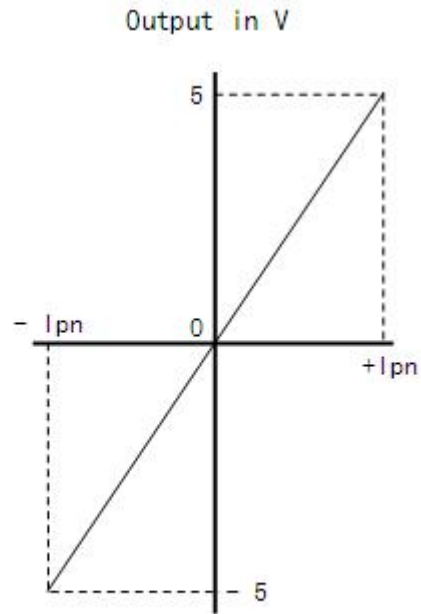


端子号	定义
1	+ 电源正
2	- 电源负
3	输出信号+
4	输出信号-(G)

7. 输出曲线



0±4V output



0±5V output

8. 安全事项



1. 接线时注意接线端子的裸露导电部分，尽量防止 ESD 冲击，需要有专业施工经验的工程师才能对该产品进行接线操作。电源、输入、输出的各连接导线必须正确连接，不可错位或反接，否则可能导致产品损坏。
2. 产品安装使用环境应无导电尘埃及腐蚀性
3. 产品上所安装的电位器为公司内部调试校准所用，用户不可调整。
4. 剧烈震动或高温也可能导致产品损坏，请注意使用场合。



1. 请注意电击危险，安装好后，操作人员勿触摸任何裸露导电部分，必要时可对传感器进行防护，如加防护罩等。

注：1. 本公司对该说明书享有解释权，如有异议请联系本公司技术支持。
2. 该说明书会定期更新，请随时关注本公司网站，恕不提前通知。