

## CHCS-EKS 系列

### 电流传感器



#### 1. 产品介绍

CHCS-EKS 系列电流传感器是一种利用霍尔效应、开环测量原理将被测电流（交流、直流或不规则波形电流）转换跟随输出的电流或电压的测量模块，原副边之间高度绝缘。副边真实还原原边的波形，具有高精度、高线性度、高集成度、结构简单、长期工作稳定且适应各种工作环境的特点。广泛地应用在电力、石油、煤矿、化工、铁路、通信、楼宇自控等行业的电气设备的系统控制及检测。

- ★ 测量各种波形电流    ★ 过载能力强    ★ 反应速度快
- ★ 高线性度    ★ 盘式安装    ★ 原副边高度绝缘    ★ 穿孔开口式、维护方便

#### 2. 选型信息 (见右图)

额定测量:

200 1000 2000 3000 5000 6000 Adc

额定输出:

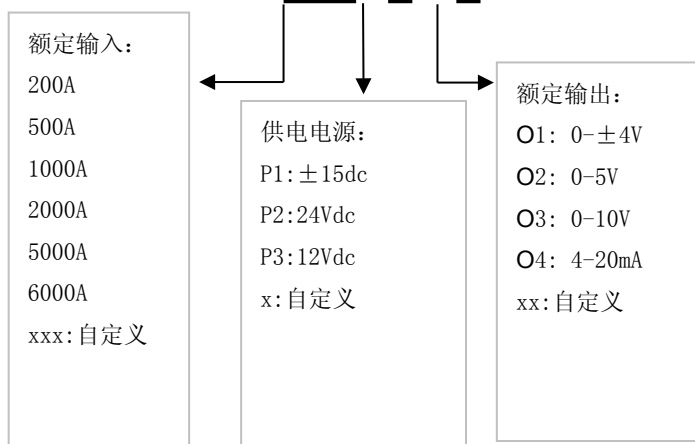
O1: 0-±4V , O2: 0-5V , O3: 0-10V,

O4: 4-20mA

供电电源:

P1: ±15dc    P2: 24Vdc    P3: 12Vdc

#### CHCS-EKS-xxxPxOx



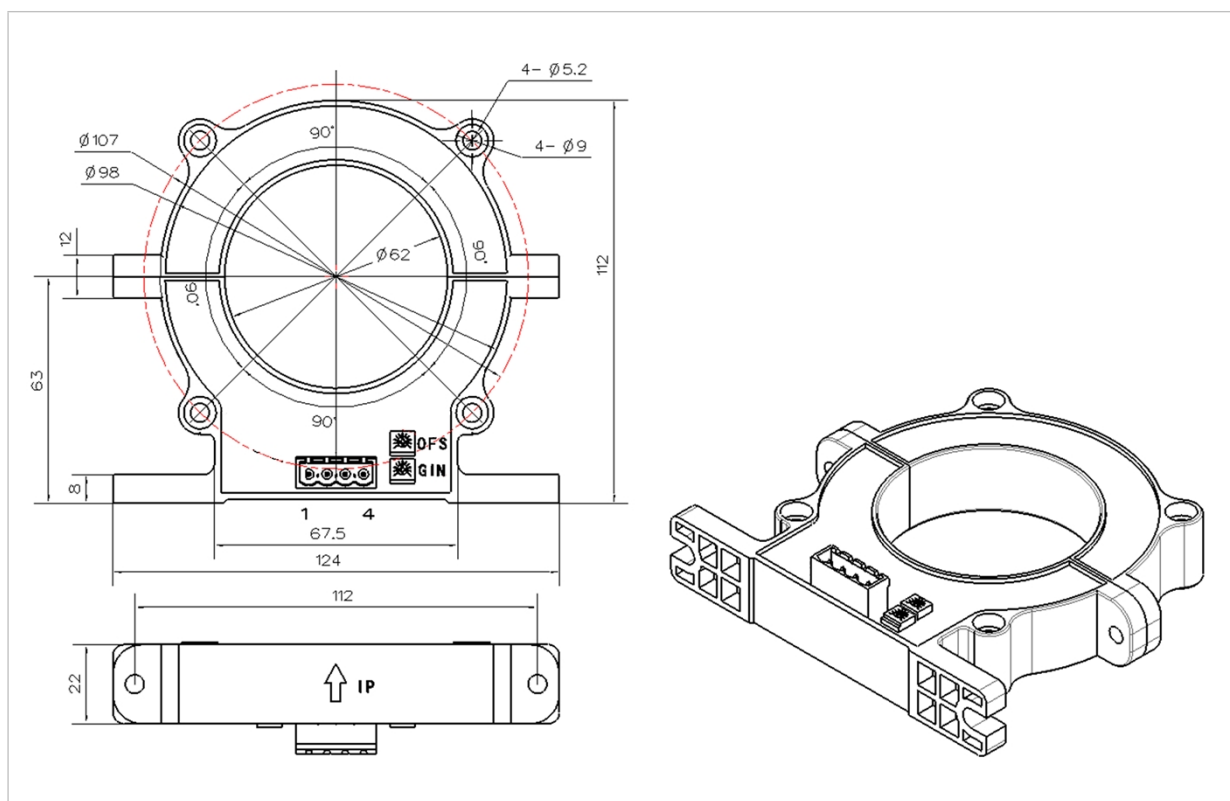
#### 3. 电参数

$I_{pn}$	额定测量电流值 (Adc)	200A~6000A
$I_P$	对应测量电流范围 (Adc)	200A~1500A    200% * $I_{pn}$ 1500A~4000A    150% * $I_{pn}$ 5000A~6000A    MAX 6500A
$I_{oc}$	过载能力	10KArms
$V_{sn}$ (对应于电压输出型)	额定输出电压 (Vdc)	0-±4v , 0-5V, 0-10V etc
$I_{sn}$ (对应于电流输出型)	额定输出电流 (mAdc)	4-20mA etc
X	精度 ( $T_a = +25^{\circ}C$ )	1%
$E_L$	线性度误差	0.5%
$V_c$	电源电压	$P_n$ (±5%)
$V_{off}/I_{off}$	失调电压/失调电流 ( $T_a = +25^{\circ}C$ )	50mV (对应于电压输出型)/80uA (对应于电流输出型)
$T_r$	响应时间	@P1 ≤ 7uS;                                @P2; P3 ≤ 10mS
f	频率范围	DC~20k Hz
$I_c$	耗电	25mA (电流型输出: + $I_s$ )
$R_L$	负载电阻	大于 5000 Ω (电压输出型)/小于 450 Ω (电流输出型)
$V_d$	工频耐压 (50HZ, 1min)	6KV
$R_i$	绝缘电阻	大于 20M Ω @DC500V

## 4. 常规参数:

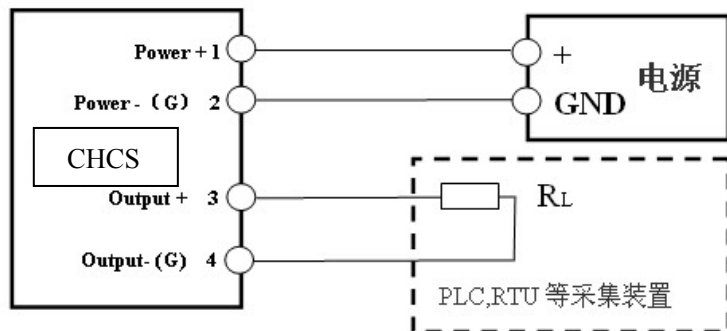
Ta	工作温度	-25 - +70 °C
Ts	贮存温度	-40 - +85 °C
W	重量	约 485g
St	执行标准	GB/T13850-1998idt IEC688: 1992
Hw	工作湿度	20-90% 无凝露
	外壳材料	符合 UL94-V0

## 5. 结构图



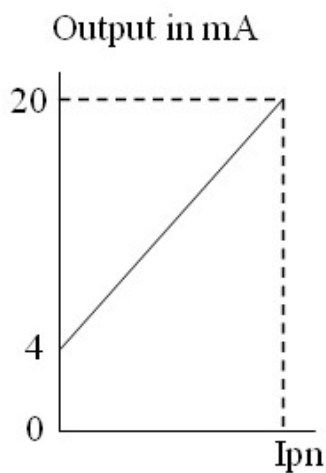
基本尺寸误差	±1mm
原边孔径	Φ62mm
盘式安装	2个 Φ6mm 孔
平面固定	4个 Φ5.2mm 孔
输出端子	用户可选 常规为 2EDGV-5.08-4P 端子台

## 6. 接线图

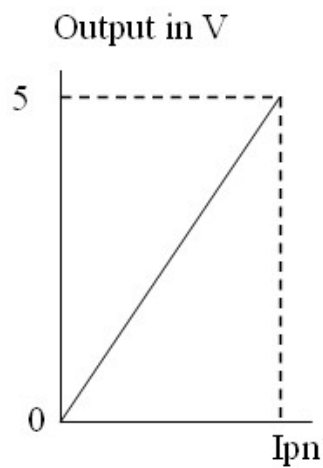


端子号	定义
1	+ 电源正
2	- 电源地 (G)
3	输出信号+
4	输出信号-(G)

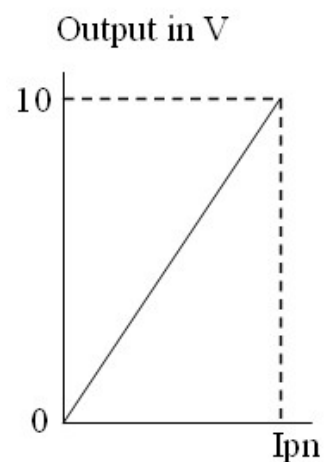
## 7. 输出曲线



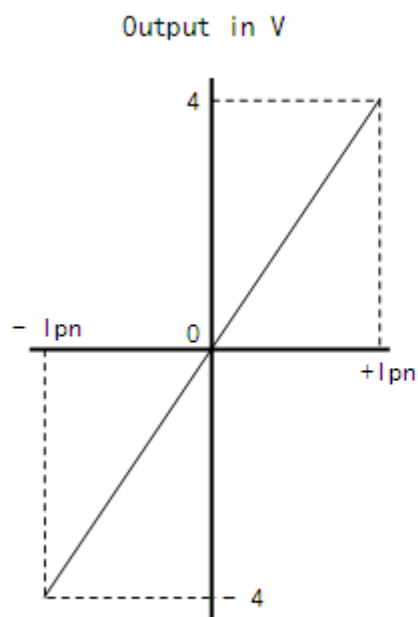
(图 1: 4-20mA 输出)



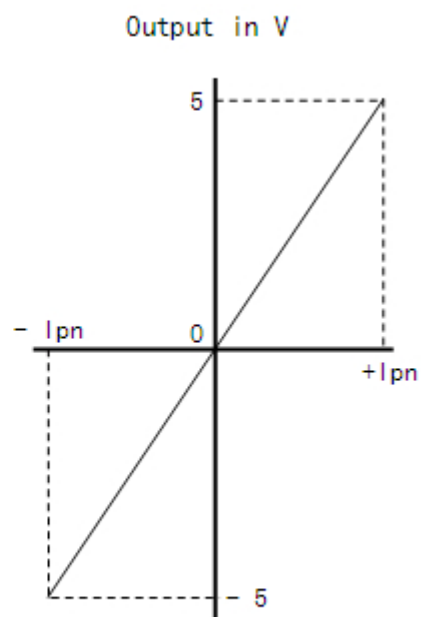
(图 2: 0-5VDC 输出)



(图 3: 0-10VDC 输出)



0±4V output



0±5V output

## 8. 安全事项



1. 接线时注意接线端子的裸露导电部分，尽量防止 ESD 冲击，需要有专业施工经验的工程师才能对该产品进行接线操作。电源、输入、输出的各连接导线必须正确连接，不可错位或反接，否则可能导致产品损坏。
2. 产品安装使用环境应无导电尘埃及腐蚀性
3. 产品上所安装的电位器为公司内部调试校准所用，用户不可调整。
4. 剧烈震动或高温也可能导致产品损坏，请注意使用场合。



1. 请注意电击危险，安装好后，操作人员勿触摸任何裸露导电部分，必要时可对传感器进行防护，如加防护罩等。

注：1. 本公司对该说明书享有解释权，如有异议请联系本公司技术支持。  
2. 该说明书会定期更新，请随时关注本公司网站，恕不提前通知。