

## CHCS-LT-208S 系列闭环霍尔电流传感器

CHCS-LT-208S 系列传感器是基于闭环磁平衡原理的一款霍尔电流传感器，能够测量直流，交流，脉冲以及各种不规则电流。体积小，安装灵活方便，抗干扰性能突出，适合闭环产品的大批量经济型应用方案。

产 品 特 性	应 用
<ul style="list-style-type: none"> <li>良好的线性</li> <li>低温漂</li> <li>响应时间短</li> <li>高抗干扰能力</li> <li>很强的电流过载能力</li> </ul>	<ul style="list-style-type: none"> <li>静态直流电机驱动</li> <li>变速驱动应用</li> <li>电流监控及电池应用</li> <li>UPS 不间断电源</li> <li>逆变电源及 焊接电源应用</li> </ul>

### 电 气 特 性：

型号	TYPE	CHCS-LT-208S	
额定电流	IP(A)	±100A	
测量范围	IPM(A)	±150A	
测量电阻	±12V	@Ip	max 193(max)
		@IPM	max 121(max)
	±18V	@Ip	max 300(max)
		@IPM	max 190(max)
线圈匝数	Ns	1:2000	
额定输出	IS(mA)	±50mA	
次级线圈内阻	(Ω)	21Ω	
电源电压	Vc(±5%)	±12~±18VDC (±5%)	
隔离电压	Vd	50Hz, 1min, 3KV	
静态功耗		≤28	mA
电流损耗	IC	≤28+Ip/Ns (Ns 为线圈匝数)	mA

# 中霍®传感 CHCS®Transducer 中霍®传感 CHCS®Transducer

## 动态特性:

零点失调电流 $I_o$	@ $I_P=0, T=25^\circ C$	$\pm 0.2$	mA
精 度 XG	@ $I_{PN}, T=25^\circ C$	$\pm 0.5$	%
电流失调温漂 $I_o$	@ $-40^\circ C \sim 85^\circ C$	$\leq \pm 0.5$	mA
线 性 度 $\epsilon_r$		$\leq 0.1$	%FS
di/dt 跟随精度		$> 100$	A/ $\mu s$
响应时间		$< 1$	$\mu s$
带宽 (-3db)		DC ~ 80	kHz

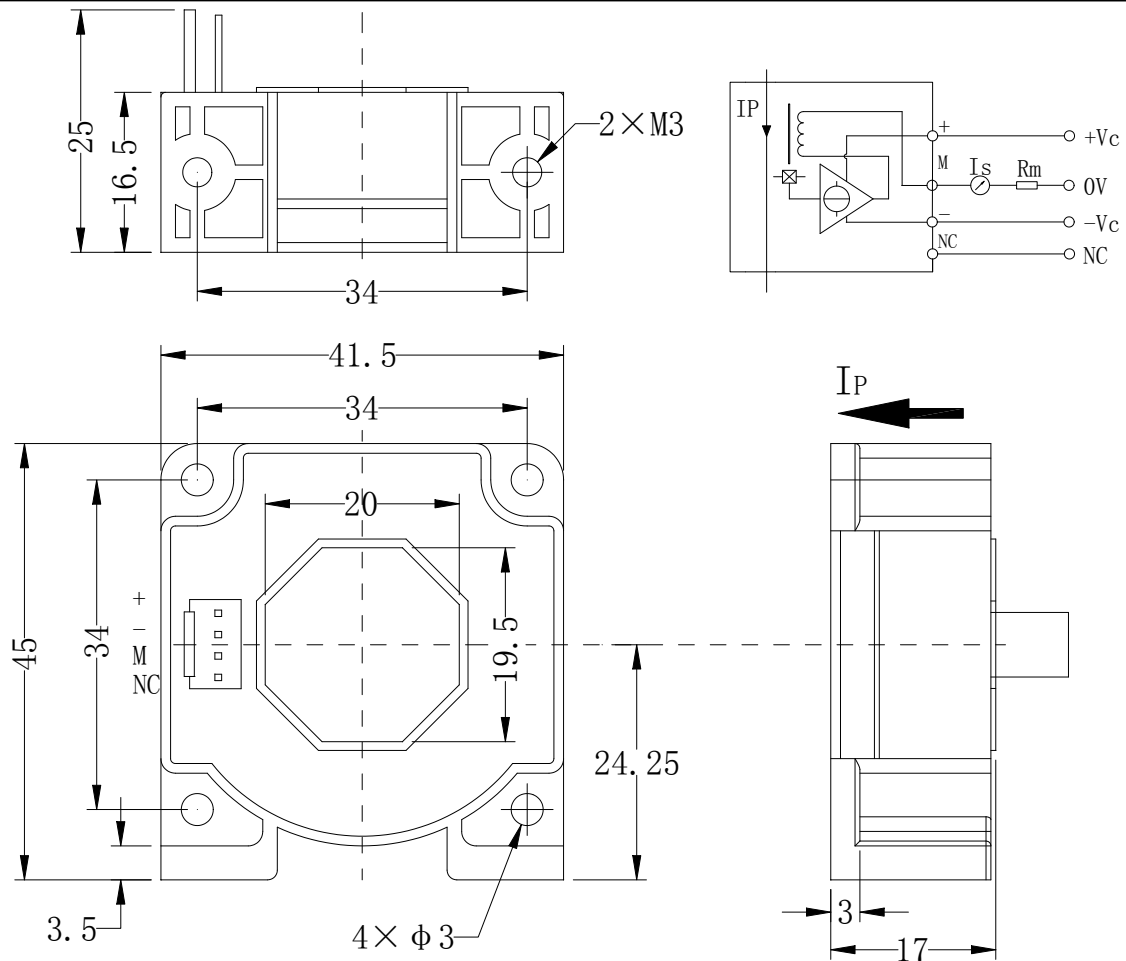
## 一般特性:

工作温度	$-40 \sim +85$	$^\circ C$
储存温度	$-40 \sim +125$	$^\circ C$
工作湿度	20-90 无凝露	%
实际重量	34	g

## 其 他:

认证	CE
质量体系	ISO9000
	ISO14001
执行标准	JB/T 7490-2007; EN50178
无铅工艺, 外壳及组件符合 UL94-V0	

## 结 构 图 (mm)



## 主要尺寸:

- 一般公差： $\pm 0.5\text{mm}$
- 其它公差执行：GB/T 1804-2000-M
- 固定孔尺寸： $\Phi 3\text{mm} \times 4$ （水平安装）， $M3 \times$ （垂直安装）
- 紧固螺丝：M3
- 建议紧固扭矩： $0.75\text{Nm}$ （ $\pm 10\%$ ）
- 产品孔径：直径—20.2mm
- 连接器：MOLEX5045-04A 连接器；也可根据客户要求修改输出方式。

## 使用方法:

1. 在 IP 按箭头方向流动时，IS 是正向；
2. 初级导体温度不应超过  $100^\circ\text{C}$ ；
3. 母排完全充满初级穿孔时动态表现（ $di/dt$  和响应时间）为最佳；
4. 为了达到最佳的磁耦合，初级线匝应绕在传感器顶部；
5. 可以根据客户的要求来定制产品。