

## CHCS-LAH-25A 闭环系列霍尔电流传感器

CHCS-LAH-25A 系列霍尔电流传感器是应用霍尔效应原理开发的电流传感器，能在电隔离条件下测量直流、交流、脉冲以及各种不规则波形的电流。

产 品 特 性	应 用
<ul style="list-style-type: none"> <li>• 高 精 度</li> <li>• 良好的线性</li> <li>• 小型的 PCB 安装方式</li> <li>• 低 功 耗</li> <li>• 具有良好的过流能力</li> </ul>	<ul style="list-style-type: none"> <li>• 变频家电的驱动控制</li> <li>• 太阳能电源管理系统</li> <li>• 逆变电源的应用</li> <li>• UPS 不间断电源</li> <li>• 电流监控</li> </ul>

### 电 气 特 性：

型号 TYPE	CHCS-LAH-25A	
额定电流 $I_{PN}(A)$	25	
测量范围 $I_P(A)$	$0 \sim \pm 100$	
测量电阻 $R_M$ ( $\Omega$ )	with $\pm 12V$	@ $I_{PN}(DC)$ $R_{min}=100, R_{max}=420$
		@ $I_{PN}(RMS)$ $R_{min}=75, R_{max}=300$
	with $\pm 15V$	@ $I_{PN}(DC)$ $R_{min}=120, R_{max}=535$
		@ $I_{PN}(RMS)$ $R_{min}=82, R_{max}=385$
线圈匝数 (T) - $N_p/N_s$	1-2-3:1000	
额定输出电流 $I_{SN}(mA)$	@ $I_p = \pm I_{pn}$	$\pm 25 \pm 0.5\%FS$
次级线圈内阻 ( $\Omega$ )	@ $+70^\circ C$	35
工作电源 $V_C(V)$	$\pm 12 \sim \pm 15 (\pm 5\%)$	
绝缘电压(V)	50Hz, 1min, 5kV	

### 动 态 特 性：

# 中霍® 传感 CHCS® Transducer 中霍® 传感 CHCS® Transducer

零点失调电流 $I_0$ @ $I_P=0, T=25^\circ C$	0.15	mA
电流失调温漂 $I_0$ @ $-40^\circ C$ -- $85^\circ C$	$\pm 0.5$	mA
线性度 $\epsilon_r$	$\leq 0.1$	%FS
di/dt 跟随精度	$> 100$	A/ $\mu s$
响应时间 $t_r$	@50A/ $\mu S$ , 10%-90% $< 1$	$\mu s$
带宽 (-3db)	DC ~ 100	kHz

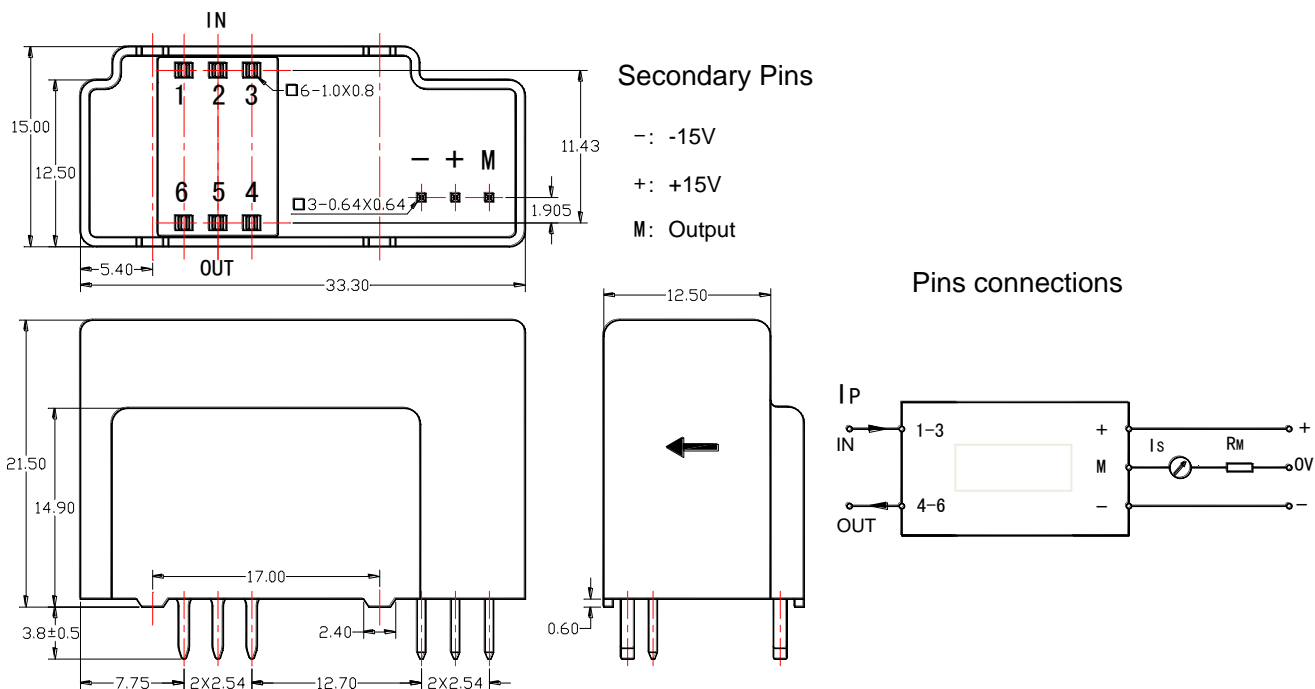
## 一般特性:

工作温度	-40 ~ +85	$^\circ C$
储存温度	-40 ~ +125	$^\circ C$
工作湿度	20-90 无凝露	%
功耗	$20 + I_p X (N_p / N_s)$	mA
实际重量	15	g

## 其他:

认证	CE
质量体系	ISO9000
	ISO14001
执行标准	JB/T7490-2007/EN50178
铅工艺, 外壳及组件符合 UL94-V0	

结构图 (mm):



接线图:

Primary turns	Rated current $I_{PN}$ (A)	Rated output $I_S$ (mA)	Primary resistance [mΩ]	Primary inductance [uH]	Pins connections
1	25	25	0.15	0.01	
2	12	24	0.75	0.05	
3	8	24	1.45	0.14	

主要尺寸:

- 总公差:  $\pm 0.5\text{mm}$
- 功能管脚: 初级管脚:  $6 \times (1.0\text{mm} \times 0.8\text{mm})$ , 次级管脚  $0.64\text{mm} \times 0.64\text{mm}$

使用说明:

- 1, 按照接线图的标定的方向接入电流; 注意电流的正反向;
- 2, 按照结构图中标定的功能管脚的定义来接线;
- 3, 上述的规格为标定规格, 我公司可以根据客户的要求定制产品.