

CHCS-EKH 系列

电流传感器



1. 产品介绍

CHCS-EKH 系列电流传感器是一种利用霍尔效应、开环测量原理将被测电流（交流、直流或不规则波形电流）转换跟随输出电压的测量模块，原副边之间高度绝缘。副边真实还原原边的波形，具有高精确度、高线性度、高集成度、结构简单、长期工作稳定且适应各种工作环境的特点。广泛地应用在电力、石油、煤矿、化工、铁路、通信、楼宇自控等行业的电气设备的系统控制及检测。

- ★ 测量各种波形电流 ★ 过载能力强 ★ 反应速度快
- ★ 高线性度 ★ 盘式安装 ★ 原副边高度绝缘 ★
- 穿孔开口式、维护方便

2. 选型信息 (见右图)

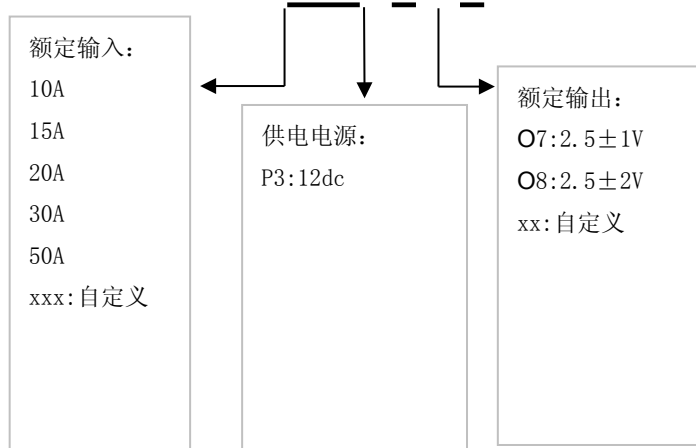
额定测量：
10 15 20 30 50 Arms

额定输出：
O7: 2.5±1V , O8: 2.5±2V

供电电源：
P3: 12dc

3. 电参数

CHCS-EKH-xxxPxOx

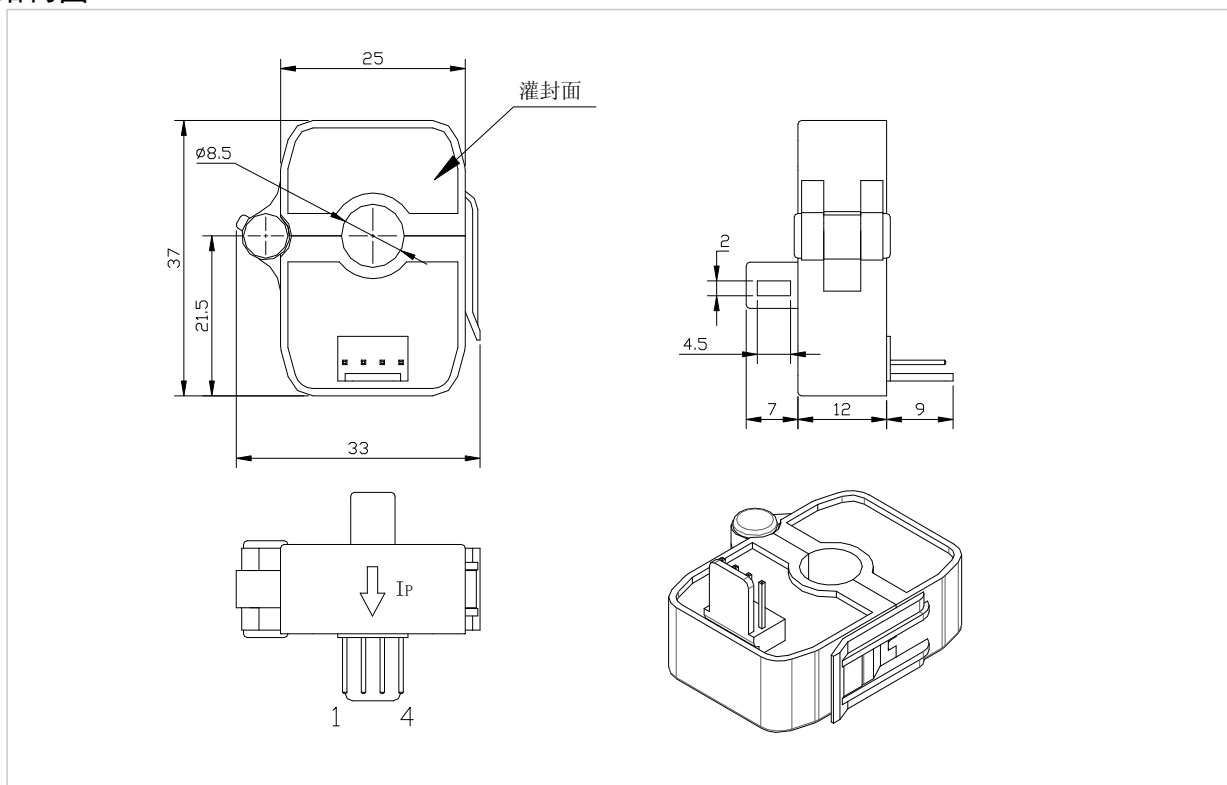


I _{pn}	额定测量电流值 (Adc)	10A~50A
I _P	对应测量电流范围 (Adc)	2*I _{pn} Max:80A
I _{oc}	过载能力	200Arms
V _{sn} (对应于电压输出型)	额定输出电压 (Vdc)	2.5±1V; 2.5±2V etc
X	精度 (T _a =+25℃)	0.5%
E _L	线性度误差	0.5%
V _c	电源电压	P _n (±5%)
V _{off} /I _{off}	零点失调电压 (T _a =+25℃)	2.50V±25mV
V _{OM}	磁失调电压	I _{PN} →0 <±20mV
V _{OT}	失调电压温漂	I _P =0 T _A =-25~+85℃ <±0.25mV/℃
T _r	响应时间	≤ 1mS
f	频率范围	DC~2.2k Hz
I _c	耗电	10mA
R _L	负载电阻	≥4.7KΩ
V _d	工频耐压 (50HZ, 1min)	2.5KV
R _i	绝缘电阻	大于 20MΩ @DC500V

4. 常规参数:

Ta	工作温度	-25 - +70 °C
Ts	贮存温度	-40 - +85 °C
W	重量	约 20g
St	执行标准	GB/T13850-1998idt IEC688: 1992
Hw	工作湿度	20-90% 无凝露
	外壳材料	符合 UL94-V0

5. 结构图

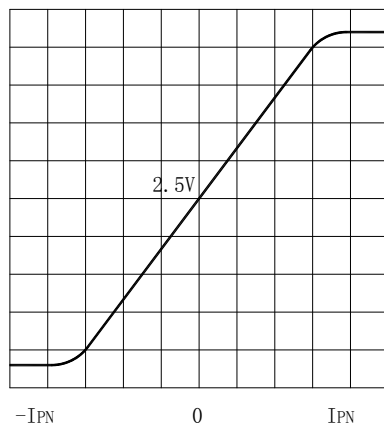


基本尺寸误差	$\pm 1\text{mm}$
原边孔径	$\Phi 8.5\text{mm}$
盘式安装	悬挂安装或尼龙扎带固定安装
输出端子	常规为 MOLEX 5045-04A 也可根据客户要求线输出

6. 接线图

端子号	定义
1	+ 电源正
2	NC 空
3	输出信号+
4	输出信号-(G)

7. 输出曲线



输出计算公式如下：（以输出幅度 2V 为例）

$$2.5 \pm (2 * IP / IPN)$$

IP 代表实际输入电流 IPN 代表传感器标定的额定电流

8. 安全事项



1. 接线时注意接线端子的裸露导电部分，尽量防止 ESD 冲击，需要有专业施工经验的工程师才能对该产品进行接线操作。电源、输入、输出的各连接导线必须正确连接，不可错位或反接，否则可能导致产品损坏。
2. 产品安装使用环境应无导电尘埃及腐蚀性
3. 产品上所安装的电位器为公司内部调试校准所用，用户不可调整。
4. 剧烈震动或高温也可能导致产品损坏，请注意使用场合。



1. 请注意电击危险，安装好后，操作人员勿触摸任何裸露导电部分，必要时可对传感器进行防护，如加防护罩等。

注：1. 本公司对该说明书享有解释权，如有异议请联系本公司技术支持。
2. 该说明书会定期更新，请随时关注本公司网站，恕不提前通知。