

型号：CHCS-EKA5

产品简介：开环原理，开口式霍尔电流传感器，双向测量交流、直流、脉动直流等任意不规则波形电流，原边和副边同步，安装方便，测量范围大，过载能力强。

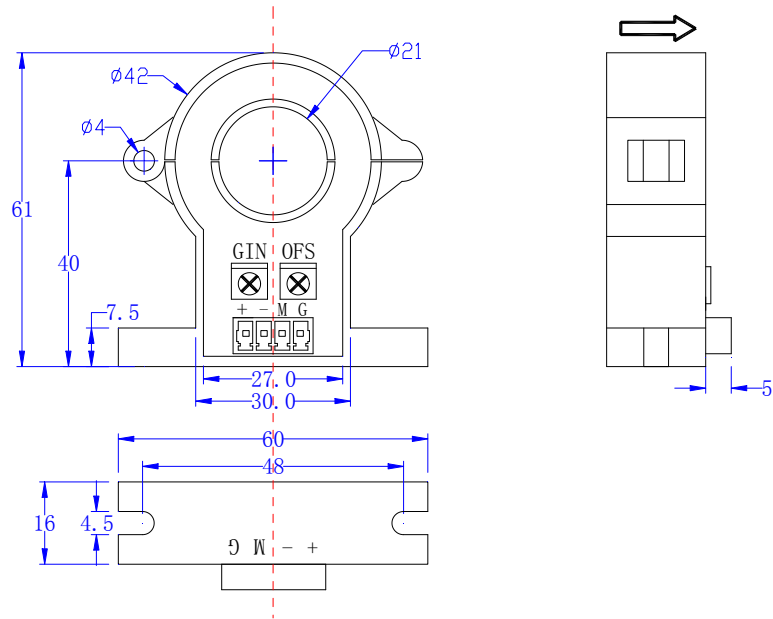
电性能参数	标定值	单位
I_{PN} 额定输入电流 DC	50~500	A
I_P 有效测量范围 DC	200% * I_{PN}	A
V_{OUT} 额定输出 DC	1.0(±1%); 2.0(±1%); 2.5(±1%)	V
V_0 零点失调 (偏置电压)	$T_A = 25^{\circ}C$ 2.5 (±1%)	V
V_C 辅助电源	+5(±5%); +12(±5%); +24(±5%); ±15(±5%)	V
VOM 磁失调电压	$I_{PN} \rightarrow 0$ < ±20	mV
I_C 功耗	$V_C = +5$ ≤20	mA
V_D 工频耐压/绝缘电压	5.0	KV
Accuracy 精度/等级	1.0	%/级
T_R 响应时间	10	mS
F 频带宽度	DC~20	kHz
V_{OT} 温度漂移	$I_{PN}=0$ $T_A = -25 \sim +85^{\circ}C$ < ±0.5	mV/°C
T_A 工作温度	-25~+85	°C
T_S 存储温度	-40~+85	°C
Hw 工作湿度	20-90 无凝露	%
输出偏差测试 EN 61000-4-3	≤25	% of I_{PN}
R_i 绝缘电阻	大于 200MΩ@DC500V	MΩ
Standard 执行标准	GB/T 13850-1998 GB/T7940-2007	
Mass 重量	65	g
无铅工艺，外壳及组件符合 UL94-V0		

注意事项：

本产品为被动电子组件类产品，额定电流根据客户要求定制，以上表格额定电流为标定电流，在区间内可选择任意额定电流值,50A 的倍数为宜。

结构尺寸及安装：

中霍®传感 CHCS®Transducer 中霍®传感 CHCS®Transducer



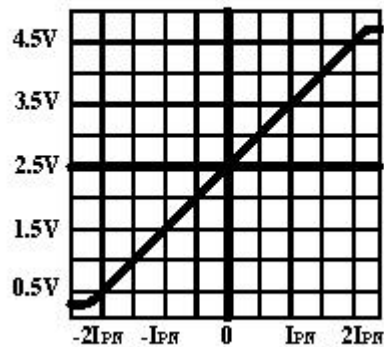
总公差 ±0.5mm

输出方式: 3.5-4PIN接线式连接器, 随货配送连接器配套端。

+	-	M	G
+5	NC (空)	输出端	电源 (COM)

输出曲线及计算公式如下:

输入电流--输出电压



$$2.5 \pm (1.0 * I_P / I_{PN})$$

I_P 代表实际输入电流 I_{PN} 代表传感器标定的额定电流

OFS,零点调节 GIN,幅度调节 为我公司在0.02%标准计量下完成,请用户勿任意调试

特别提醒:

当待测电流从传感器穿过,即可在输出端测得电流大小;(注意:错误的接线可能导致传感器损坏)

使用方法:

- 1.在 IP 按箭头方向流动时, IS 是正向;
- 2.初级导体温度不应超过 100℃;
- 3.母排完全充满初级穿孔时动态表现 (di/dt 和响应时间) 为最佳;
- 4.为了达到最佳的磁耦合,初级线匝应绕在传感器顶部;
- 5.可以根据客户的要求来定制产品。

地址:南京市秦淮区大明路 105-2 号大明路科技产业园 A 区 A 楼

传真: 025-85550303

电话: 025-85550202 85550520 84311092

邮箱: master@csch.com.cn

网址: www.chinahall.net

www.csch.com.cn

全球企业通用名片: 传感器.tel