

型号：CHCS-KA3

简介：CHCS-KA3 开环原理开口式霍尔电流传感器,能在电隔离条件下测量直流、交流、脉冲以及各种不规则波形的电流。适合数据采集卡，运动控制卡，PLC，智能仪表等 MCU 的电流信号测量，采集。

电性能参数	标定值	单位
I _{PN} 额定输入电流	500~5000	A
I _P 有效测量范围	120%~200%	A
V _{OUT} 额定输出	0-±4/0-±5/0-±10 (也可根据客户的要求,定做单向直流产品,输出 0-5v 或 0-10V)	V
V _C 辅助电源	±12~±15(±5%),+12V,+24V	V
I _C 功耗	V _{CC} =±12V ≤20	mA
V _D 工频耐压/绝缘电压	5.0	KV/50Hz/1min
Accuracy 精度/等级	1.0	%/级
V _O 零点失调电压	T _A =25℃ ≤±20	mV
T _R 响应时间	3~5	Us
F 频带宽度	DC~20	kHz
V _{OT} 温度漂移	I _P =0 T _A = -25~+85℃ ≤±1	mV/℃
T _A 工作温度	-25~+85	℃
T _S 存储温度	-40~+100	℃
Hw 工作湿度	20-90 无凝露	%
R _L 负载电阻	≥10	KΩ
输出偏差测试 EN 61000-4-3	≤25	% of I _{PN}
R _i 绝缘电阻	大于 200MΩ@DC500V	MΩ
Standard 执行标准	JB/T7490-2007	
Mass 重量	650	g
无铅工艺, 外壳及组件符合符合 UL94-V0		

注意事项:

以上额定电流为标定电流，在区间内可选择任意额定电流。以 50 的倍数为最佳。

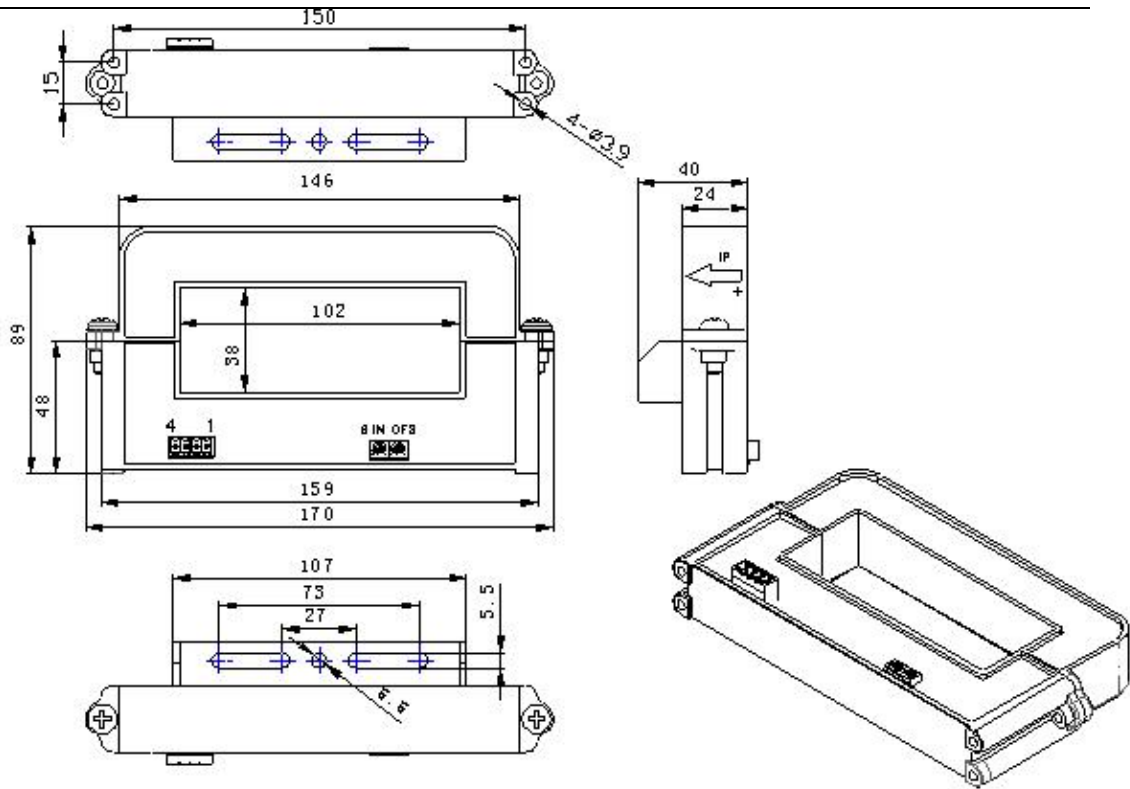
结构尺寸及安装:

地址：南京市江宁区兴发路 99 号

传真：025-85550303 电话：025-85550202 85550520 84311092

全球企业通用名片：传感器.tel

中霍®传感 CHCS®Transducer 中霍®传感 CHCS®Transducer



总公差 ±0.5mm

输出方式: 3.50-4PIN接线式连接器

1	2	3	4
+15V (+24V)	-15V (COM)	输出端(仪表输入正极)	电源地 (COM)

OFS,零点调节 GIN,幅度调节 为我公司在0.02%标准计量下完成,请用户勿任意调试

特别提醒:

当待测电流从传感器穿过,即可在输出端测得电流大小;(注意:错误的接线可能导致传感器损坏)

使用方法:

- 1.在 IP 按箭头方向流动时, IS 是正向;
- 2.初级导体温度不应超过 100℃;
- 3.母排完全充满初级穿孔时动态表现 (di/dt 和响应时间) 为最佳;
- 4.为了达到最佳的磁耦合,初级线匝应绕在传感器顶部;
- 5.可以根据客户的要求来定制产品。**

地址: 南京市江宁区兴发路 99 号

传真: 025-85550303 电话: 025-85550202 85550520 84311092

全球企业通用名片: 传感器.tel