

型号：CHCS-EKF

简介：开环原理，开口式霍尔电流传感器,能在电隔离条件下测量直流、交流、脉冲以及各种不规则波形的电流。单电源供电时只能测量单向直流。

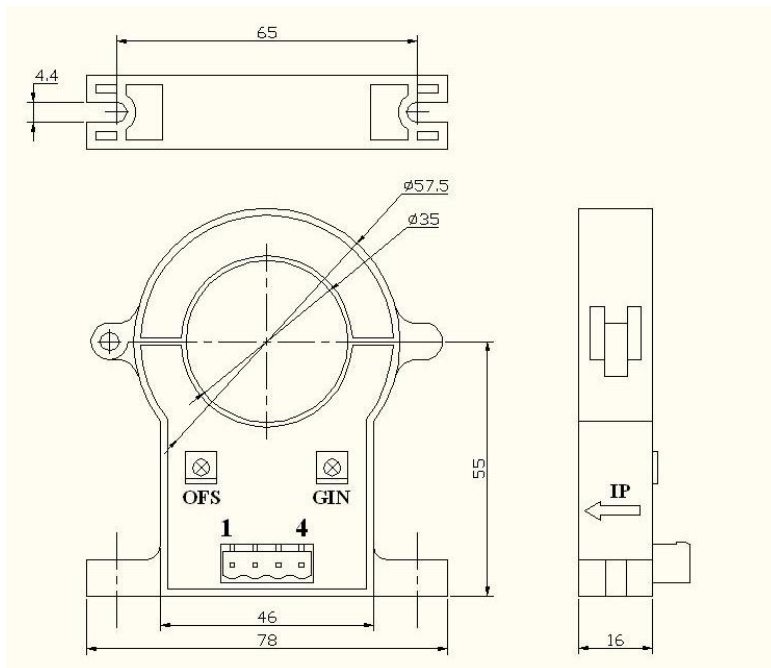
电性能参数	标定值	单位
I _{PN} 额定输入电流	±100~±800	A
I _P 有效测量范围	150%~200% * IPN	A
V _{OUT} 额定输出	±4V 或 0-5V,0-10V	V
V _C 辅助电源	±12~±15(±5%)或 +12V、+24V	V
I _C 功耗	VC=±15V ≤20	mA
V _D 工频耐压/绝缘电压	2.5	KV/50Hz/1min
Accuracy 精度/等级	1.0	%/级
V _O 零点失调电压	TA =25℃ ≤±20	mV
T _R 响应时间	5	Us
F 频带宽度	DC~20	kHz
V _{OT} 温度漂移	IP=0 TA= -25~+85℃ ≤±1	mV/℃
T _A 工作温度	-25~+85	℃
T _S 存储温度	-40~+100	℃
Hw 工作湿度	20-90 无凝露	%
R _L 负载电阻	≥10	KΩ
输出偏差测试 EN 61000-4-3	≤25	% of IPN
Ri 绝缘电阻	大于 200MΩ@DC500V	MΩ
Standard 执行标准	JB/T7490-2007	
Mass 重量	279	g
无铅工艺，外壳及组件符合符合 UL94-V0		

注意事项：

以上额定电流为标定电流，在区间内可选择任意额定电流

注：1. 如遇产品说明书不够详尽或与宣传有出入，请联系本公司技术支持（直拨025-85550520）；
2. 产品会根据市场生命周期，定期进行升级，请随时向我公司索取最新说明资料。

结构尺寸及安装:



总公差 ±0.5mm

输出方式: 5.08-4PIN连接器

+	-	M	G
+15V(+12V)	-15V(地)	输出端	电源 COM

OFS,零点调节 GIN,幅度调节 为我在0.02%标准计量下完成,请用户勿任意调试
特别提醒:

当待测电流从传感器穿过,即可在输出端测得电流大小;(注意:错误的接线可能导致传感器损坏)

使用方法:

- 1.在 IP 按箭头方向流动时, IS 是正向;
- 2.初级导体温度不应超过 100℃;
- 3.母排完全充满初级穿孔时动态表现 (di/dt 和响应时间) 为最佳;
- 4.为了达到最佳的磁耦合,初级线匝应绕在传感器顶部;
- 5.可以根据客户的要求来定制产品。**

注: 1. 如遇产品说明书不够详尽或与宣传有出入,请联系本公司技术支持(直拨025-85550520);
2. 产品会根据市场生命周期,定期进行升级,请随时向我公司索取最新说明资料。