

型号：CHCS-BY

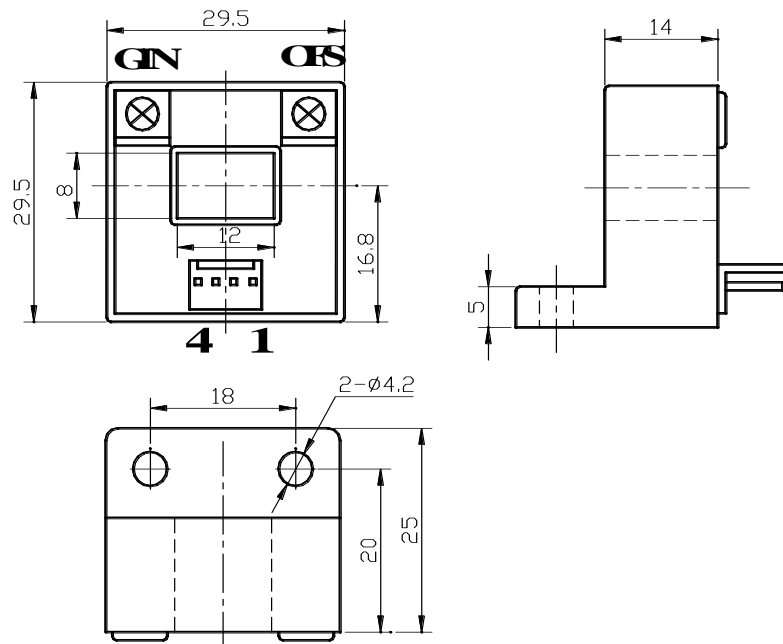
简介：CHCS-BY 系列电流传感器开环原理，开口式霍尔电流传感器,能在电隔离条件下测量直流、交流、脉冲以及各种不规则波形的电流。单电源供电时，只能测量单向直流电流，输出为标准的 0-5V 和或 0-10V 直流信号。

电性能参数	标定值	单位
I_{PN} 额定输入电流	$\pm 30 \sim \pm 200$	A
I_p 有效测量范围	150%~200% * I_{PN}	A
V_{OUT} 额定输出	0~±4 (±5; ±10 或自定义) ±1% 单电源供电, 测量直流时, 可输出 0-5V, 0-10V	V
V_C 辅助电源	±12~±15(±5%); +12V; +24V	V
I_C 功耗	≤20	mA
V_D 工频耐压/绝缘电压	3.0	KV/50Hz/1min
Accuracy 精度/等级	1.0	%/级
V_0 零点失调电压	$T_A = 25^\circ C$ ≤ ±20	mV
T_R 响应时间	5	Us
F 频带宽度	DC~20	kHz
V_{OT} 温度漂移	$I_P=0$ $T_A = -25 \sim +85^\circ C$ ≤ ±1	mV/°C
T_A 工作温度	-25~+85	°C
T_S 存储温度	-40~+100	°C
Hw 工作湿度	20-90 无凝露	%
R_L 负载电阻	≥10	KΩ
输出偏差测试 EN 61000-4-3	≤25	% of I_{PN}
R_i 绝缘电阻	大于 200MΩ@DC500V	MΩ
Standard 执行标准	JB/T7490-2007	
Mass 重量	65	g
无铅工艺, 外壳及组件符合符合 UL94-V0		

注意事项:

以上额定电流为标定电流，在区间内可选择任意额定电流，以 10A 的倍数为最佳

结构尺寸及安装: (下图)



总公差 $\pm 0.5\text{mm}$

输出方式:

MOLEX5045-04A四针插拔式连接器，配送连接端MOLEX5051-4连接器及簧片

1	2	3	4
+电源	-电源或 NC (空脚)	M 输出端	G 地 (电源 COM)

OFS,零点调节 GIN,幅度调节 为我公司在0.02%标准计量下完成，请用户勿任意调试
特别提醒:

当待测电流从传感器穿过，即可在输出端测得电流大小;(注意: 错误的接线可能导致传感器损坏)

使用方法:

- 1.在 IP 按箭头方向流动时，IS 是正向;
- 2.初级导体温度不应超过 100°C;
- 3.母排完全充满初级穿孔时动态表现 (di/dt 和响应时间) 为最佳;
- 4.为了达到最佳的磁耦合，初级线匝应绕在传感器顶部;

5.可以根据客户的要求来定制产品。