

型号：CHCS-LC8

产品简介：开环原理，开口式霍尔电流传感器，双向测量交流、直流、脉动直流等任意不规则波形电流，安装方便，测量范围大，温度性能优异，过载能力强，20 倍瞬时额定输入无损坏，无剩磁。本产品为 ASIC 封装，新能源汽车等行业的专用产品。

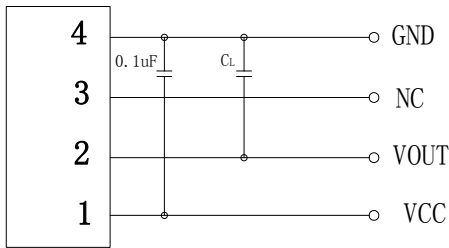
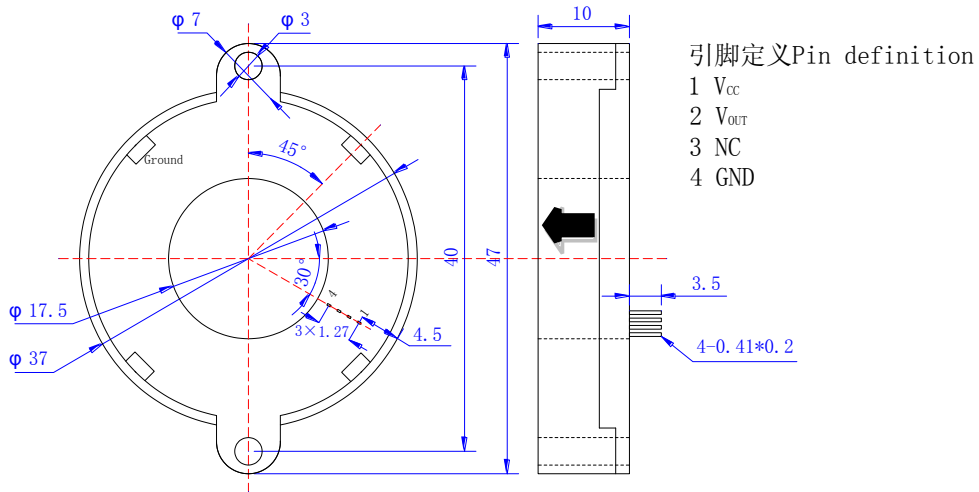
电性能参数	标定值	单位
I_{PN} 额定输入电流	100~800	A
I_P 有效测量范围	150% * I_{PN}	A
V_{OUT} 额定输出	1.25 ($\pm 1\%$)	V
V_0 零点失调 (偏置电压)	$T_A = 25^\circ\text{C}$ $1/2V_{CC} \pm 0.02V$	V
V_C 辅助电源	+5 ($\pm 5\%$)	V
V_{OM} 磁失调电压 (线性误差)	$I_{PN} \rightarrow 0$ $< \pm 20$	mV
I_C 功耗	$V_C = +5$ ≤ 10	mA
V_D 工频耐压/绝缘电压	3.0	KV
Linearity ϵ_L 线性度	$\leq \pm 0.5$ of I_{PN}	%
Accuracy 精度/等级	@-40~+105 $^\circ\text{C}$ $\leq \pm 1\%$ of I_{PN} @105~+125 $^\circ\text{C}$ $\leq \pm 1.5\%$ of I_{PN}	
T_R 响应时间	@100A/ μs , 10%-90% 7	μs
F 频带宽度	DC~50	kHz
V_{OT} 温度漂移	$\leq \pm 0.05\%$ of reading	/K
C_L 输出容性负载	<1	μF
T_A 工作温度	-40~+125	$^\circ\text{C}$
T_S 存储温度	-40~+150	$^\circ\text{C}$
Hw 工作湿度	20-90 无凝露	%
R_L 负载电阻	≥ 2	K Ω
R_i 绝缘电阻	大于 200M Ω @DC500V	M Ω
Standard 执行标准	GB/T 13850-1998 GB/T7940-2007	
Mass 重量	25	g
无铅工艺，外壳及组件符合 UL94-V0		

注意事项：

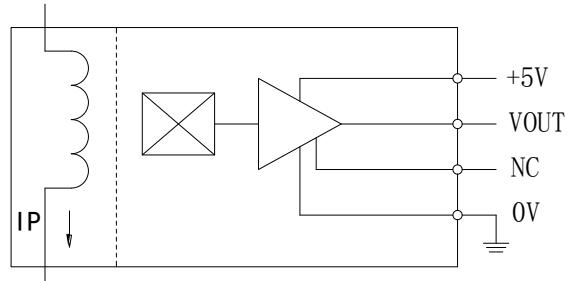
本产品为被动电子组件类产品，额定电流根据客户要求定制，以上表格额定电流为标定电流，在区间内可选择任意额定电流值，50A 的倍数为宜。

结构尺寸及安装：

中霍®传感 CHCS®Transducer 中霍®传感 CHCS®Transducer



外部参考电路及接线图



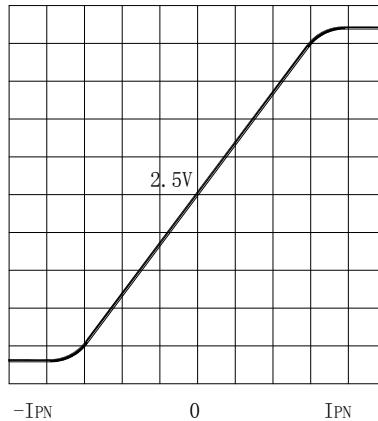
工作原理

总公差 $\pm 0.5\text{mm}$

输出方式: 4X (0.41mmX0.2mm) 引针输出, PCB安装, 波峰焊执行标准ROHS指令

1	2	3	4
+	M	NC	G
+5	输出端	NC (空)	电源地 (COM)

输出曲线及计算公式如下:



$$2.5 \pm (1.25 * I_P / I_{PN})$$

I_P 代表实际输入电流 I_{PN} 代表传感器标定的额定电流

OFS,零点调节 GIN,幅度调节 为我公司在0.02%标准计量下完成,请用户勿任意调试

特别提醒:

当待测电流从传感器穿过,即可在输出端测得电流大小;(注意:错误的接线可能导致传感器损坏)

使用方法:

- 1.在 I_P 按箭头方向流动时, I_S 是正向;
- 2.初级导体温度不应超过 100℃;
- 3.母排完全充满初级穿孔时动态表现 (di/dt 和响应时间) 为最佳;
- 4.为了达到最佳的磁耦合,初级线匝应绕在传感器顶部;
- 5.可以根据客户的要求来定制产品。**

地址: 南京市秦淮区大明路 105-2 号大明路科技产业园 A 区 A 楼
传真: 025-85550303
电话: 025-85550202 85550520 84311092
邮箱: master@csch.com.cn
网址: www.chinahall.net www.csch.com.cn
全球企业通用名片: 传感器.tel