

## CHCS-TS 系列闭环霍尔电流传感器

CHCS-TS 系列传感器是基于闭环磁平衡原理的一款霍尔电流传感器，能够测量直流，交流，脉冲以及各种不规则电流。该款传感器是电流输出模式的，可以根据客户的需求外接电阻转换为电压信号。

产 品 特 性	应 用
<ul style="list-style-type: none"> <li>• 精度高</li> <li>• 良好的线性</li> <li>• 低温漂</li> <li>• 响应时间短</li> <li>• 高抗干扰能力</li> <li>• 很强的电流过载能力</li> </ul>	<ul style="list-style-type: none"> <li>• 静态直流电机驱动</li> <li>• 变速驱动应用</li> <li>• 电流监控及电池应用</li> <li>• 开关电源</li> <li>• UPS 不间断电源</li> <li>• 逆变电源及 焊接电源应用</li> </ul>

### 电 气 特 性：

		CHCS-TS-1000A		
额定电流 $I_N(A)$	1000A			
测量范围 $I_P(A)$	0 - $\pm$ 2000A			
测量电阻 $R_M(\Omega)$	With $\pm 15V$	@ $\pm 1000A_{max}$	0 $\Omega$ (min)	18.5 $\Omega$ (max)
		@ $\pm 1200A_{max}$	0 $\Omega$ (min)	8 $\Omega$ (max)
	With $\pm 24V$	@ $\pm 1000A_{max}$	0 $\Omega$ (min)	62 $\Omega$ (max)
		@ $\pm 1500A_{max}$	0 $\Omega$ (min)	7 $\Omega$ (max)
线匝比	1:5000			
额定输出电流 $I_{SN}(mA)$	200 $\pm$ 0.2%			
电源电压 $V_c(\pm 5\%)$	$\pm 15V$ - $\pm 24V$			
隔离电压	50Hz, 1min, 6kV			
电流损耗 $I_c (mA)$	$\leq 20+I_p/N_s$			

### 动 态 特 性：

地址：南京市秦淮区大明路 105-2 号大明路科技产业园 A 区 A 楼 传真：025-85550303  
 电话：025-85550202 85550520 84311092 全球企业通用名片：传感器.tel

# 中霍® 传感 CHCS® Transducer 中霍® 传感 CHCS® Transducer

精度 XG @ IPN, T=25°C	±0.2	%
零点失调电流 I <sub>0</sub> @ IP=0, T=25°C	≤±0.2	mA
零点电流温漂 @ -40°C--85°C	≤±0.5	mA
线性度 ε <sub>r</sub>	<0.1	%FS
di/dt 跟随精度	>100	A/μs
响应时间 t <sub>r</sub>	<1	μs
带宽 (-3db)	DC ~ 100	kHz

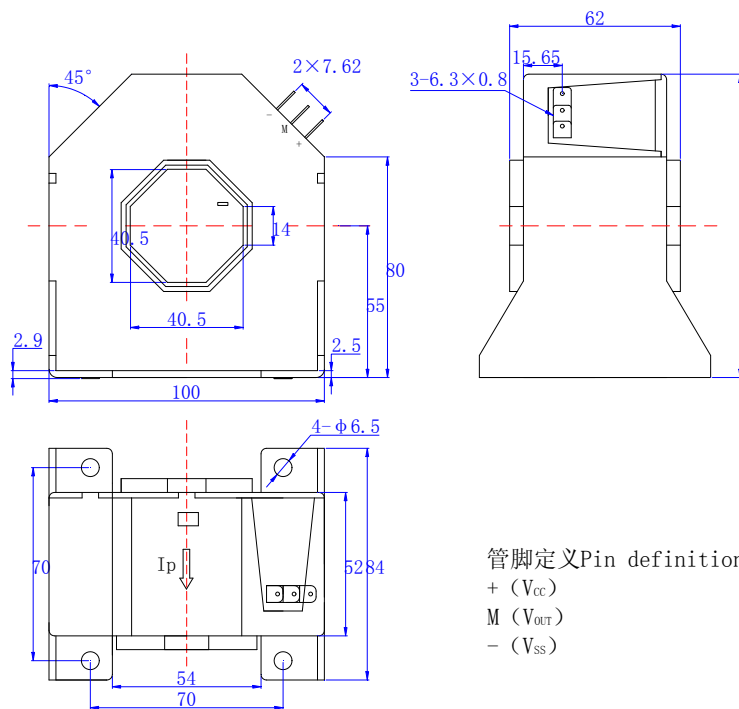
## 一般特性:

工作温度	-40 ~ +85	°C
储存温度	-40 ~ +125	°C
次级线圈内阻	32	Ω
实际重量	850	g

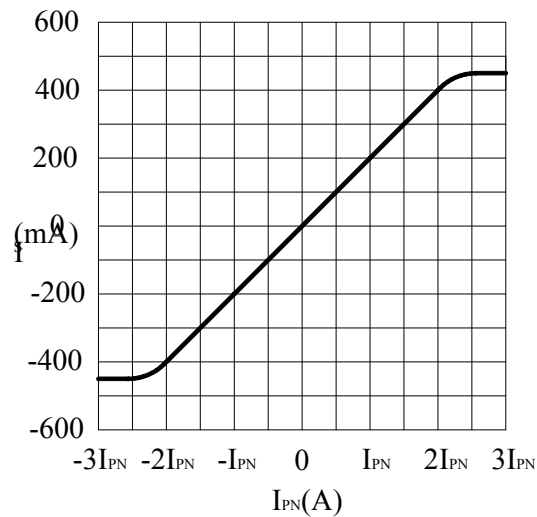
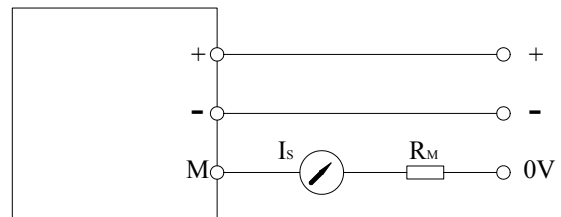
## 其他:

认证	CE
质量体系	ISO9000
	ISO14001
执行标准	SJ20790-2000; JB/T 7490-2007
无铅工艺, 外壳及组件符合 UL94-V0	

结构图 (mm) CHCS-TS



管脚定义Pin definition  
 + ( $V_{CC}$ )  
 M ( $V_{OUT}$ )  
 - ( $V_{SS}$ )



## 主要公差:

- 总公差  $\pm 0.5\text{mm}$
- 安装 4 holes  $\phi 6.5\text{mm}$
- 初级孔径 40.5mm\*40.5mm
- 输出连接部分为:3PIN-6.30mm X 0.8mm 磷铜镀锡金属

## 使用方法:

1. 在 IP 按箭头方向流动时, IS 是正向;
2. 初级导体温度不应超过 100°C;
3. 母排完全充满初级穿孔时动态表现 (di/dt 和响应时间) 为最佳;
4. 为了达到最佳的磁耦合, 初级线匝应绕在传感器顶部;
5. 可以根据客户的要求来定制产品。

地址: 南京市秦淮区大明路 105-2 号大明路科技产业园 A 区 A 楼

传真: 025-85550303

电话: 025-85550202 85550520 84311092

邮箱: [master@csch.com.cn](mailto:master@csch.com.cn)

网址: [www.chinahall.net](http://www.chinahall.net)

[www.csch.com.cn](http://www.csch.com.cn)

全球企业通用名片: 传感器.tel