

CHCS-LFH-1005 系列闭环高精度霍尔电流传感器

CHCS-LFH-1005 系列传感器是基于闭环磁平衡原理的一款多霍尔，双层结构的高精度霍尔电流传感器，真正 1:1000 的分辨率。并且克服了由于地磁或线径粗细，位置不同而产生的误差，精度测量直流，交流，脉冲以及各种不规则电流。

产 品 特 性	应 用
<ul style="list-style-type: none"> • 高精度 • 良好的线性 • 低温漂 • 响应时间短 • 高抗干扰能力 • 很强的电流过载能力 	<ul style="list-style-type: none"> • 静态直流电机驱动 • 变速驱动应用 • 电流监控及电池应用 • 开关电源 • UPS 不间断电源 • 逆变电源及 焊接电源应用

电 气 特 性：

CHCS-LFH-1005				
额定电流 $I_{PN}(A)$	10A-1000A			
测量范围 $I_P(A)$	$\pm 2000A$			
测量电阻 $R_M(\Omega)$	With $\pm 15V$	@ $\pm 1000A_{max}$	0 Ω (min)	20 Ω (max)
		@ $\pm 1200A_{max}$	0 Ω (min)	7.5 Ω (max)
	With $\pm 24V$	@ $\pm 1000A_{max}$	0 Ω (min)	65 Ω (max)
		@ $\pm 2000A_{max}$	0 Ω (min)	7.5 Ω (max)
线匝比	1:5000			
次级线圈内阻	@ 70°C 50 Ω			
额定输出电流 $I_{SN}(mA)$	2 $\pm 0.1\%FS(10A)$, 200 $\pm 0.1\%FS(1000A)$			
电源电压 $V_C(\pm 5\%)$	$\pm 15V - \pm 24V$			
隔离电压	50Hz, 1min, 6.5kV			
电流损耗 $I_C(mA)$	$\leq 20 + I_P/N_S$			

动 态 特 性：

精度 $X_G @ I_{PN}, T=25^\circ C$	± 0.2	%
零点失调电流 $I_0 @ I_P=0, T=25^\circ C$	$\leq \pm 0.2$	mA
失调电流温漂 @ $-45^\circ C - 85^\circ C$	$\leq \pm 0.5$	mA
线性度 ϵ_r	<0.1	%FS

中霍[®]传感 CHCS[®]Transducer 中霍[®]传感 CHCS[®]Transducer

di/dt 跟随精度	>100	A/μs
响应时间 t_r	<1	μs
带宽 (-3db)	DC ~ 150	kHz

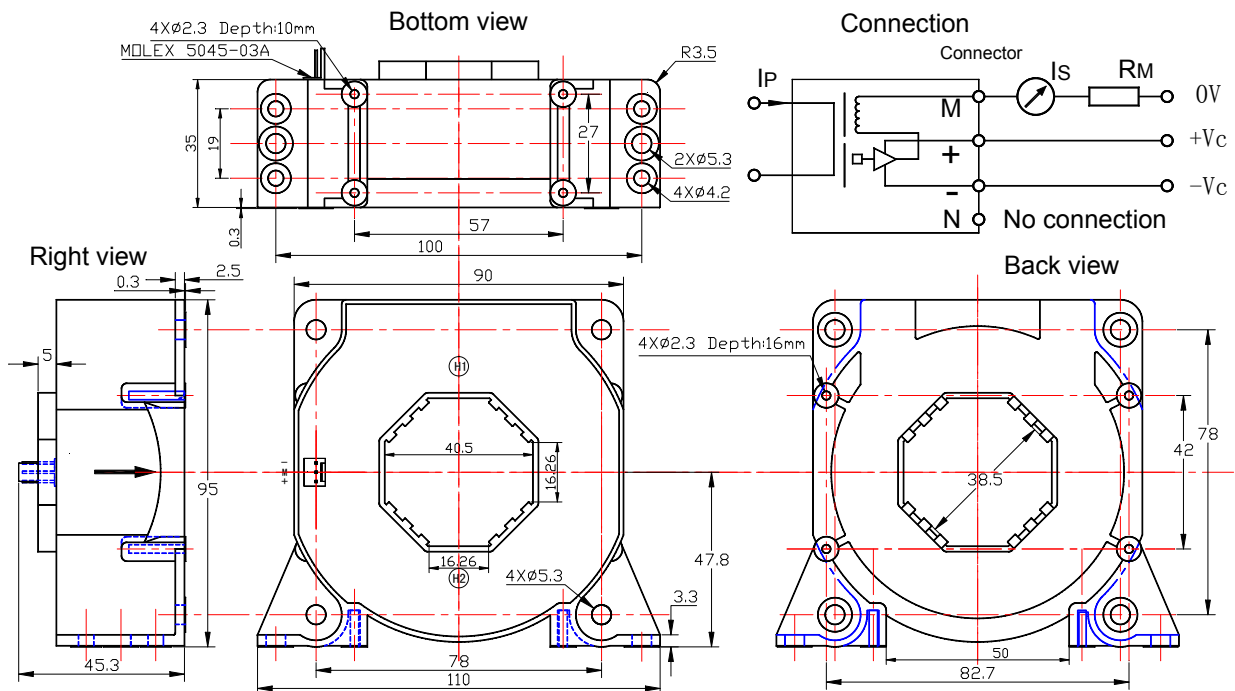
一般特性:

工作温度	-40 ~ +85	° C
储存温度	-40 ~ +125	° C
工作湿度	20-90 无凝露	%
实际重量	570	g

其他:

认证	CE
质量体系	ISO9000
	ISO14001
执行标准	SJ20790-2000;JB/T 7490-2007
无铅工艺, 外壳及组件符合 UL94-V0	

结构图 (mm)



主要公差:

- 总公差 $\pm 0.5\text{mm}$
- 安装 垂直位置 4 holes $\phi 4.2\text{mm}$ 和 2 holes $\phi 5.3\text{mm}$
- 水平位置 4 holes $\phi 5.3\text{mm}$
- 初级孔径 $40.5\text{mm} \times 38.5\text{mm}$
- 连接器 MOLEX 5045-03A

使用方法:

1. 在 IP 按箭头方向流动时, IS 是正向;
2. 初级导体温度不应超过 100°C ;
3. 母排完全充满初级穿孔时动态表现 (di/dt 和响应时间) 为最佳;
4. 为了达到最佳的磁耦合, 初级线匝应绕在传感器顶部;
5. 可以根据客户的要求来定制产品。