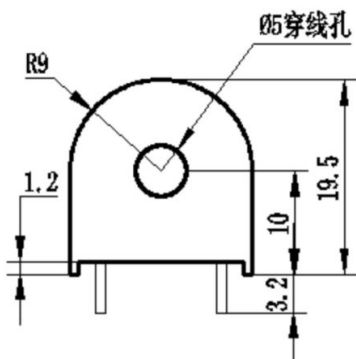
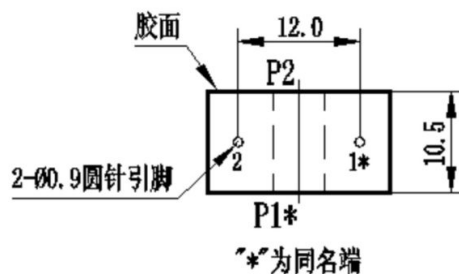


## CHCS-CT103C 系列电流互感器

CHCS-CT103C 系列互感器，体积小，精度高，一致性好，用于电流和功率的测量  
结构参数：



主视图



底视图

主要技术参数：

	CHCH-CT103C A类	CHCH-CT103C B类	CHCH-CT103C E类
额定输入电流	5A	5A	5A
额定输出电流	5mA	5mA	5mA
变比	1000:1	1000:1	1000:1
相位差	≤15' (输入为 5A, 采样电阻为 50Ω)	不要求 (输入为 5A, 采样电阻为 50Ω)	≤30' (输入为 5A, 采样电阻为 50Ω)
线性范围	0~15A (50Ω)	0~15A (50Ω)	0~15A (50Ω)
线性度	≤0.2% (5%点~120%点)	≤0.5% (5%点~120%点)	≤0.2% (5%点~120%点)
允许误差	-0.2% ≤ f ≤ +0.2% (输入为 5A, 采样电阻为 50Ω)	-1% ≤ f ≤ +1% (输入为 5A, 采样电阻为 50Ω)	-0.4% ≤ f ≤ +0.4% (输入为 5A, 采样电阻为 50Ω)
隔离耐压	4500V	4500V	4500V
用途	电流与功率的精确测量	简单电流测控	电流与功率的精确测量
密封材料	环氧树脂	环氧树脂	环氧树脂
安装方式	印制板安装	印制板安装	印制板安装
工作温度	-40℃~+70℃	-40℃~+70℃	-40℃~+70℃

使用说明图：

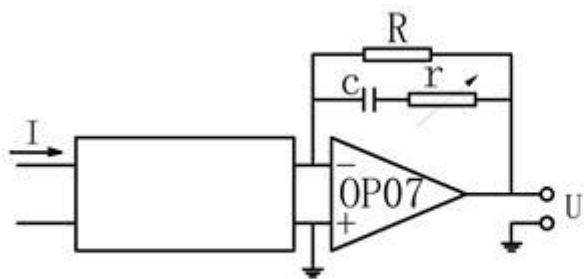


图 1

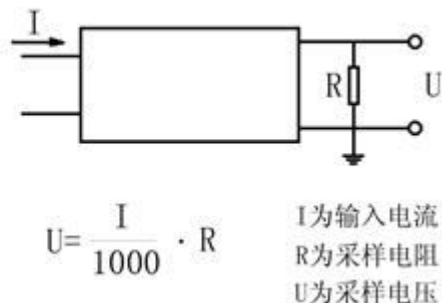


图 2

- 1、产品的典型用法为有源输出（如图 1）。R 为取样电阻，c 和 r 用于相位补偿。
- 2、产品可直接通过电阻取样，使用简单方便（如图 2）。
- 3、说明书仅供参考，具体参数以规格书（承认书）为准。

注：1. 如遇产品说明书不够详尽或与宣传有出入，请联系本公司技术支持（直拨 025-85550520）；  
2. 产品会根据市场生命周期，定期进行升级，请随时向我公司索取最新说明资料。