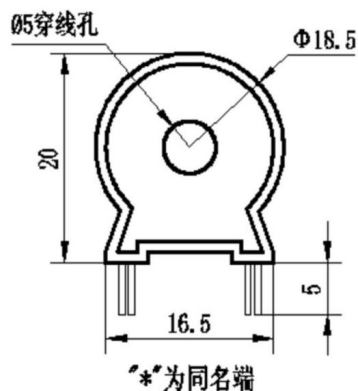
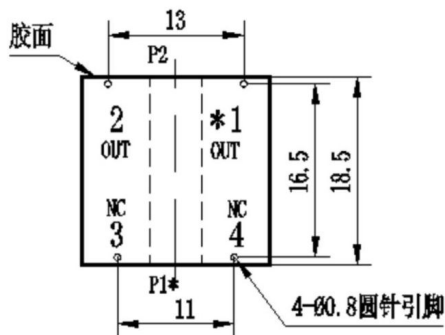


## CHCS-CT101D 电流互感器

CHCS-T101D 电流互感器，体积小，精度高，一致性好，用于精确电流与功率测量。  
结构参数：



主视图



底视图

主要技术参数：

	CHCS-CT101D
额定输入电流	5A
额定输出电流	2.5mA
变比	2000:1
相位差	≤8' (输入为 5A, 采样电阻为 100Ω)
线性范围	0~40A (采样电阻为 100Ω)
线性度	≤0.2% (5%点与 120%点)
允许误差	-0.2%≤f≤+0.2% (输入为 5A, 采样电阻为 100Ω)
隔离耐压	4500V
用途	精确电流与功率测量
密封材料	环氧树脂
安装方式	印制板安装
工作温度	-40℃~+70℃

使用说明：

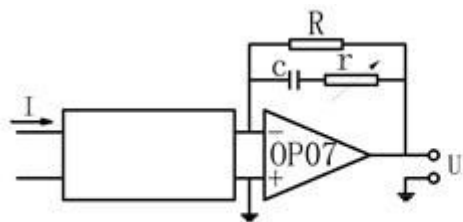


图 1

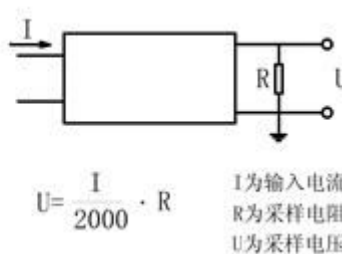


图 2

- 1、CHCS-CT101D 用于测量。典型用法如图 1、图 2。R 为取样电阻，c 和 r 用于相位补偿。
- 2、空引脚不能接地。
- 3、说明书仅供参考，具体参数以规格书（承认书）为准。

注：1. 如遇产品说明书不够详尽或与宣传有出入，请联系本公司技术支持（直拨 025-85550520）；  
2. 产品会根据市场生命周期，定期进行升级，请随时向我公司索取最新说明资料。