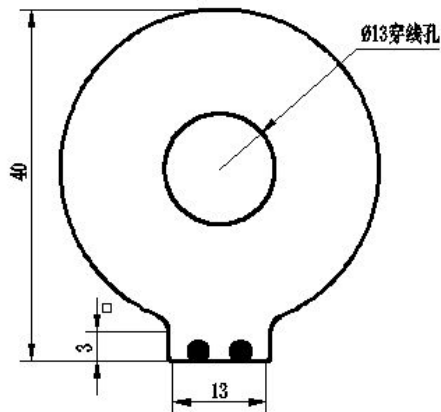


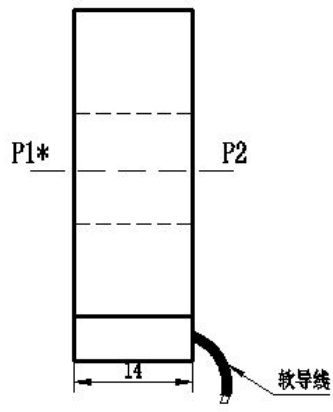
## CHCS-CT303B 系列电流互感器

CHCS-CT303B 系列电流互感器，主要用于电机软启动电流采样。

结构参数：



主视图



\*为同名端

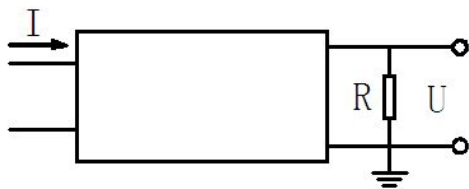
这类产品也可做成引针式的输出

侧视图

主要技术参数：

CHCS-CT303B	
额定输入电流	50A
额定输出电流	25mA
变比	2000:1
相位差	≤200' (输入为 50A, 采样电阻为 5Ω)
线性范围	0~200A (采样电阻为 5Ω)
线性度	≤3%(5%点~120%点)
允许误差	-3% ≤ f ≤ +3% (输入为 50A, 采样电阻为 5Ω)
用途	电机软启动电流采样
密封材料	环氧树脂
安装方式	穿心式
工作温度	-40℃~+70℃

使用说明图：



$$U = \frac{I}{2000} \cdot R$$

I为输入电流

R为采样电阻

U为采样电压

- 1、CHCS-CT303B 用于保护，典型用法如图所示。
- 2、说明书仅供参考，具体参数以规格书（承认书）为准。

注：1. 如遇产品说明书不够详尽或与宣传有出入，请联系本公司技术支持（直拨 025-85550520）；  
2. 产品会根据市场生命周期，定期进行升级，请随时向我公司索取最新说明资料。