

CHCS- KDA 系列霍尔交流电流传感器

简介：开环原理，霍尔交流电流传感器，适合 50Hz - 20K 交流信号测量。

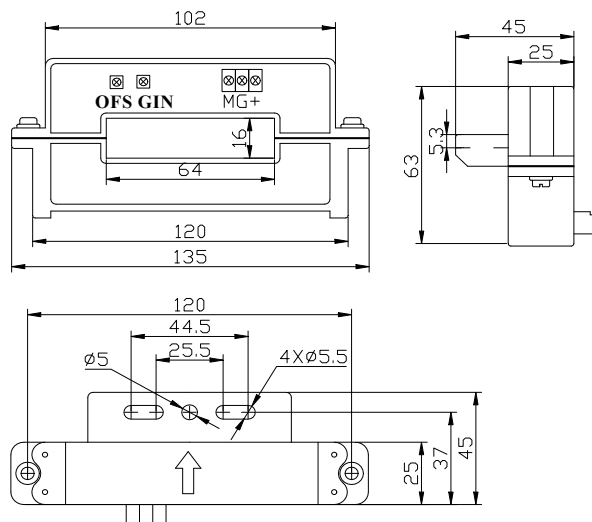
电性能参数	标定值	单位
I _{PN} 额定输入电流 AC	200~2000	A
I _P 有效测量范围 AC	150%~200% * IPN	A
V _{OUT} 额定输出 DC	4-20	mA
V _C 辅助电源	+24(±5%)	V
I _C 功耗	Vcc=+24 V ≤20	mA
V _D 工频耐压/绝缘电压	2.5	KV
Accuracy 精度/等级	1.0	%/级
V ₀ 零点失调电压	TA =25℃ ≤0.08	mA
T _R 响应时间	300	mS
F 频带宽度	50Hz - 20K	Hz
V _{OT} 温度漂移	IP=0 TA= -25~+85℃ ≤±1	mV/℃
T _A 工作温度	-25~+85	℃
T _S 存储温度	-40~+100	℃
Hw 工作湿度	20-90 无凝露	%
输出偏差测试 EN 61000-4-3	≤25	% of IPN
Ri 绝缘电阻	大于 200MΩ @DC500V	MΩ
Standard 执行标准	GB/T 13850-1998 idt IEC 688: 1992	
Mass 重量	410	g
无铅工艺，外壳及组件符合 UL94-V0		

注意事项：

以上额定电流为标定电流，在区间内可选择任意额定电流

结构尺寸及安装：

- 注：1. 如遇产品说明书不够详尽或与宣传有出入，请联系本公司技术支持（直拨 025-85550520）；
2. 产品会根据市场生命周期，定期进行升级，请随时向我公司索取最新说明资料。



总公差 $\pm 0.5\text{mm}$

输出方式: 3.50 -3PIN接线端子

+	G	M
+24V	电源 COM	输出端

OFS, 零点调节 GIN, 幅度调节 为我在0.02%标准计量下完成, 请用户勿任意调试
特别提醒:

当待测电流从传感器穿过, 即可在输出端测得电流大小; (注意: 错误的接线可能导致传感器损坏)

使用方法:

1. 在 IP 按箭头方向流动时, IS 是正向;
2. 初级导体温度不应超过 100°C ;
3. 母排完全充满初级穿孔时动态表现 (di/dt 和响应时间) 为最佳;
4. 为了达到最佳的磁耦合, 初级线匝应绕在传感器顶部;

5. 可以根据客户的要求来定制产品。

注: 1. 如遇产品说明书不够详尽或与宣传有出入, 请联系本公司技术支持 (直拨 025-85550520);
2. 产品会根据市场生命周期, 定期进行升级, 请随时向我公司索取最新说明资料。