

## CHVS-LV 系列电压传感器

### 产品介绍:

**CHVS-LV** 系列电压传感器是一种利用电隔离原理将被测电压转换成与原边电压成比例跟随输出的电流或电压信号的测量模块,原副边之间高度绝缘,具有高精确度、高线性度、高集成度、体积小结构简单、长期工作稳定且适应各种工作环境的特点。广泛地应用在电力、石油、煤矿、化工、铁路、通信、楼宇自控等行业的电气设备的系统控制及检测。

### 选型信息 (见右图)

额定测量:  
50 150 250 500 750 1000 1500 2000 2500 3000  
4000V<sub>rms</sub>

额定输出:  
O: 0±50mA<sub>rms</sub>

供电电源:  
P: ±15--±24V<sub>dc</sub>

### CHVS-LV-xxx

额定输入:	←
100V	
200V	
300V	
500V	
1000V	
2000V	
3000V	
4000V	
自定义	

### 电参数:

V <sub>pn</sub>	额定电压值 (V <sub>rms</sub> )	100 200 300 500 1000 2000 3000 4000
V <sub>P</sub>	测量电压范围 (V <sub>rms</sub> )	2*V <sub>pn</sub>
I <sub>sn</sub>	输出电流 (mA <sub>rms</sub> )	50mA
X	精度 (T <sub>a</sub> =+25℃)	0.2%
E <sub>L</sub>	线性度误差	0.1%
V <sub>c</sub>	电源电压	±15--±24V ±5%
I <sub>off</sub>	失调电流 (T <sub>a</sub> =+25℃)	≤ ±0.2mA
T <sub>r</sub>	响应时间	≤200μs
f	频率范围	DC-6KHz (-3dB)
I <sub>c</sub>	耗电	50mA+I <sub>s</sub>
R <sub>L</sub>	负载电阻 (@I <sub>pN</sub> , @ ±15V)	≤150Ω (电流输出型)
V <sub>d</sub>	工频耐压 (50HZ, 1min)	初级-次极+屏蔽层 18.0 KV 次极-屏蔽层 2.0 KV
R <sub>i</sub>	次级电阻	+85℃ 55Ω

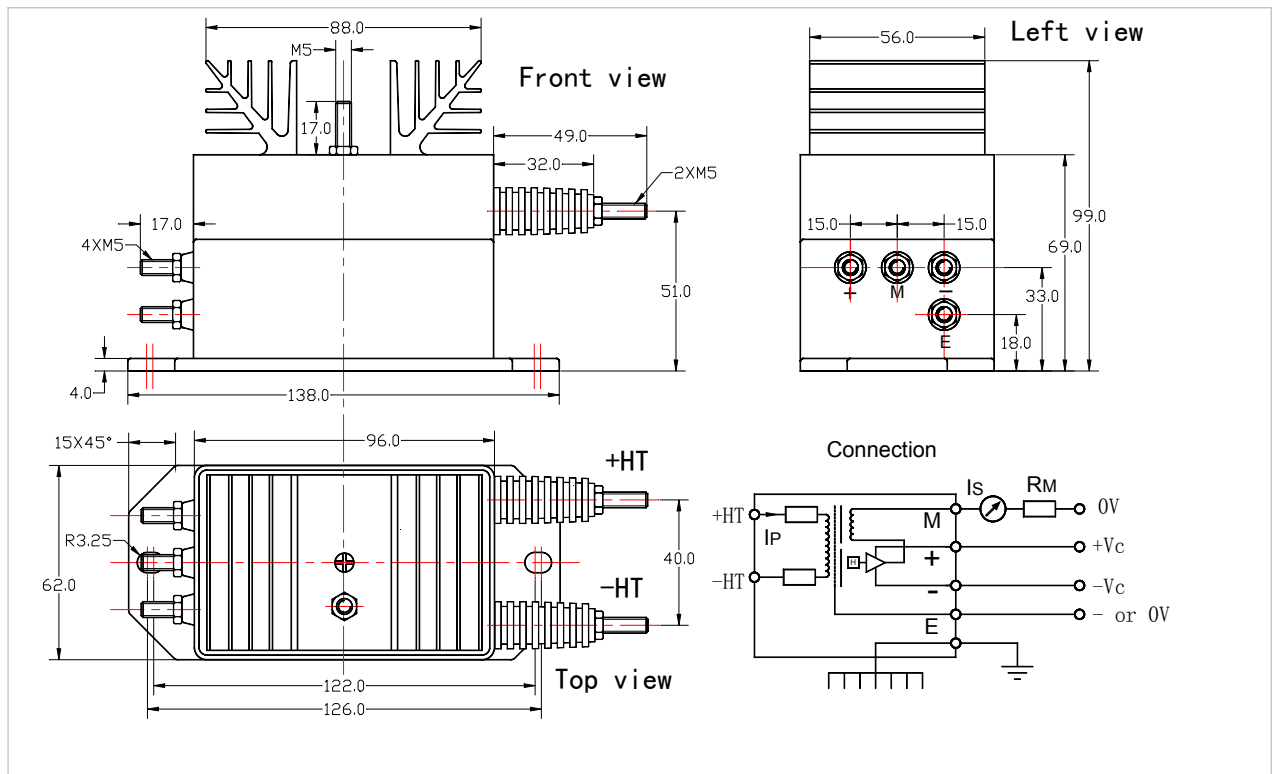
### 常规参数:

T <sub>a</sub>	工作温度	-40 - +85 °C
T <sub>s</sub>	贮存温度	-55 - +105 °C
W	重量	约 850g
St	执行标准	EN50178
H <sub>w</sub>	工作湿度	20-90% 无凝露
	外壳材料	符合 UL94-V0

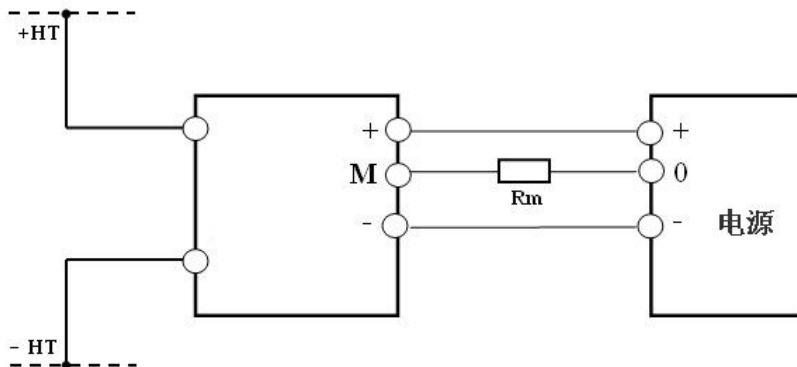
注: 1. 如遇产品说明书不够详尽或与宣传有出入, 请联系本公司技术支持 (直拨 025-85550520);  
2. 产品会根据市场生命周期, 定期进行升级, 请随时向我公司索取最新说明资料。

# 中霍® 传感 CHCS® Transducer 中霍® 传感 CHCS® Transducer

结构图:



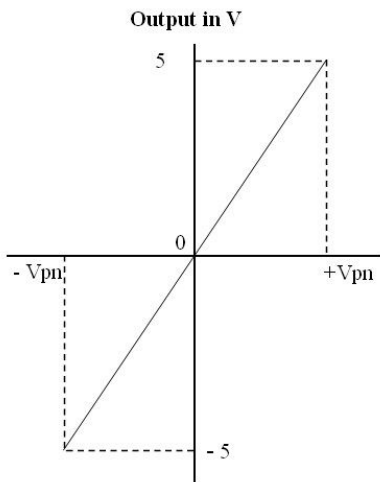
接线图:



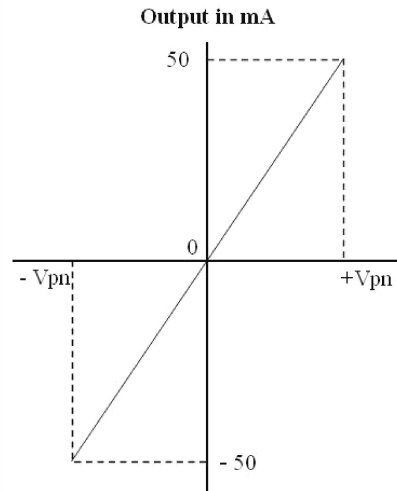
电流型输出接线示意图

注: 1. 如遇产品说明书不够详尽或与宣传有出入, 请联系本公司技术支持 (直拨 025-85550520);  
 2. 产品会根据市场生命周期, 定期进行升级, 请随时向我公司索取最新说明资料。

输出曲线:



(图 1: 0±5V 输出)



(图 2: 0±50mA 输出)

## 8.安全事项:



1. 接线时注意接线端子的裸露导电部分, 尽量防止 ESD 冲击, 需要有专业施工经验的工程师才能对该产品进行接线操作。电源、输入、输出的各连接导线必须正确连接, 不可错位或反接, 否则可能导致产品损坏。
2. 产品安装使用环境应无导电尘埃及腐蚀性
3. 产品上所安装的电位器为公司内部调试校准所用, 用户不可调整。
4. 剧烈震动或高温也可能导致产品损坏, 请注意使用场合。



1. 请注意电击危险, 安装好后, 操作人员勿触摸任何裸露导电部分。必要时可对传感器进行防护, 如加防护罩等。